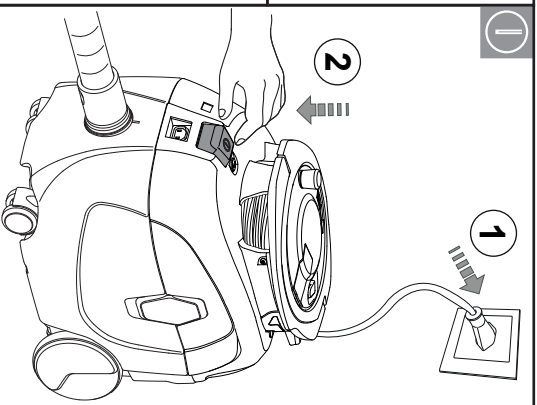
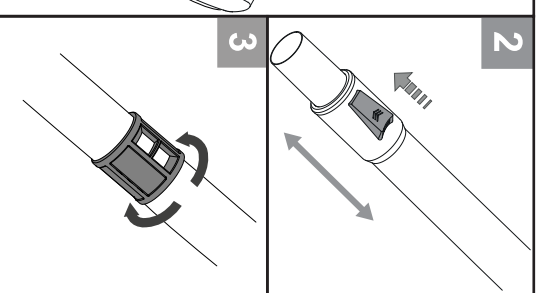
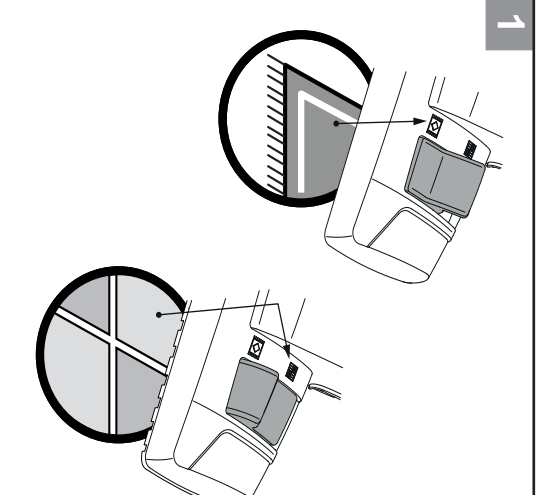
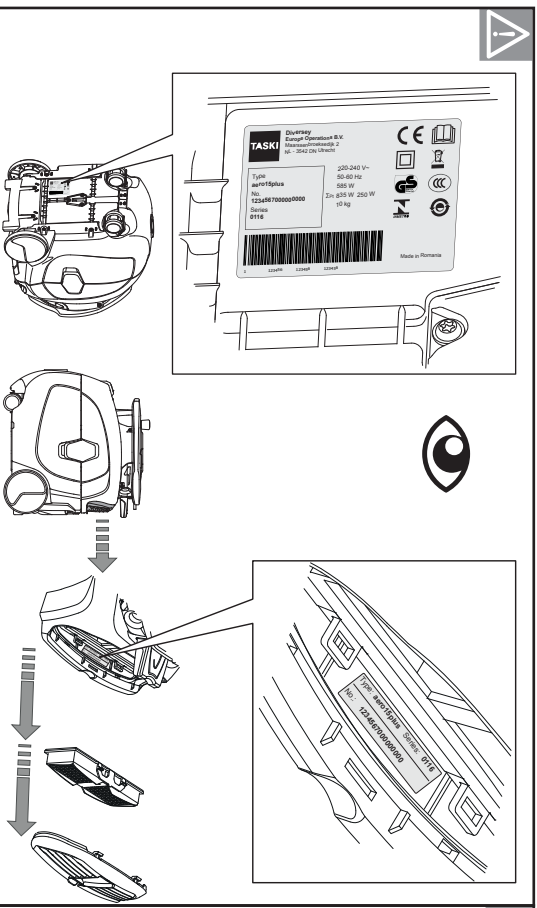
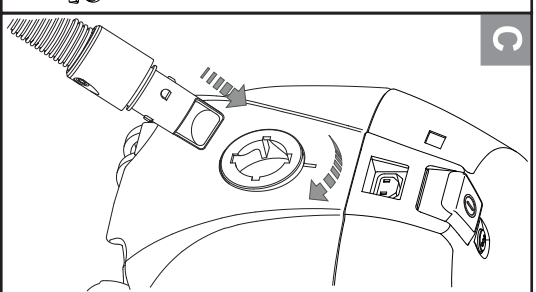
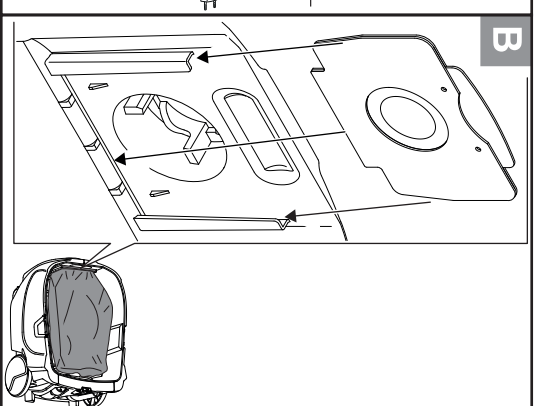
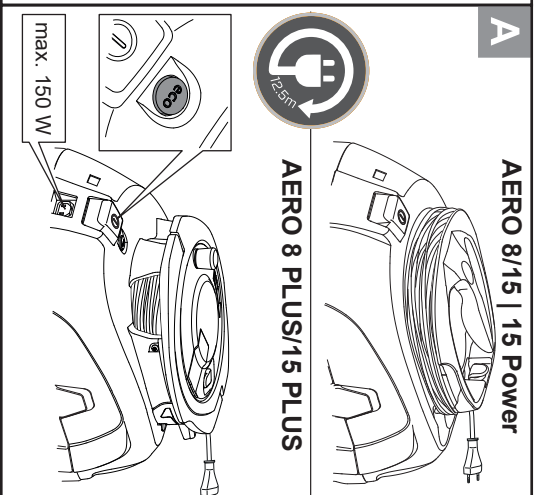
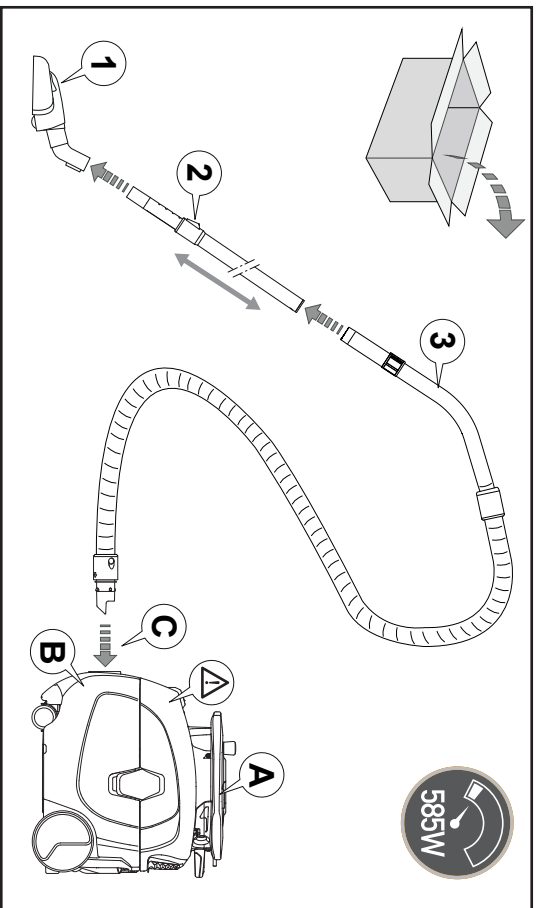




AERO 8/15 AERO 15 PLUS Power



DE	1	CS	13	HU	25	PT	37	TR	49
EN	3	DA	15	LT	27	RO	39	ZH	51
ES	5	ET	17	LV	29	RU	41	AR	53
FR	7	FI	19	NL	31	SK	43		
IT	9	GR	21	NO	33	SL	45		
BG	11	HR	23	PL	35	SV	47		



BG	C настоящото декларираме, че цитираната по-долу машина съответства по концепция и конструкция, както и по начин на производство, прилаган от нас, на съответните основни изисквания за техническа безопасност и безвредност на Директивите на ЕС. При изменение на продукта, което не е съгласувано с нас, тази декларация губи своята валидност.
CZ	Tímto prohlášíme, že níže označené stroje odpovídají jejich základní koncepci a konstrukčním provedením, stejně jako námi do provozu uvedenými konkrétními provedeními, příslušným zásadním požadavkům o bezpečnosti a ochraně zdraví směrnic EU. V případě změny výrobku, která nebyla námi odsouhlasena, ztrácí toto prohlášení svou platnost.
DA	Hermed erklærer vi, at den nedenfor nævnte maskine i design og konstruktion og i den af os i handlen bragte udgave overholder de gældende grundlæggende sikkerhedsogs sundhedskrav i EU-direktiverne. I tilfælde af ændringer af produktet, som vi ikke har godkendt, bortfalder gyldigheden af denne erklæring.
DE	Hiermit erklären wir, dass die nachfolgend bezeichnete Maschine aufgrund ihrer Konzipierung und Bauart sowie in der von uns in Verkehr gebrachten Ausführung den einschlägigen grundlegenden Sicherheits- und Gesundheitsanforderungen der EU-Richtlinien entspricht. Bei einer nicht mit uns abgestimmten Änderung des Produktes verliert diese Erklärung ihre Gültigkeit.
EN	We hereby declare that the machine described below complies with the relevant basic safety and health requirements of the EU Directives, both in its basic design and construction as well as in the version put into circulation by us. In the event of a product amendment which was not cleared by us, this declaration shall no longer be valid.
ES	Por la presente declaramos que la máquina designada a continuación cumple, tanto en lo que respecta a su diseño y tipo constructivo como a la versión puesta a la venta por nosotros, las normas básicas de seguridad y sobre la salud que figuran en las directivas comunitarias correspondientes. En caso de realizar una modificación no autorizada por nosotros, esta declaración pierde su validez.
ET	Käesolevaga kinnitame, et alpool kirjeldatud seade vastab meie poolt turule toodud mudelina oma konseptisioonilt ja konstruktsioonilt EL direktiivide asjakohastele põhilistele ohutus- ja tervisekaitseõetele. Käesolev kinnitus kaotab kehtivuse, kui toodet muudetakse meiega kooskõlastamata.
FI	Vakuutamme, että alla mainitut tuotteet vastaavat suunnittelultaan ja rakenteeltaan sekä valmistustavaltaan EU-direktiivien asianomaisia turvallisuus- ja terveysvaatimuksia. Mikäli tuotetta muutetaan ilman meidän antamaa lupaa, tämä ilmoitus lakkaa olemasta voimassa.
FR	Nous certifions par la présente que la machine spécifiée ci-après répond de par sa conception et son type de construction ainsi que de par la version que nous avons mise sur le marché aux prescriptions fondamentales stipulées en matière de sécurité et d'hygiène par les directives européennes en vigueur. Cette déclaration perd sa validité si le produit est modifié sans notre consentement.
GR	Δια της παρούσης δηλώνουμε ότι το μηχάνημα που χαρακτηρίζεται παρακάτω, με βάση τη σχεδίαση και την κατασκευή του, υπό τη μορφή που διατίθεται στην αγορά, πληροί στις σχετικές βασικές απαιτήσεις ασφαλείας και υγιεινής των οδηγιών της ΕΕ. Σε περίπτωση τροποποίησης του προϊόντος χωρίς τη συγκατάθεσή μας, η παρούσα δήλωση θα καταστεί άκυρη.
HR	Izjavljujemo da navedeni uređaj u svojoj zamisli i konstrukciji te kod nas korištenoj izvedbi odgovara osnovnim sigurnosnim i zdravstvenim zahtjevima u skladu s niže navedenim direktivama Europske Zajednice. U slučaju neovlaštene izmjene proizvoda prestaje valjanost ove izjave.
HU	Ezennél tanúsítjuk, hogy az alábbiakban megnevezett gép tervezése és építési módja alapján az általunk forgalomba hozott kivitelben megfelel az EU irányelvek vonatkozó, alapvető biztonsági és egészségügyi követelményeinek. Amennyiben olyan módosítás történik a terméken, amelyet előzetesen nem egyeztetek velünk, akkor a jelen nyilatkozat érvényét veszti.
IT	Con la presente si dichiara che la macchina qui di seguito indicata, in base alla sua concezione, al tipo di costruzione e nella versione da noi introdotta sul mercato, è conforme ai requisiti fondamentali di sicurezza e di sanità delle direttive UE. In caso di modifica del prodotto senza la nostra autorizzazione, questa dichiarazione non sarà più valida.
LT	Šiuo pareiškiame, kad toliau aprašyto aparato brėžiniai ir konstrukcija bei mūsų į rinką išleistas modelis atitinka pagrindinius ES direktyvų saugumo ir sveikatos apsaugos reikalavimus. Ši deklaracija netenka galios, jei gaminyso pakeičiamas nesuderinūs jo pakeitimų su mumis.
LV	Ar šo mēs paziņojam, ka turpmāk minētā iekārta, pamatojoties uz tās konstrukciju un izgatavošanas veidu, kā arī mūsu apgrozībā laistajā izpildījumā atbilst ES direktīvu attiecīgajām galvenajām drošības un veselības aizsardzības prasībām. Ja tiek veikta ar mums nesaskaņota izstrādājuma izmaiņšana, šī deklarācija nav derīga.
NL	Hierbij verklaren wij dat de hierna vermelde machine door haar ontwerp en bouwwijze en in de door ons in de handel gebrachte uitvoering voldoet aan de betreffende fundamentele veiligheids- en gezondheidsisen, zoals vermeld in de desbetreffende EU-richtlijnen. In geval van een niet met ons overeengekomen wijziging van het product, verliest deze verklaring haar geldigheid.
NO	Vi erklærer hermed at maskinen angitt nedenfor oppfyller de grunnleggende sikkerhetsog helsekravene i de relevante EU-direktivene, med hensyn til både design, konstruksjon og type markedsført av oss. Ved endringer av produktet som ikke er godkjent fra oss, bortfaller denne erklæringen.
PL	Niniejszym oświadczamy, że określone poniżej urządzenie odpowiada pod względem koncepcji, konstrukcji oraz wprawdzonej przez nas do handlu wersji obowiązującym wymogom dyrektyw UE dotyczącym wymagań w zakresie bezpieczeństwa i zdrowia. W przypadku dokonania nieuzgodnionych z nami zmian w produkcie niniejsza deklaracja traci ważność.
PT	Declaramos que a máquina a seguir designada corresponde às exigências de segurança e de saúde básicas estabelecidas nas Directivas UE por quanto concerne à sua concepção e ao tipo de construção assim como na versão lançada no mercado. Em caso de uma alteração do produto que não tenha sido autorizada por nós, esta declaração perde a sua validade.
RO	Prin prezenta declarăm că aparatul desemnat mai jos corespunde cerințelor fundamentale privind siguranța în exploatare și sănătatea include în directivele UE aplicabile, datorită conceptului și a modului de construcție pe care se bazează, în varianta comercializată de noi. La o modificare a produsului care nu a fost aprobată de noi în prealabil, această declarație își pierde valabilitatea.
RU	Настоящим мы заявляем, что нижеуказанный прибор по своей концепции и конструкции, а также в осуществленном и допущенном нами к продаже исполнении отвечает соответствующим основным требованиям по безопасности и здоровью согласно директивам EU. В случае несогласованного с нами изменения изделия настоящее заявление становится недействительным.
SK	Týmto vyhlasujeme, že ďalej označený stroj zodpovedá na základe jeho koncepcie a konštrukcie a takisto vyhotovenia, ktoré sme dodali, príslušným základným požiadavkám na bezpečnosť a ochranu zdravia uvedeným v smerniciach EÚ. V prípade zmeny výrobku, ktorá s nami nebola konzultovaná, stráca toto vyhlásenie svoju platnosť.
SL	S to izjavo potrjujemo, da spodaj omenjeni stroj zaradi svoje zasnovne in načina izdelave ustreza temeljnim varnostnim in zdravstvenim zahtevam EU-standardov. V primeru spremembe izdelka, ki ni bila potrjena z naše s strani, ta izjava ni več veljavna.
SV	Härmed försäkras vi att nedanstående betecknade maskin i ändamål och konstruktion samt i den av oss levererade versionen motsvarar EU-direktivens tillämpliga grundläggande säkerhets- och hälsokrav. Vid av oss ej godkända ändringar på produkten upphör denna förklaring att gälla.
TR	İşbu belge ile aşağıda tanımlanan makinenin konsepti ve tasarımı ve tarafımızdan piyasaya sürülen modeliyile AB yönetmeliklerinin temel teşkil eden ilgili güvenlik ve sağlık yükümlülüklerine uygun olduğunu bildiririz. Üründe yapılan herhangi bir değişikilik bu beyanı geçersiz kılar.
YU	Ovim izjavljujemo da ovde opisana mašina po svojoj koncepciji i načinu izrade, sa svim njenim modelima koje smo izneli na tržište, odgovara osnovnim zahtevima dole navedenih propisa Evropske Zajednice o sigurnosti i zdravstvenoj zaštiti. U slučaju izmena na proizvodu koje nisu dogovorene s nama, ova izjava ne važi.

Item description: **Vacuum cleaner for commercial use**
Model: **AERO 8/8 PLUS | 15/15 PLUS | 15 Power**

Type: **AERO 8 | AERO 8 PLUS | AERO 15 | AERO 15 PLUS | AERO 15 Power**

Serial Number: **Refer to the rating label on the machine**

Trademark: **TASKI®**

Manufacturer: **Diversey Europe Operations B.V., Maarssenbroeksedijk 2, NL - 3542 DN Utrecht**

Produced by: **NOVENTA Romania SRL, Utvin RO-307382, 433B, Timis - Romania**




Applicable EU Directives:

Directive 2006/42/EC | Directive 2014/30/EU | Directive 2009/125/EC | Directive 2013/665/EU

Harmonised standards:

EN 60335-1: 2012 + A11:2014 + A13:2017 + A1:2019 + A14:2019 + A2:2019 / EN 60335-2-69: 2012 / EN 62233: 2008 / EN 55014-1: 2017 / EN 55014-2: 2015 / EN 61000-3-2: 2019 / EN 61000-3-3: 2013+A1: 2019 /

Authorized signatory:


Andreas Bosch
Executive Director Machines and Robotics
Münchwilen, 18.06.2021


Diversey Europe Operations BV
Maarssenbroeksedijk 2
3542 DN Utrecht - The Netherlands

Responsible for technical file:

Andreas Bosch
Executive Director Machines and Robotics
Diversey Europe B.V. Utrecht
Zweigniederlassung Münchwilen
Eschlikonerstrasse
9542 Münchwilen - Switzerland

CE first applied: 08.2017

The signatories act on behalf of company management and with full power of attorney.

DE Originalbedienungsanleitung



Vor der ersten Inbetriebnahme der Maschine sind die Bedienungsanleitung und Sicherheitshinweise unbedingt zu lesen.

Bewahren Sie die Bedienungsanleitung sorgfältig und griffbereit auf, um jederzeit nachschlagen zu können.

Zeichenerklärung



Gefahr:

Dieses Symbol weist auf wichtige Informationen hin. Das Nichtbefolgen dieser Hinweise kann zur Gefährdung von Personen und / oder umfangreichen Sachschäden führen!



Achtung:

Dieses Symbol weist auf wichtige Informationen hin. Das Nichtbefolgen dieser Hinweise kann zu Störungen und Sachschäden führen!



Hinweis:

Dieses Symbol weist auf wichtige Informationen im Zusammenhang mit der effizienten Nutzung des Produktes hin. Das Nichtbefolgen dieser Hinweise kann zu Störungen führen!

Bestimmungsgemässe Verwendung

Die Maschinen sind für den gewerblichen Einsatz (z.B. in Hotels, Schulen, Krankenhäuser, Fabriken, Einkaufszentren, Sporthallen u.ä.) bestimmt. Unter strikter Berücksichtigung dieser Bedienungsanleitung dienen diese der Trockenreinigung von Hartbodenbelägen. Diese Maschinen sind ausschliesslich für die Verwendung im Innenbereich konzipiert.



Gefahr:

Nicht von Diversey autorisierte Änderungen an der Maschine führen zum Erlöschen von Sicherheitszeichen und der CE Konformität. Ein Einsatz der Maschine entgegen der bestimmungsgemässen Verwendung kann zu Personenschäden, Schäden an der Maschine und in der Arbeitsumgebung führen. In solchen Fällen verfallen in der Regel jegliche Garantie und eventuelle Gewährleistungsansprüche.

Sicherheitshinweise

TASKI-Maschinen entsprechen aufgrund ihrer Bauart und Konstruktion den einschlägigen, grundlegenden Sicherheits und Gesundheitsanforderungen der EG-Richtlinien und tragen daher das CE-Zeichen.



Gefahr:

- Die Maschine darf nur von Personen verwendet werden, welche im Gebrauch angemessen unterwiesen sind oder ihre Fähigkeiten zum Bedienen nachgewiesen haben und ausdrücklich mit der Benutzung beauftragt sind.
- Die Maschine darf nicht von Personen mit verringerten physischen, sensorischen oder mentalen Fähigkeiten, einschliesslich Kinder, oder einem Mangel an Erfahrung und Wissen benutzt werden. Kinder sind zu beaufsichtigen, um sicherzustellen, dass sie nicht mit der Maschine spielen.
- Die Maschine darf nicht in Räumen verwendet werden, in denen explosionsgefährdete und leicht brennbare Stoffe (z.B. Benzin, Lösungsmittel, Heizöl, Staub usw.) gelagert oder verarbeitet werden. Die elektrischen oder mechanischen Komponenten könnten zur Entzündung dieser Stoffe führen.
- Die Maschine darf nicht zum Aufsaugen von giftigen, gesundheitsschädlichen, ätzenden oder reizenden Stoffen (z.B. gefährlicher Staub usw.) verwendet werden. Das Filtersystem filtert Stoffe

dieser Art nicht ausreichend heraus. Mögliche Beeinträchtigungen der Gesundheit des Anwenders und Dritter sind nicht auszuschliessen.

- Die Maschine darf nicht zum Aufsaugen von Flüssigkeiten verwendet werden.
- Bei Auftreten einer Fehlfunktion oder eines Defekts sowie nach einer Kollision oder einem Umsturz muss die Maschine vor einer erneuten Inbetriebnahme durch eine autorisierte Fachkraft überprüft werden.
- Bei Beschädigungen sicherheitsrelevanter Teile, wie beispielsweise Bürstenabdeckung, Netzkabel oder Abdeckungen, die Zugang zu stromführenden Teilen ermöglichen, ist der Betrieb der Maschine unverzüglich zu unterbrechen!
- Bei allen Arbeiten an der Maschine muss die Maschine ausgeschaltet und der Netzstecker aus der Steckdose gezogen werden.



Achtung:

- Die Maschine darf nur in einem trockenen, staubarmen Umfeld bei Temperaturen von +10 bis + 35 Grad betrieben und gelagert werden.
- Die Maschine muss vor unbefugter Verwendung geschützt werden. Verwahren Sie die Maschine deshalb in einem abgeschlossenen Raum, bevor Sie sich von der Maschine entfernen.
- Nationale Vorschriften zum Personenschutz und zur Unfallverhütung wie auch Hersteller Angaben zur Verwendung von Reinigungsmitteln müssen konsequent beachtet werden.
- Es ist untersagt mit nassen Händen den Netzstecker ein- und ausstecken!
- Prüfen Sie, ob die auf dem Typenschild angegebene Nennspannung mit der bei Ihnen herrschenden Netzspannung übereinstimmt!
- Die Netzanschlussleitung nicht mit den rotierenden Bürsten in Berührung kommen lassen.
- Die Steckdose an der Maschine nur für die in den Anweisungen festgelegten Zwecke verwenden.

Umweltschutz:

- Die Kennzeichnung zeigt an, dass dieses Produkt in der gesamten EU nicht mit Haushaltsabfällen entsorgt werden darf.
- Entsorgen Sie dieses Produkt über das länderspezifische Recycling-System oder übergeben Sie es an den TASKI-Vertriebspartner. Er kann dieses Produkt zwecks umweltverträglicher Entsorgung entgegennehmen.



Hinweis:

- Kontaktieren Sie den Kundendienst für weitere Informationen.
- Diese Bedienungsanleitung wie auch alle Bedienungsanleitungen für TASKI Maschinen sind auf der folgenden Webseite verfügbar:
www.taski.com

Service, Wartung und Pflege

○ = Bei jedem Reinigungsende, ◻ = jede Woche

Tätigkeit	○	◻
Staubbeutel prüfen/ersetzen	●	
Filtertuch prüfen/ersetzen	●	
Abluftfilter prüfen/ersetzen		●
HEPA-Filter prüfen/ersetzen		●
Reinigen Sie die Maschine mit einem feuchten Tuch	●	

Servicecenter

Wenn Sie aufgrund einer Betriebsstörung oder einer Bestellung mit uns Kontakt aufnehmen, nennen Sie uns stets die Typenbezeichnung und die Maschinennummer. Diese Angaben finden Sie auf dem Typenschild ihrer Maschine. Auf der letzten Seite dieser Bedienungsanleitung finden Sie die Adresse ihres nächstgelegenen TASKI-Servicepartners.

Störungen

Störung	Mögliche Ursache	Behebung der Störung
Maschine ohne Funktion lässt sich nicht einschalten	Maschine ausgeschaltet	• Ein/Aus-Schalter einschalten
	Netzstecker oder Gerätestecker nicht eingesteckt	• Verbinden Sie den Netzstecker mit der Netzsteckdose
	Netzkabel defekt	• Netzkabel ersetzen
	Ein/Aus-Schalter defekt	• Service-Partner kontaktieren
	Motor dreht nicht	• Service-Partner kontaktieren
Maschine schaltet während des Betriebes ab	Selbstrückstellender Temperaturfühler hat ausgelöst	• Staubbeutel voll • Saugerzubehör kontrollieren
Schlechte Saugleistung	Schlauch oder Staubdüse verstopft (z.B. Holzstücke, Stoffreste)	• Entfernen der Fremdkörper
	Staubbeutel voll	• Staubbeutel ersetzen
	Schlauch nicht richtig eingesetzt	• Schlauch kontrollieren
	Filtertuch verschmutzt	• Filtertuch reinigen oder ersetzen

Technische Informationen

Maschine	AERO 8	AERO 8 PLUS	
Nennspannung	220-240 V~ / 127 V~		AC
Frequenz	50-60 / 60		Hz
Nennleistung nominal	585		W
Masse (L x B x H) max.	31 x 43 x 39		cm
Länge Netzkabel	12.5		m
Maschinengewicht betriebsbereit	9	10	kg
Nutzvolumen	8		l

Maschine	AERO 15	AERO 15 PLUS	
Nennspannung	220-240 V~ / 127 V~		AC
Frequenz	50-60 / 60		Hz
Nennleistung nominal	585		W
Masse (L x B x H) max.	31 x 43 x 43		cm
Länge Netzkabel	12.5		m
Maschinengewicht betriebsbereit	9	10	kg
Nutzvolumen	15		l

Maschine	AERO 15 Power	
Nennspannung	220-240 V~	
Frequenz	50-60	
Nennleistung nominal	800	
Masse (L x B x H) max.	31 x 43 x 43	
Länge Netzkabel	12.5	
Maschinengewicht betriebsbereit	9	kg
Nutzvolumen	15	

Ermittelte Werte gemäss IEC 60335-2-69	AERO 8/15 PLUS	AERO 15 Power	
Schalldruckpegel LpA	54	55	dB(A)
Schalldruckpegel LpA (ECO)	50	--	dB(A)
Unsicherheit KpA	2.0		dB(A)
Schwingungsgesamtwert	<2.5		m/s ²
Unsicherheit K	0.25		m/s ²
Spritzwasserschutz	IPX0		
Schutzklasse	II		

Transport

Hinweis:

- Das Zubehör ist zu entfernen.
- Achten Sie darauf, dass die Maschine im Transportfahrzeug festgezurt und gesichert ist.

Zubehör

Nr.	Artikel
7524288	Einweg-Vliesstaubbeutel (Packung à 10 Stück)
7524289	Einweg-Doppelfilter Papierstaubbeutel (Packung à 10 Stück)
7524290	Universal Staubdüse 32 mm
7524291	Gleitdüse 32 mm
7524292	Flache Hartboden Staubdüse 32 mm
7524293	Turbo Saugbürste 32 mm
7523355	Hartboden Staubdüse 32 mm
7524993	Teleskoprohr für Metall-Rohrbogen
7524297	Saugschlauch 2.2 m
7524298	Saugschlauch 4.5 m
7524299	Zubehörset (Ritzendüse und Pinseldüse) 32 mm
7524300	Ritzendüse lang 32 mm
7524301	Pinseldüse lang 32 mm
7524302	Polsterdüse 32 mm
7524822	HEPA 13-Filter
7524303	Abluftfilter Pads (Packung à 10 Stück)
7524305	Filtertuch (Packung à 5 Stück)
7517261	Trolley Transportschale
8500740	Konuskupplung 32/38 mm
7524464	Netzkabel SEV 16.5 m
7524465	Netzkabel EURO 16.5 m
7524466	Netzkabel UK 16.5 m
7515055	Saugstange 3-teilig 32 mm
7524994	Metall-Rohrbogen
7524992	Schlauchverbinder für Metall-Rohrbogen
8500520	Heizkörperdüse 38 mm
8500530	Rohrabsaugdüse 38 mm

EN Translation of the original instructions of use



Always read the instructions of use and the safety instructions before using the machine for the first time.

The instructions of use must be kept in a safe and well accessible place so that you can refer to them at any time.

Legend:



Caution:

This sign designates important information. Failure to follow these instructions may result in danger to persons and/or extensive damage to property!



Attention:

This sign designates important information. Failure to follow these instructions may result in faults and damage to property!



Notice:

This sign designates important information regarding the efficient use of the product. Failure to follow these instructions may result in faults!

Intended use

The machine is intended for commercial use (e.g. in hotels, schools, hospitals, factories, shopping centers, offices, etc.). Subject to strict compliance with the instructions of use, these machines are used for the dry cleaning of hard flooring. These machines are exclusively designed for use in interior zones.



Caution:

Changes to the machine that have not been authorized by Diversey will lead to the expiry of safety marks and CE conformity. Using the machine for purposes other than the intended purpose can cause injuries to persons, and damage to the machine and the working environment. Such cases will usually result in the termination of any warranty and possible guarantee claims.

Safety instructions

Due to their design and construction, TASKI machines comply with the relevant essential health and safety requirements of the EC directives; they therefore have the CE sign.

Caution:



- The machine may only be used by persons who are adequately trained for the use of the machine or who have provided proof of their skills regarding the use of the machine and who are explicitly commissioned to use the machine.
- The machine must not be used by people with reduced physical, sensory or mental capacities, including children or people who lack experience or knowledge. Children must be supervised to ensure that they do not play with the machine.
- Do not use the machine in rooms where explosive or highly combustible substances (e.g. gas, solvents, heating fuel, dust, etc.) are stored or processed. These substances could be ignited by the electrical or mechanical components of the machine.
- Do not use the machine for the vacuum cleaning of poisonous, harmful, caustic or irritating substances (e.g. dangerous dust, etc.). The filter system does not adequately filter out these kinds of substances. Possible impacts on the health of the user or third persons cannot be ruled out.

- Do not use the machine for the vacuum cleaning of liquids.
- In case of malfunction or defect or after collisions or toppling over, the machine must be inspected by an authorized expert before restarting.
- The machine must be stopped immediately in case of damage to safety relevant parts such as brush covers, power supply cords or covers that enable access to live parts.
- The machine must be switched off and power supply cord removed from the mains socket for any work carried out on the machine.



Attention:

- Operate and keep the machine in a dry and low-dust environment at temperatures between +10 and +35 degrees only.
- The machine must be protected against unauthorized use. Therefore, keep the machine in a locked room before leaving it.
- National regulations for personal protection and accident prevention as well as the manufacturer's instructions for the use of cleaning solutions must be consistently observed.
- It is forbidden to plug in or unplug the main power supply cord with wet hands!
- Make sure that the rated voltage stated on the machine label is the same as the voltage rating of the plug socket!
- Do not allow the supply cord to come into contact with the rotating brushes.
- Only use the socket outlet on the machine for purposes specified in the instructions.

Environmental protection:

- The mark indicates that this product must not be disposed of with household waste throughout the EU.
- Dispose of this product through the country-specific recycling system or hand it over to the TASKI distribution partner. They can take over this product for its environmentally friendly disposal.



Notice:

- Please contact your customer service for further information.
- This manual as well as all user manuals for TASKI machines are available on the following website: www.taski.com

Service, maintenance and care

◻ = whenever cleaning is completed, ◻◻ = every week

Activity	◻	◻◻
Check/replace dust bag	•	
Check/replace filter cloth	•	
Check/replace exhaust filter		•
Check/replace HEPA filter		•
Clean the machine with a moist cloth	•	

Service center

Please always indicate the type and number of the machine whenever you contact us for order placing or in case of malfunctions. The required data are provided on the nameplate of your machine. The address of your closest TASKI service partner is provided on the last page of these instructions of use.

Malfunctions

Malfunction	Possible causes	Troubleshooting
Machine without function	Machine is switched off	• Switch on the ON/OFF switch
	No power supply	• Insert the power supply plug into the mains socket
	Main cord defect	• Replace the main cord
	Defective ON/OFF switch	• Contact your service partner
	Motor does not turn	• Contact your service partner
Machine switches off during operation	Self-resetting temperature sensor triggered	• Dust bag full • Check the admission accessories
Poor suction performance	Hose or dust nozzle blocked (e.g. bits of wood, bits of fabric)	• Remove any foreign matter
	Dust bag full	• Replace the dust bag
	Hose not correctly installed	• Check the hose
	Filter cloth soiled	• Clean or replace the filter cloth

Technical data

Machine	AERO 8	AERO 8 PLUS
Rated voltage	220-240 V~ / 127 V~	AC
Frequency	50-60 / 60	Hz
Rated power, nominal	585	W
Dimensions (LxWxH) max.	31 x 43 x 39	cm
Main cord length	12.5	m
Maximum weight of operational machine	9	10
Effective volume	8	l

Machine	AERO 15	AERO 15 PLUS
Rated voltage	220-240 V~ / 127 V~	AC
Frequency	50-60 / 60	Hz
Rated power, nominal	585	W
Dimensions (LxWxH) max.	31 x 43 x 43	cm
Main cord length	12.5	m
Maximum weight of operational machine	9	10
Effective volume	15	l

Machine	AERO 15 Power
Rated voltage	220-240 V~
Frequency	50-60
Rated power, nominal	800
Dimensions (LxWxH) max.	31 x 43 x 43
Main cord length	12.5
Maximum weight of operational machine	9
Effective volume	15

Values according to IEC 60335-2-69	AERO 8/15 PLUS	AERO 15 Power	
Sound pressure level LpA	54	55	dB(A)
Sound pressure level LpA (ECO)	50	--	dB(A)
Uncertainty KpA	2.0		dB(A)
Vibration	<2.5		m/s ²
Uncertainty K	0.25		m/s ²
Splash water guard	IPX0		
Protection class	II		

Transport

Notice:

- Accessories must be removed.
- Make sure that the machine is lashed and secured in the transport vehicle.

Accessories

No.	Item
7524288	One-way fleece dust bag (10 pcs./packaging)
7524289	Double filter paper bag (10 pcs./packaging)
7524290	Combiroller floor nozzle 32 mm
7524291	Combi sliding nozzle 32 mm
7524292	Combi ultra flat nozzle 32 mm
7524293	Turbo vacuum brush 32 mm
7523355	Hard floor dust nozzle 32 mm
7524993	Telescopic tube for metal elbow
7524297	Suction hose 2.2 m
7524298	Suction hose 4.5 m
7524299	Crevice/dusting brush 32 mm
7524300	Crevice nozzle long 32 mm
7524301	Dusting brush long 32 mm
7524302	Upholstery nozzle 32 mm
7524822	HEPA 13 filter
7524303	Exhaust filter pads (10 pcs./packaging)
7524305	Disposable filter fleece (5 pcs./packaging)
7517261	Trolley transport tray
8500740	Cronicle end piece 32/38 mm
7524464	Main cord SEV 16.5 m
7524465	Main cord EURO 16.5 m
7524466	Main cord UK 16.5 m
7515055	Suction tube 3 parts 32mm
7524994	Metal elbow
7524992	Hose connector for metal elbow
8500520	Radiator nozzle 38mm
8500530	Pipe nozzle 38mm

ES Traducción de las instrucciones originales de uso



Antes de la primera puesta en funcionamiento es importante que lea estas instrucciones de uso y las instrucciones de seguridad.

Conserve las instrucciones de uso cuidadosamente y en un sitio accesible para poder consultarlo en cualquier momento.

Explicación de los símbolos



Peligro:

Este símbolo indica información importante. El incumplimiento de estas indicaciones puede producir peligros para las personas y/o grandes daños.



Precaución:

Este símbolo indica información importante. El incumplimiento de estas indicaciones puede ocasionar averías o daños.



Nota:

Este símbolo indica información importante relacionada con el uso eficiente del producto. El incumplimiento de estas indicaciones puede ocasionar averías.

Uso adecuado de la maquinaria

Las máquinas están diseñadas para el uso industrial (por ejemplo: en hoteles, colegios, hospitales, fábricas, centros comerciales, oficinas, etc.). Siguiendo rigurosamente estas instrucciones de uso, la máquina se utiliza para la limpieza en seco de los revestimientos de suelos. Estas máquinas están diseñadas exclusivamente para el uso en zonas interiores.



Peligro:

Los cambios a la máquina no autorizados por parte de Diversey llevan a la invalidación de los símbolos de seguridad y la Conformidad CE. Un uso diferente al uso adecuado de la maquinaria puede producir daños a personas, a la máquina y al entorno laboral. Dichos casos conllevan siempre la pérdida de cualquier derecho de garantía.

Instrucciones de seguridad

Las máquinas TASKI cumplen por su diseño y estructura los requisitos de salud y seguridad básicos de la directiva CE y llevan por eso el símbolo CE.



Peligro:

- La máquina debe usarse solo por personas que han sido instruidas de forma adecuada sobre su uso o que han demostrado contar con los conocimientos adecuados para su manejo y se les haya encargado dicho uso explícitamente.
- La máquina no debe ser utilizada por niños ni por personas con capacidades físicas, sensoriales o mentales reducidas, o falta de experiencia y conocimiento. Los niños deben estar supervisados para asegurarse de que no juegan con la máquina.
- La máquina no debe usarse en espacios donde se almacenan o trabajan materiales con peligro de explosión o fácilmente inflamables (por ejemplo: gasolina, disolventes, fuelóleo, polvos, etc.). Los componentes eléctricos o mecánicos podrían causar la combustión de este material.
- La máquina no debe ser utilizada para absorber materiales tóxicos, dañinos para la salud, corrosivos o irritantes (por ejemplo: polvos peligrosos, etc.). Este sistema de filtrado no retiene suficientemente los materiales de este tipo. Podría perjudicar la salud del usuario y de terceros.
- La máquina no debe usarse para absorber fluidos.

- Si apareciera un fallo en el funcionamiento o un defecto, así como un fallo tras una colisión o una caída, la máquina deberá ser inspeccionada por un profesional autorizado antes de volver a utilizarla.
- En caso de daños en piezas relevantes para la seguridad como la cubierta del cepillo, el cable principal o las cubiertas que dan acceso a piezas conductoras, se debe interrumpir inmediatamente el funcionamiento de la máquina.
- La máquina debe estar desconectada y con el enchufe de la red extraído durante todos los trabajos que se realicen en ella.



Precaución:

- La máquina solo debe operarse y almacenarse en un entorno seco y sin polvo a temperaturas de +10 a +35 grados.
- La máquina debe protegerse contra el uso ilícito. Guarde la máquina en una habitación cerrada antes de alejarse de la máquina.
- Las normativas nacionales para la protección personal y para la prevención de accidentes, como también las indicaciones del fabricante para el uso de materiales de limpieza deben ser cumplidas de manera consecuente.
- Se prohíbe enchufar y desenchufar el enchufe de la red con manos mojadas.
- Compruebe que la tensión nominal de la placa indicadora coincide con la tensión de red dominante en la máquina.
- No deje que la conexión de alimentación de red entre en contacto con los cepillos rotatorios.
- La toma de la máquina solo se puede utilizar de la forma indicada en las instrucciones.

Protección del medioambiente:

- Esta marca indica que este producto no debe tirarse a la basura doméstica en toda la UE.
- Deseche este producto de acuerdo con el sistema de reciclaje propio del país o entrégueselo a su socio TASKI, El cual se hará cargo de este producto respetando el medio ambiente.



Nota:

- Póngase en contacto con el servicio de atención al cliente para obtener más información.
- Estas instrucciones de uso, así como todas las instrucciones de uso para máquinas TASKI, están disponibles en el siguiente sitio web: www.taski.com

Servicio, mantenimiento y cuidado

◇ = para cada fin de limpieza, ◇◇ = cada semana,

Actividad	◇	◇◇
Comprobar/cambiar la bolsa para el polvo	•	
Comprobar/cambiar el filtro de tela	•	
Comprobar/cambiar el filtro de salida		•
Comprobar/cambiar el filtro HEPA		•
Limpiar la máquina con un trapo húmedo	•	

Centro de servicio

En caso de ponerse en contacto con nosotros por una avería o para realizar un pedido, facilítenos primero la denominación del modelo y el número de la máquina. Estas indicaciones se encuentran en la placa de características de la máquina. En la última página de estas instrucciones de uso encontrará la dirección de su servicio oficial TASKI.

Averías

Avería	Posible causa	Solución de la avería
Una máquina sin función no se pone en marcha.	Máquina desconectada	• Conecte el interruptor Encendido/Apagado
	No conecte el enchufe de la red o el conector tipo zócalo	• Conecte el enchufe de la red a la toma de corriente
	Cable principal defectuoso	• Sustituir cable principal
	Interruptor Encendido/Apagado defectuoso	• Contacte con el servicio oficial
	El motor no gira	• Contacte con el servicio oficial
La máquina se apaga durante la operación	El reajuste automático del sensor de temperatura se ha activado	• Bolsa para el polvo llena • Compruebe el accesorio de aspiración
Mala capacidad de aspiración	Manguera o boquilla de polvo (por ejemplo: trozos de madera, resto de materiales)	• Retire los cuerpos extraños
	Bolsa para el polvo llena	• Cambiar la bolsa para el polvo
	La manguera no está puesta correctamente	• Compruebe la manguera
	Filtro de tela sucio	• Limpie o sustituya el filtro de tela

Datos técnicos

Máquina	AERO 8	AERO 8 PLUS
Tensión nominal	220-240 V~ / 127 V~	CA
Frecuencia	50-60 / 60	Hz
Potencia nominal	585	W
Dimensiones máximas (L x An x Al)	31 x 43 x 39	cm
Longitud del cable principal	12.5	m
Peso de la máquina para el funcionamiento	9	10
Volumen útil	8	l

Máquina	AERO 15	AERO 15 PLUS
Tensión nominal	220-240 V~ / 127 V~	CA
Frecuencia	50-60 / 60	Hz
Potencia nominal	585	W
Dimensiones máximas (L x An x Al)	31 x 43 x 43	cm
Longitud del cable principal	12.5	m
Peso de la máquina para el funcionamiento	9	10
Volumen útil	15	l

Máquina	AERO 15 Power
Tensión nominal	220-240 V~
Frecuencia	50-60
Potencia nominal	800
Dimensiones máximas (L x An x Al)	31 x 43 x 43
Longitud del cable principal	12.5
Peso de la máquina para el funcionamiento	9
Volumen útil	15

Valor calculado de acuerdo con IEC 60335-2-69	AERO 8/15 PLUS	AERO 15 Power	
Nivel de intensidad acústica LpA	54	55	dB(A)
Nivel de intensidad acústica LpA (ECO)	50	--	dB(A)
Incertidumbre KpA	2,0		dB(A)
Valor total de la vibración	<2,5		m/s ²
Incertidumbre K	0,25		m/s ²
Protección contra salpicaduras	IPX0		
Clase de protección	II		

Transporte



Nota:

- Se debe retirar el accesorio.
- Asegúrese de que la máquina esté correctamente sujeta y asegurada al vehículo de transporte.

Accesorio

N.º	Artículo
7524288	Bolsa de fieltro desechable para polvo (10 por paquete)
7524289	Bolsa de fieltro desechable para polvo de doble filtro (10 por paquete)
7524290	Boquilla de polvo universal de 32 mm
7524291	Cojinete de deslizamiento 32 mm
7524292	Boquilla de polvo para suelo duro plano 32 mm
7524293	Cepillo turbo de aspiración 32 mm
7523355	Boquilla de polvo para suelo duro 32 mm
7524993	Tubo telescópico para codos de tubos metálicos
7524297	Orificio de la manguera de succión 2,2 m
7524298	Orificio de la manguera de succión 4.5 m
7524299	Conjunto de accesorios (boquilla para rincones y boquilla para polvo) 32 mm
7524300	Boquilla para rincones de 32 mm de largo
7524301	Boquilla para polvo de 32 mm de largo
7524302	Boquilla para tapicería 32 mm
7524822	Filtro HEPA 13
7524303	Almohadillas de filtro de salida (10 por paquete)
7524305	Filtro de tela (5 por paquete)
7517261	Caja de transporte con carrito
8500740	Acoplamiento cónico 32/38 mm
7524464	Cable principal SEV 16.5 m
7524465	Cable principal EURO 16.5 m
7524466	Cable principal UK 16.5 m
7515055	Varilla de succión de 3 partes 32 mm
7524994	Codo de metal
7524992	Conector de manguera para codos de tubos metálicos
8500520	Tobera de radiador de 38 mm
8500530	Boquilla de succión de tubería 38 mm

FR Traduction des instructions d'utilisation originales



Avant la première mise en service, lisez impérativement les instructions d'utilisation et de sécurité.

Conservez soigneusement les instructions d'utilisation à portée de main afin de pouvoir les consulter à tout moment.

Légende



Danger :

Ce symbole indique des informations importantes. Le non-respect de ces remarques peut entraîner un danger pour les personnes et / ou des dommages matériels importants !



Prudence :

Ce symbole indique des informations importantes. Le non-respect de ces remarques peut entraîner des défauts et des dommages matériels !



Remarque :

Ce symbole indique des informations importantes en lien avec l'utilisation efficace du produit. Le non-respect de ces remarques peut entraîner des défauts !

Usage normal de la machine

Les machines sont conçues pour une utilisation industrielle (par ex. dans des hôtels, écoles, hôpitaux, usines, centres commerciaux, gymnases, etc.). Dans le strict respect de ces instructions d'utilisation, celle-ci sert au nettoyage à sec de revêtements de sol durs. Ces machines sont exclusivement conçues pour une utilisation à l'intérieur.



Danger :

Si la machine subit des changements non autorisés par Diversey, les signaux de sécurité et le marquage CE seront invalides. Une utilisation de la machine contraire à l'usage normal de la machine peut entraîner des blessures et des dommages de la machine et de l'environnement de travail. De manière générale, cela entraîne dans ce cas l'annulation de toute garantie et droits éventuels de réclamation.

Instructions de sécurité

Par leur conception et construction, les machines TASKI sont conformes aux exigences fondamentales de sécurité et de santé en vigueur des directives CE et sont donc pourvues du marquage CE.



Danger :

- La machine doit uniquement être utilisée par des personnes correctement formées à son utilisation ou ayant prouvé leur capacité à l'utiliser et étant explicitement chargées de son utilisation.
- La machine ne doit pas être utilisée par des personnes, y compris des enfants, avec des capacités physiques, sensorielles ou mentales réduites ou qui n'ont pas l'expérience et les connaissances nécessaires. Surveiller les enfants et veiller à ce qu'ils ne jouent pas avec la machine.
- La machine ne doit pas être utilisée dans des pièces dans lesquelles des substances à risque d'explosion ou facilement inflammables (par ex. essence, solvants, huile de chauffage, poussières, etc.) sont entreposées ou utilisées. Les composants électriques ou mécaniques pourraient entraîner l'inflammation de ces substances.
- La machine ne doit pas être utilisée pour l'aspiration de substances toxiques, dangereuses pour la santé, caustiques ou irritantes (par ex. poussière

dangereuse, etc.). Le système de filtration ne retiennent pas suffisamment les substances de ce type. Il n'est alors pas possible d'exclure d'éventuels troubles médicaux pour l'utilisateur et les tiers.


- La machine ne doit pas être utilisée pour absorber les liquides.
- Dans le cas d'une erreur de fonctionnement, d'un défaut et après une collision ou une chute, la machine doit être examinée par un technicien compétent avant la prochaine utilisation.
- En cas de dommages de pièces liées à la sécurité comme le capot de brosse, le cordon d'alimentation principale ou les couvercles de protection menant aux pièces transportant le courant, arrêter la machine immédiatement !
- Pour tous les travaux sur la machine, celle-ci doit être coupée et débranchée de la prise.



Prudence :

- La machine doit uniquement être utilisée et entreposée dans un environnement sec, à faible teneur en poussière, à des températures comprises entre +10 et + 35 °C.
- La machine doit être protégée contre toute utilisation non autorisée. Entreposez la machine dans une pièce fermée avant de vous éloigner de la machine.
- Respectez systématiquement les prescriptions nationales concernant la protection des personnes et la prévention des accidents ainsi que les indications du fabricant concernant l'utilisation de produits nettoyeurs.
- Il est interdit de brancher ou débrancher la fiche d'alimentation avec les mains mouillées !
- Vérifiez si la tension nominale indiquée sur la plaque signalétique correspond à la tension de secteur sur votre site !
- Veiller à ce que les outils rotatifs ne puissent venir au contact avec le cordon d'alimentation principale.
- Utilisez la prise de l'appareil uniquement pour ceux qui sont spécifiés dans les fins des instructions.

Protection de l'environnement:

- La signalisation indique que le produit ne doit pas être mis au rebut avec les déchets ménagers dans toute l'UE. 
- Éliminez-le conformément au système de recyclage en vigueur dans votre pays ou déposez-le chez un partenaire TASKI. Il sera à même d'éliminer le produit de manière écologique.



Remarque :

- Contactez le service clientèle pour de plus amples informations.
- Ce mode d'emploi ainsi que tous les modes d'emploi pour les machines TASKI sont disponibles sur le site Internet suivant: www.taski.com

Service, maintenance et entretien

◇ = À chaque fin de nettoyage, ◇◇ = chaque semaine,

Activité	◇	◇◇
Examiner / remplacer le sac à poussière	•	
Examiner / remplacer le tissu filtrant	•	
Examiner / remplacer le filtre d'échappement		•
Examiner / remplacer le filtre HEPA		•
Nettoyez la machine à l'aide d'un chiffon humide.	•	

Centre de service

Si vous nous contactez en raison d'un dysfonctionnement ou d'une commande, veuillez toujours mentionner la désignation de type et le numéro de la machine. Ces informations se trouvent sur la plaque signalétique de votre machine. Vous trouverez l'adresse du partenaire de service TASKI le plus proche de chez vous à la dernière page des présentes instructions d'utilisation.

Défauts

Défaut	Cause possible	Résolution du défaut
Une machine sans fonction ne peut pas être allumée	La machine est coupée	• Allumer l'interrupteur de Marche/Arrêt
	La fiche d'alimentation n'est pas branchée	• Raccordez la fiche d'alimentation à la prise secteur
	Cordon d'alimentation principale défectueux	• Remplacer le cordon d'alimentation principale
	Interrupteur de Marche/Arrêt défectueux	• Contacter votre partenaire de service
	Le moteur ne tourne pas	• Contacter votre partenaire de service
La machine se coupe pendant le fonctionnement	Le capteur de température à rappel automatique s'est déclenché	• Sac à poussière plein • Contrôler les accessoires d'aspiration
Mauvaise performance d'aspiration	Tuyau ou buse suceur à poussière obstrué (par ex. bouts de bois, restes de tissu)	• Retirer les corps étrangers
	Sac à poussière plein	• Remplacer le sac à poussière
	Le tuyau est mal installé	• Contrôler le tuyau
	Tissu filtrant encrassé	• Nettoyer ou remplacer le tissu filtrant

Données techniques

Machine	AERO 8	AERO 8 PLUS
Tension nominale	220-240 V~ / 127 V~	AC
Fréquence	50-60 / 60	Hz
Puissance nominale	585	W
Dimensions (L x P x H)	31 x 43 x 39	cm
Longueur du cordon d'alimentation principale	12.5	m
Poids de la machine prête au fonctionnement	9	10
Volume utile	8	l

Machine	AERO 15	AERO 15 PLUS
Tension nominale	220-240 V~ / 127 V~	AC
Fréquence	50-60 / 60	Hz
Puissance nominale	585	W
Dimensions (L x P x H)	31 x 43 x 43	cm
Longueur du cordon d'alimentation principale	12.5	m
Poids de la machine prête au fonctionnement	9	10
Volume utile	15	l

Machine	AERO 15 Power	
Tension nominale	220-240 V~	AC
Fréquence	50-60	Hz
Puissance nominale	800	W
Dimensions (L x P x H)	31 x 43 x 43	cm
Longueur du cordon d'alimentation principale	12.5	m
Poids de la machine prête au fonctionnement	9	kg
Volume utile	15	l

Valeurs déterminées selon la CEI 60335-2-69	AERO 8/15 PLUS	AERO 15 Power	
Niveau de pression acoustique LpA	54	55	dB(A)
Niveau de pression acoustique LpA (ECO)	50	--	dB(A)
Incertitude KpA	2.0		dB(A)
Valeur de vibration totale	< 2,5		m/s ²
Incertitude K	0,25		m/s ²
Protection anti-éclaboussures	IPX0		
Classe de protection	II		

Transport

Remarque :

- Retirer les accessoires.
- Assurez-vous que la machine soit bien attachée et sécurisée dans le véhicule de transport.

Accessoires

N°	Article
7524288	Sac à poussière Vlies jetable (lot de 10)
7524289	Sac à poussière en papier double-filtre jetable (lot de 10)
7524290	Suceur à poussière universel 32 mm
7524291	Suceur coulissante 32 m
7524292	Suceur à poussière plate pour sol dur 32 mm
7524293	Brosse d'aspiration turbo 32 mm
7523355	Suceur à poussière pour sol dur 32 mm
7524993	Tube télescopique pour coudes métalliques
7524297	Flexible d'aspiration 2,2 m
7524298	Flexible d'aspiration 4.5 m
7524299	Kit d'accessoires (suceur pour fentes et brosse à poussière) 32 mm
7524300	Suceur pour fentes longue 32 mm
7524301	Brosse à poussière longue 32 mm
7524302	Suceur pour meubles rembourrés 32 mm
7524822	Filtre HEPA 13
7524303	Tampons de filtre à air d'échappement (lot de 10)
7524305	Filtre (lot de 5)
7517261	Plateau de transport pour Trolley
8500740	Couplage conique 32/38 mm
7524464	Cordon d'alimentation principale SEV 16,5 m
7524465	Cordon d'alimentation principale EURO 16,5 m
7524466	Cordon d'alimentation principale UK 16,5 m
7515055	Canne d'aspiration en 3 parties 32 mm
7524994	Coude en métal
7524992	Raccord de tuyau pour coudes de tuyaux métalliques
8500520	Buse de radiateur 38 mm
8500530	Buse d'aspiration de tuyau 38 mm

IT Traduzione delle Istruzioni d'uso originali



Leggere attentamente le istruzioni d'uso e di sicurezza prima della prima messa in servizio.

Conservare le presenti istruzioni d'uso con cura e a portata di mano per una rapida consultazione in qualsiasi momento.

Spiegazione dei simboli



Pericolo:

Questo simbolo indica informazioni importanti. Il mancato rispetto di queste note può condurre a pericolo per le persone e/o a gravi danni materiali!



Attenzione:

Questo simbolo indica informazioni importanti. Il mancato rispetto di queste note può portare a malfunzionamenti e danni materiali!



Note:

Questo simbolo indica informazioni importanti relative all'uso efficiente del prodotto. Il mancato rispetto di queste note può portare a malfunzionamenti!

Corretto utilizzo

Le macchine sono destinate ad un uso commerciale (ad esempio in hotel, scuole, ospedali, fabbriche, centri commerciali, uffici, ecc.). La macchina va utilizzata per la pulizia a secco di rivestimenti di pavimenti duri rispettando scrupolosamente le istruzioni d'uso. Queste macchine sono progettate esclusivamente per l'uso interno.



Pericolo:

Le modifiche alla macchina non autorizzate da Diversey portano all'invalidazione dei simboli di sicurezza e della conformità CE. Un impiego della macchina contrario al suo corretto utilizzo potrebbe comportare danni alle persone, alla macchina e all'ambiente di lavoro. In tali casi decadono normalmente tutti gli eventuali diritti di garanzia e di assicurazione.

Istruzioni di sicurezza

Le macchine TASKI sono conformi, per progettazione e costruzione, ai requisiti rilevanti essenziali di sicurezza e di salute delle direttive CE e recano pertanto la marcatura CE.



Pericolo:

- La macchina deve essere utilizzata solo da persone che siano adeguatamente formate a tale scopo o abbiano dimostrato la loro capacità di operare e siano espressamente autorizzate a usare la macchina.
- La macchina non deve essere utilizzata da persone con capacità fisiche, sensoriali o mentali ridotte, inclusi bambini, o che manchino di esperienza o conoscenza della macchina stessa. I bambini devono essere sorvegliati per assicurarsi che non giochino con la macchina.
- La macchina non può essere utilizzata in ambienti in cui sono immagazzinati o trattati materiali potenzialmente esplosivi e infiammabili (ad esempio benzina, solventi, olio, polvere, ecc.). I componenti elettrici o meccanici possono provocare l'ignizione di queste sostanze.
- La macchina non va utilizzata per l'aspirazione di sostanze tossiche, nocive, corrosive o irritanti (ad esempio, polveri nocive, ecc.). Il sistema di filtraggio non è in grado di filtrare sostanze di questo tipo in maniera sufficiente. Non si possono escludere possibili danni per la salute degli utenti e di terzi.


- La macchina non va utilizzata per l'aspirazione di sostanze liquide.
- In caso di malfunzionamenti o difetti, o dopo una collisione o una caduta, la macchina deve essere controllata da personale autorizzato prima di riprenderne l'uso.
- In caso di danni alle parti di sicurezza, come la copertura spazzole, il cavo di alimentazione principale o i coperchi che consentono l'accesso alle parti in tensione, la macchina deve essere spenta immediatamente!
- Quando si lavora sulla macchina, quest'ultima deve essere spenta e la spina principale rimossa dalla presa di corrente.



Attenzione:

- La macchina può essere usata e immagazzinata solo in un ambiente asciutto, privo di polvere e a temperature comprese fra +10 e +35 °C.
- La macchina deve essere protetta contro l'uso non autorizzato. Custodire la macchina in un ambiente chiuso prima di allontanarsi dalla stessa.
- Anche le norme nazionali per la tutela delle persone e la prevenzione degli infortuni, nonché le istruzioni per l'uso dei detergenti del produttore, devono essere pertanto rispettate.
- È vietato collegare o scollegare il connettore con mani bagnate!
- Verificare se la tensione nominale indicata sulla targhetta modello corrisponda alla tensione di rete!
- Fare attenzione che il cavo di rete non subisca danni a causa degli accessori in rotazione.
- Con questa presa possono essere utilizzati solo gli accessori consigliati!

Protezione ambientale:

- L'indicazione mostra che questo prodotto non deve essere smaltito come rifiuto domestico in tutta l'area UE. 
- Il prodotto va smaltito tramite il sistema di riciclo specifico del proprio paese oppure va consegnato al punto vendita TASKI locale. Questo può ritirare il prodotto ai fini di uno smaltimento compatibile con l'ambiente.



Note:

- Contattare il servizio clienti per maggiori informazioni.
- Queste istruzioni d'uso come tutte le istruzioni d'uso per le macchine TASKI sono disponibili presso il seguente sito web: www.taski.com

Assistenza, cura e manutenzione

◇ = alla fine di ogni pulizia, ◇◇ = ogni settimana,

Attività	◇	◇◇
Controllo/sostituzione del sacco polvere	•	
Controllare/sostituire il filtro in cotone	•	
Controllare/sostituire il filtro aria uscita motore		•
Controllare/sostituire il filtro HEPA		•
Pulire la macchina con un panno umido	•	

Centri di assistenza

Se ci contattate a causa di un malfunzionamento o relativamente ad un ordine, indicate sempre il modello e il numero di serie della macchina. Queste informazioni possono essere trovate sulla targhetta della macchina. Nell'ultima pagina di queste istruzioni d'uso trovate l'indirizzo del partner di assistenza TASKI più vicino.

Guasti

Guasto	Possibile causa	Risoluzione del guasto
La macchina non si accende	Macchina spenta	• Attivare l'interruttore on/off
	Spina d'alimentazione non collegata	• Collegare la spina principale alla presa di corrente di rete.
	Cavo di rete difettoso	• Sostituire il cavo di rete
	Interruttore on/off difettoso	• Contattare un centro di assistenza
	Il motore non gira	• Contattare un centro di assistenza
Durante il funzionamento spegnere la macchina	Il sensore di temperatura a ripristino automatico si è attivato	• Sacco polvere pieno • Controllare l'accessorio di aspirazione
Potenza di aspirazione scarsa	Tube o ugello polvere ostruiti (ad esempio pezzi di legno, frammenti di tessuto)	• Rimuovere il corpo estraneo
	Sacco polvere pieno	• Sostituzione del sacco polvere
	Tube non installato correttamente	• Controllare il tube
	Filtro in cotone sporco	• Pulire o sostituire il filtro in cotone

Dati tecnici

Macchina	AERO 8	AERO 8 PLUS	
Voltaggio nominale	220-240 V~ / 127 V~	CA	
Frequenza	50-60 / 60	Hz	
Potenza nominale assorbita	585	W	
Dimensioni (Lunghezza x Larghezza x Altezza) massima	31 x 43 x 39	cm	
Lunghezza cavo alimentazione principale	12.5	m	
Peso macchina pronta	9	10	kg
Volume utile	8	l	

Macchina	AERO 15	AERO 15 PLUS	
Voltaggio nominale	220-240 V~ / 127 V~	CA	
Frequenza	50-60 / 60	Hz	
Potenza nominale assorbita	585	W	
Dimensioni (Lunghezza x Larghezza x Altezza) massima	31 x 43 x 43	cm	
Lunghezza cavo alimentazione principale	12.5	m	
Peso macchina pronta	9	10	kg
Volume utile	15	l	

Macchina	AERO 15 Power	
Voltaggio nominale	220-240 V~	CA
Frequenza	50-60	Hz
Potenza nominale assorbita	800	W
Dimensioni (Lunghezza x Larghezza x Altezza) massima	31 x 43 x 43	cm
Lunghezza cavo alimentazione principale	12.5	m
Peso macchina pronta	9	kg
Volume utile	15	l

Valori calcolati in conformità alla norma IEC 60335-2-69	AERO 8/15 PLUS	AERO 15 Power	
Livello di pressione acustica LpA	54	55	dB(A)
Livello di pressione acustica LpA (ECO)	50	--	dB(A)
Incertezza KpA	2.0		dB(A)
Valore complessivo delle vibrazioni	<2.5		m/s ²
Incertezza K	0,25		m/s ²
Protezione dall'acqua	IPX0		
Classe di protezione	II		

Trasporto

Note:

- L'accessorio deve essere rimosso.
- Assicurarsi che la macchina sia fissata e protetta nel veicolo di trasporto.

Accessori

N.	articolo
7524288	Sacco carta monouso in tessuto (confezione da 10 pezzi)
7524289	Sacco di carta doppio filtro (confezione da 10 pezzi)
7524290	Ugello universale 32 mm
7524291	Ugello polvere scorrevole 32 mm
7524292	Ugello polvere piana per pavimenti duri 32 mm
7524293	Spazzola di aspirazione turbo 32 mm
7523355	Ugello polvere per pavimenti duri 32 mm
7524993	Tube telescopico per gomito in metallo
7524297	Tube aspirazione 2,2 m
7524298	Tube aspirazione 4.5 m
7524299	Set di accessori (ugello per fessure e ugello polvere) 32 mm
7524300	Ugello per fessure lungo 32 mm
7524301	Ugello polvere lungo 32 mm
7524302	Ugello polvere per mobili imbottiti 32 mm
7524822	Filtro HEPA 13
7524303	Cuscinetti del filtro aria uscita motore (confezione da 10 pezzi)
7524305	Filtro (confezione da 5 pezzi)
7517261	Vassoio di trasporto per Trolley
8500740	Raccordo conico 32/38 mm
7524464	Cavo alimentazione principale SEV 16,5 m
7524465	Cavo alimentazione principale EURO 16,5 m
7524466	Cavo alimentazione principale UK 16,5 m
7515055	Asta di aspirazione in 3 parti 32 mm
7524994	Gomito in metallo
7524992	Raccordo per tube flessibile per gomito in metallo
8500520	Ugello radiatore da 38 mm
8500530	Bocchetta di aspirazione per tube 38 mm

BG Превод на оригиналните инструкции за ползване



Преди първото пускане в експлоатация задължително прочетете инструкцията за експлоатация и указанията за безопасност.

Съхранявайте инструкцията за експлоатация внимателно и достъпно, за да можете по всяко време да направите справка.

Обяснение на символите



Опасност:

Този символ е указание за важна информация. Неспазването на тези указания може да доведе до застрашаване на хора и/или големи материални щети!



Внимание:

Този символ е указание за важна информация. Неспазването на тези указания може да доведе до неизправности и материални щети!



Указание:

Този символ е указание за важна информация, свързана с ефективното използване на продукта. Неспазването на тези указания може да доведе до неизправности!

Използване по предназначение

Машината е предназначена за използване в промишлеността (например в хотели, училища, болници, фабрики, търговски центрове, спортни зали, офиси и др.). При стриктното съблюдаване на тази инструкция за експлоатация тя служи за химическо чистене на твърди подови покрития. Тези машини са разработени за използване изключително на закрито.



Опасност:

Промени по машината, които не са оторизирани от Diversey, водят до изтриване на знаците за безопасност и маркировката за съответствие „CE“. Използването на машината не по предназначение може да доведе до увреждане на хора, машини и работна среда. В такива случаи по правило отпадат всякакви гаранции и евентуални гаранционни претенции.

Указания за безопасност

Машините на TASKI отговарят съобразно концепцията и конструкцията си на действащите основни изисквания за безопасни и здравословни условия на труд на директивите на ЕО и поради това носят маркировката CE.

Опасност:



- Машината да се използва само от лица, които са инструктирани по подходящ начин или са доказали способността си да я обслужват и изрично са натоварени с използването ѝ.
- Машината не може да се използва от лица с намалени физически, сензорни или ментални възможности, включително от деца, или при липса на опит и знания. Децата трябва да бъдат наблюдавани, за да сте сигурни, че не играят с машината.
- Машината не трябва да се използва в помещения, в които се съхраняват или преработват взривоопасни и леснозапалими материали (например бензин, разтворители, нафта, прахове). Електрическите и механичните компоненти могат да доведат до възпламеняване на тези вещества.
- Машината не може да се използва за засмукването на токсични, вредни за здравето, разяждащи или дразнещи вещества (например опасен прах и др.). Филтърната система не може да филтрира този вид вещества в

достатъчна степен. Не могат да се изключат възможни увреждания на здравето на потребителя и трети лица.

- Машината не трябва да се използва за засмукване на течности.
- При поява на грешка, дефект, както и при сблъсък или падане, машината трябва да бъде проверена от оторизиран специалист, преди отново да бъде пусната в експлоатация.
- При повреда на части, важни за безопасността като предпазния капак на четката, мрежовия кабел или предпазните капази, които осигуряват достъпа до хранващите части, експлоатацията на машината трябва да се прекрати незабавно!
- При всички работи по машината тя трябва да се изключи и мрежовият щепсел да се извади от контакта.



Внимание:

- Машината да се съхранява и експлоатира само в суха, бедна на прах среда, при температура от +10 до + 35 градуса.
- Машината трябва да бъде защитена срещу неправомерно използване. Когато се отдалечавате от машината, я съхранявайте в заключено помещение.
- Винаги трябва да се съблюдават националните разпоредби за лични предпазни средства и техника на безопасност, както и информацията на производителя за използване на почистващи средства.
- Не е позволено мрежовият щепсел да се включва и изключва с мокри ръце!
- Проверете дали упоменатото на типовата табела напрежение отговаря на наличното при Вас мрежово напрежение!
- Да допускате контакт между проводника за присъединяване към мрежата и въртящите се четки.
- Използвайте контакта на машината единствено за целите, посочени в инструкциите.

Защита на околната среда:

- Обозначението показва, че изхвърлянето на този продукт заедно с битовите отпадъци е забранено в целия ЕС.
- Изхвърлете този продукт чрез системата за рециклиране в съответната страна или го предайте на дистрибутор на TASKI. Същият може да приеме продукта с цел екологично изхвърляне.



Указание:

- За повече информация се свържете с отдела за обслужване на клиенти.
- Това ръководство, както и всички ръководства за машини TASKI са на разположение на следния уебсайт: www.taski.com

Сервиз, техническо обслужване и грижи

○ = при край на всяко почистване, □ = всяка седмица,

Дейност	○	□
Проверка/смяна на торбата за прах	●	
Проверка/смяна на филтриращата тъкан	●	
Проверка/смяна на филтърния диск		●
Проверка/смяна на HEPA филтъра		●
Почиствайте машината с влажна кърпа.	●	

Сервизен център

Когато поради експлоатационни смущения или поръчка се свържете с нас, винаги посочвайте типовото обозначение и номера на машината. Тази информация ще намерите върху фирмената табелка на вашата машина. На последната страница на това ръководство за употреба ще намерите адреса на най-близкия до вас сервизен партньор на TASKI.

Неизправности

Неизправност	Възможна причина	Отстраняване на неизправността
Машината не функционира, не се включва	Машината е изключена	• Включете превключвателя за вкл./изкл.
	Мрежовият щепсел не е включен в щепсела на устройството	• Свържете мрежовия щепсел с мрежовия контакт
	Дефектен мрежов кабел	• Сменете мрежовия кабел
	Дефектен превключвател за вкл./изкл.	• Свържете се със сервизния партньор
	Моторът не се върти	• Свържете се със сервизния партньор
Машината се изключва по време на експлоатацията ѝ.	Температурният сензор, който самостоятелно се връща в изходно положение, се е разхлабил.	• Торбата за прах е пълна • Проверете оборудването за смукателя
Лоша смукателна мощност	Маркуч или дюза за праха запушен(а) (например парче дърво, остатъци от материал)	• Отстранете чуждото тяло
	Торбата за прах е пълна	• Смяна на торбата за прах
	Маркучът не е поставен правилно.	• Проверете маркуча.
	Филтриращата тъкан е замърсена	• Почистете или сменете филтриращата тъкан

Техническа информация

Машина	AERO 8	AERO 8 PLUS	
Номинално напрежение	220-240 V~ / 127 V~	AC	
Честота	50-60 / 60	Hz	
Номинална мощност	585	Вт	
Размери (Д x Ш x В)	31 x 43 x 39	см	
Дължина на мрежовия кабел	12.5	м	
Тегло на машина в експлоатационна готовност	9	10	кг
Полезен обем	8	л	

Машина	AERO 15	AERO 15 PLUS	
Номинално напрежение	220-240 V~ / 127 V~	AC	
Честота	50-60 / 60	Hz	
Номинална мощност	585	Вт	
Размери (Д x Ш x В)	31 x 43 x 43	см	
Дължина на мрежовия кабел	12.5	м	
Тегло на машина в експлоатационна готовност	9	10	кг
Полезен обем	15	л	

Машина	AERO 15 Power	
Номинално напрежение	220-240 V~	AC
Честота	50-60	Hz
Номинална мощност	800	Вт
Размери (Д x Ш x В)	31 x 43 x 43	см
Дължина на мрежовия кабел	12.5	м
Тегло на машина в експлоатационна готовност	9	кг
Полезен обем	15	л

Установени стойности според IEC 60335-2-69	AERO 8/15 PLUS	AERO 15 Power	
Праг на звуковото налягане LpA	54	55	dB(A)
Праг на звуковото налягане LpA (ECO)	50	--	dB(A)
Колебливост KpA	2,0		dB(A)
Обща стойност на трептенето	<2,5		m/s ²
Колебливост K	0,25		m/s ²
Защита от водни пръски	IPX0		
Клас на защита	II		

Транспорт

 **Указание:**

- Оборудването трябва да се отстрани.
- Уверете се, че машината е здраво завързана и осигурена в транспортното средство.

Акcesoари

№	Артикул
7524288	Еднопосочна мъхеста торба за прах (опаковка с 10 броя)
7524289	Еднопосочна хартиена торба за прах с двоен филтър (опаковка с 10 броя)
7524290	Универсална дюза за прах 32 mm
7524291	Плъзгача се дюза
7524292	Плоска дюза за прах за твърд под 32 mm
7524293	Турбо смукателна четка 32 mm
7523355	Дюза за прах за твърд под 32 mm
7524993	Телескопична тръба за огъване на метални тръби
7524297	Смукателен маркуч, 2,2 m
7524298	Смукателен маркуч, 4,5 m
7524299	Комплект оборудване (дюза с процеп и дюза с четка) 32 mm
7524300	Дюза с процеп, дълга 32 mm
7524301	Дюза с четка, дълга 32 mm
7524302	Дюза за тапицерия 32 mm
7524822	HEPA 13 филтър
7524303	Накладки за филтър за отработен въздух (опаковка от 10)
7524305	Филтрираща тъкан (опаковка с 5 броя)
7517261	Транспортна табла на колела
8500740	Конусен куплунг 32/38 mm
7524464	Мрежов кабел SEV 16,5 m
7524465	Мрежов кабел EURO 16,5 m
7524466	Мрежов кабел UK 16,5 m
7515055	Всмукателен прът от 3 части 32 mm
7524994	Метален лакът
7524992	Съединител за маркуч за завои на метални тръби
8500520	38 mm дюза за радиатор
8500530	Дюза за засмукване на тръба 38 mm

CS Překlad originálního návodu k obsluze



Před prvním uvedením do provozu si bezpodmínečně přečtěte návod k obsluze a bezpečnostní pokyny.

Návod k použití si pečlivě uschovejte, aby byl kdykoli k dispozici k nahlédnutí.

Vysvětlení symbolů



Nebezpečí:

Tento symbol upozorňuje na důležité informace. Nerespektování těchto pokynů může vést k ohrožení osob a/nebo ke vzniku rozsáhlých hmotných škod!



Pozor:

Tento symbol upozorňuje na důležité informace. Nerespektování těchto pokynů může vést k poruchám a k hmotným škodám!



Upozornění:

Tento symbol upozorňuje na důležité informace v souvislosti s efektivním používáním produktu. Nerespektování těchto pokynů může vést k poruchám!

Určené použití stroje

Stroje jsou určeny ke komerčnímu používání (např. v hotelech, školách, nemocnicích, továrnách, nákupních centrech, sportovních halách apod.). Při přísném dodržování tohoto návodu k obsluze stroj slouží k suchému čištění tvrdých povrchů podlah. Tyto stroje jsou koncipovány výhradně pro používání v interiérech.



Nebezpečí:

Úpravy stroje, které nebyly povoleny společností Diversey, vedou k zániku bezpečnostní značky a shody CE. Používání stroje v rozporu s určeným účelem může vést ke zranění osob nebo k poškození stroje a pracovního prostředí. V těchto případech zaniká jakýkoli nárok na záruku a odpovědnost.

Bezpečnostní pokyny

Stroje TASKI splňují na základě svého provedení a konstrukce příslušné požadavky na bezpečnost a ochranu zdraví podle předpisů ES, a jsou proto označeny značkou CE.



Nebezpečí:

- Stroj smí používat pouze osoby, které byly k jeho používání odpovídajícím způsobem zaškoleny nebo které prokázaly způsobilost k jeho obsluze a jsou jeho obsluhou výslovně pověřeny.
- Stroj nesmějí používat osoby včetně dětí, které mají snížené fyzické, sensorické nebo mentální schopnosti nebo nemají dostatek zkušeností a znalostí. Děti musejí být pod dozorem, aby bylo zajištěno, že si se strojem nebudou hrát.
- Stroj se nesmí používat v prostorách, kde se skladují nebo zpracovávají snadno hořlavé nebo výbušné látky (např. benzin, rozpouštědla, topný olej, prach apod.). Elektrické nebo mechanické komponenty mohou způsobit vznícení těchto látek.
- Stroj se nesmí používat k vysávání toxických, zdraví škodlivých, žíravých nebo dráždivých látek (např. nebezpečného prachu). Filtrační systém nedokáže v dostatečné míře zadržet látky tohoto typu. Není proto možné vyloučit negativní vliv na zdraví uživatele a třetích osob.
- Stroj se nesmí používat k vysávání tekutin.


- V případě poruchy, závady nebo také po kolizi či pádu musí stroj před opětovným uvedením do provozu zkontrolovat oprávněný kvalifikovaný pracovník.
- V případě poškození součástí důležitých z hlediska bezpečnosti, jako je např. kryt kartáče, hlavní přívodní kabel nebo kryty umožňující přístup k součástem pod napětím, je nutné provoz stroje okamžitě přerušit!
- Při provádění jakýchkoli prací na stroji je nutné stroj vypnout a síťovou zástrčku vytáhnout ze zásuvky.



Pozor:

- Stroj je nutné skladovat a provozovat pouze v suchém a bezprašném prostředí při teplotách od +10 do +35 °C.
- Stroj musí být chráněn proti neoprávněnému použití. Než od stroje odejdete, umístěte ho do uzamčené místnosti.
- Je nutné důsledně dodržovat národní předpisy na ochranu osob a ochranu před úrazy a také pokyny výrobce k používání čisticích prostředků.
- Síťová zástrčka se nesmí zapojovat ani odpojovat mokřýma rukama!
- Zkontrolujte, zda se jmenovité napětí uvedené na typovém štítku shoduje se síťovým napětím v místě použití stroje!
- Síťový kabel se nesmí dostat do kontaktu s rotujícími kartáči.
- Zásuvku na stroji používejte pouze pro účely uvedené v návodu.

Ochrana životního prostředí:

- Toto značení znamená, že tento výrobek se v celé EU nesmí likvidovat jako domovní odpad. 
- Tento výrobek zlikvidujte prostřednictvím systému recyklace fungujícího ve vaší zemi nebo ho předejte distribučnímu partnerovi TASKI. Ten dokáže zajistit ekologicky šetrnou likvidaci výrobku.



Upozornění:

- Chcete-li získat další informace, kontaktujte zákaznický servis.
- Tento návod k obsluze je spolu se všemi ostatními návody k obsluze strojů TASKI k dispozici na následující internetové stránce:
www.taski.com

Servis, údržba a péče

◇ = po každém úklidu, ◇◇ = každý týden,

Činnost	◇	◇◇
Kontrola/výměna sáčku na prach	•	
Kontrola/výměna filtrační látky	•	
Kontrola/výměna odsávacího filtru		•
Kontrola/výměna HEPA filtru		•
Očistěte těleso kartáče vlhkým hadrem.	•	

Servisní střediska

Pokud nás kontaktujete z důvodu provozní poruchy nebo pro objednání dílů, uvádějte vždy typové označení a číslo stroje. Tyto údaje najdete na typovém štítku svého stroje. Na poslední straně tohoto návodu k použití je uvedena adresa vašeho nejbližšího servisního partnera TASKI.

Poruchy

Porucha	Možná příčina	Odstranění poruchy
Stroj nefunguje, nelze ho zapnout	Stroj je vypnutý.	• Zapněte spínač ZAP/VYP.
	Síťová zástrčka nebo zásuvka na přístroji nejsou zapojeny	• Zapojte zástrčku do síťové zásuvky.
	Defektní hlavní přívodní kabel.	• Vyměňte hlavní přívodní kabel.
	Vadný spínač ZAP/VYP.	• Kontaktujte svého servisního partnera.
Stroj se během provozu vypíná.	Motor se neotáčí.	• Kontaktujte vašeho servisního partnera.
	Aktivovalo se samočinné teplotní čidlo.	• Sáček na prach je plný. • Zkontrolujte příslušenství vysavače.
Špatný sací výkon.	Ucpaná hadice nebo prachová hubice (např. kousky dřeva, zbytky tkaniny).	• Odstraňte cizí tělesa.
	Sáček na prach je plný.	• Vyměňte sáček na prach.
	Hadice není správně nasazená.	• Zkontrolujte hadici.
	Filtrační látka je znečištěná.	• Vyčistěte nebo vyměňte filtrační látku.

Technické údaje

Stroj	AERO 8	AERO 8 PLUS
Jmenovité napětí	220-240 V~ / 127 V~	AC
Frekvence	50-60 / 60	Hz
Jmenovitý výkon nominální	585	W
Rozměry (d x š x v) max.	31 x 43 x 39	cm
Délka hlavního přívodního kabelu	12.5	m
Hmotnost stroje připraveného k provozu	9	10
Užitečný objem	8	l

Stroj	AERO 15	AERO 15 PLUS
Jmenovité napětí	220-240 V~ / 127 V~	AC
Frekvence	50-60 / 60	Hz
Jmenovitý výkon nominální	585	W
Rozměry (d x š x v) max.	31 x 43 x 43	cm
Délka hlavního přívodního kabelu	12.5	m
Hmotnost stroje připraveného k provozu	9	10
Užitečný objem	15	l

Stroj	AERO 15 Power	
Jmenovité napětí	220-240 V~	AC
Frekvence	50-60	Hz
Jmenovitý výkon nominální	800	W
Rozměry (d x š x v) max.	31 x 43 x 43	cm
Délka hlavního přívodního kabelu	12.5	m
Hmotnost stroje připraveného k provozu	9	kg
Užitečný objem	15	l

Zjištěné hodnoty podle IEC 60335-2-69	AERO 8/15 PLUS	AERO 15 Power	
Hladina akustického tlaku LpA	54	55	dB (A)
Hladina akustického tlaku LpA (ECO)	50	--	dB (A)
Nejistota KpA	2,0		dB (A)
Celková hodnota vibrací	<2.5		m/s ²
Nejistota K	0,25		m/s ²
Ochrana proti rozstříku vody	IPX0		
Třída ochrany	II		

Přeprava

Upozornění:

- Příslušenství je nutné odstranit.
- Zajistěte, aby byl stroj v přepravním vozidle pevně ukotvený a zabezpečený.

Příslušenství

Č.	Výrobek
7524288	Jednorázový sáček na prach z rouna (balení po 10 kusech)
7524289	Jednorázový papírový sáček s dvojitým filtrem na prach (balení po 10 kusech)
7524290	Univerzální prachová hubice 32 mm
7524291	Kluzná hubice 32 mm
7524292	Plochá prachová hubice na tvrdé povrchy 32 mm
7524293	Kartáč na turbovysávání 32 mm
7523355	Prachová hubice na tvrdé povrchy 32 mm
7524993	Teleskopická trubka pro ohyby kovových trubek
7524297	Sací hadice 2,2 m
7524298	Sací hadice 4.5 m
7524299	Sada příslušenství (štěrbínová hubice a prachová hubice) 32 mm
7524300	Štěrbínová hubice dlouhá 32 mm
7524301	Prachová hubice dlouhá 32 mm
7524302	Hubice na čištění čalounění 32 mm
7524822	HEPA 13 filtr
7524303	Podložky výstupní filtr (balení po 10 kusech)
7524305	Filtrační látka (balení po 5 kusech)
7517261	Přepravní skořepina s kolečky
8500740	Kuželová spojka 32/38 mm
7524464	Hlavní přívodní kabel SEV 16,5 m
7524465	Hlavní přívodní kabel EURO 16,5 m
7524466	Hlavní přívodní kabel UK 16,5 m
7515055	3dílná sací tyč 32 mm
7524994	Kovové koleno
7524992	Hadicová spojka pro ohyby kovových trubek
8500520	38 mm tryska chladiče
8500530	Sací hubice na potrubí 38 mm

DA Oversættelse af den originale bruger-vejledning



Læs brugervejledningen og sikkerhedsinstruktionerne grundigt igennem, inden du bruger maskinen første gang.

Opbevar brugervejledningen et sted, hvor du let kan få adgang til den, hvis du får brug for at læse i den på et senere tidspunkt.

Symbolforklaring



Fare:

Dette symbol gør opmærksom på vigtige oplysninger. Hvis du ikke overholder disse anvisninger, kan det medføre personskader og/eller omfattende materielle skader!



Vigtigt:

Dette symbol gør opmærksom på vigtige oplysninger. Hvis du ikke overholder disse anvisninger, kan det medføre fejl og materielle skader.



Bemærk!

Dette symbol gør opmærksom på vigtige oplysninger i sammenhæng med effektiv brug af produktet. Hvis du ikke overholder disse anvisninger, kan der opstå fejl!

Tilsigtet brug af maskinen

Maskinerne er beregnet til professionel anvendelse (f.eks. på hoteller, skoler, hospitaler, fabrikker, i indkøbscentre, sportshaller og lign.) Maskinerne skal anvendes til tør rengøring af gulve med hård belægning, og det er vigtigt, at anvisningerne i denne betjeningsvejledning altid følges nøje. Maskinerne må kun bruges til rengøring indendørs.



Fare:

Hvis der foretages ændringer på denne maskine, som ikke er godkendt af Diversey, er sikkerhedsmærkerne og CE-mærkningen for denne maskine ikke længere gyldige. Hvis maskinen bruges til andre formål end de, den er beregnet til, kan det medføre personskader, skader på maskinen og skader i de umiddelbare omgivelser. I sådanne tilfælde bortfalder ethvert garanti- og erstatningskrav.

Sikkerhedsinstruktioner

TASKI-maskiner er konstrueret i overensstemmelse med de gældende sikkerheds- og sundhedskrav i de relevante EU-direktiver og er derfor forsynet med et CE-mærke.



Fare:

- Maskinen må kun anvendes af personer, som er blevet instrueret i brugen af den og har vist, at de er i stand til at betjene maskinen korrekt, og som desuden udtrykkeligt har fået til opgave at anvende den.
- Maskinen må ikke bruges af personer med nedsatte fysiske, sensoriske eller mentale evner, ej heller personer, der mangler erfaring og viden. Dette gælder også børn. Børn skal være under opsyn, så de ikke leger med maskinen.
- Maskinen må ikke anvendes eller opbevares i lokaler med eksplosionsfarlige og let brændbare materialer (som f.eks. benzin, opløsningsmidler, olie, støv m.m.). Maskinens elektriske og mekaniske komponenter kan antænde sådanne materialer.
- Maskinen må ikke anvendes til opsugning af giftige, sundhedsskadelige, ætsende eller irriterende materialer (som f.eks. farligt støv m.m.). Filtersystemet kan ikke filtrere sådanne materialer fra på tilstrækkeligt effektiv vis, og derfor kan brugerens og øvrige tilstedeværendes helbred være i fare.


- Maskinen må ikke anvendes til opsugning af væsker.
- I tilfælde af fejl eller defekter samt efter et sammenstød eller lignende uheld, skal maskinen efterses af en autoriseret fagmand, inden den tages i brug igen.
- Ved skader på sikkerhedsrelevante dele som skureemne, hovedledning eller cover til de strømførende dele skal maskinen standses og slukkes med det samme!
- Ved reparation eller vedligeholdelse skal maskinen være slukket, og strømstikket skal være trukket ud af stikkontakten.



Vigtigt:

- Maskinen må kun anvendes og opbevares i tørre omgivelser med relativt lidt støv ved temperaturer på mellem +10 og +35 grader.
- Maskinen skal beskyttes, så den ikke kan bruges af uvedkommende. Opbevar derfor maskinen i et aflåst rum inden du går væk fra den.
- Sørg altid for at overholde de gældende nationale forskrifter vedrørende personbeskyttelse og ulykkesforebyggelse samt producentens anvisninger vedrørende anvendelse af rengøringsmidler.
- Det er forbudt at trække strømstikket ud eller sætte det i, hvis man har våde hænder.
- Kontroller om den forsynings-spænding, der er angivet på typeskiltet, svarer til den lokale forsynings-spænding på anvendelsesstedet.
- Hovedledningen må ikke komme i berøring med de roterende børster.
- Stikkontakten på maskinen må kun anvendes til de formål, der er anført i vejledningen.

Miljøbeskyttelse:

- Denne mærkning viser, at i hele EU må dette produkt ikke bortskaffes sammen med det almindelige husholdningsaffald. 
- Bortskaf dette produkt via det nationale genbrugs-system eller giv det til en TASKI-distributionspartner. Denne kan tage imod dette produkt med henblik på miljøvenlig bortskaffelse.



Bemærk!

- Kontakt kundeservice for yderligere informationer.
- Denne betjeningsvejledning er ligesom alle andre betjeningsvejledninger til TASKI-maskiner at finde på følgende websted: www.taski.com

Service, vedligeholdelse og pleje

◇ = efter hver rengøring, ◇◇ = hver uge,

Aktivitet	◇	◇◇
Udskift/kontrollér støvposen	•	
Udskift/kontrollér filterdugen	•	
Udskift/kontrollér udstødningsfilteret		•
Udskift/kontrollér HEPA-filteret		•
Gør maskinen ren med en fugtig klud.	•	

Servicecenter

Hvis du henvender dig til os på grund af en funktionsfejl eller en bestilling, skal du altid oplyse typenummer og maskinnummer. Du kan finde begge numre på din maskines typeskilt. På den sidste side i denne brugervejledning kan du finde adressen på en TASKI-servicepartner i nærheden af dig.

Funktionsfejl

Funktionsfejl	Mulig årsag	Afhjælpning af fejl
Maskine fungerer ikke og kan ikke tændes	Maskinen er slået fra.	• Tænd til/fra-kontakten
	Netstikket eller stikdåsen er ikke tilsluttet	• Slut strømstikket til stikkontakten
	Netkabel defekt	• Udskift netkablet
	Til/fra-kontakt defekt	• Kontakt din servicepartner.
Maskinen slukker under driften	Motoren kører ikke	• Kontakt din servicepartner
	Den selvnulstillende temperaturføler har udløst	• Støvpose fuld • Kontroller sugetilbehøret
Maskinen suger ikke tilstrækkeligt	Slangen eller støvdysen er tilstoppet (med f.eks. små træstykker eller stofrester).	• Fjern fremmedlegemerne.
	Støvpose fuld	• Udskiftning af støvpose
	Slange ikke sat korrekt i	• Kontroller slange
	Filterdugen er beskidt	• Udskift eller rengør filterdugen

Tekniske data

Maskine	AERO 8	AERO 8 PLUS
Mærkespænding	220-240 V~ / 127 V~	AC
Frekvens	50-60 / 60	Hz
Nominal ydelse	585	W
Mål (L x B x H), maks.	31 x 43 x 39	cm
Hovedledningens længde	12.5	m
Maskinvægt, driftsklar maskine	9	10
Nettovolumen	8	l

Maskine	AERO 15	AERO 15 PLUS
Mærkespænding	220-240 V~ / 127 V~	AC
Frekvens	50-60 / 60	Hz
Nominal ydelse	585	W
Mål (L x B x H), maks.	31 x 43 x 43	cm
Hovedledningens længde	12.5	m
Maskinvægt, driftsklar maskine	9	10
Nettovolumen	15	l

Maskine	AERO 15 Power
Mærkespænding	220-240 V~
Frekvens	50-60
Nominal ydelse	800
Mål (L x B x H), maks.	31 x 43 x 43
Hovedledningens længde	12.5
Maskinvægt, driftsklar maskine	9
Nettovolumen	15

Beregnete værdier i henhold til IEC 60335-2-69	AERO 8/15 PLUS	AERO 15 Power	
Støjniveau LpA	54	55	dB (A)
Støjniveau LpA (ECO)	50	--	dB (A)
Usikkerhed KpA	2,0		dB (A)
Samlet svingningsværdi	< 2,5		m/s ²
Usikkerhed K	0.25		m/s ²
Stænkvandsbeskyttelse	IPX0		
Beskyttelsesklasse	II		

Transport

Bemærk!

- Tilbehøret skal fjernes
- Sørg for, at maskinen er surret godt fast og sikret tilstrækkeligt på det køretøj, den skal transporteres på.

Tilbehør

Nr.	Artikel
7524288	Engangs-støvpose (pakke med 10 stk.)
7524289	Engangs-dobbeltfilter papirstøvpose (pakke med 10 stk.)
7524290	Universal støvdyse 32 mm
7524291	Glidedyse 32 mm
7524292	Støvdyse til flade og hårde underlag 32 mm
7524293	Turbo støvsugerbørste 32 mm
7523355	Støvdyse til hårde underlag 32 mm
7524993	Teleskoprør til metalrørbøjninger
7524297	Sugeslange 2,2 m
7524298	Sugeslange 4.5 m
7524299	Tilbehørssæt (fugemundstykke og afstøvningsdyse) 32 mm
7524300	Langt fugemundstykke 32 mm
7524301	Langt afstøvningsdyse 32 mm
7524302	Møbelmundstykke 32 mm
7524822	HEPA 13-filter
7524303	Udstødningsfilterpuder (pakke med 10 stk.)
7524305	Filterdug (pakke med 5 stk.)
7517261	Trolley-transportvogn
8500740	Konisk kobling 32/38 mm
7524464	Netkabel SEV 16,5 m
7524465	Netkabel EURO 16,5 m
7524466	Netkabel UK 16,5 m
7515055	3-delt sugestang 32 mm
7524994	Metal albue
7524992	Slangestik til metalrørbøjninger
8500520	38 mm kølerdyse
8500530	Rørsugedyse 38 mm

ET Tõlge kasutusjuhendi originaalist



Enne esimest kasutuskorda tuleb kasutusjuhend ja ohutusjuhised kindlasti läbi lugeda.

Hoidke kasutusjuhend kergesti kättesaadavas kohas hoolikalt alles, et seda oleks võimalik igal ajal lugeda.

Sümbolite tähendused



Oht!

Sümbol viitab olulisele teabele. Juhiste eiramine võib kaasa tuua ohu inimestele ja/või suure materiaalse kahju!



Tähelepanu!

Sümbol viitab olulisele teabele. Juhiste eiramine võib kaasa tuua rikked ja materiaalse kahju!



Märkus

Sümbol viitab toote kasutamisega seotud olulisele teabele. Juhiste eiramine võib kaasa tuua rikked!

Otstarbekohane kasutamine

Masinad on ette nähtud tööstuslikuks kasutuseks (nt hotellides, koolides, haiglates, vabrikutes, ostukeskustes, spordisaalides jne). Masin on ette nähtud kõvade põrandakatete kuivpuhastuseks kooskõlas selle kasutusjuhendiga. Masinad on mõeldud kasutamiseks üksnes sisetingimustes.



Oht!

Kui masinat muudetakse Diversey loata, kaotavad ohutusmärgised ja CE-vastavusmärgised kehtivuse. Masina mitteotstarbekohane kasutamine võib kaasa tuua kehavigastused ning masina- ja keskkonnakahjustused. Sellistel juhtudel kaotavad kõik garantiinõuded kehtivuse.

Ohutusjuhised

TASKI masinad vastavad oma ehitusviisilt ja ehituselt kohaldatavate EL-i direktiivide ohutus- ja tervisekaitseõuetele, mistõttu on masinatel CE-märgis.



Oht!

- Masinat tohivad kasutada üksnes isikud, kes on saanud asjakohase kasutusala koolituse või on oma kasutusoskusi tõestanud ning keda on kasutamiseks volitatud.
- Masinat ei tohi kasutada isikud, kelle füüsilised, sensoorsed või vaimsed võimed on puudulikud või kellel puuduvad vajalik kogemus ja teadmised, sealhulgas ka lapsed. Lapsi tuleb valvata, et nad masinaga ei mängiks.
- Masinat ei tohi kasutada ruumides, kus hoitakse või töödeldakse plahvatusohtlikke ja kergsüttivaid aineid (nt bensiin, lahustid, kütteeõli, tolm jne). Elektri- ja mehaanikakomponendid võivad põhjustada nende ainete süttimise.
- Masinat ei tohi kasutada mürgiste, tervist kahjustavate, söövitavate ega ärritavate ainete (nt ohtlik tolm jne) sisseimemiseks. Filtrisüsteem ei suuda selliseid aineid piisavalt filtreerida. Võimalik on oht kasutaja ja kolmandate isikute tervisele.
- Masinat ei tohi kasutada vedelike sisseimemiseks.
- Talitlushäirete või defektide korral, samuti ka pärast kokkupõrkeid või ümberminekut peab masina kindlasti üle vaatama volitatud tehnik, enne kui masinat uuesti kasutatakse.

- Kui on kahjustunud ohutuse seisukohalt olulised osad, nagu harjakate, toitejuhe või katted, ning voolu all olevatele osadele pääseb seetõttu juurde, tuleb masina kasutamine kindlasti katkestada.
- Kõigi masinal tehtavate tööde ajaks tuleb masin välja lülitada ning toitepistik pistikupesast eemaldada.



Tähelepanu!

- Masinat tohib kasutada ja hoida üksnes kuivas, tolmuvabes keskkonnas temperatuuril +10 kuni +35 kraadi.
- Masin peab olema kaitstud omavolilise kasutamise eest. Seepärast pange masin suletud ruumi hoiule, enne kui sellest eemaldute.
- Järjepidevalt tuleb järgida isikukaitse- ja ohutuseeskirju, samuti tootja andmeid puhastusvahendite kasutamise kohta.
- Toitepistikut on keelatud märgade kätega sisestada ja välja võtta!
- Kontrollige, kas tüübisildil märgitud nimipinge vastab teie võrgupingele!
- Ärge laske elektrijuhtmel pöörlevate harjadega kokku puutuda.
- Kasutage masina pistikupesaga üksnes juhistes sätestatud otstarbel.

Keskkonnakaitse:

- See märgistus tähendab, et toodet ei tohi kogu ELis visata olmejäätmete hulka.
- Kõrvaldage see toode riigi ringlussevõtusüsteemi kaudu või andke üle TASKI turustuspartnerile. Tema võtab toote keskkonnaohutuks kõrvaldamiseks vastu.



Märkus

- Lisateabe saamiseks pöörduge klienditeeninduse poole.
- Käesolev kasutusjuhend on koos kõigi teiste TASKI masinate kasutusjuhenditega saadaval järgmisel veebilehel: www.taski.com

Teenindus, hooldus ja korrashoid

◇ = iga puhastuskorra järel, ◇◇ = iga nädal,

Tegevus	◇	◇◇
Tolmukoti kontrollimine/vahetamine	•	
Filtrikanga kontrollimine/vahetamine	•	
Heitõhufiltrit kontrollimine/vahetamine		•
HEPA-filtrit kontrollimine/vahetamine		•
Puhastage masinat niiske lapiga.	•	

Hoolduskeskus

Kui pöördate meie poole seoses talitlustõrke või tellimusega, öelge meile alati masina tüübitähis ja number. Need leiate oma masina tüübisildilt. Kasutusjuhendi viimasel lehel on teile lähima TASKI partneri aadress.

Tõrked

Tõrge	Võimalik põhjus	Tõrke kõrvaldamine
Funktsioonita masinat ei saa sisse lülitada.	Masin on välja lülitatud	• Lülitage toitelüliti sisse
	Toitepistik või seadme-pistik ei ole ühendatud	• Ühendage toitepistik võrgu pistikupesaga
	Toitejuhe on defektne	• Vahetage toitejuhe välja
	Toitelüliti on defektne	• Pöörduge hoolduspartneri poole
Mootor ei pöörle		• Pöörduge hoolduspartneri poole
Masin lülitub kasutamise ajal välja	Isetagastuv temperatuurriandur on rakendunud	• Tolmukott on täis • Kontrollige imuri tarvikuid
Halb imemisvõimsus	Voolik või tolmuüüs ummistunud (nt puutükid, riidejäägid)	• Eemaldage võõrkehad
	Tolmukott on täis	• Vahetage tolmukott välja
	Voolik ei ole õigesti paigaldatud	• Kontrollige voolikut
	Filtrikangas on must	• Puhastage või vahetage filtrikangas välja

Tehnilised andmed

Masin	AERO 8	AERO 8 PLUS
Nimipinge	220-240 V~ / 127 V~	AC
Sagedus	50-60 / 60	Hz
Nimivõimsuse nominaalväärtus	585	W
Mõõtmed (p x l x k) max	31 x 43 x 39	cm
Toitejuhtme pikkus	12.5	m
Masina kaal töövalmis olekus	9	10
Kasulik maht	8	l

Masin	AERO 15	AERO 15 PLUS
Nimipinge	220-240 V~ / 127 V~	AC
Sagedus	50-60 / 60	Hz
Nimivõimsuse nominaalväärtus	585	W
Mõõtmed (p x l x k) max	31 x 43 x 43	cm
Toitejuhtme pikkus	12.5	m
Masina kaal töövalmis olekus	9	10
Kasulik maht	15	l

Masin	AERO 15 Power
Nimipinge	220-240 V~
Sagedus	50-60
Nimivõimsuse nominaalväärtus	800
Mõõtmed (p x l x k) max	31 x 43 x 43
Toitejuhtme pikkus	12.5
Masina kaal töövalmis olekus	9
Kasulik maht	15

Kindlaksmääratud väärtused vastavalt standardile IEC 60335-2-69	AERO 8/15 PLUS	AERO 15 Power	
Helirõhutase LpA	54	55	dB(A)
Helirõhutase LpA (ECO)	50	--	dB(A)
Määramatus KpA	2,0		dB(A)
Vibratsiooni koguväärtus	<25		m/s ²
Määramatus K	0,25		m/s ²
Pritsmekaitse	IPX0		
Kaitseklass	II		

Transport

Märkus

- Tarvikud tuleb eemaldada.
- Veenduge, et masin oleks transpordivahendis kindlalt kinnitatud.

Tarvikud

Nr	Artikkel
7524288	Ühekordselt kasutatav kiudmaterjalist tolmu- (pakis 10 tk)
7524289	Ühekordselt kasutatav topelfiltriga paberist tolmu- (pakis 10 tk)
7524290	Universaalne tolmuüüs, 32 mm
7524291	Liugdüüs, 32 mm
7524292	Kõva põrandapinna lame tolmuüüs, 32 mm
7524293	Turboimihari, 32 mm
7523355	Kõva põrandapinna tolmuüüs, 32 mm
7524993	Teleskoopitoru metalltorude painutamiseks
7524297	Imivoolik 2,2 m
7524298	Imivoolik 4.5 m
7524299	Tarvikute komplekt (praootsak ja pintselotsak), 32 mm
7524300	Pikk praootsak, 32 mm
7524301	Pikk pintselotsak, 32 mm
7524302	Polstriotsak, 32 mm
7524822	HEPA 13-filter
7524303	Väljuva õhu filter padjad (pakis 10 tk)
7524305	Filtrikangas (pakis 5 tk)
7517261	Käru transpordialus
8500740	Koonusühendus, 32/38 mm
7524464	Toitejuhe SEV 16,5 m
7524465	Toitejuhe EURO 16,5 m
7524466	Toitejuhe UK 16,5 m
7515055	3-osaline iminurk 32 mm
7524994	Metallist küünarnukk
7524992	Voolikupesaga metalltorude painutamiseks
8500520	38 mm radiaatori otsik
8500530	Toru imemisotsik 38 mm

FI Käännös alkuperäisestä käyttöohjeesta



Käyttöohje ja turvallisuusohjeet on ehdottomasti luettava ennen koneen käyttöönottoa.

Säilytä käyttöohjetta huolellisesti ja koneen läheisyydessä myöhempiä tarvetta varten.

Merkkien selitys



Vaara:

Tämä symboli ilmaisee, että kyseessä on tärkeä tieto. Näiden ohjeiden noudattamatta jättäminen voi aiheuttaa henkilöille vaaratilanteen ja/tai johtaa laajoihin esinevahinkoihin!



Huomioitavaa:

Tämä symboli ilmaisee, että kyseessä on tärkeä tieto. Näiden ohjeiden noudattamatta jättäminen voi johtaa toimintahäiriöihin ja esinevahinkoihin!



Huomioitavaa:

Tämä symboli ilmaisee, että kyseessä on tärkeä tieto, jotta tuotetta voidaan käyttää tehokkaasti. Näiden ohjeiden noudattamatta jättäminen voi johtaa toimintahäiriöihin!

Koneen käyttötarkoitus

Koneet on tarkoitettu ammattikäyttöön (esim. hotelleissa, kouluissa, sairaaloissa, tehtaissa, ostoskeskuksissa, urheiluhalleissa, toimistoissa yms.). Koneita voi käyttää tätä käyttöohjetta tarkasti noudattaen kovien lattiapäällysteiden kuivapuhdistukseen. Koneet on tarkoitettu käytettäväksi ainoastaan sisätiloissa.



Vaara:

Koneeseen tehtävät muutokset, joihin Diversity ei ole antanut lupaa, johtavat varoitusmerkkien ja CE-vaatimustenmukaisuuden raukeamiseen. Koneen käyttötarkoituksesta poikkeava käyttö voi aiheuttaa henkilövahinkoja sekä johtaa koneen ja työympäristön vaurioitumiseen. Kyseisissä tapauksissa raukeavat yleensä kaikki takuu- ja mahdolliset vastuuvaatimukset.

Turvallisuusohjeet

TASKI-koneet on suunniteltu ja valmistettu siten, että ne täyttävät EU-direktiivien asiaankuuluvat, voimassa olevat turvallisuus- ja terveysvaatimukset, mistä niillä on osoituksena CE-merkki.



Vaara:

- Konetta saavat käyttää vain henkilöt, jotka ovat saaneet asianmukaisen koulutuksen koneen käyttöön tai jotka ovat todistaneet olevansa siihen päteviä ja joille on nimenomaan annettu tehtäväksi koneen käyttö.
- Tätä konetta eivät saa käyttää lapset eivätkä henkilöt, joilla on rajoittuneet fyysiset, sensoriset tai henkiset kyvyt tai joilla ei ole riittävästi kokemusta tai tietoja koneen käytöstä. Lisäksi on varmistettava, etteivät lapset leiki tämän koneen kanssa.
- Konetta ei saa käyttää tiloissa, joissa säilytetään tai käsitellään räjähdysvaarallisia ja helposti syttyviä aineita (esim. bensiini, liuottimet, polttoöljy, pöly jne.). Koneen sähköiset tai mekaaniset osat voisivat aiheuttaa kyseisten aineiden syttymisen.
- Konetta ei saa käyttää myrkyllisten, terveydelle haitallisten, syövyttävien tai ärsyttävien aineiden (esim. vaarallisten pölyjen jne.) imemiseen. Suodatinjärjestelmä ei suodata riittävän tehokkaasti tällaisia aineita. Käyttäjälle ja kolmannelle taholle voi mahdollisesti aiheutua terveydellisiä haittoja.

- Konetta ei saa käyttää nesteiden imurointiin.
- Toimintahäiriön tai vian ilmetessä sekä törmäyksen tai putoamisen jälkeen valtuutetun asiantuntijan on ennen uudestaan tapahtuvaa käyttöönottoa tarkistettava kone.
- Koneen käyttö on keskeytettävä välittömästi turvallisuudelle merkityksellisten osien vaurioituessa, joita ovat esim. harjan suojus, verkkojohto tai koneen kansiosat, joiden alla on sähköisiä osia!
- Kaikkien koneelle tehtävien töiden yhteydessä kone on sammutettava ja pistoke irrotettava pistorasiasta.



Huomioitavaa:

- Konetta saa käyttää ja säilyttää vain kuivassa, pölyttömässä ympäristössä yli +10 ja alle +35 asteen lämpötiloissa.
- Kone tulee suojata luvattomalta käytöltä. Vie kone siksi säilytettäväksi suljetussa tilassa ennen kuin poistut koneen luota.
- Henkilönsuojelua ja tapaturmantorjuntaa koskevia kansallisia määräyksiä ja myös valmistajan tietoja puhdistusaineiden käytöstä on johdonmukaisesti noudatettava.
- Verkkopistoketta ei saa liittää eikä irrottaa märillä käsillä!
- Tarkista, että käyttämäsi verkkojännite vastaa koneen tyyppikilvessä ilmoitettua verkkojännitettä!
- Virtajohto ei saa joutua kosketuksiin pyörivien harjojen kanssa.
- Käytä koneen pistorasiaa ainoastaan ohjeissa mainittuihin tarkoituksiin.

Ympäristönsuojelu:

- Symboli tarkoittaa, että tämän tuotteen hävittäminen kotitalousjätteen mukana on kielletty koko EU:n alueella.
- Hävitä tämä tuote maakohtaisessa kierrätysjärjestelmässä tai vie se TASKI-kumppanille. Se voi vastaanottaa tuotteen ympäristöystävällistä hävittämistä varten.



Huomioitavaa:

- Ota yhteyttä asiakaspalveluun lisätietojen saamiseksi.
- Tämä käyttöohje, kuten muutkin TASKI-koneiden käyttöohjeet, on saatavilla seuraavalla sivustolla: www.taski.com

Palvelu, huolto ja ylläpito

◇ = jokaisen käytön jälkeen, ◇◇ = viikoittain,

Toimenpide	◇	◇◇
Pölypussin tarkistus/vaihto	•	
Suodatinkankaan tarkistus/vaihto	•	
Poistoilmasuodattimen tarkistus/vaihto		•
HEPA-suodattimen tarkistus/vaihto		•
Puhdista kone kostealla siivouspyyhkeellä	•	

Tekninen asiakaspalvelu

Jos otat meihin yhteyttä toimintahäiriön tai tilauksen vuoksi, mainitse aina meille tyyppimerkintä ja koneen numero. Kyseiset tiedot löytyvät koneen tyyppikilvestä. Tämän käyttöohjeen viimeiseltä sivulta löytyvät lähellä sijaitsevien TASKI-huolto-kumppaneiden osoitteet.

Toimintahäiriöt

Toimintahäiriö	Mahdollinen syy	Toimintahäiriön korjaus
Kone ei toimi	Kone on sammutettu	• Kytke virtakytkin päälle
	Verkkopistoketta tai laitepistoketta ei ole liitetty	• Liitä verkkopistoke verkkopistorasiaan
	Verkkojohto on viallinen	• Vaihda verkkojohto
	Virtakytkin viallinen	• Ota yhteyttä huoltokumppaniin
Kone sammuu käytön aikana	Moottori ei pyöri	• Ota yhteyttä huoltokumppaniin
	Palautuva lämpötila-anturi on lauennut	• Pölypussi täynnä • Tarkista imurin lisävarusteet
Huono imuteho	Letku tai huonekalusuutin tukkeutunut (esim. puukappaleet, ainejäämät)	• Poista lika ja roskat
	Pölypussi täynnä	• Vaihda pölypussi
	Letkua ei ole asennettu oikein	• Tarkista letku
	Suodatinkangas likaantunut	• Puhdista tai vaihda suodatinkangas

Tekniset tiedot

Kone	AERO 8	AERO 8 PLUS
Nimellisjännite	220-240 V~ / 127 V~	AC
Taajuus	50-60 / 60	Hz
Nimellisteho	585	W
Mitat (p x l x k)	31 x 43 x 39	cm
Pitkä verkkojohto	12.5	m
Koneen paino käyttövalmiina	9	10
Nettobilavuus	8	l

Kone	AERO 15	AERO 15 PLUS
Nimellisjännite	220-240 V~ / 127 V~	AC
Taajuus	50-60 / 60	Hz
Nimellisteho	585	W
Mitat (p x l x k)	31 x 43 x 43	cm
Pitkä verkkojohto	12.5	m
Koneen paino käyttövalmiina	9	10
Nettobilavuus	15	l

Kone	AERO 15 Power
Nimellisjännite	220-240 V~
Taajuus	50-60
Nimellisteho	800
Mitat (p x l x k)	31 x 43 x 43
Pitkä verkkojohto	12.5
Koneen paino käyttövalmiina	9
Nettobilavuus	15

Mitatut arvot normin IEC 60335-2-69 mukaan	AERO 8/15 PLUS	AERO 15 Power
Äänipainetaso LpA	54	55
Äänipainetaso LpA (ECO)	50	--
Mahdollinen ero KpA	2,0	
Värinätaaso	< 2,5	
Mahdollinen ero K	0,25	
Roiskevesisuojausluokka	IPX0	
Suojausluokka	II	

Kuljetus

Huomioitavaa:

- Lisätarvikkeet voi irrottaa.
- Varmista, että kone on kiinnitetty hyvin kuljetusajoneuvoon ja että se ei pääse kaatumaan.

Varusteet

Tuotenumero	Tuote
7524288	Kertakäyttöinen tekokuitupölypussi (10 kpl:n pakkaus)
7524289	Kertakäyttöinen kaksinkertainen paperipölypussi (10 kpl:n pakkaus)
7524290	Yleiskäyttöinen huonekalusuutin 32 mm
7524291	Liukuva suutin 32 mm
7524292	Tasaisten kovien lattiapintojen suutin 32 mm
7524293	Turbo-imuharja 32 mm
7523355	Kovien lattiapintojen suutin 32 mm
7524993	Teleskooppiputki metalliputkien taivutuksiin
7524297	Imuletku 2,2 m
7524298	Imuletku 4.5 m
7524299	Lisätarvikesarja (rakosuutin ja tekstiilisuutin) 32 mm
7524300	Rakosuutin pitkä 32 mm
7524301	Tekstiilisuutin pitkä 32 mm
7524302	Kalustesuutin 32 mm
7524822	HEPA 13-suodatin
7524303	Poistoilmasuodatinpatjat (10 kpl:n pakkaus)
7524305	Suodatinkangas (5 kpl:n pakkaus)
7517261	Trolley-kuljetusalusta
8500740	Kartioliitin 32/38 mm
7524464	Virtajohto SEV 16,5 m
7524465	Virtajohto EURO 16,5 m
7524466	Virtajohto UK 16,5 m
7515055	3-osainen imutanko 32 mm
7524994	Metallinen kynärpää
7524992	Letkuliitin metalliputkitaivutuksia varten
8500520	38 mm: n jäähdyttimen suutin
8500530	Putken imusuutin 38 mm

GR Μετάφραση του πρωτοτύπου των οδηγιών χρήσης



Διαβάστε προσεκτικά τις Οδηγίες χρήσεως και τις Οδηγίες ασφαλείας πριν από την πρώτη χρήση.

Φυλάξτε με προσοχή και σε κοντινό σημείο τις Οδηγίες χρήσεως για μελλοντική χρήση.

Επεξήγηση εικόνων



Κίνδυνος:

Αυτό το σύμβολο υποδεικνύει σημαντικές πληροφορίες. Σε περίπτωση μη τήρησης αυτών των σημειώσεων υπάρχει κίνδυνος σοβαρών σωματικών τραυματισμών ή/και εκτεταμένων υλικών ζημιών!



Προσοχή:

Αυτό το σύμβολο υποδεικνύει σημαντικές πληροφορίες. Σε περίπτωση μη τήρησης αυτών των σημειώσεων υπάρχει κίνδυνος βλαβών και υλικών ζημιών!



Σημείωση:

Αυτό το σύμβολο υποδεικνύει σημαντικές πληροφορίες σχετικά με την αποτελεσματική χρήση του προϊόντος. Σε περίπτωση μη τήρησης αυτών των σημειώσεων υπάρχει κίνδυνος βλαβών!

Ενδεδειγμένη χρήση των μηχανών

Οι μηχανές προορίζονται για επαγγελματική χρήση (π. χ. σε ξενοδοχεία, σχολεία, νοσοκομεία, εργοστάσια, εμπορικά κέντρα, γυμναστήρια κλπ.). Οι μηχανές αυτές ενδείκνυνται για τον στεγνό καθαρισμό σκληρών δαπέδων, εφόσον τηρούνται αυστηρά οι παρούσες Οδηγίες χρήσεως. Οι μηχανές αυτές έχουν σχεδιαστεί αποκλειστικά για χρήση σε εσωτερικούς χώρους.



Κίνδυνος:

Τυχόν τροποποιήσεις στη μηχανή χωρίς την έγκριση της Diversey θα οδηγήσουν σε λήξη της ισχύος των σημάτων ασφαλείας καθώς και της Συμμόρφωσης CE. Οποιαδήποτε μη ενδεδειγμένη χρήση της μηχανής ενδέχεται να προκαλέσει τραυματισμούς και ζημιές στη μηχανή και το εργασιακό περιβάλλον. Σε αυτήν την περίπτωση ακυρώνεται αυτόματα κάθε εγγύηση και αξίωση που απορρέει από την εγγύηση.

Οδηγίες ασφαλείας

Ο σχεδιασμός και η κατασκευή των μηχανών TASKI συμμορφώνονται με τις ισχύουσες θεμελιώδεις απαιτήσεις για την ασφάλεια και την υγεία των οδηγών ΕΚ και, ως εκ τούτου, φέρουν τη σήμανση CE.



Κίνδυνος:

- Επιτρέπεται η χρήση της μηχανής μόνο από άτομα που είναι καταλλήλως εκπαιδευμένα, έχουν πιστοποιημένες ικανότητες χειρισμού της μηχανής και είναι ρητώς εξουσιοδοτημένα να τη χρησιμοποιούν.
- Αυτή η μηχανή δεν επιτρέπεται να χρησιμοποιηθεί από άτομα με περιορισμένες σωματικές, αισθητήριες ή νοητικές ικανότητες, συμπεριλαμβανομένων των παιδιών, ή με έλλειψη πείρας και γνώσεων. Τα παιδιά θα πρέπει να επιβλέπονται για να διασφαλιστεί ότι δεν αντιμετωπίζουν τη μηχανή ως παιχνίδι.
- Απαγορεύεται η χρήση της μηχανής σε χώρους αποθήκευσης ή επεξεργασίας εκρηκτικών ή εξαιρετικά εύφλεκτων ουσιών (π.χ. βενζίνη, διαλυτικά, πετρέλαιο θέρμανσης, σκόνη κλπ.). Τα ηλεκτρικά ή μηχανικά τμήματα ενδέχεται να προκαλέσουν ανάφλεξη αυτών των ουσιών.

- Απαγορεύεται η χρήση της μηχανής για την απορρόφηση τοξικών, βλαβερών, καυστικών ουσιών ή ουσιών που προκαλούν ερεθισμούς (π.χ. επικίνδυνες σκόνες κ.λπ.). Το σύστημα φίλτρου δεν συγκρατεί επαρκώς τέτοιου είδους ουσίες. Η μη τήρηση του παραπάνω ενδέχεται να έχει επιπτώσεις στην υγεία του χρήστη ή τρίτων.
- Η μηχανή δεν προορίζεται για χρήση για την απορρόφηση υγρών.
- Σε περίπτωση εσφαλμένης λειτουργίας, βλάβης ή μετά από σύγκρουση ή πτώση δεν πρέπει να χρησιμοποιείτε τη μηχανή προτού ελεγχθεί από εξουσιοδοτημένο προσωπικό.
- Διακόψτε αμέσως τη λειτουργία της μηχανής σε περίπτωση βλάβης εξαρτημάτων ασφαλείας, όπως καλυμμάτων βούρτσας, κυρίων καλωδίων ή καλυμμάτων, τα οποία έρχονται σε επαφή με ηλεκτροφόρα εξαρτήματα!
- Πριν από κάθε εργασία στη μηχανή, απενεργοποιήστε τη μηχανή και βγάλτε το φως τροφοδοσίας από την πρίζα.



Προσοχή:

- Η λειτουργία και η φύλαξη της μηχανής πρέπει να γίνεται σε ξηρό περιβάλλον χωρίς σκόνη, σε θερμοκρασία από +10 έως και +35 βαθμούς.
- Η μηχανή θα πρέπει να προστατεύεται από μη εξουσιοδοτημένη χρήση. Φυλάξτε για το λόγο αυτόν τη μηχανή σε χώρο που κλειδώνει όταν δεν βρίσκεται υπό την επίβλεψή σας.
- Τηρείτε με συνέπεια τις εθνικές διατάξεις για την ατομική προστασία και την αποφυγή ατυχημάτων, καθώς και τις οδηγίες του κατασκευαστή για τη χρήση καθαριστικών μέσων.
- Απαγορεύεται να συνδέετε και να αποσυνδέετε το φως τροφοδοσίας με βρεγμένα χέρια!
- Ελέγξτε εάν η ονομαστική τάση που αναγράφεται στην πινακίδα τύπου ταιριάζει με την τάση ρεύματος που πρόκειται να χρησιμοποιήσετε!
- Το καλώδιο ρεύματος δεν πρέπει να έρχεται σε επαφή με τις περιστροφικές βούρτσες.
- Χρησιμοποιήστε την παροχή ρεύματος στη μηχανή μόνο για τους σκοπούς που ορίζονται στις οδηγίες.

Προστασία περιβάλλοντος:

- Το σήμα αυτό υποδεικνύει ότι το προϊόν αυτό δεν πρέπει να διατίθεται μαζί με τα οικιακά απορρίμματα σε όλες τις χώρες της ΕΕ.
- Απορρίψτε αυτό το προϊόν μέσω του τοπικού συστήματος ανακύκλωσης ή παραδώστε το σε συμβεβλημένο διανομέα της TASKI. Ο εν λόγω διανομέας μπορεί να παραλάβει αυτό το προϊόν με σκοπό την περιβαλλοντικώς ορθή απόρριψή του.



Σημείωση:

- Για περισσότερες πληροφορίες, παρακαλούμε επικοινωνήστε με το τμήμα εξυπηρέτησης πελατών.
- Οι παρούσες οδηγίες χρήσεως, καθώς και όλες οι οδηγίες χρήσεως για τις μηχανές TASKI, είναι διαθέσιμες στην ακόλουθη διεύθυνση: www.taski.com

Σέρβις, συντήρηση και φροντίδα

◇ = Με κάθε ολοκλήρωση καθαρισμού, ◇◇ = κάθε εβδομάδα

Δραστηριότητα	◇	◇◇
Έλεγχος/αντικατάσταση της σακούλας συλλογής σκόνης	•	
Έλεγχος/αντικατάσταση του πανιού φίλτρου	•	
Έλεγχος/αντικατάσταση φίλτρου εξαγωγής αέρος		•
Έλεγχος/αντικατάσταση φίλτρου HEPA		•
Καθαρισμός της μηχανής με ένα βρεγμένο πανί	•	

Κέντρο σέρβις

Σε περίπτωση που παρατηρήσετε κάποια βλάβη ή κάνετε μια παραγγελία και θέλετε να επικοινωνήσετε μαζί μας, θα πρέπει να μας αναφέρετε τον τύπο και τον αριθμό της μηχανής. Τα στοιχεία αυτά αναφέρονται στην πινακίδα με τον τύπο της μηχανής σας. Στην τελευταία σελίδα των Οδηγιών χρήσεως θα βρείτε τη διεύθυνση του πλησιέστερου συνεργάτη σέρβις της TASKI.

Βλάβες

Βλάβη	Πιθανή αιτία	Αντιμετώπιση βλάβης
Δεν είναι δυνατή η ενεργοποίηση της μηχανής	Η μηχανή βρίσκεται εκτός λειτουργίας	• Πιέστε το διακόπτη On/Off για ενεργοποίηση
	Έχει αποσυνδεθεί το φως τροφοδοσίας ή το βύσμα υποδοχής	• Συνδέστε το φως τροφοδοσίας με την πρίζα ρεύματος
	Το κύριο καλώδιο έχει βλάβη	• Αντικαταστήστε το κύριο καλώδιο
	Ο διακόπτης On/Off έχει υποστεί βλάβη	• Επικοινωνήστε με το συνεργάτη σέρβις
Η μηχανή απενεργοποιείται κατά τη διάρκεια της λειτουργίας	Η αισθητήρας θερμοκρασίας αυτόματης επαναφοράς ενεργοποιήθηκε	• Η σακούλα συλλογής σκόνης είναι πλήρης • Ελέγξτε τα εξαρτήματα της ηλεκτρικής σκούπας
	Η μηχανή απενεργοποιείται κατά τη διάρκεια της λειτουργίας	• Η σακούλα συλλογής σκόνης είναι πλήρης
Χαμηλή απόδοση αναρρόφησης	Ο εύκαμπτος σωλήνας ή το ακροφύσιο σκόνης έχουν φράξει (π.χ. με κομμάτια ξύλου ή υπολείμματα ουσιών)	• Αφαιρέστε τα ξένα σώματα
	Η σακούλα συλλογής σκόνης είναι πλήρης	• Αντικαταστήστε τη σακούλα συλλογής σκόνης
	Ο εύκαμπτος σωλήνας δεν έχει τοποθετηθεί σωστά	• Ελέγξτε τον εύκαμπτο σωλήνα
	Το πανί φίλτρου είναι βρώμικο	• Καθαρίστε ή αντικαταστήστε το πανί φίλτρου

Τεχνικές πληροφορίες

Μηχανή	AERO 8	AERO 8 PLUS
Ονομαστική τάση	220-240 V~ / 127 V~	AC
Συχνότητα	50-60 / 60	Hz
Ονομαστική ισχύς	585	W
Μέγ. διαστάσεις (Μ x Π x Υ)	31 x 43 x 39	εκ.
Μήκος κύριου καλωδίου	12.5	μ.
Επιτρεπόμενο βάρος μηχανής	9	10
Ωφέλιμος όγκος	8	λίτρα

Μηχανή	AERO 15	AERO 15 PLUS
Ονομαστική τάση	220-240 V~ / 127 V~	AC
Συχνότητα	50-60 / 60	Hz
Ονομαστική ισχύς	585	W
Μέγ. διαστάσεις (Μ x Π x Υ)	31 x 43 x 43	εκ.
Μήκος κύριου καλωδίου	12.5	μ.
Επιτρεπόμενο βάρος μηχανής	9	10
Ωφέλιμος όγκος	15	λίτρα

Μηχανή	AERO 15 Power	
Ονομαστική τάση	220-240 V~	AC
Συχνότητα	50-60	Hz
Ονομαστική ισχύς	800	W
Μέγ. διαστάσεις (Μ x Π x Υ)	31 x 43 x 43	εκ.
Μήκος κύριου καλωδίου	12.5	μ.
Επιτρεπόμενο βάρος μηχανής	9	κιλά
Ωφέλιμος όγκος	15	λίτρα

Μετρούμενες τιμές κατά IEC 60335-2-69	AERO 8/15 PLUS	AERO 15 Power	
Επίπεδο της ηχητικής πίεσης LpA	54	55	dB(A)
Επίπεδο της ηχητικής πίεσης LpA (ECO)	50	--	dB(A)
Αστάθεια KpA	2,0		dB(A)
Συνολική τιμή ταλαντώσεων	<2,5		m/s ²
Αστάθεια K	0,25		m/s ²
Προστασία από την εκτίναξη νερού	IPX0		
Κλάση προστασίας	II		

Μεταφορά

Σημείωση:

- Αφαιρέστε τα εξαρτήματα.
- Ελέγξτε με προσοχή ότι, κατά τη μεταφορά, η μηχανή είναι καλά ασφαλισμένη στο όχημα μεταφοράς.

Εξαρτήματα

Αριθ.	Προϊόν
7524288	Σάκι σκόνης μονής κατεύθυνσης τύπου fleece (συσσκευασία 10 τεμαχίων)
7524289	Διπλοί χάρτινοι φιλτρόσακοι σκόνης μονής κατεύθυνσης (συσσκευασία 10 τεμαχίων)
7524290	Πέλημα δαπέδου 32 χλστ.
7524291	Ρυθμιζόμενο ακροφύσιο 32 χλστ.
7524292	Ακροφύσιο σκόνης 32 χλστ. για επίπεδα δάπεδα
7524293	Πέλημα δαπέδου με περιστρεφόμενη κυλινδρική βούρτσα 32 χλστ.
7523355	Ακροφύσιο σκόνης 32 χλστ. για δάπεδα
7524993	Τηλεσκοπικός σωλήνας για κάμψεις μεταλλικών σωλήνων
7524297	Εύκαμπτος σωλήνας αναρρόφησης 2,2 μ.
7524298	Εύκαμπτος σωλήνας αναρρόφησης 4.5 μ.
7524299	Σετ αξεσουάρ (ακροφύσιο για χαραμάδες και ακροφύσιο ξεσκονίσματος επίπλων) 32 χλστ.
7524300	Ακροφύσιο για χαραμάδες, μακρύ 32 χλστ.
7524301	Ακροφύσιο ξεσκονίσματος επίπλων, μακρύ 32 χλστ.
7524302	Ακροφύσιο ταπεταρίας 32 χλστ.
7524822	Φίλτρο HEPA 13
7524303	Τακάκια φίλτρου καυσαερίων (συσσκευασία 10 τεμαχίων)
7524305	Πανί φίλτρου (συσσκευασία 5 τεμαχίων)
7517261	Βάση μεταφοράς με ροδάκια
8500740	Κωνικός σύνδεσμος 32/38 χλστ.
7524464	Καλώδιο ρεύματος SEV 16,5 μ.
7524465	Καλώδιο ρεύματος EURO 16,5 μ.
7524466	Καλώδιο ρεύματος UK 16,5 μ.
7515055	Ράβδος αναρρόφησης 3 μερών 32 mm
7524994	Μεταλλικό αγκώνα
7524992	Συνδετήρας εύκαμπτου σωλήνα για κάμψεις μεταλλικών σωλήνων
8500520	Ακροφύσιο ψυγείου 38 mm
8500530	Ακροφύσιο αναρρόφησης σωλήνα 38 mm

HR Prijevod originalne upute za upotrebu



Prije prvog stavljanja stroja u pogon, obvezno pročitajte uputu za upotrebu i sigurnosne napomene.

Brižljivo spremite uputu za upotrebu na lako dostupno mjesto da biste je u svakom trenutku mogli prelistati.

Objašnjenje znakova



Opasnost:

Ovaj simbol ukazuje na važne informacije. Neuvažavanje ovih napomena može dovesti do ugrožavanja osoba i / ili opsežnih materijalnih šteta!



Pozor:

Ovaj simbol ukazuje na važne informacije. Neuvažavanje ovih napomena može dovesti do kvarova i materijalnih šteta!



Napomena:

Ovaj simbol ukazuje na važne informacije vezane uz učinkovito korištenje proizvoda. Neuvažavanje ovih napomena može dovesti do kvarova!

Namjenska upotreba

Strojevi su namijenjeni za primjenu u gospodarske svrhe (npr. u hotelima, školama, bolnicama, tvornicama, trgovačkim centrima, sportskim dvoranama, uredima i sl.). Uz strogo uvažavanje ove upute o upotrebi, ovi strojevi služe za kemijsko čišćenje tvrdih podnih obloga. Strojevi su koncipirani isključivo za primjenu u zatvorenim prostorima.



Opasnost:

Provedba izmjena na stroju bez odobrenja Diversy-a dovodi do gubitka sigurnosnog znaka i oznake CE. Primjena stroja koja je protivna namjenskoj upotrebi može dovesti do ozljeda osoba, oštećenja stroja te može naštetiti radnoj okolini. U takvim slučajevima propadaju svi zahtjevi po garanciji i eventualni jamstveni zahtjevi.

Sigurnosne napomene

Strojevi TASKI na temelju svoje koncepcije i konstrukcije odgovaraju relevantnim, temeljnim sigurnosnim i zdravstvenim zahtjevima smjernica EZ i stoga nose oznaku CE.



Opasnost:

- Stroj smiju koristiti samo osobe koje su upućene u njegovu pravilnu upotrebu ili su dokazale da njime znaju rukovati te su izričito ovlaštene za njegovo korištenje.
- Stroj ne smiju koristiti osobe s ograničenim fizičkim, senzoričkim ili mentalnim sposobnostima, uključujući djecu, ili osobe s manjkom iskustva i znanja. Potrebno je nadzirati djecu kako biste bili sigurni da se ne igraju sa strojem.
- Stroj se ne smije koristiti u prostorijama u kojima se skladište ili prerađuju eksplozijom ugrožene i lako gorive tvari (npr. benzin, otapala, loživo ulje, prašine itd.). Električne ili mehaničke komponente mogu izazvati zapaljenje tih tvari.
- Stroj se ne smije koristiti za usisavanje otrovnih, po zdravlje štetnih, nagrizajućih ili izjedajućih tvari (npr. opasnih prašina itd.). Filtarski sustav ne može u dovoljnoj mjeri filtrirati tvari te vrste. Ne mogu se isključiti mogući negativni utjecaji na zdravlje korisnika i treće osobe.
- Stroj se ne smije koristiti za usisavanje tekućina.

- Prilikom pojavljivanja greške tijekom pogona, kvara, kao i nakon sudara ili naglog pada, stroj prije ponovnog stavljanja u pogon treba provjeriti ovlaštena stručna osoba.
- U slučaju oštećenja sigurnosno relevantnih dijelova kao što su poklopac za četke, mrežni kabeli ili poklopci koji omogućuju pristup dijelovima pod naponom, odmah je potrebno prekinuti pogon stroja!
- Kod svih radova koji se vrše na stroju, stroj mora biti isključen, a mrežni utikač iskopčan iz utičnice.



Pozor:

- Stroj se smije pokretati i skladištiti samo u suhom okruženju s malim količinama prašine, pri temperaturama od +10 do + 35 stupnjeva.
- Pobrinite se da se stroj ne upotrebljava neovlašteno. Prije udaljavanja od stroja, pohranite stroj u zatvorenoj prostoriji.
- Potrebno je dosljedno pridržavanje nacionalnih propisa o zaštiti osoba i o sprječavanju nezgoda, kao i podataka proizvođača o upotrebi sredstava za čišćenje.
- Zabranjeno je ukopčavati i iskopčavati mrežni utikač mokrim rukama!
- Provjerite odgovara li navedeni nazivni napon na označnoj pločici Vašem mrežnom naponu!
- Vod mrežnog priključka ne smije doći u doticaj s rotacijskim četkama.
- Utičnicu na stroju koristite samo u svrhe utvrđene u uputama.

Zaštita okoliša:

- Ova oznaka prikazuje da se ovaj proizvod u cijeloj Europskoj uniji ne smije zbrinjavati s kućanskim otpadom.
- Zbrinite ovaj proizvod putem sustava za recikliranje koji vrijedi u pojedinoj zemlji ili ga predajte distributeru tvrtke TASKI. On može preuzeti ovaj proizvod radi ekološkog zbrinjavanja.



Napomena:

- Za dodatne informacije kontaktirajte službu za klijente.
- Ove upute za upotrebu kao i sve ostale upute za upotrebu strojeva TASKI dostupne su na sljedećoj web-stranici: www.taski.com

Servis, održavanje i njega

◇ = na kraju svakog čišćenja, ◇◇ = svaki tjedan,

Aktivnost	◇	◇◇
Provjera/zamjena vrećice za prašinu	•	
Provjera/zamjena filtera tkanine	•	
Provjera/zamjena ispušnog filtra		•
Provjera/zamjena HEPA filtra		•
Čišćenje stroja vlažnom krpom	•	

Servisni centar

Kada nas kontaktirate zbog smetnji u pogonu ili neke narudžbe, uvijek nam navedite oznaku tipa i broj stroja. Te ćete podatke pronaći na označnoj pločici svog stroja. Na posljednjoj stranici ove upute za upotrebu pronaći ćete adresu Vama najbližeg TASKI-jevog servisnog partnera.

Kvarovi

Kvar	Mogući uzrok	Otklanjanje kvara
Neispravan stroj nije moguće uključiti	Stroj isključen	• Uključite prekidač za uključivanje/isključivanje
	Mrežni utikač ili utikač uređaja nije ukopčan	• Povežite mrežni utikač s mrežnom utičnicom
	Neispravan mrežni kabel	• Zamijenite mrežni kabel
	Neispravan prekidač za uključivanje/isključivanje	• Kontaktirajte servisnog partnera
	Motor se ne okreće	• Kontaktirajte servisnog partnera
Stroj se isključuje tijekom pogona	Aktivirao se samoresetirajući osjetnik temperature	• Vrećica za prašinu je puna • Prekontrolirajte pribor usisavača
Loš usisni učinak	Začepljeno crijevo ili mlaznica (npr. komadići drva, ostaci tkanina)	• Uklonite strana tijela
	Vrećica za prašinu je puna	• Zamijenite vrećicu za prašinu
	Crijevo nije ispravno umetnuto	• Prekontrolirajte crijevo
	Filtar tkanina je prijava	• Očistite ili zamijenite filtarsku tkaninu

Tehničke informacije

Stroj	AERO 8	AERO 8 PLUS	
Nazivni napon	220-240 V~ / 127 V~	AC	
Frekvencija	50-60 / 60	Hz	
Nominalna snaga	585	W	
Maks. mjere (d x š x v)	31 x 43 x 39	cm	
Dužina mrežnog kabela	12.5	m	
Težina stroja u pogonskoj pripravnosti	9	10	kg
Korisni kapacitet	8	l	

Stroj	AERO 15	AERO 15 PLUS	
Nazivni napon	220-240 V~ / 127 V~	AC	
Frekvencija	50-60 / 60	Hz	
Nominalna snaga	585	W	
Maks. mjere (d x š x v)	31 x 43 x 43	cm	
Dužina mrežnog kabela	12.5	m	
Težina stroja u pogonskoj pripravnosti	9	10	kg
Korisni kapacitet	15	l	

Stroj	AERO 15 Power	
Nazivni napon	220-240 V~	AC
Frekvencija	50-60	Hz
Nominalna snaga	800	W
Maks. mjere (d x š x v)	31 x 43 x 43	cm
Dužina mrežnog kabela	12.5	m
Težina stroja u pogonskoj pripravnosti	9	kg
Korisni kapacitet	15	l

Utvrđene vrijednosti sukladne su standardu IEC 60335-2-69	AERO 8/15 PLUS	AERO 15 Power	
Razina zvučnog tlaka LpA	54	55	dB(A)
Razina zvučnog tlaka LpA (ECO)	50	--	dB(A)
Faktor nesigurnosti KpA	2,0		dB(A)
Ukupna vrijednost vibracija	<2,5		m/s ²
Faktor nesigurnosti K	0,25		m/s ²
Zaštita od prskanja vodom	IPX0		
Klasa zaštite	II		

Transport

Napomena:

- Pribor je potrebno ukloniti.
- Pazite na to da stroj u transportnom vozilu bude čvrsto svezan i osiguran.

Pribor

br.	Artikl
7524288	Jednokratna vrećica za prašinu od flisa (pakiranje od 10 komada)
7524289	Jednokratne dvostruke filter vrećice za prašinu od papira (pakiranje od 10 komada)
7524290	Univerzalna mlaznica za prašinu, 32 mm
7524291	Klizna mlaznica, 32 mm
7524292	Plosnata mlaznica za prašinu namijenjena za tvrde podove, 32 mm
7524293	Turbo usisna četka, 32 mm
7523355	Mlaznica za prašinu namijenjena za tvrde podove, 32 mm
7524993	Teleskopska cijev za savijanje metalnih cijevi
7524297	Usisno crijevo, 2,2 m
7524298	Usisno crijevo, 4,5 m
7524299	Komplet pribora (mlaznica za teško dostupna mjesta i mlaznica s četkicom), 32 mm
7524300	Duga mlaznica za teško dostupna mjesta, 32 mm
7524301	Duga mlaznica s četkicom, 32 mm
7524302	Mlaznica za tapecirani namještaj, 32 mm
7524822	HEPA 13 filter
7524303	Jastučići filtra za ispušni zrak (pakiranje od 10 komada)
7524305	Filtar tkanina (pakiranje od 5 komada)
7517261	Transportna kolica
8500740	Konusna spojka, 32/38 mm
7524464	Mrežni kabel SEV 16,5 m
7524465	Mrežni kabel EURO 16,5 m
7524466	Mrežni kabel UK 16,5 m
7515055	Trodijelna usisna šipka 32 mm
7524994	Metalni lakat
7524992	Priključak crijeva za savijanje metalnih cijevi
8500520	Mlaznica hladnjaka 38 mm
8500530	Mlaznica za usisavanje cijevi 38 mm

HU Eredeti használati útmutató



Az első használatba vétel előtt feltétlenül olvassa el a használati útmutatót és a biztonsági előírásokat.

A használati útmutatót gondosan őrizze meg, és tartsa elérhető helyen, hogy bármikor elő tudja venni.

Jelmagyarázat



Veszély:

Ez a szimbólum fontos információkra utal. Az utasítások be nem tartása miatt személyek kerülhetnek veszélybe, és/vagy jelentős anyagi kár keletkezhet!



Figyelem:

Ez a szimbólum fontos információkra utal. Az utasítások be nem tartása üzemzavarokat és anyagi károkat okozhat!



Megjegyzés:

A szimbólum fontos információkra hívja fel a figyelmet a termék hatékony használatával kapcsolatban. Az utasítások be nem tartása üzemzavarokat okozhat!

A gép ajánlott használata

A gépek kisipari használatra készültek (pl. hotelekben, iskolákban, kórházakban, gyárakban, bevásárlóközpontokban, sportszarnokokban). A jelen használati útmutató szigorú figyelembe vétele mellett ezek a gépek kemény padlóburkolatok szárasztisztására szolgálnak. Ezeket a gépeket kizárólag beltéri használatra tervezték.



Veszély:

Ha a Diversey által nem engedélyezett módosításokat hajt végre a gépen, akkor az a biztonsági jelzés és a CE-megfelelőség megszűnését vonja maga után. A nem rendeltetésszerű használat személyi sérülést, valamint a gép és a munkakörnyezet károsodását okozhatja. Az ilyen esetekben érvényét veszti a garancia és az esetleges szavatossági igények.

Biztonsági előírások

A TASKI gépek felépítésükben és szerkezetükben megfelelnek az EK-irányelvek vonatkozó alapvető biztonsági és egészségügyi követelményeinek, így CE-jelöléssel vannak ellátva.



Veszély:

- A gépet csak olyan személyek használhatják, akiket kellően betanítottak annak használatára, vagy akik igazolták, hogy képesek a gépet kezelni, és kifejezetten őket bízták meg a használatl.
- A gépet nem használhatják korlátozott fizikai, érzékelési és mentális képességű személyek, sem pedig gyerekek, továbbá olyan személyek, akik nem rendelkeznek ehhez megfelelő tapasztalattal és tudással. Ügyeljen arra, hogy a gyermekek ne játsszanak a géppel.
- A gépet nem szabad olyan helyiségekben használni, amelyekben robbanásveszélyes és gyúlékony anyagokat (pl. benzint, oldószert, fűtőolajat, porokat stb.) tárolnak vagy dolgoznak fel. Az elektromos vagy mechanikus komponensek begyűjthetik ezeket az anyagokat.
- A gépet nem szabad mérgező, egészségre káros, maró hatású vagy ingerlő anyagok (pl. veszélyes por stb.) felszívására használni. A szűrőrendszer az ilyen típusú anyagokat nem szűri ki kellőképpen. A felhasználó vagy harmadik személyek egészségének lehetséges károsodása nem kizárható.

- A gép folyadékok felszívására nem használható.
- Amennyiben hibás működés, defekt lép fel, valamint ütközés vagy leesés után a gépet az újbóli üzembe helyezés előtt egy feljogosított szakembernek kell ellenőriznie.
- Amennyiben a biztonsággal kapcsolatos alkatrészek megsérülnek (pl. kefefedél, hálózati kábel vagy olyan burkolatok, amelyek az áramot vezető részekhez engednek hozzáférést), akkor a gép üzemeltetését azonnal meg kell szakítani!
- A gépen végzett bármilyen munka során a gépet ki kell kapcsolni, és a hálózati csatlakozót ki kell húzni az aljzatból.



Figyelem:

- A gépet csak száraz, porszegény környezetben, +10 és +35 fok közötti hőmérsékleten szabad működtetni és tárolni.
- Óvja a gépet az illetéktelen használattól. Ezért mielőtt a gépet magára hagyná, helyezze el egy zárt helyiségben.
- A nemzeti személyvédelmi és balesetvédelmi előírásokat, valamint a gyártó tisztítószerek használatára vonatkozó utasításait konzekvensen figyelembe kell venni.
- Tilos a hálózati csatlakozót nedves kézzel csatlakoztatni és kihúzni!
- Ellenőrizze, hogy a típustáblán megadott névleges feszültség megegyezik-e az Ön felhasználási helyén lévő hálózati feszültséggel!
- A hálózati csatlakozóvezeték nem kerülhet érintkezésbe a forgó kefékkel.
- A gép csatlakozóaljzatai csak az útmutatókban meghatározott célokra használhatók.

Környezetvédelem:

- A jelzés azt jelenti, hogy ezt a terméket az egész EU-n belül a háztartási hulladéktól elkülönítve kell kezelni.
- A hulladékká vált terméket helyezze el az adott ország újrahasznosító rendszerében, vagy adja át a TASKI értékesítési partnerénél, akik a terméket környezetbarát hulladékkezelési céllal átveszik.



Megjegyzés:

- További információkért lépjen kapcsolatba az ügyfélszolgálatl.
- A jelen használati útmutató, illetve az összes TASKI eszköz használati útmutatója az alábbi weboldalon érhető el: www.taski.com

Szerviz, karbantartás és ápolás

◻ = minden tisztítás végén, ◻ ◻ = hetente

Tevékenység	◻	◻ ◻
Porzsák ellenőrzése/cseréje	•	
Szűrőkendő ellenőrzése/cseréje	•	
Légkimeneti szűrő ellenőrzése/cseréje		•
HEPA-szűrő ellenőrzése/cseréje		•
A gép megtisztítása egy nedves ronggyal	•	

Szervizközpont

Ha egy üzemszavar vagy megrendelés kapcsán felveszi velünk a kapcsolatot, akkor adja meg a típusmegjelölést és a gép számát. Ezeket az adatokat a gép típus-tábláján találja. A használati útmutató végén találja az Önhöz legközelebbi TASKI szervizpartner címét.

Üzemszavarok

Üzemszavar	Lehetséges ok	Üzemszavar megszüntetése
A gép nem működik, nem lehet bekapcsolni	A gép ki van kapcsolva	• Kapcsolja be a be-/kikapcsolót
	A hálózati csatlakozó vagy konnektor nincs bedugva	• Csatlakoztassa a hálózati csatlakozót a hálózati aljzatba
	A hálózati kábel hibás	• Cserélje ki a hálózati kábelt
	A be-/kikapcsoló hibás	• Lépjön kapcsolatba a szervizpartnerrel
	A motor nem forog	• Lépjön kapcsolatba a szervizpartnerrel
Működés közben a gép kikapcsol	Az önvisszaálló hőmérséklet-érzékelő kioldott	• A porzsák megtelt • Ellenőrizze a szívótartozékokat
Gyenge szívóerő	A tömlő vagy a porszívó fej eldugult (pl. fadarabkák, anyagmaradékok)	• Távolítsa el az idegen testeket
	A porzsák megtelt	• Cserélje ki a porzsákokat
	A tömlő nem jól van behelyezve	• Ellenőrizze a tömlőt
	Szűrőkendő elszennyeződött	• Tisztítsa meg vagy cserélje ki a szűrőkendőt

Technikai adatok

Gép	AERO 8	AERO 8 PLUS
Névleges feszültség	220-240 V~ / 127 V~	AC
Frekvencia	50-60 / 60	Hz
Névleges teljesítmény	585	W
Méret (h x sz x m) max.	31 x 43 x 39	cm
Hálózati kábel hossza	12.5	m
Gép súlya üzemsz. állapotban	9	10
Hasznos térfogat	8	l

Gép	AERO 15	AERO 15 PLUS
Névleges feszültség	220-240 V~ / 127 V~	AC
Frekvencia	50-60 / 60	Hz
Névleges teljesítmény	585	W
Méret (h x sz x m) max.	31 x 43 x 43	cm
Hálózati kábel hossza	12.5	m
Gép súlya üzemsz. állapotban	9	10
Hasznos térfogat	15	l

Gép	AERO 15 Power
Névleges feszültség	220-240 V~
Frekvencia	50-60
Névleges teljesítmény	800
Méret (h x sz x m) max.	31 x 43 x 43
Hálózati kábel hossza	12.5
Gép súlya üzemsz. állapotban	9
Hasznos térfogat	15

Az IEC 60335-2-69 alapján meghatározott értékek	AERO 8/15 PLUS	AERO 15 Power	
Hangnyomás szint LpA	54	55	dB(A)
Hangnyomás szint LpA (ECO)	50	--	dB(A)
Bizonytalanság KpA	2,0		dB(A)
Vibráció teljes értéke	<2,5		m/s ²
Bizonytalanság K	0,25		m/s ²
Felfröccsenő víz elleni védelem	IPX0		
Érintésvédelmi osztály	II		

Szállítás

Megjegyzés:

- Távolítsa el a tartozékokat.
- Ügyeljen arra, hogy a gép a szállítójárműben szorosan le legyen szíjazva, és rögzítve legyen.

Tartozékok

Sz.	Cikk
7524288	Eldobható gyapjú porzsák (10 darabos csomag)
7524289	Eldobható dupla szűrős papír porzsák (10 darabos csomag)
7524290	Univerzális porszívó fej 32 mm
7524291	Úszófúvóka 32 mm
7524292	Porszívó fej kemény talajú felületekre 32 mm
7524293	Turbó vákuumkefe 32 mm
7523355	Porszívó fej kemény talajhoz 32 mm
7524993	Teleszkópos cső fém csőhajlításokhoz
7524297	Szívócső 2,2 m
7524298	Szívócső 4.5 m
7524299	Kiegészítő szett (réstisztító és kicsi, kerek porszívó fej) 32 mm
7524300	Hosszú réstisztító 32 mm
7524301	Hosszú kicsi, kerek porszívó fej 32 mm
7524302	Kárpítszívó fej 32 mm
7524822	HEPA 13-szűrő
7524303	Kipufogógáz-szűrő betétek (10 darabos csomag)
7524305	Szűrőkendő (5 darabos csomag)
7517261	Szállítótálcás kocsi
8500740	Kúpos csatlakozó 32/38 mm
7524464	Hálózati kábel SEV 16,5 m
7524465	Hálózati kábel EURO 16,5 m
7524466	Hálózati kábel UK 16,5 m
7515055	3 részes szívórúd 32 mm
7524994	Fém könyök
7524992	Tömlő csatlakozó a fém csőhajlításokhoz
8500520	38 mm-es radiátorfúvóka
8500530	Csőszívó fúvóka 38 mm

LT Vertimas iš originaliųjų naudojimo instrukcijų



Prieš naudojant mašiną pirmą kartą būtina perskaityti naudojimo instrukciją ir saugos nuorodas.

Saugokite naudojimo instrukciją lengvai pasiekiamoje vietoje, kad bet kada galėtumėte ją paskaityti.

Ženklių reikšmės



Pavojus!

Šiuo ženklu žymima svarbi informacija. Nesilaikant šių nuorodų, gali susižaloti asmenys ir (arba) kilti didelė materialinė žala!



Dėmesio!

Šiuo ženklu žymima svarbi informacija. Nesilaikant šių nuorodų, gali kilti gedimų ir materialinės žalos!



Pastaba.

Šiuo ženklu žymima svarbi informacija, susijusi su veiksmingu gaminio naudojimu. Nesilaikant šių nuorodų, gali kilti gedimų!

Naudojimas pagal paskirtį

Mašinos skirtos naudoti komerciniais tikslais (pvz., viešbučiuose, mokyklose, ligoninėse, gamyklose, prekybos centruose, sporto salėse ir pan.). Jos skirtos kietosioms grindų dangoms valyti sausu būdu, griežtai laikantis šios naudojimo instrukcijos. Šios mašinos sukurtos naudoti tik vidaus patalpose.



Pavojus!

Jeigu atliekami pakeitimai, kurių nenurodė „Diversey“, nebegalios saugos ženklai ir CE atitiktis. Naudojant mašiną ne pagal paskirtį, gali susižaloti žmonės, sugesti mašina arba atsirasti pažeidimų darbo aplinkoje. Tokiais atvejais paprastai nustoja galioti bet kokie garantijos reikalavimai.

Saugumo nurodymai

Pagal sandarą ir konstrukciją TASKI mašinos atitinka taikomus pagrindinius EB direktyvų saugos ir sveikatos reikalavimus ir yra pažymėtos CE ženklu.



Pavojus!

- Naudoti mašiną gali tik asmenys, tinkamai išmokyti ją naudoti arba įrodę, kad moka ją naudoti, kuriems ją naudoti aiškiai pavesta.
- Šios mašinos negali naudoti vaikai ir asmenys, kurių sutrikę fiziniai, jutiminiai arba protiniai gebėjimai arba kuriems trūksta patirties ir žinių. Būtina prižiūrėti vaikus ir įsitikinti, kad jie nežaidžia su mašina.
- Mašinos negalima naudoti patalpose, kuriose laikomos arba perdirbamos sprogios ir lengvai užsidegančios medžiagos (pvz., benzinai, tirpalai, mazutas, dulkės ir pan.). Dėl elektrinių arba mechaninių dalių šios medžiagos gali užsidegti.
- Mašinos negalima naudoti nuodingoms, sveikatai kenksmingoms, edžioms arba dirginančioms medžiagoms (pvz., pavojingoms dulksėms ir pan.) siurbti. Filtrų sistema tokių medžiagų pakankamai neišfiltruoja. Jos gali pakenkti naudotojo arba kitų asmenų sveikatai.
- Mašinos negalima naudoti skysčiams siurbti.
- Pastebėjus, kad mašina netinkamai veikia, sugedo arba buvo susidūrusi arba nukritusi, prieš pakartotinai ją paleidžiant privalo patikrinti įgaliojasis speci-

alistas.

- Mašinos eksploatuoti nebegalima, jeigu pažeistos su sauga susijusios dalys, pavyzdžiui, šepečio gaubtas, tinklo kabelis arba kiti gaubtai, kurie suteikia prieigą prie elektrai laidžių dalių!
- Prieš atliekant bet kokius darbus su pačia mašina ją reikia išjungti ir ištraukti kištuką iš maitinimo lizdo.



Dėmesio!

- Mašiną galima naudoti ir laikyti tik sausoje, nedulkėtoje aplinkoje 10–35 °C temperatūroje.
- Mašina turi būti apsaugota nuo neleistino naudojimo. Prieš palikdami mašiną be priežiūros, ją pastatykite į uždara patalpą.
- Visada būtina laikytis nacionalinių asmens apsaugos ir nelaimingų atsitikimų prevencijos nuostatų, taip pat su valymo priemonių naudojimu susijusių gamintojo nurodymų.
- Draudžiama rankomis įkišti ir ištraukti tinklo kištuką!
- Patikrinkite, ar specifikacijų lentelėje nurodyta nominalioji įtampa atitinka jūsų tinklo įtampa!
- Jungimo į tinklą kabelis negali liestis prie besisukančio šepečio.
- Mašinos maitinimo lizdą galima naudoti tik instrukcijose nurodytais tikslais.

Aplinkosauga

- Ženklinimas nurodo, kad visoje ES šio gaminio negalima išmesti kartu su buitinėmis atliekomis.
- Šį gaminį galite utilizuoti per šalyje veikiančią antrinių žaliavų perdirbimo sistemą arba atiduoti TASKI prekybos partneriui. Jis gali priimti gaminį aplinką tausojančiam, antriniam perdirbimui.



Pastaba.

- Dėl išsamesnės informacijos susisieki su klientų aptarnavimo centru.
- Šią naudojimo instrukciją ir visas kitas TASKI mašinų naudojimo instrukcijas galima rasti interneto svetainėje www.taski.com

Techninė ir kita priežiūra

◇ = kiekvieno valymo pabaigoje, ◇◇ = kiekvieną savaitę,

Veiksmas	◇	◇◇
Patikrinkite / pakeiskite dulkių maišelį	•	
Patikrinkite / pakeiskite filtro audinį	•	
Patikrinkite / pakeiskite išeinančio oro filtrą		•
Patikrinkite / pakeiskite HEPA filtrą		•
Drėgna šluoste nuvalykite mašinos korpusą.	•	

Techninės priežiūros centras

Kreipdamiesi į mus dėl veikimo trikties arba užsakymo, visada nurodykite tipo pavadinimą ir mašinos numerį. Šiuos duomenis rasite mašinos duomenų lentelėje. Paskutiniame šios naudojimo instrukcijos puslapyje rasite artimiausio TASKI techninės priežiūros partnerio adresą.

Triktytys

Triktytis	Galima priežastis	Triktyties šalinimas
Nepavyksta įjungti mašinos be funkcijos	Mašina yra išjungta	• Įjungti įjungimo / išjungimo jungiklį
	Kištukas arba prietaiso kištukas neįkištas	• Įkiškite tinklo kištuką į kištukinį lizdą
	Tinklo kabelio defektas	• Pakeiskite tinklo kabelį
	Įjungimo / išjungimo jungiklio gedimas	• Susisiekite su techninės priežiūros partneriu
	Variklis nesisuka	• Susisiekite su techninės priežiūros partneriu
Mašina išsijungia veikdama	Suveikė automatinis temperatūros jutiklis	• Pilnas dulkių maišelis • Patikrinkite siurbimo priedus
Prastai siurbiamas	Užsikimšęs žarna arba dulkių siurbimo antgalis (pvz., medžio gabalėliai, medžiagų likučiai)	• Pašalinkite svetimkūnius
	Pilnas dulkių maišelis	• Pakeiskite dulkių maišelį
	Netinkamai įstatyta žarna	• Patikrinkite žarną
	Nešvarus filtravimo audinys	• Išvalykite arba pakeiskite filtravimo audinį

Techninė informacija

Mašina	AERO 8	AERO 8 PLUS
Vardinė įtampa	220-240 V~ / 127 V~	AC
Dažnis	50-60 / 60	Hz
Vardinė galia	585	W
Didž. matmenys (ilgis x plotis x aukštis)	31 x 43 x 39	cm
Tinklo kabelio ilgis	12.5	m
Parengtos veikti mašinos svoris	9	10
Naudingas tūris	8	l

Mašina	AERO 15	AERO 15 PLUS
Vardinė įtampa	220-240 V~ / 127 V~	AC
Dažnis	50-60 / 60	Hz
Vardinė galia	585	W
Didž. matmenys (ilgis x plotis x aukštis)	31 x 43 x 43	cm
Tinklo kabelio ilgis	12.5	m
Parengtos veikti mašinos svoris	9	10
Naudingas tūris	15	l

Mašina	AERO 15 Power
Vardinė įtampa	220-240 V~
Dažnis	50-60
Vardinė galia	800
Didž. matmenys (ilgis x plotis x aukštis)	31 x 43 x 43
Tinklo kabelio ilgis	12.5
Parengtos veikti mašinos svoris	9
Naudingas tūris	15

Vertės nustatytos pagal IEC 60335-2-69	AERO 8/15 PLUS	AERO 15 Power	
Triukšmo lygis, LpA	54	55	dB(A)
Triukšmo lygis, LpA (ECO)	50	--	dB(A)
Nesaugumas, KpA	2,0		dB(A)
Bendroji vibracijos vertė	< 2,5		m/s ²
Nesaugumas, K	0,25		m/s ²
Apsauga nuo pusrslų	IPX0		
Apsaugos klasė	II		

Gabenimas

Pastaba.

- Būtina nuimti priedus.
- Atkreipkite dėmesį, kad mašina transporto priemonėje būtų pritvirtinta ir užfiksuota.

Priedai

Nr.	Prekė
7524288	Vienkartinis, neaustinis dulkių maišelis (pakuotėje yra 10 vienetų)
7524289	Popierinio dulkių maišelio vienkartinis dvigubas filtras (pakuotėje yra 10 vienetų)
7524290	Universalusis dulkių siurbimo antgalis, 32 mm
7524291	Slankusis antgalis, 32 mm
7524292	Plokščias kietų grindų dulkių siurbimo antgalis, 32 mm
7524293	„Turbo“ siurbimo šepetys, 32 mm
7523355	Kietų grindų dulkių siurbimo antgalis, 32 mm
7524993	Teleskopinis vamzdis metalinių vamzdžių lenkimams
7524297	Siurbimo žarna, 2,2 m
7524298	Siurbimo žarna, 4,5 m
7524299	Priedų rinkinys (rievėtasis antgalis ir apvalusis antgalis), 32 mm
7524300	Ilgas rievėtasis antgalis, 32 mm
7524301	Ilgas apvalusis antgalis, 32 mm
7524302	Apmušalų siurbimo antgalis, 32 mm
7524822	HEPA 13 filtras
7524303	Ištraukiamo oro filtro pagalvėlės 10 vienetų
7524305	Filtro audinys (pakuotėje yra 5 vienetai)
7517261	„Trolley“ gabenimo gaubtas
8500740	Kūginė mova, 32/38 mm
7524464	Tinklo kabelis SEV 16,5 m
7524465	Tinklo kabelis EURO 16,5 m
7524466	Tinklo kabelis UK 16,5 m
7515055	3 dalių įsiurbimo strypas 32 mm
7524994	Metalinė alkūnė
7524992	Žarnos jungtis metaliniams vamzdžių lenkimams
8500520	38 mm radiatoriaus antgalis
8500530	Vamzdžių įsiurbimo antgalis 38 mm

LV Lietošanas instrukcijas tulkojums no oriģinālvalodas



Pirms mašīnas pirmās palaišanas obligāti jāizlasa lietošanas instrukcija un drošības norādes.

Rūpīgi uzglabājiet šo lietošanas instrukciju ērti pieejamā vietā, lai to varētu izmantot jebkurā laikā.

Apzīmējumu skaidrojums



Bīstami!

Šis simbols ir norāde uz svarīgu informāciju. Šo norāžu neievērošana var izraisīt apdraudējumu personām un/vai lielus materiālos zaudējumus!



Uzmanību!

Šis simbols ir norāde uz svarīgu informāciju. Šo norāžu neievērošana var izraisīt traucējumus un materiālos zaudējumus!



Norāde!

Šis simbols ir norāde uz svarīgu informāciju saistībā ar izstrādājuma efektīvu izmantošanu. Šo norāžu neievērošana var izraisīt traucējumus!

Atbilstoša izmantošana

Šīs iekārtas ir paredzētas profesionālai izmantošanai (piemēram, viesnīcās, skolās, slimnīcās, fabrikās, iepirkšanās centros, sporta hallēs u. c.). Tās ir paredzētas cieta seguma grīdu sausai tīrīšanai, ievērojot šīs lietošanas instrukcijas prasības. Šīs iekārtas ir paredzētas izmantošanai tikai iekšējās telpās.



Bīstami!

Veicot iekārtas modifikācijas, kuras nav apstiprinājis uzņēmums "Diversey", tiek zaudēta drošības garantija un CE atbilstība. Ja mašīnu izmanto neatbilstoši paredzētajiem mērķiem, var tikt nodarīts kaitējums cilvēkiem, mašīnai un darba videi. Šajos gadījumos tiek anulētas visas garantijas un iespējamās prasības.

Drošības norādes

"TASKI" mašīnu koncepcija un uzbūve atbilst attiecīgo EK direktīvu par darba drošību un veselības aizsardzību pamatprasībām, un tādēļ tās ir marķētas ar CE zīmi.



Bīstami!

- Mašīnu drīkst izmantot tikai personas, kuras ir pienācīgi instruētas par tās izmantošanu vai pierādījušas savas spējas to ekspluatēt un kuras ir saņēmušas skaidru uzdevumu to izmantot.
- Mašīnu nedrīkst lietot personas ar ierobežotām fiziskām, sensorām vai garīgajām spējām vai personas bez pietiekamas pieredzes un zināšanām, tostarp bērni. Neatstājiet bērnus bez uzraudzības, lai nodrošinātu, ka viņi nespēlējas ar mašīnu.
- Mašīnu aizliegts izmantot telpās, kur tiek uzglabātas vai izmantotas sprādzienbīstamas vai viegli uzliesmojošas vielas (piemēram, benzīns, šķīdinātāji, šķidrās kurināmais, putekļi utt.). Mašīnas elektriskās vai mehāniskās daļas var izraisīt šo vielu aizdegšanos.
- Mašīnu aizliegts izmantot indīgu, veselībai bīstamu, kodīgu vai kairinošu vielu (piemēram, bīstamu putekļu utt.) uzsūkšanai. Filtrēšanas sistēma šāda veida vielas neaiztur pietiekami efektīvi. Nav iespējams pilnībā izslēgt iespējamu kaitējumu lietotāja un trešo personu veselībai.
- Mašīnu nedrīkst izmantot šķidrums uzsūkšanai.

- Ja ir radies iekārtas darbības traucējums, defekts, vai ir notikusi sadursme vai kritiens, iekārta pirms atkārtotas iedarbināšanas obligāti ir jāpārbauda kvalificētam tehniķim.
- Ja tiek bojātas drošības nodrošināšanai nepieciešamas detaļas, piemēram, birstu pārsegs, tīkla kabelis vai pārsegi, kas nodrošina piekļuvi strāvu vadošām daļām, mašīnas lietošana nekavējoties jāpārtrauc!
- Veicot jebkurus darbus pie mašīnas, tā ir jāizslēdz un jāatvieno kontaktdakša no kontaktligzdas.



Uzmanību!

- Mašīnu drīkst izmantot un uzglabāt tikai sausā, no putekļiem brīvā vietā, kur gaisa temperatūra ir robežās no +10 līdz +35 grādiem.
- Mašīna jāaizsargā pret neatļautu lietošanu. Pirms atstājat mašīnu, novietojiet to aizslēgtā telpā.
- Konsekventi jāievēro nacionālie personu aizsardzības un negadījumu novēršanas tiesību akti, kā arī ražotāja norādes par tīrīšanas līdzekļu izmantošanu.
- Aizliegts ar mitrām rokām atvienot vai pievienot tīkla kontaktdakšu.
- Pārbaudiet, vai uz identifikācijas datu plāksnītes norādītais nominālais spriegums atbilst elektrotīkla spriegumam!
- Nepieļaujiet barošanas kabeļa saskari ar rotējošām sukām.
- Mašīnas kontaktlīdzi izmantojiet tikai instrukcijās norādītajiem mērķiem.

Vides aizsardzība

- Marķējums norāda, ka visā ES šo izstrādājumu aizliegts utilizēt kopā ar sadzīves atkritumiem.
- Utilizējiet šo izstrādājumu, izmantojot savas valsts atkritumu pārstrādes sistēmu, vai nododiet TASKI tirdzniecības partneruzņēmumā. Tajā izstrādājums tiks pieņemts, lai nodrošinātu videi draudzīgu utilizāciju.



Norāde!

- Ja ir nepieciešama papildu informācija, sazinieties ar klientu apkalpošanas dienestu.
- Šī lietošanas instrukcija, kā arī citas TASKI iekārto lietošanas instrukcijas pieejamas tīmekļa vietnē: www.taski.com

Serviss, apkope un kopšana

○ = pēc katras tīrīšanas reizes, ◻ = katru nedēļu

Veicamie darbi	○	◻
Pārbaudiet/nomainiet putekļu maisu	•	
Pārbaudiet/nomainiet filtra drānu	•	
Pārbaudiet/nomainiet gaisa izplūdes filtru		•
Pārbaudiet/nomainiet HEPA filtru		•
Notīriet iekārto ar mitru drānu.	•	



Servisa centrs

Ja sazināties ar mums darbības traucējumu vai pasūtījuma dēļ, norādiet arī mašīnas modeli un numuru. Šie dati ir atrodamī uz mašīnas identifikācijas datu plāksnītes. Šīs lietošanas instrukcijas pēdējā lappusē ir minēta tuvākā "TASKI" servisa centra partneruzņēmuma adrese.

Traucējumi

Traucējums	Iespējamais cēlonis	Traucējuma novēršana
Iekārta nedarbojas, un to nevar ieslēgt.	Iekārta ir izslēgta.	• Ieslēdziet ieslēgšanas/izslēgšanas slēdzi.
	Nav iesprausta tīkla kontaktdakša vai iekārtas kontaktdakša.	• Savienojiet kontaktdakšu ar tīkla kontaktdakšu.
	Bojāts barošanas kabelis.	• Nomainiet barošanas kabeli.
	Bojāts ieslēgšanas/izslēgšanas slēdzis.	• Sazinieties ar servisa partneruzņēmumu.
	Motors nedarbojas.	• Sazinieties ar servisa partneruzņēmumu.
Iekārta lietošanas laikā izslēdzas.	Paškontroles termometrs ir aktivizējies.	• Putekļu maiss ir pilns. • Pārbaudiet putekļu sūcēja piederumus.
Nepietiekama sūkšanas veiktspēja.	Aizsprostota šļūtene vai putekļu sprausla (piemēram, ar koka gabaliem, auduma atlikumiem).	• Izņemiet svešķermeņus.
	Putekļu maiss ir pilns.	• Nomainiet putekļu maisu.
	Šļūtene nav pareizi ievietota.	• Pārbaudiet šļūteni.
	Filtra drāna ir netīra.	• Izīriet vai nomainiet filtra drānu.

Tehniskā informācija

Iekārta	AERO 8	AERO 8 PLUS
Nominālais spriegums	220-240 V~ / 127 V~	AC
Frekvence	50-60 / 60	Hz
Nominālā jauda	585	W
Maks.izmēri (garums x platums x augstums)	31 x 43 x 39	cm
Barošanas kabeļa garums	12.5	m
Iekārtas svars darba gatavībā	9	10
Lietderīgais tilpums	8	l

Iekārta	AERO 15	AERO 15 PLUS
Nominālais spriegums	220-240 V~ / 127 V~	AC
Frekvence	50-60 / 60	Hz
Nominālā jauda	585	W
Maks.izmēri (garums x platums x augstums)	31 x 43 x 43	cm
Barošanas kabeļa garums	12.5	m
Iekārtas svars darba gatavībā	9	10
Lietderīgais tilpums	15	l

Iekārta	AERO 15 Power
Nominālais spriegums	220-240 V~
Frekvence	50-60
Nominālā jauda	800
Maks.izmēri (garums x platums x augstums)	31 x 43 x 43
Barošanas kabeļa garums	12.5
Iekārtas svars darba gatavībā	9
Lietderīgais tilpums	15

Konstatētās vērtības atbilstoši IEC 60335-2-69	AERO 8/15 PLUS	AERO 15 Power	
Darbības trokšņa līmenis, LpA	54	55	dB(A)
Darbības trokšņa līmenis, LpA (ECO)	50	--	dB(A)
Neprecizitāte, KpA	2,0		dB(A)
Kopējā vibrācijas vērtība	< 2,5		m/s ²
Neprecizitāte, K	0,25		m/s ²
Aizsardzība pret ūdens šļakstiem	IPX0		
Aizsardzības klase	II		

Transportēšana

Norāde!

- Piederumi jānoņem.
- Iekārta transportlīdzeklī jānodrošina un jānostiprina ar siksnām.

Piederumi

Nr.	Izstrādājums
7524288	Vienreiz lietojams plīša putekļu maiss (iepakojumā 10 gab.)
7524289	Vienreiz lietojams papīra putekļu maiss (iepakojumā 10 gab.)
7524290	Universāla putekļu sprausla, 32 mm
7524291	Slīdošā sprausla, 32 mm
7524292	Plakana cieto grīdu putekļu sprausla, 32 mm
7524293	Turbo sūcējsuka, 32 mm
7523355	Cieto grīdu putekļu sprausla, 32 mm
7524993	Teleskopiskā caurule metāla cauruļu izliekumiem
7524297	Sūcējšļūtene, 2,2 m
7524298	Sūcējšļūtene, 4,5 m
7524299	Piederumu komplekts (spraugu uzgalis un otas tipa uzgalis), 32 mm
7524300	Spraugu uzgalis, garš, 32 mm
7524301	Otas tipa uzgalis, garš, 32 mm
7524302	Mīksto mēbeļu uzgalis, 32 mm
7524822	HEPA 13 filtrs
7524303	Izplūdes gaisa filtru spilventiņi (iepakojumā 10 gab.)
7524305	Filtra drāna (iepakojumā 5 gab.)
7517261	Transportēšanas ratiņu platforma
8500740	Konusa savienojums, 32/38 mm
7524464	Tīkla kabelis SEV 16,5 m
7524465	Tīkla kabelis EURO 16,5 m
7524466	Tīkla kabelis UK 16,5 m
7515055	3 daļu iesūkšanas stienis 32 mm
7524994	Metāla elkonis
7524992	Šļūtenes savienotājs metāla cauruļu izliekumiem
8500520	Radiatora sprausla 38 mm
8500530	Cauruļu iesūkšanas sprausla 38 mm

NL Vertaling van de originele instructies voor gebruik



Lees vóór de eerste inbedrijfstelling de handleiding en veiligheidsvoorschriften.

Bewaar deze handleiding zorgvuldig en houd deze bij de hand voor latere referentie.

Verklaring van de symbolen



Gevaar:

Dit symbool wijst op belangrijke informatie. Niet naleven kan personen in gevaar kan brengen en/of tot omvangrijke materiële schade leiden!



Let op:

Dit symbool wijst op belangrijke informatie. Niet naleven van deze aanwijzingen kan tot storingen en materiële schade leiden!



Opmerking:

Dit symbool wijst op belangrijke informatie met betrekking tot het efficiënte gebruik van het product. Niet naleven van deze aanwijzingen kan tot storingen leiden!

Beoogd gebruik

De machines zijn geschikt voor commercieel gebruik (bijvoorbeeld in hotels, scholen, ziekenhuizen, fabrieken, winkelcentra, sporthallen enz.). Onder strikte naleving van deze handleiding dienen de machines voor de droge reiniging van harde vloeren. Deze machines zijn uitsluitend ontworpen voor gebruik binnenshuis.



Gevaar:

Niet door Diversey geautoriseerde wijzigingen aan de machine leiden tot het vervallen van het veiligheidslabel en de CE-conformiteit. Elk gebruik dat in strijd is met het beoogde gebruik van de machine kan leiden tot schade aan mens, machine en werkomgeving. In dergelijke gevallen vervalt in de regel elke aanspraak op garantie.

Veiligheidsvoorschriften

TASKI-machines voldoen door hun ontwerp en bouw aan de relevante, fundamentele veiligheids- en gezondheidseisen van de EG-richtlijnen en zijn daarom voorzien van het CE-label.



Gevaar:

- De machine mag alleen worden gebruikt door personen die goed getraind zijn in het gebruik of hun vermogen om ermee te werken hebben aangetoond en die uitdrukkelijk de opdracht kregen om de machine te gebruiken.
- De machine mag niet worden gebruikt door personen met verminderde fysieke, sensorische of mentale vaardigheden – met inbegrip van kinderen – of een gebrek aan ervaring en kennis. Kinderen moeten onder toezicht staan om ervoor te zorgen dat ze niet met de machine spelen.
- De machine mag niet worden gebruikt in ruimten waar explosieve en licht brandbare stoffen (bijvoorbeeld benzine, oplosmiddelen, stookolie, stof enz.) opgeslagen of gebruikt worden. De elektrische of mechanische componenten kunnen aanleiding geven tot ontsteking van deze stoffen.
- De machine mag niet gebruikt worden voor de absorptie van toxische, schadelijke, corrosieve en irriterende stoffen (bijvoorbeeld gevaarlijke stoffen enz.). Het filtersysteem houdt materialen van deze soort niet voldoende tegen. Een mogelijke aantasting van de gezondheid van de gebruiker en derden kan niet worden uitgesloten.

- De machine mag niet worden gebruikt voor het opzuigen van vloeistoffen.
- In geval van een storing of defect en na een aanrijding of een val moet de machine gecontroleerd worden door een erkend specialist voordat deze opnieuw in gebruik wordt genomen.
- In geval van schade aan veiligheidsgerelateerde onderdelen, zoals afdekking van de borstel, het netsnoer of afdekkingen die toegang tot stroomvoerende onderdelen mogelijk maken, moet de machine onmiddellijk worden uitgeschakeld!
- Bij het uitvoeren van werkzaamheden aan de machine moet de machine worden uitgeschakeld en de stekker uit het stopcontact worden getrokken.



Let op:

- De machine mag alleen in een droge, stofarme omgeving tussen +10 en +35 graden gebruikt en opgeslagen worden.
- De machine moet beschermd worden tegen gebruik door onbevoegden. Zet de machine in een afgesloten ruimte alvorens deze achter te laten.
- Nationale regels voor bescherming van personen en preventie van ongevallen en de instructies van de fabrikant inzake het gebruik van reinigingsmiddelen moeten strikt worden nageleefd.
- Het is verboden de netstekker er met natte handen in te steken of uit te trekken!
- Controleer of de op het typeplaatje aangegeven nominale spanning overeenkomt met de bij u aanwezige netspanning!
- Laat het netsnoer niet in aanraking komen met de draaiende borstels.
- Gebruik het stopcontact aan de machine alleen voor de in de instructies vastgelegde doeleinden.

Milieubescherming:

- De aanduiding geeft aan dat dit product in de gehele EU niet met het huishoudafval afgevoerd mag worden.
- Voer dit product af via het recyclingsysteem in uw land of geef het af aan de handelspartner van TASKI. Deze kan het product milieuvriendelijk verwijderen.



Opmerking:

- Neem voor meer informatie contact op met de klantenservice.
- Deze gebruiksaanwijzing en alle andere gebruiksaanwijzingen voor machines van TASKI kunt u vinden op de volgende website:
www.taski.com

Service, onderhoud en verzorging

◇ = Na elk gebruik, ◇◇ = elke week,

Activiteit	◇	◇◇
Stofzak controleren/vervangen	•	
Filterdoek controleren/vervangen	•	
Filter voor de afvoer van lucht controleren/vervangen		•
HEPA-filter controleren/vervangen		•
Maak de machine schoon met een vochtige doek.	•	

Servicecentrum

Als u contact met ons opneemt naar aanleiding van een storing of een bestelling, vermeld dan altijd de typeaanduiding en het serienummer. Deze informatie vindt u op het typeplaatje van de machine. Op de laatste pagina van deze handleiding vindt u ook het adres van de dichtstbijzijnde TASKI-servicepartner.

Storingen

Storing	Mogelijke oorzaak	Oplossing
Niet functionerende machine kan niet ingeschakeld worden	Machine is uitgeschakeld	• Aan/uit-knop inschakelen
	Netstekker of apparaatstekker niet ingestoken	• Steek de netstekker in het stopcontact
	Netsnoer defect	• Netsnoer vervangen
	Aan/uit-knop defect	• Neem contact op met uw servicepartner
	Motor draait niet	• Neem contact op met uw servicepartner
De machine stopt tijdens werken ermee.	De zichzelf regulerende temperatuursonde hield er mee op	• Stofzak vol • De accessoires van de zuiger controleren
Slechte zuigkracht	Slang of stofmond is verstopt (bijvoorbeeld stukjes hout, stofresten)	• Verwijder vreemde voorwerpen
	Stofzak vol	• Stofzak vervangen
	Slang is niet goed ingezet	• Controleer de slang ingezet
	Filterdoek vervuild	• Filterdoek reinigen of vervangen

Technische gegevens

Machine	AERO 8		AERO 8 PLUS
	Nominale spanning	220-240 V~ / 127 V~	
Frequentie	50-60 / 60		Hz
Nominaal vermogen	585		W
Afmetingen (L x B x H) max.	31 x 43 x 39		cm
Lengte netsnoer	12,5		m
Gewicht van de machine, bedrijfsklaar	9	10	kg
	8		l

Machine	AERO 15		AERO 15 PLUS
	Nominale spanning	220-240 V~ / 127 V~	
Frequentie	50-60 / 60		Hz
Nominaal vermogen	585		W
Afmetingen (L x B x H) max.	31 x 43 x 43		cm
Lengte netsnoer	12,5		m
Gewicht van de machine, bedrijfsklaar	9	10	kg
	15		l

Machine	AERO 15 Power	
Nominale spanning	220-240 V~	
Frequentie	50-60	
Nominaal vermogen	800	
Afmetingen (L x B x H) max.	31 x 43 x 43	
Lengte netsnoer	12,5	
Gewicht van de machine, bedrijfsklaar	9	kg
	15	

Bepaalde waarden conform IEC 60335-2-69	AERO 8/15 PLUS	AERO 15 Power	
Geluidsrukniveau LpA	54	55	dB(A)
Geluidsrukniveau LpA (ECO)	50	--	dB(A)
Onzekerheid KpA	2,0		dB(A)
Totale trillingswaarde	<2,5		m/s ²
Onzekerheid K	0,25		m/s ²
Spatwaterbescherming	IPX0		
Beschermingsklasse	II		

Vervoer

Opmerking:

- Deze accessoire moet verwijderd worden.
- Zorg ervoor dat de machine stevig wordt vastgezet in het transportvoertuig en gezekerd is.

Accessoires

Nr.	Artikel
7524288	Eenrichtingsstofzak (verpakking met 10 stuks)
7524289	Eenwegsdubbelfilter papieren stofzak (verpakking met 10 stuks)
7524290	Universeel stofmondstuk 32 mm
7524291	Glijmondstuk 32 mm
7524292	Vlak stofmondstuk harde vloer 32 mm
7524293	Turbo zuigborstel 32 mm
7523355	Stofmondstuk harde vloer 32 mm
7524993	Telescopische buis voor metalen pijpbochten
7524297	Zuigslang 2,2 m
7524298	Zuigslang 4.5 m
7524299	Set met accessoires (kop voor kieren en pluimkop) 32 mm
7524300	Opzetstuk voor kieren lang 32 mm
7524301	Borstelzuigmond lang 32 mm
7524302	Opzetstuk voor bekleding 32 mm
7524822	HEPA 13-filter
7524303	Afvoerluchtfiter pads (pak van 10)
7524305	Filterdoek (verpakking met 5 stuks)
7517261	Trolley transportbak
8500740	Conuskoppeling 32/38 mm
7524464	Netsnoer SEV 16,5 m
7524465	Netsnoer EURO 16,5 m
7524466	Netsnoer UK 16,5 m
7515055	3-delige zuigstang 32 mm
7524994	Metalen elleboog
7524992	Slangaansluiting voor metalen pijpbochten
8500520	Radiatorsproeier 38 mm
8500530	Pijpzuigmond 38 mm

NO Oversettelse av original bruksanvisning



Før første gangs bruk må bruksanvisningen og sikkerhetsinstruksen leses nøye.

Oppbevar bruksanvisningen trygt og lett tilgjengelig slik at du når som helst kan slå opp i den.

Tegnforklaring



Fare:

Dette symbolet angir viktig informasjon. Manglende overholdelse av denne merknaden kan føre til risiko for personer og/eller omfattende materielle skader!



Advarsel:

Dette symbolet angir viktig informasjon. Manglende overholdelse av denne merknaden kan føre til feilfunksjoner og materielle skader!



Merk:

Dette symbolet angir viktig informasjon i sammenheng med effektiv bruk av produktet. Manglende overholdelse av denne merknaden kan føre til feilfunksjoner!

Maskinens bruksområde

Maskinen er beregnet til kommersiell bruk (for eksempel på hoteller, skoler, sykehus, fabrikker, kjøpesentre, idrettshaller o.a.). Maskinen er beregnet til tørr-rengjøring av harde gulv, forutsatt at bruksanvisningen følges nøye. Disse maskinene er kun designet for bruk innendørs.



Fare:

Endringer på maskinen som ikke er godkjent av Diversey, fører til annullering av sikkerhetsmerker og CE-konformitet. Bruk som ikke er i tråd med maskinens bruksområde, kan føre til personskader og skader på maskin og arbeidsmiljø. I slike tilfeller bortfaller som regel all garanti og eventuelle garantikrav.

Sikkerhetsinstrukser

På grunn av sin utførelse og konstruksjon overholder TASKI-maskinene de grunnleggende sikkerhets- og helsekravene i EU-direktiver og er derfor påført CE-merket.



Fare:

- Maskinen må kun brukes av personer som er tilstrekkelig opplært i bruken eller har vist evne til å betjene den og som er uttrykkelig autorisert til å bruke den.
- Maskinen må ikke brukes av personer med reduserte fysiske, sensoriske eller mentale evner, inkludert barn, eller som har manglende erfaring og kunnskap. Barn må være under tilsyn for å sikre at de ikke leker med maskinen.
- Maskinen må ikke brukes i rom hvor eksplosjonsfarlige og brennbare materialer (f.eks. bensin, løsemiddel, fyringsolje, støv osv.) blir lagret eller behandlet. De elektriske eller mekaniske komponentene kan føre til antennelse av disse stoffene.
- Maskinen skal ikke brukes til oppsuging av giftige, helsefarlige, etsende eller irriterende stoffer (f.eks. farlig støv osv.). Filtersystemet filtrerer ikke materialer av denne typen i tilstrekkelig grad. Mulige svekkelser av helsen til brukeren og tredjepart kan ikke utelukkes.
- Maskinen må ikke brukes til oppsuging av væsker.
- Hvis maskinen ikke fungerer som den skal, det har oppstått en feil eller etter en kollisjon eller et fall, må maskinen kontrolleres av en autorisert fagperson før den settes i drift igjen.

- I tilfelle skade på de sikkerhetsrelaterte delene, som for eksempel børstedeksel, hovedkabel eller deksler som gir tilgang til strømførende deler, må bruken av maskinen umiddelbart avbrytes!
- Etter alt arbeid på maskinen, må maskinen slås av og strømpluggen trekkes ut av stikkkontakten.



Advarsel:

- Maskinen kan kun brukes og oppbevares i tørt, støvfattig miljø ved temperaturer fra +10 til +35 grader.
- Maskinen må beskyttes mot uautorisert bruk. Hold derfor maskinen i et lukket rom før du beveger deg bort fra den.
- Nasjonale forskrifter for personlig beskyttelse og arbeidsmiljø samt produsentens instruksjoner for bruk av rengjøringsmidler må følges nøye.
- Det er forbudt å koble strømpluggen til og fra med våte hender!
- Sjekk om den angitte merkespenningen på typeskiltet samsvarer med den gjeldende nettspenningen!
- Strømledningen må ikke komme i berøring med de roterende børstene.
- Stikkkontakten på maskinen må bare brukes til de formål som er spesifisert i anvisningen.

Miljøvern:

- Merkingen viser at dette produktet ikke kan kastes som husholdningsavfall i hele EU.
- Avhend dette produktet etter det landsspesifikke gjenvinningssystem eller overlat det til en TASKI-partner. Partneren kan motta dette produktet for en miljøvennlig avhending.



Merk:

- Kontakt kundeservice for mer informasjon.
- Alle bruksanvisningene til TASKI, inkludert denne, er tilgjengelige på følgende webområde:
www.taski.com

Service, vedlikehold og pleie

◇ = etter hver rengjøringsøkt, ◇◇ = hver uke

Aktivitet	◇	◇◇
Sjekk/skifte støvpose	•	
Sjekk/skifte filterduk	•	
Sjekk/skifte utblåsningsfilter		•
Sjekk/skifte HEPA-filter		•
Rengjør maskinen med en fuktig klut.	•	

Servicesenter

Hvis du tar kontakt med oss som følge av en driftsfeil eller en bestilling, må du alltid oppgi typebetegnelse og serienummer. Denne informasjonen finner du på typeskiltet på maskinen din. På siste side i denne bruksanvisningen finner du adressen til din nærmeste TASKI servicepartner.

Feil

Feil	Mulig årsak	Utbedring av feil
Maskin uten funksjon lar seg ikke slå på	Maskinen er slått av	• Slå på På/Av-bryter
	Strømpluggen eller enhetens plugg er ikke satt inn	• Koble strømpluggen til stikkkontakten
	Defekt hovedkabel	• Skift ut hovedkabel
	På/Av-bryter er defekt	• Kontakt servicepartner
	Motoren går ikke	• Kontakt servicepartner
Maskinen slår seg av under bruk	Automatisk tilbakestilling av temperaturen er utløst	• Støvposen er full • Kontroller støvsugerens tilbehør
Dårlig sugeeffekt	Slange eller forstøvningsdyse tett (f.eks. trebiter, stoffrester)	• Fjern fremmedlegemer
	Støvposen er full	• Skifte støvpose
	Slangen ikke riktig satt inn	• Kontroller slangen
	Filterduken skitten	• Rengjør eller bytt filterduk

Tekniske data

Maskin	AERO 8	AERO 8 PLUS
Merkespenning	220-240 V~ / 127 V~	AC
Frekvens	50-60 / 60	Hz
Nominell merkeeffekt	585	W
Mål (L x B x H) maks.	31 x 43 x 39	cm
Lengde på hovedkabel	12.5	m
Maskinens vekt ved driftsklar maskin	9	10
Bruksvolum	8	l

Maskin	AERO 15	AERO 15 PLUS
Merkespenning	220-240 V~ / 127 V~	AC
Frekvens	50-60 / 60	Hz
Nominell merkeeffekt	585	W
Mål (L x B x H) maks.	31 x 43 x 43	cm
Lengde på hovedkabel	12.5	m
Maskinens vekt for driftsklar maskin	9	10
Bruksvolum	15	l

Maskin	AERO 15 Power
Merkespenning	220-240 V~
Frekvens	50-60
Nominell merkeeffekt	800
Mål (L x B x H) maks.	31 x 43 x 43
Lengde på hovedkabel	12.5
Maskinens vekt for driftsklar maskin	9
Bruksvolum	15

Fastsatte verdier i samsvar med IEC 60335-2-69	AERO 8/15 PLUS	AERO 15 Power
Lydtrykknivå LdA	54	55
Lydtrykknivå LdA (ECO)	50	--
Usikkerhet KpA	2,0	
Samlet verdi av vibrasjoner	<2,5	
Usikkerhet K	0,25	
Vannprutbeskyttelse	IPX0	
Beskyttelsesklasse	II	

Transport

 **Merk:**

- Tilbehøret må tas av.
- Sørg for at maskinen er bundet fast i transportkjøretøyet og er sikret.

Tilbehør

Nr.	Artikkel
7524288	Fleece-støvpose til engangsbruk (pakker à 10 stykk)
7524289	Papir-støvpose med dobbelt filter til engangsbruk (pakker à 10 stykk)
7524290	Universell forstøvningsdyse 32 mm
7524291	Skyvedyse 32 mm
7524292	Flatt, hardt gulv forstøvningsdyse 32 mm
7524293	Turbo vakumbørste/sugebørste
7523355	Flatt, hardt gulv forstøvningsdyse 32 mm
7524993	Teleskoprør for metallrørbøyninger
7524297	Sugeslange 2,2 m
7524298	Sugeslange 4.5 m
7524299	Tilbehørssett (dyse for riper og børstedyse)
7524300	Dyse for riper 32 mm
7524301	Børstedyse 32 mm
7524302	Dyse for møbeltrekk 32 mm
7524822	HEPA 13-filter
7524303	Avgassfilterputer (pakker à 10 stykk)
7524305	Filterduk (pakker à 5 stykk)
7517261	Trolley transportbrett
8500740	Konuskobling 32/38 mm
7524464	Strømledning SEV 16,5 m
7524465	Strømledning EURO 16,5 m
7524466	Strømledning UK 16,5 m
7515055	3-delt sugestang 32 mm
7524994	Metal albue
7524992	Slangekobling for metallrørbøyninger
8500520	Radiator dyse 38 mm
8500530	Rørsugedyse 38 mm

PL Tłumaczenie oryginalnej instrukcji użytkowania



Przed rozpoczęciem eksploatacji urządzenia należy się zapoznać z instrukcją obsługi i informacjami dotyczącymi bezpieczeństwa.

Instrukcję należy zachować i przechowywać w łatwo dostępnym miejscu, aby można było z niej w każdej chwili skorzystać.

Objaśnienie symboli



Niebezpieczeństwo:

Ten symbol wskazuje na ważne informacje. Nieprzestrzeżenie tych instrukcji może powodować zagrożenie dla osób i/lub poważne straty materialne!



Uwaga:

Ten symbol wskazuje na ważne informacje. Nieprzestrzeżenie tych instrukcji może powodować zakłócenia i straty materialne!



Wskazówka:

Ten symbol zamieszczono przy ważnych informacjach dotyczących efektywnej eksploatacji urządzenia. Nieprzestrzeżenie tych instrukcji może powodować zakłócenia!

Użytkowanie zgodne z przeznaczeniem

Urządzenia są przeznaczone do stosowania przemysłowego (np. w hotelach, szkołach, szpitalach, fabrykach, centrach handlowych, halach sportowych itp.). Służą one do czyszczenia na sucho twardych podłoży według wytycznych określonych w niniejszej instrukcji obsługi. Urządzenia te są przystosowane wyłącznie do eksploatacji wewnątrz budynków.



Niebezpieczeństwo:

Wprowadzanie zmian w urządzeniu bez zgody Diversey prowadzi do utraty ważności znaku bezpieczeństwa oraz deklaracji zgodności CE. Użytkowanie niezgodne z przeznaczeniem może powodować szkody na osobach, uszkodzenie urządzenia i obiektów w otoczeniu. Postępowanie w powyższy sposób skutkuje najczęściej utratą wszelkich praw gwarancyjnych i praw do ewentualnych roszczeń z tytułu gwarancji.

Informacje dotyczące bezpieczeństwa

Ze względu na swoją budowę oraz zastosowaną konstrukcję urządzenie TASKI spełnia wymagania najwęższych dyrektyw UE z zakresu bezpieczeństwa i ochrony zdrowia, co umożliwiła ich oznakowanie CE.



Niebezpieczeństwo:

- Urządzenie może być obsługiwane wyłącznie przez stosownie poinstruowane osoby lub pracowników z odpowiednio udokumentowanymi kwalifikacjami, którym zlecono wykonanie określonych prac.
- Urządzenie nie może być obsługiwane przez osoby upośledzone fizycznie, umysłowo lub sensorycznie oraz niedysponujące odpowiednim doświadczeniem i wiedzą, w tym dzieci. Dzieci powinny pozostać pod opieką i należy dopilnować, aby nie wykorzystywały urządzenia do zabawy.
- Nie wolno składować i użytkować urządzenia w warunkach zagrożenia wybuchem oraz w pomieszczeniach, w których znajdują się lub przetwarzane są substancje palne (np. benzyna, rozpuszczalniki, olej opałowy, pył wybuchowy). Podzespoły elektryczne i mechaniczne urządzenia mogą doprowadzić do zapłonu tego rodzaju substancji.
- Urządzenie nie może być wykorzystywane do usuwania substancji trujących, szkodliwych dla zdrowia, żrących lub drażniących (np. niebezpiecznych pyłów itp.). Tego rodzaju substancje nie zostaną

w całości odseparowane przez system filtracyjny urządzenia i nie można wykluczyć ich szkodliwego oddziaływania na zdrowie użytkownika oraz osób postronnych.

- Urządzenia nie wolno stosować do zbierania cieczy.
- W przypadku wystąpienia wadliwego działania, usterki lub po kolizji czy upadku urządzenie musi zostać sprawdzone przed ponownym uruchomieniem przez upoważnionego specjalistę.
- W razie uszkodzenia części istotnych dla bezpieczeństwa, takich jak osłona szczotki, kabel sieciowy czy pokrywy chroniące przed dostępem do elementów przewodzących prąd, należy niezwłocznie zaprzestać eksploatacji urządzenia!
- Przed przystąpieniem do prac przy urządzeniu należy je wyłączyć i wyciągnąć wtyczkę sieciową z gniazda.



Uwaga:

- Urządzenie może być użytkowane i przechowywane wyłącznie w suchych i niezapylonych pomieszczeniach w temperaturze od +10 do +35°C.
- Urządzenie musi być zabezpieczone przed nieupoważnionym użyciem. Dlatego urządzenie bez nadzoru należy przechowywać w zamkniętym pomieszczeniu.
- Należy bezwzględnie przestrzegać lokalnych przepisów BHP i instrukcji producenta dotyczących stosowania środków czystości.
- Zabrania się wkładania i wyjmowania wtyczki zasilania sieciowego z gniazda mokrymi rękami!
- Należy sprawdzić, czy napięcie znamionowe podane na tabliczce znamionowej jest zgodne z napięciem w Państwa sieci!
- Należy dopilnować, aby przewód zasilający nie dotykał obracających się szczotek.
- Gniazdo w urządzeniu może być wykorzystywane wyłącznie do celów określonych w instrukcji.

Ochrona środowiska:

- Symbol oznacza, że na terenie całej UE obowiązuje zakaz wyrzucania produktu razem z odpadami z gospodarstw domowych.
- Urządzenie należy utylizować w ramach lokalnie obowiązującego systemu recyklingu lub przekazać dystrybutorowi firmy TASKI w celu utylizacji produktu w sposób przyjazny dla środowiska.



Wskazówka:

- W celu uzyskania szczegółowych informacji prosimy o kontakt z działem obsługi klienta.
- Niniejsza instrukcja obsługi oraz pozostałe instrukcje obsługi urządzeń TASKI są dostępne na stronie internetowej pod adresem: www.taski.com

Serwis, konserwacja i czyszczenie

◇ = każdorazowo po zakończeniu czyszczenia, ◇◇ = co tydzień,

Czynność:	◇	◇◇
kontrola/wymiana worka na kurz	•	
kontrola/wymiana tkaniny filtracyjnej	•	
kontrola/wymiana filtra powietrza wylotowego		•
kontrola/wymiana filtra HEPA		•
czyszczenie urządzenia wilgotną szmatką	•	

Centrum obsługi

Zgłaszając usterkę lub składając zamówienie, należy podać oznaczenie typu i numer urządzenia. Dane te znajdują się na tabliczce znamionowej urządzenia. Na ostatniej stronie niniejszej instrukcji obsługi można znaleźć adresy najbliższych punktów serwisowych TASKI.

Usterki

Usterka	Możliwa przyczyna	Usuwanie usterki
Nie można włączyć urządzenia bez aktywowanej funkcji	Urządzenie jest wyłączone	• Nacisnąć włącznik/wyłącznik
	Niepodłączona wtyczka sieciowa lub wtyczka w urządzeniu	• Podłączyć wtyczkę do gniazda zasilania sieciowego
	Uszkodzony kabel zasilający	• Wymienić kabel zasilający
	Uszkodzony włącznik/wyłącznik	• Skontaktować się z serwisem
Urządzenie wyłącza się w czasie pracy	Silnik nie pracuje	• Skontaktować się z serwisem
	Zadziałał samopowrotny czujnik temperatury	• Zapelniony worek na kurz • Skontrolować elementy zestawu ssawnego
Niska moc ssania	Niedrożny wąż lub dysza (np. kawałki drewna, resztki tkanin)	• Usunąć ciała obce
	Zapelniony worek na kurz	• Wymienić worek na kurz
	Nieprawidłowo zamocowany wąż	• Skontrolować wąż
	Zanieczyszczona tkanina filtracyjna	• Wyczyścić lub wymienić tkaninę filtracyjną

Dane techniczne

Urządzenie	AERO 8	AERO 8 PLUS
Napięcie znamionowe	220-240 V~ / 127 V~	AC
Częstotliwość	50-60 / 60	Hz
Moc znamionowa, nominalna	585	W
Wymiary (D × S × W) maks.	31 x 43 x 39	cm
Długość kabla zasilającego	12.5	m
Ciężar urządzenia gotowego do pracy	9	10
Pojemność użytkowa	8	l

Urządzenie	AERO 15	AERO 15 PLUS
Napięcie znamionowe	220-240 V~ / 127 V~	AC
Częstotliwość	50-60 / 60	Hz
Moc znamionowa, nominalna	585	W
Wymiary (D × S × W) maks.	31 x 43 x 43	cm
Długość kabla zasilającego	12.5	m
Ciężar urządzenia gotowego do pracy	9	10
Pojemność użytkowa	15	l

Urządzenie	AERO 15 Power
Napięcie znamionowe	220-240 V~
Częstotliwość	50-60
Moc znamionowa, nominalna	800
Wymiary (D × S × W) maks.	31 x 43 x 43
Długość kabla zasilającego	12.5
Ciężar urządzenia gotowego do pracy	9
Pojemność użytkowa	15

Wartości określone zgodnie z IEC 60335-2-69	AERO 8/15 PLUS	AERO 15 Power	
Poziom ciśnienia akustycznego LpA	54	55	dB(A)
Poziom ciśnienia akustycznego LpA (ECO)	50	--	dB(A)
Niedokładność KpA	2,0		dB(A)
Przyspieszenie drgań łącznie	< 2,5		m/s ²
Niepieńność K	0,25		m/s ²
Osona przeciwbryzgowa	IPX0		
Klasa ochrony	II		

Transport

Wskazówka:

- Należy zdjąć akcesoria.
- Podczas transportu urządzenie należy odpowiednio przymocować pasami i zabezpieczyć.

Akcesoria

Nr	Artykuł
7524288	Jednorazowy worek na kurz, włóknina (10 sztuk w opakowaniu)
7524289	Jednorazowy worek na kurz z podwójnym filtrem, papierowy (10 sztuk w opakowaniu)
7524290	Dysza uniwersalna 32 mm
7524291	Dysza ślizgowa 32 mm
7524292	Dysza płaska do twardych powierzchni 32 mm
7524293	Szczotka ssąca turbo 32 mm
7523355	Dysza do twardych powierzchni 32 mm
7524993	Rura teleskopowa do łuków metalowych
7524297	Wąż ssawny 2,2 m
7524298	Wąż ssawny 4.5 m
7524299	Zestaw akcesoriów (dysza szczelinowa i dysza szczotkowa) 32 mm
7524300	Dysza szczelinowa, długa 32 mm
7524301	Dysza szczotkowa, długa 32 mm
7524302	Dysza do tapicerki 32 mm
7524822	Filtr HEPA 13
7524303	Wkładki filtra powietrza wywiewanego (10 sztuk w opakowaniu)
7524305	Tkanina filtracyjna (5 sztuk w opakowaniu)
7517261	Podstawa transportowa do wózka
8500740	Złącze stożkowe 32/38 mm
7524464	Kabel zasilania sieciowego SEV 16,5 m
7524465	Kabel zasilania sieciowego EURO 16,5 m
7524466	Kabel zasilania sieciowego UK 16,5 m
7515055	3-częściowy pręt ssący 32 mm
7524994	Metalowy łokieć
7524992	Łącznik do węży do metalowych kolanek rurowych
8500520	Dysza chłodnicy 38 mm
8500530	Dysza ssąca do rur 38 mm

PT Tradução das instruções de utilização



Antes da primeira colocação em funcionamento, é obrigatório ler as instruções de utilização e as instruções de segurança.

Guarde cuidadosamente as instruções de utilização e mantenha-as acessíveis para poderem ser consultadas a qualquer momento.

Explicações dos símbolos



Perigo:

Este símbolo alerta para informações importantes. A não observância destas indicações pode representar perigo para pessoas e / ou provocar danos materiais consideráveis!



Cuidado:

Este símbolo alerta para informações importantes. A não observância destas indicações pode provocar avarias e danos materiais!



Nota:

Este símbolo alerta para informações importantes associadas à utilização eficiente do produto. A não observância destas indicações pode provocar avarias!

Utilização adequada de máquinas

As máquinas destinam-se ao uso comercial (por ex. hotéis, escolas, hospitais, fábricas, centros comerciais, pavilhões desportivos, escritórios etc.). Ela destina-se à limpeza a seco de sedimentos endurecidos da base da máquina, no estrito cumprimento das instruções de utilização. Estas máquinas foram concebidas exclusivamente para serem usadas em áreas interiores.



Perigo:

As modificações na máquina não autorizadas pela Diversey conduzem à perda de validade dos indicadores de segurança e da conformidade CE. Uma utilização da máquina contrária à utilização adequada de máquinas pode causar danos pessoais, na máquina e no ambiente de trabalho. Nestes casos quaisquer direitos de garantia e a indemnização perdem a validade.

Instruções de segurança

As máquinas TASKI foram projetadas e construídas de acordo com os requisitos legais básicos de segurança e proteção da saúde pelas diretivas CE e, por isso, exibem marcação CE.



Perigo:

- A máquina só pode ser utilizada por pessoas que tenham recebido formação sobre a operação e funcionamento da máquina ou tenham comprovado as suas capacidades na sua utilização e tenha sido expressamente autorizadas para o seu uso.
- A máquina não pode ser utilizada por pessoas com capacidades físicas, sensoriais ou mentais limitadas, incluindo crianças, ou sem experiência e conhecimentos. As crianças devem ser vigiadas de modo a garantir que não brincam com a máquina.
- A máquina não pode ser utilizada em áreas onde se encontrem armazenados ou sejam processados materiais explosivos ou facilmente inflamáveis (por ex. benzina, solventes, fuelóleo, poeiras). Os componentes elétricos ou mecânicos poderão causar a ignição destes materiais.
- A máquina não pode ser utilizada para aspirar materiais tóxicos, prejudiciais para a saúde, corrosivos ou que causem irritação (por ex. pós perigosos, etc.). O sistema de filtragem não bloqueia eficazmente este tipo de materiais. Não podem ser

excluídos possíveis danos para a saúde do utilizador e de terceiros.

- A máquina não pode ser utilizada para aspirar líquidos.
- No caso de ocorrência de uma anomalia, um defeito ou após uma colisão ou uma queda, a máquina deve ser inspecionada por um técnico especializado autorizado antes de voltar a ser colocada em funcionamento.
- Se forem causados danos em peças relevantes ao nível da segurança, por ex. na proteção da escova, cabo principal ou tampas de acesso a peças condutoras de energia, o funcionamento da máquina deve ser imediatamente interrompido!
- A máquina tem de estar desligada e a ficha de alimentação retirada da tomada antes da realização de qualquer trabalho na máquina.



Cuidado:

- A máquina deve ser operada e armazenada apenas em ambientes secos, sem pó, com temperaturas de + 10 até + 35 graus.
- A máquina deve ser protegida contra utilização não autorizada. Antes de deixar a máquina, guarde-a num espaço fechado.
- As diretivas nacionais sobre proteção de pessoal e prevenção de acidentes como também as indicações do fabricante sobre a utilização da solução de limpeza têm de ser observadas de forma consistente.
- É proibido encaixar e desencaixar a ficha de alimentação com as mãos molhadas!
- Verifique se a voltagem indicada na placa de características coincide com a tensão de rede de que dispõe!
- O cabo de conexão de rede não deve entrar em contacto com as escovas e rotação.
- Apenas utilizar a tomada na máquina para os fins estipulados nas instruções.

Proteção ambiental:

- Esta marca indica que este produto não pode ser eliminado na UE juntamente com resíduos indiferenciados.
- Elimine este produto através do sistema de reciclagem do respetivo país ou entregue este produto a um parceiro comercial da TASKI. Este parceiro receberá o seu produto para eliminá-lo de forma amiga do ambiente.



Nota:

- Para mais informações contacte o seu serviço de apoio ao cliente.
- Este manual de instruções, assim como todos os manuais de instruções para máquinas TASKI, encontram-se disponíveis no seguinte website: www.taski.com

Assistência técnica, manutenção e cuidado

◇ = A cada final do processo de limpeza, ◇◇ = todas as semanas,

Tarefa	◇	◇◇
Verificar/substituir o saco de pó	•	
Verificar/substituir filtro de pano	•	
Verificar/substituir filtro de exaustão		•
Verificar/substituir filtro HEPA		•
Limpe a máquina com um pano húmido	•	

Centro de assistência técnica

Se, devido a uma avaria, entrar em contacto connosco, deverá indicar-nos sempre a designação do modelo e o número da máquina. Estas informações encontram-se na placa de características da sua máquina. Na última página das instruções de utilização encontrará o endereço do seu representante de assistência técnica TASKI mais próximo.

Avárias

Avaria	Causa possível	Resolução da avaria
Não é possível ligar a máquina sem função	Máquina desligada	• Ligar o interruptor para Ligar/Desligar
	Ficha de alimentação ou ficha do aparelho não inserida	• Ligue a ficha de alimentação à tomada de alimentação
	Cabo principal com defeito	• Substituir cabo principal
	Interruptor para Ligar/Desligar com defeito	• Contactar o representante de assistência técnica
	Motor não roda	• Contactar o representante de assistência técnica
A máquina desliga durante a operação	O sensor de temperatura de autocarregamento disparou	• Saco de pó cheio • Verifique os acessórios do aspirador.
Potência de aspiração fraca	Mangueira ou bocal do pó obstruída (por ex. pedaços de madeira, restos de materiais)	• Remover corpos estranhos
	Saco de pó cheio	• Substituir o saco de pó
	Mangueira não está corretamente inserida	• Verificar a mangueira
	Filtro de pano sujo	• Limpar ou substituir filtro de pano

Dados técnicos

Máquina	AERO 8	AERO 8 PLUS
Voltagem	220-240 V~ / 127 V~	AC
Frequência	50-60 / 60	Hz
Potência nominal	585	W
Medidas (C x L x A) max.	31 x 43 x 39	cm
Comprimento do cabo principal	12.5	m
Peso da máquina em estado de prontidão operacional	9	10
Volume útil	8	l

Máquina	AERO 15	AERO 15 PLUS
Voltagem	220-240 V~ / 127 V~	AC
Frequência	50-60 / 60	Hz
Potência nominal	585	W
Medidas (C x L x A) max.	31 x 43 x 43	cm
Comprimento do cabo principal	12.5	m
Peso da máquina em estado de prontidão operacional	9	10
Volume útil	15	l

Máquina	AERO 15 Power	
Voltagem	220-240 V~	AC
Frequência	50-60	Hz
Potência nominal	800	W
Medidas (C x L x A) max.	31 x 43 x 43	cm
Comprimento do cabo principal	12.5	m
Peso da máquina em estado de prontidão operacional	9	kg
Volume útil	15	l

Valores apurados de acordo com a IEC 60335-2-69	AERO 8/15 PLUS	AERO 15 Power	
Nível de pressão acústica LpA	54	55	dB(A)
Nível de pressão acústica LpA (ECO)	50	--	dB(A)
Instabilidade KpA	2,0		dB(A)
Valor total de vibração	<2,5		m/s ²
Instabilidade K	0,25		m/s ²
Protegido contra salpicos de água	IPX0		
Classe de proteção	II		

Transporte

 **Nota:**

- O acessório deve ser retirado.
- Ao fazê-lo certifique-se de que a máquina está presa com cintas e bem fixada no veículo de transporte.

Acessórios

N.º	artigo
7524288	Saco de pó de feltro descartável (embalagem de 10 unidades)
7524289	Saco de pó de papel duplo descartável (embalagem de 10 unidades)
7524290	Bocal de pó Universal 32 mm
7524291	Bocal deslizante 32 mm
7524292	Bocal de pó para pavimento duro plano 32 mm
7524293	Escova de sucção Turbo 32 mm
7523355	Bocal de pó para pavimento duro 32 mm
7524993	Tubo telescópico para curvas de tubos de metal
7524297	Mangueira de sucção 2.2 m
7524298	Mangueira de sucção 4.5 m
7524299	Conjunto de acessório (bocal fendas e bocal de aspiração) 32 mm
7524300	Bocal de fendas comprido 32 mm
7524301	Bocal de aspiração comprido 32 mm
7524302	Bocal de estofos 32 mm
7524822	Filtro HEPA 13
7524303	Almofadas do filtro de ar de exaustão (embalagem de 10 unidades)
7524305	Filtro de pano (embalagem de 5 peças)
7517261	Recipiente de transporte Trolley
8500740	Encaixe cónico 32/38 mm
7524464	Cabo principal SEV 16.5 m
7524465	Cabo principal EURO 16.5 m
7524466	Cabo principal UK 16.5 m
7515055	Vareta de sucção de 3 partes de 32 mm
7524994	Cotovelo de metal
7524992	Conector de mangueira para curvas de tubos de metal
8500520	Bico de radiador de 38 mm
8500530	Bocal de sucção de tubo 38 mm

RO Traducere a instrucțiunilor originale de utilizare



Înainte de prima punere în funcțiune a mașinii, citiți neapărat instrucțiunile de utilizare și cele de siguranță.

Păstrați instrucțiunile de utilizare într-un loc sigur și ușor accesibil pentru a putea fi consultate în orice moment.

Explicarea simbolurilor



Pericol:

Acest simbol indică informații importante. Nerespectarea acestor indicații poate pune în pericol siguranța persoanelor și / sau poate cauza pagube materiale majore!



Atenție:

Acest simbol indică informații importante. Nerespectarea acestor indicații poate duce la defecțiuni și pagube materiale!



Note:

Acest simbol indică informații importante în legătură cu utilizarea eficientă a produsului. Nerespectarea acestor indicații poate duce la defecțiuni!

Utilizarea conform destinației

Mașina este destinată utilizării profesionale (de exemplu în hoteluri, școli, spitale, fabrici, centre comerciale, săli de sport, birouri ș.a.). Ele se folosesc pentru curățarea sec a pardoselilor dure, respectându-se strict instrucțiunile de utilizare. Aceste mașini sunt concepute exclusiv pentru utilizarea în spații interioare.



Pericol:

Modificări ale mașinii neautorizate de Diversey duc la anularea valabilității marcajelor de siguranță și a certificatului de conformitate CE. Utilizarea mașinii neconformă cu destinația poate produce accidentarea personalului, deteriorarea mașinii și afectarea zonei de lucru. În astfel de cazuri se anulează orice pretenții de garanție sau de efectuare a unor eventuale lucrări în garanție.

Instrucțiuni privind siguranța

Mașinile TASKI, datorită tipului lor de construcție și a modului lor de fabricație, corespund directivelor UE aplicabile, referitoare la siguranță și sănătate și, din acest motiv, poartă marcajul CE.



Pericol:

- Această mașină poate fi utilizată doar de către persoane care sunt instruite corespunzător cu privire la folosirea mașinii sau care și-au dovedit abilitățile cu privire la utilizarea mașinii și care sunt autorizate explicit să utilizeze mașina.
- Mașina nu trebuie utilizată de persoane cu capacități psihice, senzoriale sau mentale limitate, inclusiv de către copii, sau de persoane cu lipsă de experiență și cunoștințe. Copiii trebuie supravegheați pentru a vă asigura că nu se joacă cu mașina.
- Această mașină nu trebuie utilizată în spații unde sunt depozitate sau prelucrate substanțe explozibile și ușor inflamabile (de exemplu, benzină, solvenți, combustibil pentru încălzire, praf etc.). Componentele electrice sau mecanice pot duce la aprinderea acestor materiale.
- Nu este permisă utilizarea mașinii pentru aspirarea substanțelor otrăvitoare, dăunătoare sănătății, corozive sau iritante (de exemplu pulberi periculoase etc.). Sistemul de filtrare nu reține suficient astfel de materiale. O posibilă afectare a sănătății utilizatorului sau a terților nu poate fi exclusă.

- Mașina nu se va utiliza pentru aspirarea de lichide.
- La apariția unei erori în funcționare, a unei defecțiuni precum și după o coliziune sau o răsturnare, mașina trebuie verificată de un specialist autorizat înainte de a fi pusă din nou în funcțiune.
- În cazul deteriorării unor părți componente relevante pentru siguranță, precum capacul periilor, cablul de alimentare din rețea sau capace care permit accesul la piesele sub tensiune, funcționarea mașinii va fi imediat întreruptă!
- Pentru toate lucrările care vor fi efectuate la mașină, aceasta trebuie să fie oprită și scoasă din priză.



Atenție:

- Este permisă depozitarea și utilizarea mașinii numai într-un spațiu uscat, fără praf, la temperaturi între +10 și +35 de grade.
- Mașina trebuie protejată contra utilizării neautorizate. De aceea, înainte de a vă îndepărta de mașină, depozitați-o într-o încăpere încuiată.
- Prevederile naționale privind protecția persoanelor și evitarea accidentelor precum și indicațiile producătorilor pentru utilizarea detergenților trebuie respectate în mod consecvent.
- Este interzisă conectarea sau deconectarea cu mâinile umede a cablului de alimentare!
- Verificați dacă tensiunea de alimentare indicată pe plăcuța cu date tehnice a echipamentului este aceeași cu cea de la priza de alimentare!
- Cablul de alimentare nu trebuie să atingă periile în timp ce acestea se rotesc.
- Priza de pe mașină se va utiliza numai pentru scopurile specificate în instrucțiuni.

Protecția mediului:

- Acest simbol indică faptul că acest produs nu poate fi dezafectat pe teritoriul UE împreună cu deșeurile menajere.
- Eliminați la deșeurii acest produs prin sistemul de reciclare specific țării sau predați-l partenerului distribuitor TASKI. Distribuitorul TASKI poate prelua acest produs în vederea eliminării ecologice la deșeurii.



Note:

- Contactați serviciul clienți pentru informații suplimentare.
- Aceste instrucțiuni de utilizare, precum și toate instrucțiunile de utilizare pentru mașinile TASKI, sunt disponibile pe Internet la: www.taski.com

Service, întreținere și îngrijire

○ = după terminarea fiecărei operații de curățare, ◻ = în fiecare săptămână

Activitate	○	◻
Verificare/înlocuire sac pentru praf	•	
Verificare/înlocuire filtru textil	•	
Verificare/înlocuire filtru evacuare		•
Verificare/înlocuire filtru HEPA		•
Curățați mașina cu o lavetă umedă	•	

Centru de service

Dacă ne contactați în legătură cu o defecțiune în funcționare sau cu o comandă, comunicați-ne întotdeauna denumirea de tip și numărul mașinii. Aceste informații le găsiți pe plăcuța de identificare a mașinii dumneavoastră. Pe ultima pagină a acestor instrucțiuni de utilizare găsiți adresa celui mai apropiat partener de service TASKI.

Defecțiuni

Defecțiune	Cauză posibilă	Remedierea defecțiunii
Mașina nu funcționează și nu poate fi pornită	Mașina este oprită	• Se acționează întrerupătorul pornit/oprit
	Ștecherul de rețea sau ștecherul aparatului nu este în priză	• Introduceți ștecherul de rețea în priza de alimentare
	Cablul de alimentare este defect	• Se înlocuiește cablul de alimentare
	Întrerupătorul pornit/oprit este defect	• Se contactează partenerul de service
	Motorul nu se rotește	• Se contactează partenerul de service
Mașina se oprește în timpul funcționării	Senzorul de temperatură cu revenire automată a declanșat	• Sac pentru praf plin • Se controlează accesoriile aspiratorului
Mașina nu aspiră bine	Furtunul sau duza pentru praf sunt înfundate (de exemplu, cu bucăți de lemn, resturi de stofă)	• Se îndepărtează corpurile străine
	Sac pentru praf plin	• Se înlocuiește sacul pentru praf
	Furtunul nu este montat corect	• Se controlează furtunul
	Filtru textil murdar	• Se curăță sau se înlocuiește filtrul textil

Informații tehnice

Mașină	AERO 8	AERO 8 PLUS
Tensiune nominală	220-240 V~ / 127 V~	c.a.
Frecvență	50-60 / 60	Hz
Putere nominală	585	W
Dimensiuni (L x l x H) max.	31 x 43 x 39	cm
Lungime cablu de rețea	12.5	m
Greutate mașină pregătită de lucru	9	10
Volum util	8	litri

Mașină	AERO 15	AERO 15 PLUS
Tensiune nominală	220-240 V~ / 127 V~	c.a.
Frecvență	50-60 / 60	Hz
Putere nominală	585	W
Dimensiuni (L x l x H) max.	31 x 43 x 43	cm
Lungime cablu de rețea	12.5	m
Greutate mașină pregătită de lucru	9	10
Volum util	15	litri

Mașină	AERO 15 Power
Tensiune nominală	220-240 V~
Frecvență	50-60
Putere nominală	800
Dimensiuni (L x l x H) max.	31 x 43 x 43
Lungime cablu de rețea	12.5
Greutate mașină pregătită de lucru	9
Volum util	15

Valori determinate conform standardului IEC 60335-2-69	AERO 8/15 PLUS	AERO 15 Power
Nivel de presiune acustică LpA	54	55
Nivel de presiune acustică LpA (ECO)	50	--
Incertitudine KpA	2,0	
Valoare totală vibrații	<2,5	
Incertitudine K	0,25	
Protecție la stropire cu apă	IPX0	
Clasă de protecție	II	

Transportul

Note:

- Se scot accesoriile.
- Aveți grijă ca mașina să fie ancorată strâns și bine asigurată pe mijlocul de transport.

Accesorii

Nr.	Articol
7524288	Sac pentru praf, din fleece, de unică folosință (pachet cu 10 bucăți)
7524289	Filtru dublu de unică folosință, din sac de hârtie pentru praf (pachet cu 10 bucăți)
7524290	Duză pentru praf, universală, 32 mm
7524291	Duză glisantă 32 mm
7524292	Duză plată de praf pentru pardoseală dură, 32 mm
7524293	Perie de aspirare turbo, 32 mm
7523355	Duză de praf pentru pardoseală dură, 32 mm
7524993	Tub telescopic pentru îndoiri de țevi metalice
7524297	Furtun de aspirație, 2,2 m
7524298	Furtun de aspirație, 4,5 m
7524299	Set de accesorii (duză pentru fante și duză tip pensulă), 32 mm
7524300	Duză lungă pentru fante, 32 mm
7524301	Duză lungă tip pensulă, 32 mm
7524302	Duză pentru tapițerie, 32 mm
7524822	Filtru HEPA 13
7524303	Plăci de filtru de evacuare (pachet cu 10 bucăți)
7524305	Pânză de filtrare (pachet cu 5 bucăți)
7517261	Tavă de transport Trolley
8500740	Cuplă conică, 32/38 mm
7524464	Cablu de rețea SEV 16,5 m
7524465	Cablu de rețea EURO 16,5 m
7524466	Cablu de rețea UK 16,5 m
7515055	Tijă de aspirație din 3 părți 32 mm
7524994	Cot metalic
7524992	Conector furtun pentru îndoiri de țevi metalice
8500520	Duza radiatorului de 38 mm
8500530	Duză de aspirație a țevii 38 mm

RU Перевод оригинального руководства по эксплуатации



Перед первым вводом в эксплуатацию в обязательном порядке прочтите руководство по эксплуатации и указания по технике безопасности.

Бережно храните руководство по эксплуатации в доступном месте для получения справочной информации в любое время.

Объяснение условных знаков



Опасность!

Этот символ указывает на важную информацию. Обозначает важные указания, несоблюдение которых может создавать опасность для людей и/или приводить к значительному материальному ущербу!



Внимание!

Этот символ указывает на важную информацию. Несоблюдение этих инструкций может привести к сбоям и повреждению имущества!



Указание!

Этот символ указывает на важную информацию, относящуюся к эффективному использованию продукта. Несоблюдение этих инструкций может привести к неисправности!

Использование по назначению

Машины предназначены для коммерческого использования (например, в гостиницах, школах, больницах, на заводах, в торговых центрах, спортивных залах и т. п.). При строгом соблюдении положений настоящего руководства по эксплуатации машины служат для сухой уборки твердых напольных покрытий. Данные машины предназначены для использования исключительно внутри помещений.



Опасность!

При внесении в конструкцию машины изменений, не разрешенных компанией Diversey, знак безопасности и соответствие стандартам CE теряют силу. Использование машины не по назначению может привести к травмированию людей, повреждению машины и рабочего помещения. В этом случае любые гарантийные иски и рекламационные претензии, как правило, не принимаются.

Указания по технике безопасности

Машины TASKI по своему дизайну и конструкции соответствуют основным требованиям по технике безопасности и охране здоровья Директив ЕС и в связи с этим имеют знак CE.



Опасность!

- Машину разрешается использовать только тем лицам, которые прошли соответствующий инструктаж или подтвердили свою пригодность к обслуживанию и имеют полномочия на использование машины.
- К эксплуатации машины не допускаются лица, в том числе дети, с ограниченными физическими, сенсорными или ментальными способностями или не имеющие достаточного опыта и знаний. Дети должны находиться под присмотром, им не разрешается играть с машиной.
- Машину запрещается использовать в помещениях, в которых хранятся или используются взрывоопасные и легковоспламеняющиеся вещества (например, бензин, растворители, мазут, пыль и т. п.). Электрические или механические компоненты могут привести к воспламенению этих веществ.

- Машину запрещается использовать для удаления ядовитых, вредных для здоровья, едких или раздражающих веществ (например, опасной пыли и т. п.). Фильтровальная система не в достаточной мере задерживает вещества такого рода. Нельзя исключить возможного нанесения вреда здоровью пользователя и третьих лиц.
- Машину запрещается использовать для удаления жидкости.
- При возникновении неисправности, поломки, а также после столкновения или опрокидывания машину перед повторным вводом в эксплуатацию должен проверить специалист.
- При повреждении влияющих на безопасность частей, как то: крышка рабочих органов, сетевой кабель или крышки, которые обеспечивают доступ к токопроводящим деталям, следует немедленно прекратить эксплуатацию машины!
- При выполнении любых работ на машине она должна быть выключена, а сетевой выключатель – извлечен из розетки.



Внимание!

- Машину разрешается эксплуатировать и хранить только в сухих непыльных помещениях при температуре от +10 до + 35 градусов.
- Необходимо защитить машину от несанкционированного использования. Перед тем как отойти от машины, необходимо поместить ее на хранение в запечатанное помещение.
- Необходимо постоянно соблюдать предписания по защите персонала и предотвращению несчастных случаев, а также указания производителя по использованию моющих средств.
- Запрещается вставлять и вынимать вилку питающего кабеля мокрыми руками!
- Проверьте соответствие номинального напряжения, указанного на заводской табличке, и напряжения в конкретной электрической сети!
- Шнур питания не должен касаться вращающихся щеток.
- Розетка на машине может использоваться только в целях, предусмотренных инструкциями.

Защита окружающей среды:

- Маркировка указывает на то, что на всей территории ЕС данный продукт запрещается утилизировать вместе с бытовыми отходами.
- Утилизируйте данный продукт посредством системы переработки, характерной для данной конкретной страны, или передайте его партнеру TASKI по сбыту. Он сможет утилизировать его экологически безопасным способом.



Указание!

- Для получения дополнительной информации обращайтесь в сервисную службу.
- Данное руководство по эксплуатации, а также все руководства по эксплуатации для машин TASKI можно найти на сайте: www.taski.com

Обслуживание, техобслуживание и уход

○ = по окончании уборки, ○ ○ = каждую неделю

Действие	○	○ ○
Проверьте/замените пылесборный мешок	•	
Проверьте/замените хлопчатый фильтр	•	
Проверьте/замените сажевый фильтр		•
Проверьте/замените HEPA-фильтр		•
Очистите машину посредством влажной тряпки	•	

Сервисный центр

При обращении к нам в связи с неполадками в работе машины или для заказа просьба указывать тип и номер машины. Данная информация указана на заводской табличке машины. На последней странице настоящего руководства по эксплуатации указаны адреса ближайших сервисных центров компании Diversey.

Неисправности

Неисправность	Возможная причина	Устранение неисправности
Машина без функции не включается	Машина выключена	• Включите выключатель вкл./выкл.
	Не вставлен сетевой или приборный штекер	• Вставьте сетевой штекер в розетку
	Поврежден сетевой кабель	• Замените сетевой кабель
	Неисправен выключатель вкл./выкл.	• Обратитесь в сервисный центр
Машина отключается во время работы	Двигатель не вращается	• Обратитесь в сервисный центр
	Сработал овосстанавливающий датчик температуры	• Заполнен пылесборный мешок • Проверьте принадлежности всасывающего блока
Плохая производительность всасывания	Шланг или насадка засорились (например, кусками дерева, остатками ткани)	• Удалите посторонние предметы
	Заполнен пылесборный мешок	• Замените пылесборный мешок
	Неправильно вставлен шланг	• Проверьте шланг
	Загрязнен хлопчатый фильтр	• Очистите или замените хлопчатый фильтр

Технические данные

Машина	AERO 8	AERO 8 PLUS	
Номинальное напряжение	220-240 В~ / 127 В~	AC	
Частота	50-60 / 60	Гц	
Номинальная мощность	585	Вт	
Размеры (Д x Ш x В) макс.	31 x 43 x 39	см	
Длина сетевого кабеля	12.5	м	
Вес машины в рабочем состоянии	9	10	кг
Полезный объем	8	л	

Машина	AERO 15	AERO 15 PLUS	
Номинальное напряжение	220-240 В~ / 127 В~	AC	
Частота	50-60 / 60	Гц	
Номинальная мощность	585	Вт	
Размеры (Д x Ш x В) макс.	31 x 43 x 43	см	
Длина сетевого кабеля	12.5	м	
Вес машины в рабочем состоянии	9	10	кг
Полезный объем	15	л	

Машина	AERO 15 Power	
Номинальное напряжение	220-240 В~	AC
Частота	50-60	Гц
Номинальная мощность	800	Вт
Размеры (Д x Ш x В) макс.	31 x 43 x 43	см
Длина сетевого кабеля	12.5	м
Вес машины в рабочем состоянии	9	кг
Полезный объем	15	л

Значения, определенные согласно IEC 60335-2-69	AERO 8/15 PLUS	AERO 15 Power	
Уровень звукового давления LpA	54	55	дБ(А)
Уровень звукового давления LpA (режим ECO)	50	--	дБ(А)
Погрешность KpA	2,0		дБ(А)
Общее значение колебаний	<2,5		м/с ²
Погрешность K	0,25		м/с ²
Защита от брызг воды	IPX0		
Класс защиты	II		

Транспортировка

Указание!

- Принадлежности необходимо снять.
- Следите за тем, чтобы машина была привязана и зафиксирована в транспортном средстве.

Принадлежности

№	Изделие
7524288	Одноразовый пылесборный мешок из нетканого материала (10 шт. в упаковке)
7524289	Одноразовый двойной бумажный фильтр (мешок) (10 шт. в упаковке)
7524290	Универсальная насадка для пыли 32 мм
7524291	Скользкая насадка 32 мм
7524292	Насадка для уборки пыли с ровных твердых напольных покрытий 32 мм
7524293	Всасывающая турбощетка 32 мм
7523355	Насадка для уборки пыли с твердых напольных покрытий 32 мм
7524993	Телескопическая труба для отводов металлических труб
7524297	Всасывающий шланг 2,2 м
7524298	Всасывающий шланг 4,5 м
7524299	Набор принадлежностей (щелевая насадка и насадка-щетка) 32 мм
7524300	Длинная щелевая насадка 32 мм
7524301	Длинная насадка-щетка 32 мм
7524302	Насадка для мягкой мебели 32 мм
7524822	HEPA 13-фильтр
7524303	Подушечки фильтра вытяжного воздуха (10 шт. в упаковке)
7524305	Хлопчатый фильтр (5 шт. в упаковке)
7517261	Тележка с лотком
8500740	Конический соединитель 32/38 мм
7524464	Сетевой кабель SEV 16,5 м
7524465	Сетевой кабель EURO 16,5 м
7524466	Сетевой кабель UK 16,5 м
7515055	Всасывающий шток, состоящий из 3 частей, 32 мм
7524994	Металлический локоть
7524992	Соединитель для металлических колен труб
8500520	Патрубок радиатора 38 мм
8500530	Всасывающий патрубок 38 мм

SK Preklad originálneho návodu na používanie



Pred prvým použitím stroja si bezpodmienečne prečítajte návod na používanie a bezpečnostné pokyny. Návod na používanie si odložte, aby bol vždy kedykoľvek k dispozícii.

Vysvetlenie symbolov



Nebezpečenstvo:

Tento symbol upozorňuje na dôležité informácie. Označuje dôležité pokyny, ktorých nedodržanie môže spôsobiť ohrozenie osôb a/alebo rozsiahle vecné škody!



Upozornenie:

Tento symbol upozorňuje na dôležité informácie. Nedodržanie týchto pokynov môže viesť k poruchám a vecným škodám!



Poznámka:

Tento symbol upozorňuje na dôležité informácie v súvislosti s efektívnym využívaním výrobku. Nedodržanie týchto pokynov môže viesť k poruchám!

Určený účel použitia

Stroj je určený na priemyslové použitie (napr. v hoteloch, školách, nemocniciach, továrňach, nákupných centrách, športových halách a pod.). Pri striktnom dodržiavaní tohto návodu na používanie slúžia tieto stroje na suché čistenie tvrdých podlahových krytín. Tieto stroje sú koncipované výlučne na používanie v interiéri.



Nebezpečenstvo:

Zmeny stroja, neschválené spoločnosťou Diversey, môžu viesť k zániku platnosti bezpečnostnej značky a zhody CE. Používanie stroja v rozpore s určeným účelom môže viesť k zraneniam osôb, poškodeniu stroja a pracovného prostredia. V takýchto prípadoch spravidla zanikajú akékoľvek nároky, vyplývajúce zo záruky.

Bezpečnostné pokyny

Stroje TASKI svojou koncepciou a konštrukciou zodpovedajú príslušným základným bezpečnostným a zdravotným požiadavkám smerníc ES, a preto sú označené symbolom CE.



Nebezpečenstvo:

- Stroj môžu používať iba osoby, ktoré sú primerane poučené o jeho používaní, alebo preukázali svoje schopnosti na jeho obsluhu, a sú výslovne poverené jeho používaním.
- Stroj nesmú používať osoby (vrátane detí) so zníženými fyzickými, zmyslovými alebo duševnými schopnosťami, alebo s nedostatkom skúseností a znalostí. Deti musia byť pod dozorom, aby sa so strojom nehrali.
- Stroj sa nesmie používať v priestoroch, v ktorých sa skladujú alebo spracúvajú potenciálne výbušné a ľahko zápalné látky (napr. benzín, rozpúšťadlá, vykurovací olej, prach, atď.). Elektrické alebo mechanické komponenty by mohli spôsobiť vznietenie týchto látok.
- Stroj sa nesmie používať na nasávanie jedovatých, zdraviu škodlivých, žieravých alebo dráždivých látok (napr. nebezpečného prachu, atď.). Filtračný systém látky tohto druhu dostatočne neodfiltruje. Nie je možné vylúčiť poškodenie zdravia používateľa a ďalších osôb.
- Stroj sa nesmie používať na vysávanie kvapalín.
- Pri výskyte chyby funkcie alebo poruchy, ako aj po zrážke alebo prevrhnutí, musí stroj pred jeho

opätovným uvedením do prevádzky skontrolovať kvalifikovaný odborník.

- Pri poškodení dielov dôležitých z hľadiska bezpečnosti, ako sú kryt kief, sieťová šnúra alebo kryty umožňujúce prístup k častiam pod prúdom, sa používanie stroja musí ihneď prerušiť!
- Pri akýchkoľvek prácach na stroji sa stroj musí vypnúť a zástrčka sieťovej šnúry vytiahnuť zo zásuvky.



Upozornenie:

- Stroj sa smie používať a skladovať len v suchom, bezprašnom prostredí pri teplotách od +10 °C do +35 °C.
- Stroj chráňte pred neoprávneným používaním. Pred vzdialením sa od stroja stroj uschovajte v uzamknutom priestore.
- Treba dôsledne dodržiavať národné predpisy o ochrane osôb a o prevencii úrazov pri práci, ako aj údaje výrobcu o používaní čistiacich prostriedkov.
- Zasúvať a vyťahovať zástrčku sieťovej šnúry mokrymi rukami je zakázané!
- Skontrolujte, či menovité napätie, uvedené na typovom štítku, zodpovedá napätiu vo vašej sieti!
- Sieťovú šnúru chráňte pred stykom s rotujúcimi kefami.
- Zásuvku na stroji používajte iba na účely, uvedené v pokynoch.

Ochrana životného prostredia:

- Toto označenie znamená, že tento výrobok sa v celej EÚ nesmie vyhadzovať do komunálneho odpadu.
- Tento výrobok nechajte odborne zlikvidovať v špecializovanom recyklačnom stredisku elektrického odpadu alebo ho odovzdajte vášmu distribučnému partnerovi TASKI. Váš partner môže od vás výrobok prevziať na ekologickú likvidáciu.



Poznámka:

- Pre ďalšie informácie sa obráťte na zákaznícky servis.
- Tento návod na používanie, ako aj všetky návody na používanie pre stroje TASKI nájdete na nasledujúcej stránke: www.taski.com

Servis, údržba a ošetrovanie

◇ = pri každom ukončení čistenia, ◇◇ = každý týždeň,

Činnosť	◇	◇◇
Kontrola/výmena vrecka na prach	•	
Kontrola/výmena filtračnej tkaniny	•	
Kontrola/výmena výstupného filtra		•
Kontrola/výmena HEPA filtra		•
Vyčistenie stroja vlhkou utierkou	•	

Servisné stredisko

Pri komunikácii s nami v prípade porúch stroja alebo objednávky vždy uveďte typové označenie a číslo stroja. Tieto údaje nájdete na typovom štítku stroja. Na poslednej strane tohto návodu na používanie nájdete adresu vášho najbližšieho servisného partnera TASKI.

Poruchy

Porucha	Možné príčiny	Odstránenie poruchy
Stroj nefunguje, nedá sa zapnúť	Stroj je vypnutý	• Spínač zapnite
	Zástrčka sieťovej šnúry alebo zástrčka zariadenia nie je pripojená.	• Zástrčku sieťovej šnúry pripojte do zásuvky.
	Poškodená sieťová šnúra	• Sieťovú šnúru vymeňte
	Chybný vypínač	• Obráťte sa na servisného partnera.
Motor sa neotáča	• Obráťte sa na servisného partnera.	
Stroj sa počas používania vypne	Samospínací snímač teploty sa aktivoval	• Vrečko na prach je plné • Skontrolujte odsávacie príslušenstvo
Nedostatočný sací výkon	Upchatá hadica alebo hubica na prach (napr. kúskami dreva, zvyškami látky)	• Odstráňte cudzie telesá
	Vrečko na prach je plné	• Vrečko na prach vymeňte
	Hadica nie je správne nasadená	• Hadicu skontrolujte
	Znečistená filtračná tkanina	• Filtračnú tkaninu vyčistite alebo vymeňte

Technické parametre

Stroj	AERO 8	AERO 8 PLUS	
Menovité napätie	220-240 V~ / 127 V~		striedavý prúd
Frekvencia	50-60 / 60		Hz
Menovitý výkon	585		W
Rozmery (d x š x v) max.	31 x 43 x 39		cm
Dĺžka sieťovej šnúry	12.5		m
Maximálna hmotnosť stroja v pohotovostnom stave	9	10	kg
Využitelný objem	8		l

Stroj	AERO 15	AERO 15 PLUS	
Menovité napätie	220-240 V~ / 127 V~		striedavý prúd
Frekvencia	50-60 / 60		Hz
Menovitý výkon	585		W
Rozmery (d x š x v) max.	31 x 43 x 43		cm
Dĺžka sieťovej šnúry	12.5		m
Maximálna hmotnosť stroja v pohotovostnom stave	9	10	kg
Využitelný objem	15		l

Stroj	AERO 15 Power	
Menovité napätie	220-240 V~	striedavý prúd
Frekvencia	50-60	Hz
Menovitý výkon	800	W
Rozmery (d x š x v) max.	31 x 43 x 43	cm
Dĺžka sieťovej šnúry	12.5	m
Maximálna hmotnosť stroja v pohotovostnom stave	9	kg
Využitelný objem	15	l

Zistené hodnoty podľa IEC 60335-2-69	AERO 8/15 PLUS	AERO 15 Power	
Hladina akustického tlaku LpA	54	55	dB(A)
Hladina akustického tlaku LpA (ECO)	50	--	dB(A)
Nepresnosť KpA	2,0		dB(A)
Celková hodnota vibrácií	< 2,5		m/s ²
Nepresnosť K	0,25		m/s ²
Ochrana proti striekajúcej vode	IPX0		
Ochranná trieda	II		

Preprava

Poznámka:

- Príslušenstvo odstráňte.
- Dbajte na to, aby bol stroj v transportnom vozidle pevne uviazaný a zaistený.

Príslušenstvo

Č.	Výrobok
7524288	Jednorazové plstené vrečko na prach (balenie po 10 ks)
7524289	Jednorazové dvojvrstvové papierové vrečko na prach (balenie po 10 ks)
7524290	Univerzálna hubica na prach 32 mm
7524291	Klzná hubica 32 mm
7524292	Plochá hubica na prach na tvrdé podlahy 32 mm
7524293	Kefa na turbovysávanie 32 mm
7523355	Plochá hubica na prach na tvrdé podlahy 32 mm
7524993	Teleskopická trubica na ohýbanie kovových rúrok
7524297	Vysávací hadica 2,2 m
7524298	Vysávací hadica 4.5 m
7524299	Sada príslušenstva (štrbinová a štetinová hubica) 32 mm
7524300	Štrbinová hubica, dlhá 32 mm
7524301	Štetinová hubica, dlhá 32 mm
7524302	Hubica na čalúnenie 32 mm
7524822	HEPA 13 filter
7524303	Podložky filtra výfukového vzduchu (balenie po 10 ks)
7524305	Filtračná tkanina (balenie po 5 ks)
7517261	Prepravný vozík
8500740	Kónická spojka 32/38 mm
7524464	Hlavný prívodný kábel SEV 16,5 m
7524465	Hlavný prívodný kábel EURO 16,5 m
7524466	Hlavný prívodný kábel UK 16,5 m
7515055	3-dielna sacia tyč 32 mm
7524994	Kovové koleno
7524992	Hadicová spojka pre ohyby kovových rúrok
8500520	Tryska chladiča 38 mm
8500530	Sacie hrdlo potrubia 38 mm

SL Prevod originalnih navodil za uporabo



Pred prvim zagonom obvezno preberite navodila za uporabo in varnostna navodila.

Navodila za uporabo skrbno shranite, tako da bodo vedno na dosegu in si jih boste lahko po potrebi znova ogledali.

Razlaga oznak

Nevarnost:

Ta simbol opozarja na pomembne informacije. Neupoštevanje teh opozoril lahko povzroči nevarnost za osebe in/ali obsežno materialno škodo!

Opozorilo:

Ta simbol opozarja na pomembne informacije. Neupoštevanje teh opozoril lahko povzroči motnje in materialno škodo!

Opomba:

Ta simbol opozarja na pomembne informacije o učinkovitosti uporabi izdelka. Neupoštevanje teh opozoril lahko povzroči motnje!

Namen uporabe

Stroji so namenjeni profesionalni uporabi (npr. v hotelih, šolah, bolnišnicah, tovarnah, nakupovalnih središčih, telovadnicah ipd.). Stroji so ob strogem upoštevanju teh navodil za uporabo namenjeni suhemu čiščenju trdih talnih oblog. Ti stroji so zasnovani izključno za uporabo v notranjih prostorih.

Nevarnost:

Pri spremembah stroja, ki jih ne odobri družba Diversey, se razveljavita varnostna oznaka in oznaka skladnosti CE. Nepravilna uporaba stroja lahko povzroči telesne poškodbe oseb, okvare stroja in škodo v delovnem okolju. V teh primerih se praviloma razveljavita vsaka garancija in morebitni garancijski zahtevki.

Varnostna navodila

Stroji TASKI zaradi svoje izvedbe in konstrukcije izpolnjujejo zadevne temeljne zahteve glede varnosti in zdravja, opredeljene v direktivah ES, zato so opremljeni z oznako CE.

Nevarnost:


- Stroj lahko uporabljajo samo osebe, ki so bile za njegovo uporabo ustrezno usposobljene ali ki so dokazale ustrezne sposobnosti za njegovo upravljanje in so izrecno pooblašene za njegovo uporabo.
- Stroja ne smejo uporabljati osebe z zmanjšanimi fizičnimi, senzoričnimi ali mentalnimi sposobnostmi oziroma osebe s pomanjkanjem izkušenj in znanj, vključno z otroki. Otroke je treba nadzorovati in zagotoviti, da se ne igrajo s strojem.
- Stroja ni dovoljeno uporabljati v prostorih, kjer se skladiščijo ali obdelujejo eksplozivne ali zelo vnetljive snovi (npr. bencin, topila, kurilno olje, prah ipd.). Električne ali mehanske komponente lahko povzročijo vžig teh snovi.
- Stroja ne uporabljajte za sesanje strupenih, zdravju škodljivih, jedkih ali dražljivih snovi (npr. nevarnega prahu ipd.). Filtrirni sistem ne prefiltrira zadostne količine takih snovi. Morebitnih vplivov na zdravje uporabnika in tretjih oseb ni mogoče izključiti.
- Stroja ne uporabljajte za sesanje tekočin.
- Ob pojavu napake v delovanju, okvare ali po trku oziroma padcu mora stroj pred ponovnim zagonom pregledati pooblašeni serviser.

- Pri poškodbah delov, ki so pomembni za varnost, npr. pokrova krtač, omrežnega kabla ali pokrovov, ki omogočajo dostop do delov pod napetostjo, nemudoma prenehajte uporabljati stroj!
- Pri vseh delih, ki se izvajajo na stroju, mora biti ta izklopljen in omrežni vtič izvlečen iz vtičnice.

Opozorilo:

- Stroj je dovoljeno uporabljati in shranjevati samo v suhem okolju brez prahu, pri temperaturah od +10 do +35 °C.
- Stroj je treba zavarovati pred nepooblašeno uporabo. V ta namen stroj shranite v zaklenjen prostor, preden se od njega oddaljite.
- Dosledno je treba upoštevati nacionalne predpise za zaščito oseb in preprečevanje nesreč ter navedbe proizvajalca glede uporabe čistil.
- Prepovedano je vtikati in iztikati omrežni vtič z mokrimi rokami.
- Preverite, ali se nazivna napetosti, ki je navedena na tipski tablici, sklada z omrežno napetostjo pri vas.
- Omrežni priključni vod ne sme priti v stik z vrtljivo krtačo.
- Vtičnico na stroju uporabljajte samo za namene, opredeljene v navodilih.

Varstvo okolja:

- Znak opozarja, da v celotni EU tega izdelka ni dovoljeno vreči v gospodinjne odpadke. 
- Izdelek odnesite na zbirno mesto za posebne odpadke ali ga vrnite distribucijskemu partnerju izdelkov TASKI. Ta bo prevzel izdelek in poskrbel za okolju prijazno odstranitev.

Opomba:

- Za dodatne informacije se obrnite na službo za pomoč strankam.
- Ta navodila za uporabo in tudi vsa druga navodila za stroje TASKI so na voljo na spletni strani: www.taski.com

Servisiranje, vzdrževanje in nega

◇ = ob vsakem zaključku čiščenja, ◇◇ = vsak teden,

Dejavnost	◇	◇◇
Preverjanje/menjava vrečke za prah	•	
Preverjanje/menjava filtrirne kape	•	
Preverjanje/menjava izpušnega filtra		•
Preverjanje/menjava HEPA-filtra		•
Čiščenje stroja z vlažno krpo	•	

Servisni center

Če nas kontaktirate zaradi motnje v delovanju ali naročila, vedno navedite oznako tipa in številko stroja. Ti podatki so navedeni na tipski ploščici stroja. Na zadnji strani teh navodil za uporabo najdete naslov najbližjega servisnega partnerja družbe TASKI.

Motnje

Motnja	Možen vzrok	Odpravljanje motenj
Stroj ne deluje, stroja ni mogoče vklopiti.	Stroj je izklopljen.	• Pritisnite na stikalo za vklop/izklop.
	Omrežni vtič ali vtičnica ni vključena.	• Omrežni vtič vtaknite v omrežno vtičnico.
	Omrežni kabel je poškodovan.	• Zamenjajte omrežni kabel.
	Stikalo za vklop/izklop je poškodovano.	• Obrnite se na servisnega partnerja
	Motor se ne vrti.	• Obrnite se na servisnega partnerja
Stroj se izklopi med obratovanjem.	Sprožilo se je samoponastavitveno temperaturno tipalo.	• Vrečka za prah je polna. • Preverite pripomočke sesalca.
Sesalna moč je slaba.	Gibka cev ali šoba za prah je zamašena (npr. s koščki lesa, ostanki materiala).	• Odstranite tujke.
	Vrečka za prah je polna.	• Zamenjajte vrečko za prah.
	Gibka cev ni pravilno vstavljena.	• Preverite gibko cev.
	Filtrirna kapa je umazana.	• Očistite ali zamenjajte filtrirno kapo.

Tehnični podatki

Stroj	AERO 8	AERO 8 PLUS
Nazivna napetost	220-240 V~ / 127 V~	AC
Frekvenca	50-60 / 60	Hz
Nazivna moč	585	W
Najv. mere (D × Š × V)	31 x 43 x 39	cm
Dolžina omrežnega kabla	12.5	m
Teža stroja v delovni pripravljenosti	9	10
Uporabna prostornina	8	l

Stroj	AERO 15	AERO 15 PLUS
Nazivna napetost	220-240 V~ / 127 V~	AC
Frekvenca	50-60 / 60	Hz
Nazivna moč	585	W
Najv. mere (D × Š × V)	31 x 43 x 43	cm
Dolžina omrežnega kabla	12.5	m
Teža stroja v delovni pripravljenosti	9	10
Uporabna prostornina	15	l

Stroj	AERO 15 Power
Nazivna napetost	220-240 V~
Frekvenca	50-60
Nazivna moč	800
Najv. mere (D × Š × V)	31 x 43 x 43
Dolžina omrežnega kabla	12.5
Teža stroja v delovni pripravljenosti	9
Uporabna prostornina	15

Vrednosti, določene v skladu s standardom IEC 60335-2-69	AERO 8/15 PLUS	AERO 15 Power	
Raven zvočnega tlaka LpA	54	55	dB (A)
Raven zvočnega tlaka LpA (ECO)	50	--	dB (A)
Negotovost KpA	2,0		dB (A)
Skupna vrednost nihanja	< 2,5		m/s ²
Negotovost K	0,25		m/s ²
Zaščita pred škropljenjem vode	IPX0		
Zaščitni razred	II		

Transport

Opomba:

- Pripomočke je treba odstraniti.
- Zagotovite, da je stroj med prevozom v transportnem vozilu trdno privezan in zavarovan.

Pripomočki

Št.	izdelka
7524288	Koprenasta vrečka za prah za enkratno uporabo (komplet 10 kosov)
7524289	Papirnata vrečka za prah za enkratno uporabo z dvojnimi filtriranjem (komplet 10 kosov)
7524290	Univerzalna krtača 32 mm
7524291	Drсна šoba 32 mm
7524292	Ploska šoba za prah za trdne talne obloge 32 mm
7524293	Globinska krtača 32 mm
7523355	Šoba za prah za trdne talne obloge 32 mm
7524993	Teleskopska cev za zavoje kovinskih cevi
7524297	Sesalna cev, 2,2 m
7524298	Sesalna cev, 4,5 m
7524299	Set pripomočkov (ozki nastavki in šoba za prah) 32 mm
7524300	Ozki nastavki, dolgi 32 mm
7524301	Šoba za prah, dolga 32 mm
7524302	Šoba za oblazinjeno pohištvu, dolga 32 mm
7524822	HEPA 13-filter
7524303	Blazinice izpušni filter (komplet 10 kosov)
7524305	Filtrirna kapa (komplet 5 kosov)
7517261	Transportna posodica za voziček
8500740	Konusna spojka 32/38 mm
7524464	Omrežni kabel SEV 16,5 m
7524465	Omrežni kabel EURO 16,5 m
7524466	Omrežni kabel UK 16,5 m
7515055	3-delna sesalna palica 32 mm
7524994	Kovinski komolec
7524992	Cevni priključek za upogibanje kovinskih cevi
8500520	Šoba za radiator 38 mm
8500530	Cev za sesanje cevi 38 mm

SV Översättning av den ursprungliga bruksanvisningen



Innan maskinen startas första gången är det viktigt att du noggrant läser bruksanvisningen och säkerhetsinstruktionerna.

Förvara bruksanvisningen på en säker plats och där den är lätt att komma åt.

Teckenförklaring



Fara:

Denna symbol hänvisar till viktig information. Nonchalering av denna anvisning kan utsätta personer för fara och/eller medföra omfattande skador på egendom!



Varning:

Denna symbol hänvisar till viktig information. Nonchalering av denna anvisning kan leda till störningar och sakskadorna!



Observera:

Denna symbol hänvisar till viktig information i samband med en effektiv användning av produkten. Nonchalering av denna anvisning kan leda till störningar!

Avsedd användning

Maskinerna är avsedda för professionellt bruk (t.ex. för hotell, skolor, sjukhus, fabriker, köpcentra, sporthallar etc.). De är avsedda att under strikt beaktande av den här bruksanvisningen användas för rengöring av hårda golv. Maskinerna är endast konstruerade för användning inomhus.



Fara:

Ändringar på maskinen som inte är auktoriserade av Diversey leder till att säkerhetstecknet och CE-konformiteten inte längre gäller. All användning av maskinen som inte överensstämmer med avsedd användning kan leda till personskador, skador på maskinen och i arbetsområdet. I sådana fall upphör garantin och eventuella garantianspråk att gälla.

Säkerhetsinstruktioner

TASKI-maskinerna motsvarar genom byggnadsstilen och konstruktionen de tillämpliga och grundläggande säkerhets- och hälsokraven i enlighet med EG-direktiv och är försedda med CE-märkning.



Fara:

- Denna maskin får endast användas av för utbildade personer som uttryckligen visat sig vara kvalificerade och fått i uppdrag att använda maskinen.
- Maskinen får inte användas av personer med minskad fysisk, sensorisk eller psykisk förmåga, inklusive barn, eller vid brist på erfarenhet och kunskap. Barn bör hållas under uppsikt så att de inte leker med maskinen.
- Maskinen får inte användas i utrymmen där explosiva och lättantändliga ämnen förvaras eller bearbetas (t.ex. bensin, lösningsmedel, eldningsolja, damm etc.). Maskinens elektriska eller mekaniska komponenter kan orsaka antändning av dessa ämnen.
- Maskinen får inte användas för att suga upp giftiga, hälsovådliga, frätande eller irriterande ämnen (t.ex. farligt damm osv.). Filtersystemet kan inte filtrera bort dessa ämnen på ett tillfredsställande sätt. Möjliga hälsorisker för användaren eller tredje part kan inte uteslutas.
- Maskinen får inte användas för att suga upp vätskor.

- Vid fel, defekt eller efter en kollision eller vurma måste maskinen kontrolleras av en auktoriserad specialist innan den tas i drift igen.
- Vid skador på säkerhetsrelevanta delar som exempelvis borstkåpa, nätkabel eller skydd som möjliggör åtkomst till strömledande delar, ska man avsluta driften av maskinen omedelbart!
- Vid alla arbeten på maskinen måste maskinen vara avstängd och nyckeln uttagen ur uttaget.



Varning:

- Denna maskin får endast användas och förvaras i torra miljöer med temperaturer från +10 till +35 grader.
- Maskinen måste skyddas mot obehörig användning. Efter användning av maskinen, förvara den i ett avstängt rum innan du går.
- De nationella föreskrifterna om personskydd och förbyggande av olycksfall samt uppgifter från tillverkaren om användning av rengöringsmedel måste alltid beaktas.
- Det är förbjudet att sätta in/ dra ut elkabeln med våta händer!
- Försäkra er om att märkspänningen skriven på maskinens typskylt stämmer överens med den av ert eluttag!
- Låt inte nätanslutningsledningen komma i kontakt med de roterande borstarna.
- Använd endast maskinens kontakt för ändamålen som anges i anvisningen.

Miljöskydd:

- Märkningen visar att denna produkt inte får kasseras med hushållsavfallet inom EU.
- Kassera denna produkt via landsspecifika återvinningssystem eller lämna den till TASKI-återförsäljare. Denne kan ta emot denna produkt för miljövänlig kassering.



Observera:

- Kontakta kundtjänst för ytterligare information.
- Denna bruksanvisning, precis som alla andra bruksanvisningar från TASKI, finns tillgänglig på följande webbsida: www.taski.com

Service, underhåll och skötsel

◻ = efter avslutad användning, ◻ ◻ = varje vecka

Att göra	◻	◻ ◻
Kontrollera/byt damppåse	•	
Kontrollera/byt ut filterduk	•	
Kontrollera/byt ut utblåsfilter		•
Kontrollera/byt ut HEPA-filter		•
Rengör maskinen med en fuktig trasa.	•	

Servicecenter

Om du på grund av en driftstörning eller beställning önskar ta kontakt med oss, ska du alltid ange typbeteckning och maskinnummer. Dessa uppgifter hittar du på typskylten för din maskin. På sista sidan i denna bruksanvisning hittar du adressen till närmaste TASKI-servicepartner.

Tekniska fel

Tekniska fel	Möjliga orsaker	Problemlösning
Maskin startas inte/ Maskin utan funktion	Maskinen avstängd	• Koppla in På/Av-brytaren
	Huvudkontakt eller vägguttag inte instoppad	• Sätt i elkabeln i eluttaget.
	Defekt elkabel	• Ersätt elkabeln
	På/Av-brytaren defekt	• Kontakta en servicepartner
	Motom är roterat inte	• Kontakta en servicepartner
Maskinen stängs av under driften	Själväterställande temperaturgivare har löst ut	• Damppåsen är full • Kontrollera sugtillbehör
Dålig sugeffekt	Slang eller dammunstycke igensatt (t.ex. träbitar, tygrester)	• Avlägsna främmande föremål
	Damppåsen är full	• Byt damppåse
	Slang är inte isatt korrekt	• Kontrollera slang
	Filterduk smutsig	• Rengör eller byt ut filterduk

Tekniska data

Maskin	AERO 8	AERO 8 PLUS
Strömstyrka	220-240 V~ / 127 V~	AC
Frekvens	50-60 / 60	Hz
Effekt (max)	585	W
Mått (L x B x H)	31 x 43 x 39	cm
Längd nätkabel	12.5	m
Maskinvikt driftklar	9	10
Effektiv volym	8	l

Maskin	AERO 15	AERO 15 PLUS
Strömstyrka	220-240 V~ / 127 V~	AC
Frekvens	50-60 / 60	Hz
Effekt (max)	585	W
Mått (L x B x H)	31 x 43 x 43	cm
Längd nätkabel	12.5	m
Maskinvikt driftklar	9	10
Effektiv volym	15	l

Maskin	AERO 15 Power
Strömstyrka	220-240 V~
Frekvens	50-60
Effekt (max)	800
Mått (L x B x H)	31 x 43 x 43
Längd nätkabel	12.5
Maskinvikt driftklar	9
Effektiv volym	15

Förmedlat värde enligt IEC 60335-2-69	AERO 8/15 PLUS	AERO 15 Power
Ljudnivå LpA	54	55
Ljudnivå LpA (ECO)	50	--
Osäkerhet KpA	2,0	
Totalt vibrationsvärde	<2,5	
Osäkerhet K	0,25	
Stänkskydd	IPX0	
Skyddsklass	II	

Transport

Observera:

- Tillbehöret ska tas bort.
- Se till att maskinen är fastsurrad och säkrad i transportfordonet.

Tillbehör

Artikelnummer	Artikelnamn
7524288	Engångs-fiberpåse (förpackning à 10 stycken)
7524289	Engångs-dorsalino papperspåse (förpackning à 10 stycken)
7524290	Universal dammunstycke 32 mm
7524291	Glidmunstycke 32 mm
7524292	Platt dammunstycke för hårda golv 32 mm
7524293	Luftdrivet borstmunstycke 32 mm
7523355	Dammunstycke för hårda golv 32 mm
7524993	Teleskoprör för metallrörböjningar
7524297	Sugslang 2.2 m
7524298	Sugslang 4.5 m
7524299	Tillbehörsset (fogmunstycke och dammborste) 32 mm
7524300	Långt fogmunstycke 32 mm
7524301	Lång dammborste 32 mm
7524302	Möbelmunstycke 32 mm
7524822	HEPA 13-filter
7524303	Avgasfilterkuddar (förpackning à 10 stycken)
7524305	Filterduk (förpackning à 5 stycken)
7517261	Vagn transportskal
8500740	Konisk koppling 32/38 mm
7524464	Nätkabel SEV 16.5 m
7524465	Nätkabel EURO 16.5 m
7524466	Nätkabel UK 16.5 m
7515055	3-delad sugstång 32 mm
7524994	Metallarmbåge
7524992	Slanganslutning för metallrörböjningar
8500520	Kylarmunstycke 38 mm
8500530	Rörets sugmunstycke 38 mm

TR Orijinal Kullanım Talimatlarının Çevirisi



İlk kez işleme almadan önce kullanım kılavuzunu ve güvenlik talimatlarını mutlaka okuyunuz.

Bu kullanım kılavuzunu her an inceleyebilmek için özenli bir şekilde saklayın ve daima hazır olarak bulundurun.

İşaret açıklaması



Tehlike:

Bu simge önemli bilgilere işaret eder. Bu bilgilere uyulmaması durumunda, insanların tehlikeye maruz kalmasına ve / veya büyük maddi hasarlara yol açılabilir!



Dikkat:

Bu simge önemli bilgilere işaret eder. Bu bilgilere uyulmaması durumunda, arızalara ve maddi hasarlara yol açılabilir!



Bilgi:

Bu simge, ürünün verimli kullanımı ile bağlantılı olarak önemli bilgilere işaret eder. Bu bilgilere uyulmaması durumunda, arızalara yol açılabilir!

Makinenin kullanım amacı

Makineler ticari kullanım için (örn. oteller, okullar, hastaneler, fabrikalar, alışveriş merkezleri, spor salonları vb.) tasarlanmıştır. Bunlar, kullanım talimatlarına tam bağlı kalmak koşuluyla sert zemin döşemelerinin kuru temizliğinde kullanılmaktadır. Bu makineler sadece iç mekanda kullanım için dizayn edilmiştir.



Tehlike:

Makinede Diversey tarafından izin verilmeyen değişiklikler, güvenlik işaretlerinin ve CE uygunluğunun iptaline neden olur. Makinenin kullanım amacına aykırı olarak kullanılması, insanların, makinenin ve iş ortamının zarar görmesine yol açabilir. Böyle durumlarda genel olarak tüm garanti ve teminat hakları geçersiz olur.

Güvenlik talimatları

TASKI makineleri, dizayn ve tasarımlarından ötürü AT yönergelerinin belirli temel emniyet ve sağlık gerekliliklerine uygun olup bu nedenle CE işaretini taşırlar.



Tehlike:

- Makine, yalnızca kullanımında yeterli eğitimi almış veya uygulama için yeteneklerini kanıtlamış ve bu iş için açıkça görevlendirilmiş kişiler tarafından kullanılmalıdır.
- Makine, çocuklar dahil olmak üzere, düşük fiziksel, algısal veya zihinsel yetenekleri olan veya eksik deneyim ve bilgileri olan kişiler tarafından kullanılmamalıdır. Makine ile oynamamalarının sağlanması için çocuklar gözetilmelidir.
- Makine, patlama tehlikesi bulunan ve kolayca yanabilir maddelerin (örn. benzin, çözücüler, akaryakıt, tozlar, vs.) depolandığı veya işlendiği mekanlarda kullanılmamalıdır. Elektrikli veya mekanik komponentler bu maddelerin tutuşmasına neden olabilir.
- Makine; zehirli, sağlığa zararlı, asitli veya tahriş edici maddelerin (örn. tehlikeli tozlar, vs.) emilmesi için kullanılamaz. Filtre sistemi, bu tür maddeleri yeterince filtreleyememektedir. Uygulayıcının ve üçüncü kişilerin sağlığının olumsuz etkilenmesi muhtemeldir.
- Makineyi, sıvıları temizlemek için kullanmayınız.
- Bir hatalı fonksiyon, bir arıza ortaya çıktığında, bir çarpışma veya düşüşten sonra, makine yeniden işleme alınmadan önce yetkili bir uzman tarafından kontrol edilmelidir.


- Örneğin fırça muhafazası, ana kordon veya akım ileten parçaları açan kapaklar gibi, güvenlikle ilgili parçaların hasar görmesi halinde, makinenin çalışmasına hemen ara verilmelidir!
- Cihazda yapacağınız her işlemde önce cihazı kapatıp fişi prizden çekiniz.



Dikkat:

- Makine yalnızca kuru, tozsuz ortamlarda +10 ilâ +35 derecelerde çalıştırılmalı ve depolanmalıdır.
- Makine yetkisiz kullanıma karşı korunmalıdır. Bu nedenle makineden uzaklaşmadan önce onu kilitli bir odada saklayın.
- Kişisel korunma ve kaza önleme ile ilgili ulusal yönetmelikler, ve ayrıca temizlik maddelerinin kullanımına ilişkin üretici bilgileri, tutarlı bir şekilde göz önünde bulundurulmalıdır.
- Şebeke prizinin ıslak ellerle takılıp çıkarılması yasaktır!
- Tip levhasında belirtilen nominal gerilimin bulunduğu yerdeki şebeke gerilimine uygun olup olmadığını kontrol edin!
- Elektrik kablosunun, fırça ile temasından kaçınınız.
- Makina üzerinde bulunan soket çıkışı talimatna mede belirtildiği amaç dışında kullanmayınız.

Çevresel koruma:

- İşaret, bu ürünün tüm AT içerisinde evsel atıklarla birlikte atılmaması gerektiğini belirtmektedir. 
- Bu ürünü ülkeye özgü geri dönüşüm sistemi üzerinden atığa ayırın veya ürünü TASKI satış bayisine verin. Bayi, çevreyle uyumlu atık toplama amacıyla bu ürünü teslim alabilir.



Bilgi:

- Daha fazla bilgi için müşteri hizmetleriyle bağlantı kurun.
- TASKI makineleri için olan bu kullanım kılavuzu ve diğer tüm kullanım kılavuzları aşağıda belirtilen web sitesinde bulunmaktadır: www.taski.com

Servis, bakım ve koruma

◇ = Her temizlik sonunda, ◇◇ = her hafta,

Faaliyet	◇	◇◇
Toz torbasının kontrolü/değiştirilmesi	•	
Kumaş filtrenin kontrolü/değiştirilmesi	•	
Egzoz filtresinin kontrolü/değiştirilmesi		•
HEPA filtresinin kontrolü/değiştirilmesi		•
Makineyi nemli bir bezle temizleyin	•	

Servis merkezi

Bir işletim arızası veya sipariş nedeniyle bizimle bağlantı kurduğunuzda daima tip adını ve makine numarasını belirtin. Bu bilgileri makinenizin tip levhasında görebilirsiniz. Bu kullanım kılavuzunun son sayfasında size en yakın TASKI servis bayisinin adresini bulabilirsiniz.

Arızalar

Arıza	Olası neden	Arızanın giderilmesi
Makine işlevsiz açılmıyor	Makine kapatıldı	• Açık/Kapalı şalterini açın
	Fiş takılı değil	• Fişi şebeke prizine bağlayın
	Ana kordon bozuk	• Ana kordonu değiştirin
	Açık/Kapalı şalteri arızalı	• Servis bayisine başvurun
	Motor dönmüyor	• Servis bayisine başvurun
Makine çalışma esnasında kapanıyor	Kendiliğinden resetlenen sıcaklık algılayıcısı devreye girdi	• Toz torbası dolu • Emiş ünitesi aksesuarını kontrol edin
Zayıf emiş gücü	Hortum veya toz başlığı tıkalı (örn. talaşlar, kumaş artıkları)	• Yabancı cisimlerin bertaraf edilmesi
	Toz torbası dolu	• Toz torbasını değiştirin
	Hortum doğru takılmadı	• Hortumu kontrol edin
	Kumaş filtre kirlidir	• Kumaş filtreyi temizleyin veya değiştirin

Teknik veriler

Makine	AERO 8	AERO 8 PLUS
Nominal voltaj	220-240 V~ / 127 V~	AC
Frekans	50-60 / 60	Hz
Nominal anma gücü	585	W
Boyutlar (U x G x Y)	31 x 43 x 39	cm
Ana kordon uzunluğu	12.5	m
İşletime hazır makine ağırlığı	9	10
Yararlı hacim	8	l

Makine	AERO 15	AERO 15 PLUS
Nominal voltaj	220-240 V~ / 127 V~	AC
Frekans	50-60 / 60	Hz
Nominal anma gücü	585	W
Boyutlar (U x G x Y)	31 x 43 x 43	cm
Ana kordon uzunluğu	12.5	m
İşletime hazır makine ağırlığı	9	10
Yararlı hacim	15	l

Makine	AERO 15 Power
Nominal voltaj	220-240 V~
Frekans	50-60
Nominal anma gücü	800
Boyutlar (U x G x Y)	31 x 43 x 43
Ana kordon uzunluğu	12.5
İşletime hazır makine ağırlığı	9
Yararlı hacim	15

IEC 60335-2-69 standardına göre belirlenen değerler	AERO 8/15 PLUS	AERO 15 Power	
Ses basıncı seviyesi LpA	54	55	dB(A)
Ses basıncı seviyesi LpA (ECO)	50	--	dB(A)
Belirsizlik KpA	2.0		dB(A)
Toplam titreşim değeri	<2.5		m/s ²
Belirsizlik K	0.25		m/s ²
Su sıçraması koruması	IPX0		
Koruma sınıfı	II		

Taşıma

Bilgi:

- Aksesuar çıkarılmalıdır.
- Makinenin nakliye aracı içerisinde bağlı ve sabitlenmiş olmasına dikkat edin.

Aksesuar

No.	Ürün
7524288	Tek kullanımlık yapağı toz torbası (her pakette 10 adet)
7524289	Tek kullanımlık – çift filtreli kâğıt toz torbası (her pakette 10 adet)
7524290	Üniversal toz başlığı 32 mm
7524291	Çok amaçlı hareketli nozul 32 mm
7524292	Çok amaçlı yassı nozul 32 mm
7524293	Turbo vakum fırçası 32 mm
7523355	Sert zemin toz nozulu 32 mm
7524993	Metal boru dirsekleri için teleskopik boru
7524297	Emiş hortumu 2.2 m
7524298	Emiş hortumu 4.5 m
7524299	Aksesuar seti (yassı uçlu süpürme başlığı ve toz alıcı başlık) 32 mm
7524300	Kreviz nozul – uzun 32 mm
7524301	Toz fırçası – uzun 32 mm
7524302	Döşeme nozulu 32 mm
7524822	HEPA 13 filtresi
7524303	Egzoz havası filtre pedleri (her pakette 10 adet)
7524305	Filtre (her pakette 5 adet)
7517261	Taşıma arabası tablası
8500740	Konik bağlantı parçası 32/38 mm
7524464	Ana kordon SEV 16.5 m
7524465	Ana kordon EURO 16.5 m
7524466	Ana kordon UK 16.5 m
7515055	3 parçalı emme çubuğu 32 mm
7524994	Metal dirsek
7524992	Metal boru dirsekleri için hortum bağlantısı
8500520	Radyatör nozulu 38 mm
8500530	Boru emme nozulu 38 mm

ZH 正本操作说明书



首次设备调试前请务必仔细阅读操作说明书与安全提示。

请妥善保管好该操作说明书并随身携带以便查询。

对符号的解释



危险事项：

该符号表示具有重要信息。违反操作说明会导致人员损伤与/或财产损失！



注意：

该符号表示具有重要信息。违反操作说明会导致人员损伤与/或财产损失！



提示：

该符号表示具有与有效使用产品相关的重要信息。违反操作说明会导致设备故障！

常规应用

该设备应用于商业领域（例如，酒店，学校，医院，工厂，商场，体育馆以及办公室等）。在严格遵守这些操作说明的情况下，这些用于硬地板覆盖物的干洗。该设备是专为室内使用而设计的。



危险事项：

未经 Diversey (泰华施) 授权，对设备的更改将视为安全标志和CE认证协议的失效。违反常规规定操纵该设备可能会导致人员，设备以及工作环境的损害与破坏。原则上，上述情况的发生将导致所有保证及保修索赔权的丧失。

安全技巧

TASKI 设备的设计与结构符合欧盟基础安全与健康规定，并带有 CE 标识。



危险事项：

- 操作该设备的工作人员应当接受充分的培训，具有或已经证明具有相关能力及授权。
- 该设备不得由身体、感官或心理能力缺失或缺乏经验和知识的人员操作，例如儿童。避免儿童接触或操作该设备。
- 该设备不得在存放或加工易燃易爆物质（例如汽油，溶剂，燃料油以及灰尘等）的环境内使用。该设备的电子或机械装置可能会导致上述易燃易爆物质的燃烧与爆炸。
- 该设备不得用来吸收有毒，有害人身健康，具有腐蚀性或刺激性物质（例如有害灰尘等）。该设备的过滤系统无法有效控制上述类型的物质。上述情况下无法避免对操作元及第三方身体健康所导致的危害。
- 该设备不得用来吸收液体。
- 若出现故障，损坏以及在碰撞与跌落后必须由授权的专业人员进行重新调试。
- 若与安全相关的配件，如刷地装置保护层，电源线或与电流输送部件相连的保护层发生损坏时，应立即停止设备运转！
- 在对该设备进行所有操作时，必须关闭设备并将插头从插座中拔出。



注意：

- 该设备仅在干燥无尘的环境下运转和置放，温度范围在 +10 至 +35 摄氏度。
- 该设备不得用于未批准的用途。使用结束后确保设备锁在封闭空间内。

- 在操作该设备过程必须始终注重人员保护，事故防范以及有关清洁剂使用的制造商规定。
- 禁止用湿手插入或拔出电源插头。
- 使用前检查设备铭牌上的额定电压是否与您所在地区的电压一致！
- 连接导线不得接触旋转毛刷。
- 只能在确定目的的指令下使用设备插座

环境保护：

- 该标志表示，该产品不得在欧盟境内作为生活垃圾处理。
- 通过国家特定的回收系统处理该产品或转交给 TASKI 经销商。按照环境可持续处理该产品。



- hh 请与售后服务联系获取更多信息。
- 登录下列网站可获取 TASKI 设备的该说明书及各类操作说明书：www.taski.com

售后服务、维护与保养

◇ = 每次清洗结束时, ◇◇ = 每周,

经营活动	◇	◇◇
检查/更换灰尘袋	●	
检查/更换废气过滤器	●	
检查/更换废气过滤器		●
检查/更换HEPA过滤器		●
用湿抹布擦洗设备。	●	

售后服务中心

如果您因产品故障或订购本公司产品而与我们联系，请告知产品类型与设备编号。相关说明详见设备铭牌。使用手册最后一页记录了各地泰华施售后服务合作伙伴的地址。

故障

故障	潜在原因	解除故障
设备停止运转后请勿接通电源。	设备电源切断	• 打开开关
	不得插入电源插头或设备插头	• 连接插座上的设备插头
	电源线损坏	• 更换电源线
	开关损坏	• 联络售后服务合作伙伴
	发动机不转	• 联络售后服务合作伙伴
运转过程中切断设备	具备自重置功能的温度感应器已触发	• 灰尘袋 已满 • 检查抽吸配件
吸尘效果差	软管或喷嘴堵塞（例如木屑或杂物）	• 去除异物
	灰尘袋 已满	• 更换灰尘袋
	未正确插入软管	• 检查软管
	滤布变脏	• 清洗或更换滤布

技术资料

设备	AERO 8	AERO 8 PLUS
额定电压	220-240 V~ / 127 V~	AC
频率	50-60 / 60	Hz
名义额定电压	585	瓦
尺寸，最大（长宽高）	31 x 43 x 39	厘米
较长电线	12.5	m
操作准备就绪时 设备重量	9	10
有效容积	8	
		升

设备	AERO 15	AERO 15 PLUS	
额定电压	220-240 V~ / 127 V~		AC
频率	50-60 / 60		Hz
名义额定电压	585		瓦
尺寸, 最大 (长宽高)	31 x 43 x 43		厘米
较长电线	12.5		m
操作准备就绪时 设备重量	9	10	千克
有效容积	15		升

设备	AERO 15 Power		
额定电压	220-240 V~		AC
频率	50-60		Hz
名义额定电压	800		瓦
尺寸, 最大 (长宽高)	31 x 43 x 43		厘米
较长电线	12.5		m
操作准备就绪时 设备重量	9		千克
有效容积	15		升

根据IEC 60335-2-69规定测定值	AERO 8/15 PLUS	AERO 15 Power	
声压等级 LpA	54	55	dB(A)
声压等级 LpA (ECO)	50	--	dB(A)
不确定性 千帕	2.0		dB(A)
振动总值	<2.5		m/s ²
不确定性 千帕	0.25		m/s ²
防水喷溅保护	IPX0		
保护等级	II		

运输

 提示：

- 拆除配件
- 注意设备妥善固定在运输车辆内。

配件

编号	物品
7524288	一次性无纺布袋 (每包 10 袋)
7524289	一次性灰尘纸袋 (每包 10 袋)
7524290	通用型灰尘喷头 32 毫米
7524291	滑动喷头 32 毫米
7524292	硬平底灰尘喷头 32 毫米
7524293	涡轮增压吸尘刷 32 毫米
7523355	通用型灰尘喷头 32 毫米
7524993	金属弯管用伸缩管
7524297	吸尘软管 总长 2.2 米
7524298	吸尘软管 总长 4.5 米
7524299	配件套装 (裂口喷头与毛刷喷头) 32 毫米
7524300	裂口喷头 长度 32 毫米
7524301	毛刷喷头 长度 32 毫米
7524302	填料喷头 32 毫米
7524822	HEPA 13 过滤材料
7524303	排气过滤垫 (每包 10 个)
7524305	过滤布 (每包 5 张)
7517261	手推式运输护套
8500740	锥形离合器 32/38 毫米
7524464	电源线 SEV 16.5 米
7524465	电源线 EURO 16.5 米
7524466	电源线 UK 16.5 米
7515055	3 件式吸杆 32 毫米
7524994	金属弯头
7524992	金属弯管用软管接头
8500520	38 毫米散热器喷嘴
8500530	管道吸嘴 38 毫米

دائماً قراءة تعليمات الاستعمال وتعليمات السلامة قبل استخدام الجهاز لأول مرة. يجب أن تبقى تعليمات الاستخدام في مكان آمن ويمكن الوصول إليها بشكل جيد بحيث يمكنك الرجوع إليها في أي وقت.



المجموعات:

ردح! STOP

هنع جت ني تامي لعلتلا ؤهه عبابتلا يف لشفالا ؤمها تامولعم يلع لدت ؤراشإلا ؤهه تاكلت مملال يف ؤي مسج را رضأ قاحلإ وأ صاخشألا يلع رطخ

هابتنا

هنع جت ني تامي لعلتلا ؤهه عبابتلا يف لشفالا ؤمها تامولعم يلع لدت ؤراشإلا ؤهه تاكلت مملال يف رارضأ أو ؤاطخ

حيملت

يف لشفالا جت نمل لعلتلا م ادختسالا لوح ؤمها تامولعم يلع لدت ؤراشإلا ؤهه ؤاطخ هنع جت ني تامي لعلتلا ؤهه عبابتلا

م ادختسالا دصق

ويهدف الجهاز للاستخدام التجاري (على سبيل المثال، في الفنادق والمدارس والمستشفيات والمصانع ومراكز التسوق والمكاتب، الخ). مراعاة الامتثال الصارم لتعليمات الاستخدام، وتستخدم هذه الآلات لتنظيف الرطب الأرضيات الصلبة. وقد صممت هذه الأجهزة (الالات) خصيصاً للاستخدام في المناطق الداخلية.

ردح! STOP

يلال يدؤيس Diversey اهب نذات مل يتلا ؤههجالا يف تاريغي تايل رىخأ ضارغلأ زاهجالا م ادختسا. ؤقباطم لال CE ؤم لسلال تامالاع ؤهه تاكلت و، صاخشألا تاباصل ببست نأ نكمي ؤوصقم لال ضرغلا ريغ يأ ؤهه نأ يلل يدؤيتام ؤداع تالجالا ههه لثم. لمعلال ؤيبيو ؤلألا ؤلمتحم لال نامضلا تابلاطمو، تانامض

نامألا تامي لعلت

ؤحصللا تابلاطتم عم قفاوتتال TASKI تالال، ؤانبلالو مي صملا ببسب يلاتالابو. ؤي بوروالا ؤي صوفم لال تا هيجوتل ؤلصلال تا ؤي ساسالا ؤمالسلالو CE ؤم لعل مملال

ردح! STOP

مت ني ذللا صاخشألا لبق نم طقف مدختست نأ نكمي ؤلألا يلع اليلد اومدق ني ذللا وأ اهم ادختسال فاك لكشب مه بي ردت مهض يوفت مت ني ذللا ؤلألا م ادختساب قلعتي امي م هتاراهم هلألا م ادختسال ؤحارص نم نوناعي ني ذللا صاخشألا لبق نم هلألا م ادختسا مدع بجي و لافطألا لكذ يف امب، ؤي لقلعلاو ؤي سحلاو ؤي نذبال تاردقلا ضارخنأ ؤبقارم نم دب ال ؤفرم لال وأ ؤربخ ال يلل نورقتي ني ذللا صاخشألا وأ هلألا عم نوبع لي ال مهنأ نم دكأتلل لافطألا ؤرجفت مملال داوم لال ني رخت متي يتل فرغلا يف ؤلألا م ادختست ال ؤئفدتلا ؤوقو و تابي ذم لال زاغل لثم) اهب لعلتلا لبق ال ؤلألا و تانوك مملال قيرط نع لعلتست نأ نكمي داوم لال ؤهه (خال، رابغلألا ؤلألا ؤي كني نال مملال وأ ؤي ئابرهكلال ؤي واكل داوم لال ؤراضلا ؤم لسلال بحس لال زاهج في ظنتلا ؤلا م ادختست ال لكذو ؤي لجم لال ؤاضوالاب مامتهالال. (خال، راضال رابغل لثم) ؤجعزم وال ال ريغلألا وأ م ادختسم لال ؤحص يلع ؤلمتحم لال رانألا! للافطال وال ريغلألا اه داوعبتسا نكمي اه في ظنتل لئلاوس لال فطشل ؤلألا لمعتست ال اهصحف بجي ؤلألا طوقس وأ م داصت وأ بيغ وأ لللخ ؤودح ؤلالا يف اهليغشت ؤداع! لبق ريغ لبق نم نامألا ؤلصلال تا ذعطق لال فلل ؤلالا فقو و بجي نم نكمي يتلا ؤي طغلألا وأ ؤي سي ئرل لال بحلاو ؤاشرفلا ؤي طغلألا لثم ؤبرهكلال ؤازجال ال لال لوصولال

رايتلا ذخأم نم هفاقي و زاهجالا ليغشتب م ايقلا لكي لعل زاهجالا يلع هذفنت لمع ي أي نم ؤهه تالال دنع ي ئابرهكلال

هابتنا

ؤرارح تاجرد يف ضارخنم رابغو ؤفاج ؤيبي يف ؤلألا بظفتح طقف ؤجرد 35+ و 10+ ني ب حوارتت بظفتح م ن. هب حرصم لال ريغ م ادختسالال نم ؤلألا ؤي امح بجي اهكرت لبق ؤقلغم ؤفرغ يف ؤلألا بجي، ؤداوح لال نم ؤي اقولا و ؤي صخشلا ؤي امحلل ؤي نطولال ؤمظنألا لولح م ادختسالال ؤنصم لال ؤكرشلا تا داشرال لكذو رارم تساب اهتاعارم في ظنتلا. ؤوزم) سي سي ئرل لال لس لصف وأ ي ئابرهكلال سبقم لال قلاغل عنمي. ؤلولبم ي ديأب (ؤقاطلا) ؤصلم لال يلع ركذو (ي ئابرهكلال رايتلا) ؤي طولف لال نم نأ دكأت! لي صوتلا ذخأم نم دهجالا في نصرت سفن وه زاهجالا ؤراودلا ؤاشرف لال سامي وأ نم بربتقي ؤقاطلا لكسل لعلت ال يف ؤروك ذم لال ضارغلألا ؤلألا يف ؤقاطلا جرخم م ادختسال طقف تامي لعلتلا

ؤي ئي بلبا ؤي امحل



عم اهنم صلختلا مدع بجي جت نمل اذه نأ ؤمالعلال ريشتو بي بوروالا داخ تالال ؤاح نأ عمي جيغ يف ؤي لزنم لال تا يانفلال ؤصالا ري و دتلا ؤداع! ماطن لال لال خ نم جت نمل اذه نم صلختلا اذه داخ تالال نكمي. TASKI ؤي زوت كي رشلل اهم ي لس ت وأ دلل لكب ؤي ئي بلبا قيدي ص ه نأ يلع ه في رصت ؤي رطب جت نمل ال



رجى الاتصال بخدمة العملاء للحصول على مزيد من المعلومات. تتوافر تعليمات الاستخدام لكل ماكينات تاسكي على الموقع الإلكتروني: www.taski.com

ؤيانعلال و ؤنايصلال و ؤمدخلال

0 عند الإنتهاء من التنظيف، 00 كل أسبوع

طاشن	00	0
تحقق / استبدال حقيبة الغبار	•	
تحقق / استبدال حقيبة الغبار	•	
تحقق / استبدال فلتر العادم		•
تحقق / استبدال فلتر العادم		•
تنظيف الجهاز بقطعة قماش رطبة	•	

تام ادخلال زكرم

يرجى الاشارة إلى نوع وعدد الاجهزة كما عليك الاتصال بنا لترتيب الطرح أو في حالة الاعطال. يتم توفير البيانات المطلوبة على لوحة من جهازك. عنوان اقرب شريك الخدمة TASKI على الصفحة الاخيرة من هذه التعليمات.

لاطعال

لاطعال	ؤلمتحم لال بابسالال	اهل الصال و ؤاطخألا فاشك نسا	
الالة بدون وظيفة	إيقاف تشغيل الآلة	لي دبت الال ON / OFF لي دبت •	
	اي إمدادات الطاقة	سبقم لال يف سبال لال لاخ دا •	
	عيب الحبل الرئيسي	لي دبت الال ON / OFF بي عم •	
	عيب ON / OFF التبديل	ؤمدخلال كي رشل لال صال الال •	
	المحرك لا يتحول	ؤمدخلال كي رشل لال صال الال •	
أداء شفق ضعيف	مفاتيح آلة من خلال عملية	ؤلمك رابغلألا ؤبي قح • لوبقلا تا قح نم ل قح ت •	
	خرطوم أو فوهة الغبار المحظورة (مثل قطع الخشب، وقطعا من القماش)	ؤبي رغل داوم ي ؤلازا •	
		حقيبة الغبار كاملة	رابغلألا ؤبي قح ريغي ت •
		خرطوم غير مثبتة بشكل صحيح	مواطرخ قح ت •
مرشح قماش المسخة	م عف ؤي امح نازخ في ظنت • س ي ل وفطت نأ نم دكأت) مي وعت ؤلوه سب ك رحتت نال نكمي و ؤلالع (ا طوبهو ا دوعص		

مقرلا	رصن عل
7524288	كيس غبار صوف وحيد الاستعمال (عبوة بكل منها ١٠ قطع)
7524289	حافطة الفلتر المزدوج ١٠ قطع
7524290	فوهة أرضية دوارة كومبي ٣٢ ملم
7524291	فوهة كومبي المنزلقة ٣٢ ملم
7524292	فوهة كومبي فائقة التسطیح ٣٢ ملم
7524293	فرشاة الشفط الفائقة ٣٢ ملم
7523355	فوهة للغبار على الأرضيات الصلبة ٣٢ ملم
7524294	mm ٣٢,٧ Elektro Saugbürste
7524993	أنبوب تسكوبي لانحناءات الأنابيب المعدنية
7524297	خرطوم شفط ٢,٢ متر، كاملة
7524298	خرطوم شفط ٤,٥ متر، كاملة
7524299	فرشاة تنظيف الغبار والمناطق الضيقة ٣٢ ملم
7524300	فوهة طويلة للمناطق الضيقة ٣٢ ملم
7524301	فوهة طويلة لتنظيف الغبار ٣٢ ملم
7524302	فوهة لتنظيف الأثاث والتنجيد ٣٢ ملم
7524822	مرشح هواء جسيمائي عالي ١٣
7524303	وسادات فلتر هواء العادم (عبوة من ١٠)
7524305	قماش الفلتر (عبوة بكل منها ٥ قطع)
7517261	صينية عربية نقل
8500740	قطعة طرف الخرطوم ٣٢ / ٣٨ ملم
7524464	SEV السلك الرئيسي ١٦,٥ متر، كاملة
7524465	EURO السلك الرئيسي ١٦,٥ متر، كاملة
7524466	UK السلك الرئيسي ١٦,٥ متر، كاملة
7515055	قضيب شفط ٣ أجزاء ٣٢ مم
7524994	كوع معدني
7524992	موصل خرطوم لانحناءات الأنابيب المعدنية
8500520	فوهة المبرد ٣٨ مم
8500530	وسادات فلتر هواء العادم (عبوة من ١٠)

علآ	AERO 8	AERO 8 PLUS	
تصنيف الجهد الكهربی	220-240 V~ / 127 V~		التيار مستمر
التردد	50-60 / 60		هرتز
نسبة الكهرياء العادية	585		W
أبعاد(الطول x العرض x الارتفاع)	31 x 43 x 39		cm
طول الحبل الرئيسي	12.5		m/s²
الوزن الأقصى للآلة التشغيلية	9	10	كيلو جرام
الحجم الفعال	8		I

علآ	AERO 15	AERO 15 PLUS	
تصنيف الجهد الكهربی	220-240 V~ / 127 V~		التيار مستمر
التردد	50-60 / 60		هرتز
نسبة الكهرياء العادية	585		W
أبعاد(الطول x العرض x الارتفاع)	31 x 43 x 43		cm
طول الحبل الرئيسي	12.5		m/s²
الوزن الأقصى للآلة التشغيلية	9	10	كيلو جرام
الحجم الفعال	15		I

علآ	AERO 15 Power	
تصنيف الجهد الكهربی	220-240 V~	التيار مستمر
التردد	50-60	هرتز
نسبة الكهرياء العادية	800	W
أبعاد(الطول x العرض x الارتفاع)	31 x 43 x 43	cm
طول الحبل الرئيسي	12.5	m/s²
الوزن الأقصى للآلة التشغيلية	9	كيلو جرام
الحجم الفعال	15	I

علآ	AERO 8/15 PLUS	AERO 15 Power	
مستوى ضغط الصوت	54	55	dba
مستوى ضغط الصوت ECO	50	--	dba
ديسيل	2.0		dba
الاهتزاز	>2.5		m/s²
k غير مؤكد	0.25		m/s²
سبلاش المائي الحارس	IPX0		
فئة الحماية	II:		

لقنلدا

سج: حيملت

تاقح لمللا ةلازا بجي

لقنلدا ةرايس يف اهنيمأت و ةلآلا طبرم تي نأ نم دكأت

AT Diversey Austria Trading GMBH Guglgasse 7-9 1030 Wien Tel (43) 1 605 57 0	BE Diversey Belgium BVBA Haachtsesteenweg 672 1910 Kampenhout Tel (32) 16 61 77 06	CH Diversey Europe B.V., Utrecht Zweigniederlassung Münchwilen 9542 Münchwilen Tel (41) 71 969 27 27	CZ Diversey Ceska republika, s.r.o. K Hájum 1233/2 155 00 Praha 5 Tel (420) 296 357 460
DE Diversey Deutschland GmbH & Co. OHG Mallaustrasse 50-56 68219 Mannheim Tel (49) 0800 82 75 473	DK Diversey Danmark ApS Teglbuén 10 2990 Nivaa Tel (45) 70 10 66 11	ES Diversey España S.L. C/Orense 4, 5 planta 28020 Madrid Tel (34) 91 394 01 75	FI Diversey Helsingin konttori Elieel Saarisen tie 2 00400 Helsinki Tel (358) 20 747 42 30
FR Diversey France S.A.S. 9/11, avenue du Val de Fontenay 94133 Fontenay sous Bois Cédex Tel (33) 1 45 14 76 76	GB Diversey Limited Weston Favell Centre NN3 8PD Northampton Tel (44) 1604 405 311	GR Diversey Hellas S.A. 5 Himaras St 15125 Marousi Tel (30) 210 638 59 00	HU Diversey Ltd. Puskás Tivadar u. 6 2040 Budaors Tel (36) 23 509 100
IE Diversey Hygiene Sales Limited Ballyfermont office Westlink industrial estate Kylemore road Dublin 10 Tel (353) 1 626 11 82	IT Diversey S.r.L. Via Meucci 40 20128 Milano Tel (39) 02 25 80 32 33	MT Forestals Appliances Ltd. The STRand SLM 07 Sliema Tel (356) 21 344 700-7	NL Diversey B.V. Maarssebroeksedijk 2 P.O. Box: 40441 3542 DN Utrecht Tel (31) 30 247 69 11
NO Lilleborg Profesjonell Postboks 673 - Skøyen 0214 Oslo Tel (47) 815 36 000	PL Diversey Polska Sp. z.o.o. Ul. Fabryczna 5a 04-028 Warszawa Tel (48) 22 516 30 00	PT Diversey Portugal - Sistemas de Hygiene e Limpeza Unipessoal Lda Z. Ind. Abrunheira 2714-505 Sintra Tel (351) 2 191 57 000	RO Diversey Romania S.R.L. Baneasa Business Center, Etaj 5 Sos. Bucuresti - Ploiesti 17-21 Sector 1, Bucuresti Tel (40) 21 233 3894
RU LLC Diversey 125445, Russia, Moscow 24 D Smolnaya str, Meridian Commercial Tower 2d floor Tel (7) 095 970 17 97	SV Diversey Sverige AB Liljeholmsvägen 18 Box 47313 10074 Stockholm Tel (46) 877 99 300	SK Diversey Slovensko s.r.o Rybničná 40 83106 Bratislava Tel (421) 2 4445 4895	SL Diversey d.o.o. Trzaska cesta 37a 2000 Maribor Tel (386) 2 320 7000
TR Diversey Sanayi ve Ticaret A.S. içerenköy Mahallesi Bahçelerarasi Sok. No: 43 34752 Ataşehir / Istanbul, Türkiye Tel (90) 216 57 86 400	AR Beautat Business Park Butat Ul Amal, Office No 13 P.O. Box no 12148 Jeddah 21473, Saudi Arabia	ZH Diversey Cleaning Technology (Shanghai) Co., Ltd. 3/F., China Information Technology Center, 455 Fu Shan Road, Shanghai 200122, China	

