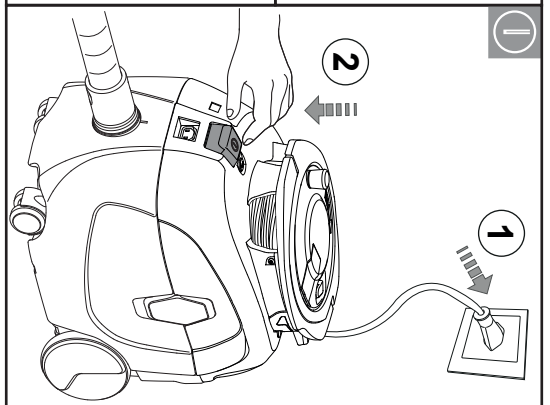
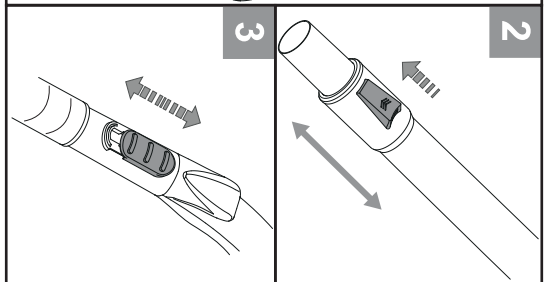
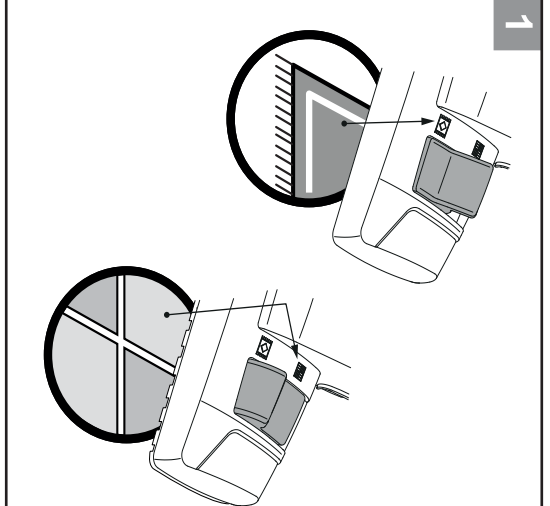
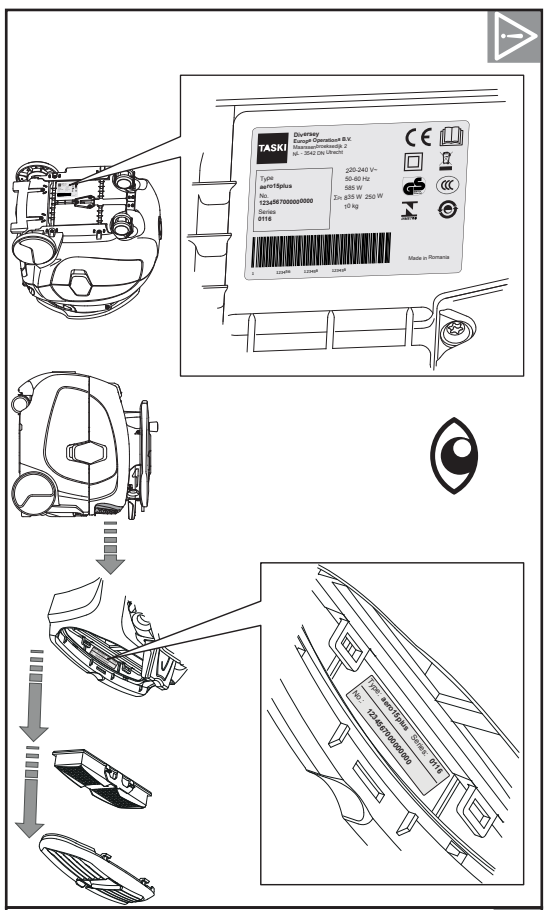
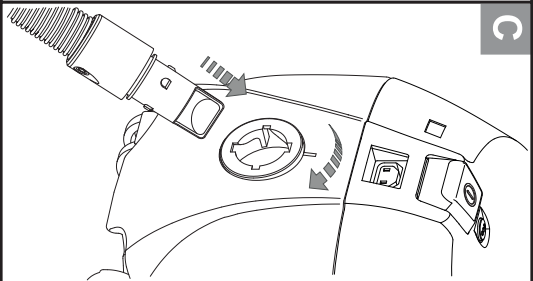
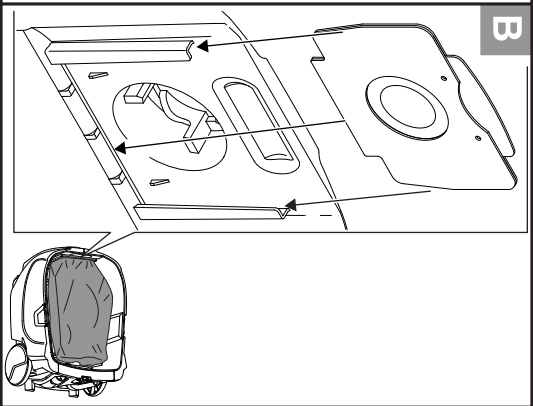
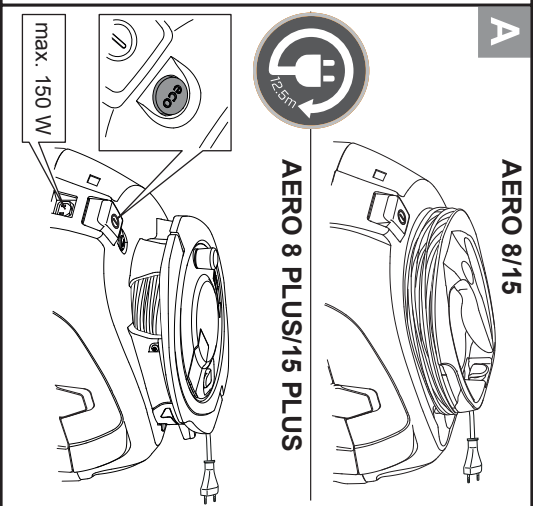
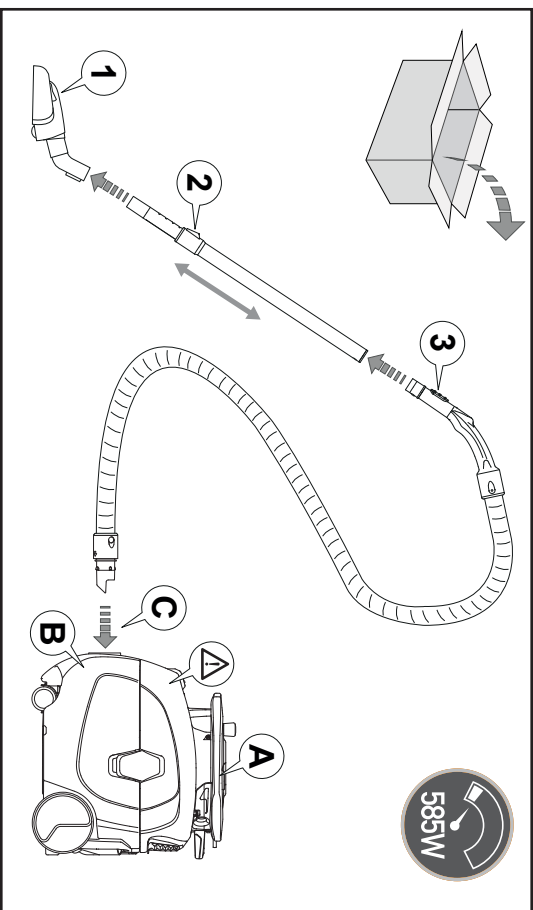
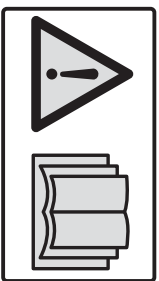


TASKI

AERO 8/15 PLUS

• 取扱説明書原文の翻訳 • Translation of the original instructions of use





機械を初めて利用する前に取扱説明書および安全に関する注意事項を必ずお読みください。ご覧ください。
取扱説明書はいつでも参照できるように、取り出しやすい場所に大切に保管してください。

マークの説明

危険：
このマークは重要な情報を表しています。この注意に従わなかった場合、人身傷害または物的損害につながる恐れがあります。

注意：
このマークは重要な情報を表しています。この注意に従わなかった場合、故障や物的損害が起こる恐れがあります。

メモ：
このマークは製品の使用効果に関する重要な情報を表しています。この注意に従わなかった場合、故障が起こる恐れがあります。

想定されている使用方法

当製品は、ホテル、学校、病院、工場、ショッピングセンター、スポーツホールなどでの商業利用が想定されています。取扱説明書の記載事項に厳密に従ってハードフロア表面の乾燥洗浄を行います。また、室内でのみ使用するよう設計されています。

危険：
Diverseyに認められていない機械改造を行った場合、安全マークとCE適合が無効になります。想定されている使用方法に違反する場合、人身事故に至り、機械および作業環境に損害をもたらすおそれがあります。そのような場合、あらゆる保証および保証請求権が無効となります。

安全に関する注意事項

TASKI製機械はその設計と構造に基づき、EC指令の関連する基本的な安全衛生要件を遵守、そのためのCEマークがつけられています。

危険：

- 当機械が利用できるのは、利用する時に適当な指示を受けている方、運用能力があると証明されている方、または明確に利用できることを認められている方となっています。
- 本機器は、身体的、感覚的または精神的に何らかの障害を持っている方や経験と知識が不足している方を対象としていません。ただし、監督されている、あるいは機器の使用を指示されている場合は除きます。子供が本機器で遊ばないように監督しなければなりません。
- あるいは機器の使用を指示されている場合は除きます→あるいは機器の使用を指示されていて、使用者の安全を保障できる場合は除きます。
- 爆発性物質および可燃性物質(ガソリン、溶剤、燃料油、ほこりなど)がある場所、または使用されている場所では当機械を使用しないでください。電気または機械部品がこれらの物質の発火を誘発する恐れがあります。
- 当機械で、有毒、有害、腐食性、または刺激性の物質(危険な粉塵など)を吸引目的のために使用しないでください。フィルターシステムはこのような物質を十分に濾過できません。使用者および第三者に健康被害をもたらす可能性が否定できません。
- 当機械を液体の吸引に使用してはいけません。

- 誤操作、故障、衝突や転倒などが発生した場合、再起動する前に必ず認定された専門家により機械点検を行う必要があります。
- ブラシカバー、電源ケーブル、およびカバーなどの安全性部品が損傷した場合、通電部品に触れるように直ちに機械の電源を遮断する必要があります。
- 安全性部品が損傷した場合、通電部品に触れるように→安全性部品が損傷したら、通電部品に触れるようになった場合
- 機械に如何なる作業を行う場合、電源をオフにして電源プラグをコンセントから抜かなければなりません。

注意：

- 当機械は10°C ~ 35°Cで、埃のない乾燥した環境でのみ運転および保管すべきです。
- 当機械は不正に使用されないよう保護しなければなりません。不当使用を防ぐため、鍵のかかっている部屋に機械をほ放置してください。
- 個人情報保護や事故防止のための国内規制および洗剤使用のための製造者情報には常に注意を払わなければなりません。
- 濡れた手で電源プラグを抜き差しするのは厳禁です！
- 銘板に記載されている定格電圧がお使いの主電源電圧と一致しているかを確認してください。
- 電源コードが回転しているブラシと接触しないようにしてください。
- 機械のコンセントは指定された用途にのみ使用してください。

環境保護：

- このマークは当製品をEU圏内全域で家庭ゴミと一緒に廃棄してはならないことを示しています。
- 当製品は国別のリサイクルシステムを利用して廃棄する、または、TASKI販売パートナーにお渡しください。販売パートナーは環境に優しい廃棄を行うために当製品を引き取ることができます。



メモ：

- 詳細はカスタマーサービスへお問い合わせください。
- この取扱説明書は他全てのTASKI製機械の取扱説明書と同じように以下のWebサイトで入手することができます：www.taski.com/instructions-use

サービス、メンテナンス、お手入れ

○ = 清掃後毎回、○○ = 毎週

作業内容	○	○○
クリーナーパックの点検/交換	●	
布フィルターの点検/交換	●	
排気フィルターの点検/交換		●
HEPAフィルターの点検/交換		●
濡布で機械を清掃してください。	●	

サービスセンター

誤作動や注文のため弊社にお問い合わせいただく場合、必ず型番と機械番号をお教えてください。これらの情報は機械の銘板に記載されています。当説明書の最後のページに最寄りのTASKIサービスパートナーの連絡先が記載されています。

故障

故障	考えられる原因	故障の解決方法
機械が起動せず、電源が入らない	機械の電源が切れている	・オン/オフスイッチをオンにしてください
	電源プラグまたは本体プラグが差し込まれていない	・電源プラグをコンセントに差し込んでください
	電源ケーブルが故障している	・電源ケーブルを交換してください
	オン/オフスイッチが故障している	・サービスパートナーにお問い合わせください
	モーターが回転しない	・サービスパートナーにお問い合わせください
使用中に機械の電源が落ちる	自動復帰型温度センサーが作動している	・クリーナーパックの中を空にしてください ・掃除機の付属品を点検してください
吸引力が弱い	ホースがダストノズルが詰まっている(例えば、木片や布等で)	・詰まっている物を取り除いてください
	クリーナーパックの中を空にしてください	・クリーナーパックを交換してください
	ホースが正しく取り付けられていない	・ホースを点検してください
	布フィルターが汚れている	・布フィルターを清掃する、それとも、交換してください

アクセサリ

番号	品名
7524288	使い捨てフリースクリーナーパック(1パック10個入り)
7524289	使い捨てダブルフィルターペーパークリーナーパック(1パック10個入り)
7524290	ユニバーサルダストノズル 32 mm
7524291	スライドノズル 32 mm
7524292	ツットハードフロアダストノズル 32 mm
7524293	ターボ吸引ブラシ 32 mm
7523355	ハードフロアダストノズル 32 mm
7524294	電動吸引ブラシ 230 V, 32 mm
7524295	テレスコピックチューブ 32 mm
7524296	吸引チューブ 32 mm
7524297	吸引ホース 2.2 m
7524298	吸引ホース 4.5 m
7524299	アクセサリセット (スクライブノズルおよびブラシノズル) 32 mm
7524300	スクライブノズル 長さ32 mm
7524301	ブラシノズル 長さ32 mm
7524302	クッションノズル 32 mm
7524303	排気フィルター(1パック10個入り)
7524304	HEPAフィルター
7524305	布フィルター(1パック5個入り)
7517261	トロリー輸送トレイ
8500740	コーンクラッチ 32/38 mm

技術情報

機械	AERO 8J	AERO 8J PLUS
定格電圧	100 V~ AC	
周波数	50-60 Hz	
公称定格電力	585 W	
寸法(長さx幅x高さ)最大	31 x 43 x 39 cm	
電源ケーブルの長さ	12.5 m	
使用可能な状態の機械重量	9 kg	10 kg
有効容量	8 l	

機械	AERO 15J	AERO 15J PLUS
定格電圧	100 V~ AC	
周波数	50-60 Hz	
公称定格電力	585 W	
寸法(長さx幅x高さ)最大	31 x 43 x 43 cm	
電源ケーブルの長さ	12.5 m	
使用可能な状態の機械重量	9 kg	10 kg
有効容量	15 l	

IEC 60335-2-69に準拠した規定値	AERO 8J/15J 8J/15J PLUS	
音圧レベル LpA	54	dB(A)
音圧レベル LpA (ECO)	50	dB(A)
不確定性 KpA	2.0	dB(A)
振動合計値	<2.5	m/s ²
不確定性 K	0.25	m/s ²
スプラッシュガード	IPX0	
保護等級	II	

輸送

 メモ:

- ・アクセサリは取外してください。
- ・機械が輸送車に縛って固定されているかを確認してください。



Always read the instructions of use and the safety instructions before using the machine for the first time.

The instructions of use must be kept in a safe and well accessible place so that you can refer to them at any time.

Legend:



Caution:

This sign designates important information. Failure to follow these instructions may result in danger to persons and/or extensive damage to property!



Attention:

This sign designates important information. Failure to follow these instructions may result in faults and damage to property!



Notice:

This sign designates important information regarding the efficient use of the product. Failure to follow these instructions may result in faults!

Intended use

The machine is intended for use (e.g. in hotels, schools, hospitals, factories, shopping centers, offices, etc.). Subject to the strict compliance with the instructions of use, these machines are used for the dry cleaning of hard flooring. These machines are exclusively designed for use in interior zones.



Caution:

Changes to the machine that have not been authorized by Diversey will lead to the expiry of safety marks and CE conformity. Using the machine for purposes other than the intended purpose can cause injuries to persons, and damage to the machine and the working environment. Such cases will usually result in the termination of any warranty and possible guarantee claims.

Safety instructions

Due to their design and construction, TASKI machines comply with the relevant essential health and safety requirements of the EC directives; they therefore have the CE sign.

Caution:



- The machine may only be used by persons who are adequately trained for the use of the machine or who have provided proof of their skills regarding the use of the machine and who are explicitly commissioned to use the machine.
- This appliance is not intended for use by persons (including children) with reduced physical, sensory or mental capabilities, or lack of experience and knowledge, unless they have been given supervision or instruction concerning use of the appliance by a person responsible for their safety. Children should be supervised to ensure that they do not play with the appliance.
- Do not use the machine in rooms where explosive or highly combustible substances (e.g. gas, solvents, heating fuel, dust, etc.) are stored or processed. These substances could be ignited by the electrical or mechanical components of the machine.

- Do not use the machine for the vacuum cleaning of poisonous, harmful, caustic or irritating substances (e.g. dangerous dust, etc.). The filter system does not adequately filter out these kinds of substances. Possible impacts on the health of the user or third persons cannot be ruled out.
- Do not use the machine for the vacuum cleaning of liquids.
- In case of malfunction or defect or after collisions or toppling over, the machine must be inspected by an authorized expert before restarting.
- The machine must be stopped immediately in case of damage to safety relevant parts such as brush covers, power supply cords or covers that enable access to live parts.
- The machine must be switched off and power supply cord removed from the mains socket for any work carried out on the machine.



Attention:

- Operate and keep the machine in a dry and low-dust environment at temperatures between +10 and +35 degrees only.
- The machine must be protected against unauthorized use. Therefore, keep the machine in a locked room before leaving it.
- National regulations for personal protection and accident prevention as well as the manufacturer's instructions for the use of cleaning solutions must be consistently observed.
- It is forbidden to plug in or unplug the main power supply cord with wet hands!
- Make sure that the rated voltage stated on the machine label is the same as the voltage rating of the plug socket!
- Do not allow the supply cord to come into contact with the rotating brushes.
- Only use the socket outlet on the machine for purposes specified in the instructions.

Environmental protection:

- The mark indicates that this product must not be disposed of with household waste throughout the EU.
- Dispose of this product through the country-specific recycling system or hand it over to the TASKI distribution partner. They can take over this product for its environmentally friendly disposal.



Notice:

- Please contact your customer service for further information.
- This manual as well as all user manuals for TASKI machines are available on the following website: www.taski.com/instructions-use

Service, maintenance and care

□ = whenever cleaning is completed, □ □ = every week

Activity	□	□ □
Check/replace dust bag	•	
Check/replace filter cloth	•	
Check/replace exhaust filter		•
Check/replace HEPA filter		•
Clean the machine with a moist cloth	•	

Service center

Please always indicate the type and number of the machine whenever you contact us for order placing or in case of malfunctions. The required data are provided on the nameplate of your machine. The address of your closest TASKI service partner is provided on the last page of these instructions of use.

Malfunctions

Malfunction	Possible causes	Troubleshooting
Machine without function	Machine is switched off	• Switch on the ON/OFF switch
	No power supply	• Insert the power supply plug into the mains socket
	Main cord defect	• Replace the main cord
	Defective ON/OFF switch	• Contact your service partner
	Motor does not turn	• Contact your service partner
Machine switches off during operation	Self-resetting temperature sensor triggered	• Dust bag full • Check the admission accessories
Poor suction performance	Hose or dust nozzle blocked (e.g. bits of wood, bits of fabric)	• Remove any foreign matter
	Dust bag full	• Replace the dust bag
	Hose not correctly installed	• Check the hose
	Filter cloth soiled	• Clean or replace the filter cloth

Technical data

Machine	AERO 8J	AERO 8J PLUS
Rated voltage	100 V~	AC
Frequency	50-60	Hz
Rated power, nominal	585	W
Dimensions (LxWxH) max.	31 x 43 x 39	cm
Main cord length	12.5	m
Maximum weight of operational machine	9	10
Effective volume	8	l

Machine	AERO 15J	AERO 15J PLUS
Rated voltage	100 V~	AC
Frequency	50-60	Hz
Rated power, nominal	585	W
Dimensions (LxWxH) max.	31 x 43 x 43	cm
Main cord length	12.5	m
Maximum weight of operational machine	9	10
Effective volume	15	l

Values according to IEC 60335-2-69	AERO 8J/15J 8J/15J PLUS	
Sound pressure level LpA	54	dB(A)
Sound pressure level LpA (ECO)	50	dB(A)
Uncertainty KpA	2.0	dB(A)
Vibration	<2.5	m/s ²
Uncertainty K	0.25	m/s ²
Splash water guard	IPX0	
Protection class	II:	

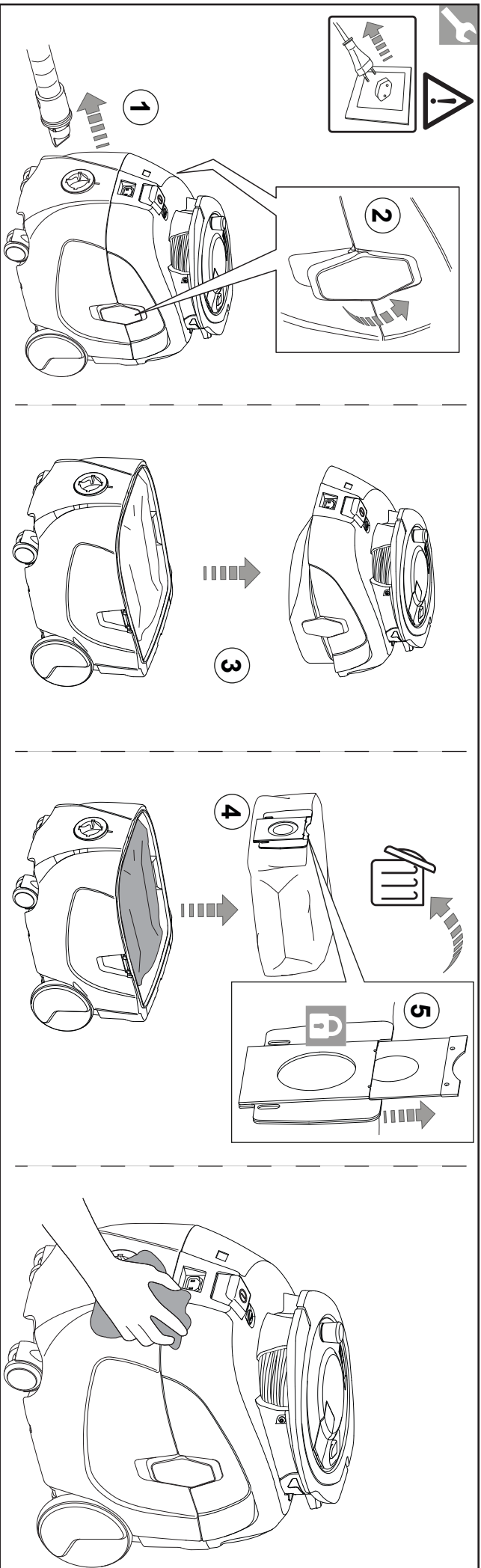
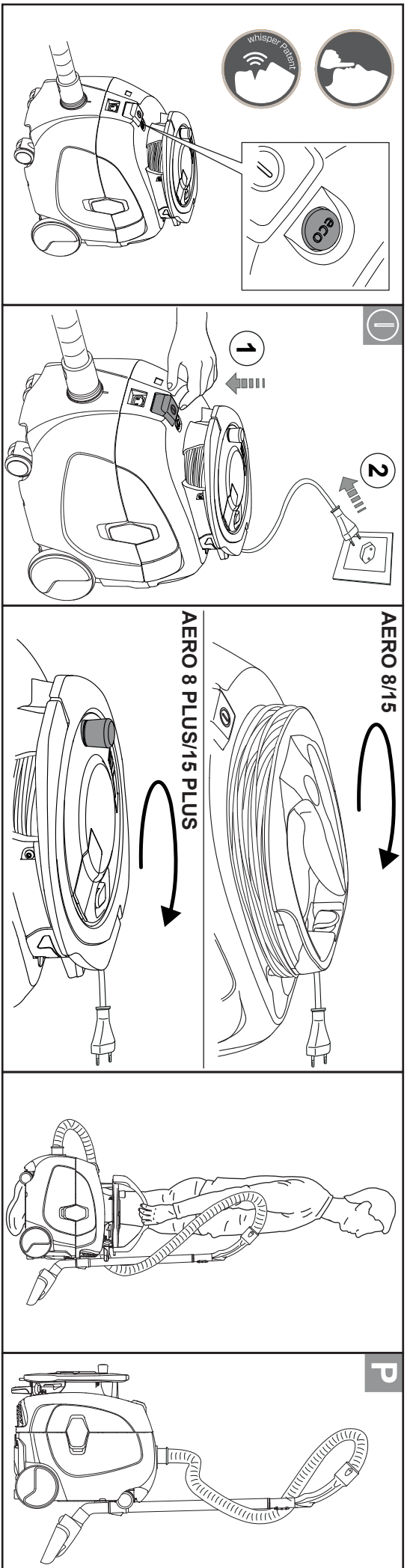
Transport

Notice:

- Accessories must be removed.
- Make sure that the machine is lashed and secured in the transport vehicle.

Accessories

No.	Item
7524288	One-way fleece dust bag (10 pcs./packaging)
7524289	Double filter paper bag (10 pcs./packaging)
7524290	Combiroller floor nozzle 32 mm
7524291	Combi sliding nozzle 32 mm
7524292	Ultra flat nozzle 32 mm
7524293	Turbo vacuum brush 32 mm
7523355	Hard floor dust nozzle 32 mm
7524294	Electric power brush 230 V, 32 mm
7524295	Telescopic tube 32 mm
7524296	One piece tube 32 mm
7524297	Suction hose 2.2 m
7524298	Suction hose 4.5 m
7524299	Crevice/dusting brush 32 mm
7524300	Crevice nozzle long 32 mm
7524301	Dusting brush long 32 mm
7524302	Upholstery nozzle 32 mm
7524303	Exhaust filter pads (10 pcs./packaging)
7524304	HEPA filter
7524305	Disposable filter fleece (5 pcs./packaging)
7517261	Trolley transport tray
8500740	Cronicle end piece 32/38 mm



DOWNLOAD
Instructions of Use
for TASKI machines

