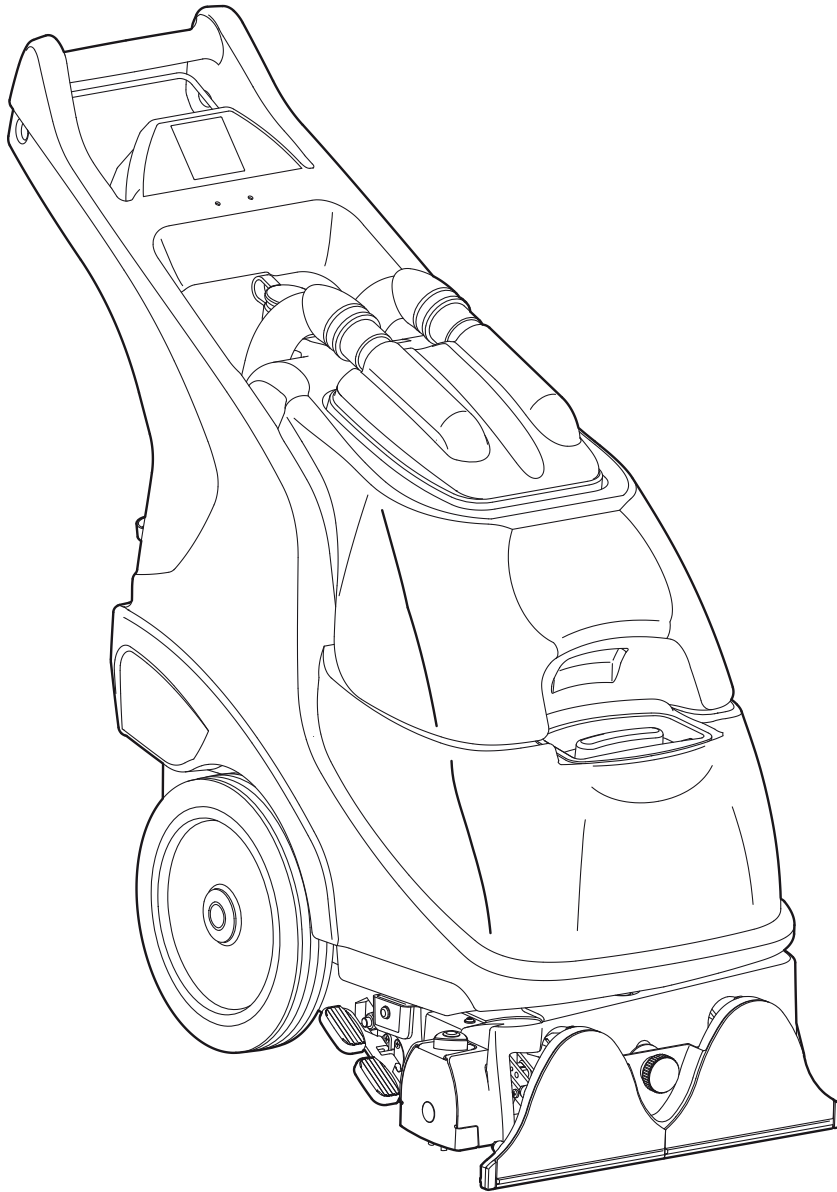




**TASKI**

# procarpet 30



AR . 2	ES . 75	HU . 144	PL ..213	SV .284
BG 14	ET .87	IT ...156	PT .225	TR .295
CS .27	FI ...98	LT ..168	RO .237	ZH .307
DA .38	FR .109	LV .179	RU .249	
DE .49	GR 121	NL .190	SK .262	
EN .62	HR .133	NO 202	SL ..273	



AR  
BG  
CS  
DA  
DE  
EN  
ES  
ET  
FI  
FR  
GR  
HR  
HU  
IT  
LT  
LV  
NL  
NO  
PL  
PT  
RO  
RU  
SK  
SL  
SV  
TR  
ZH

EO декларация за съответствие	EU Vaatimustenmukaisuusvakuutus	EUkonformitetserklæringen	ES vyhlášení o zhode
Prohlášení o shodě EU	Déclaration de conformité UE	Deklaracji zgodności EU	AB Uygunluk Beyanı
EU-overensstemmelseserklæring	EU izjava o skladnosti	Declaração de Conformidade da UE	Izjava o usaglašenosti sa standardima EU
EG-Konformitätserklärung	EK-megfelelőségi nyilatkozat	Declarație de conformitate	
Δήλωση συμμόρφωσης EK	Dichiarazione di Conformità UE	Заявление о соответствии стандартам EC	
EU Declaration of Conformity	EK atbilstības deklarācija	EU-konformitetsförklaringen	
EÜ vastavusdeklaratsioon	EB atitikties deklaracija		
Declaración de Conformidad UE	EU-conformiteitsverklaring	Izjava EU o skladnosti	

Product: **Carpet Extractor for commercial use  
procarpet 30 / 45**

Type: **PC30.5 | PC45.5**

Serial Number: **Refer to the rating label on the machine**

Trademark:



Manufacturer

Diversey Europe Operations B.V., Maarssebroeksedijk 2, NL - 3542 DN Utrecht

Produced by

VIDEOTON Elektro-PLAST Kft., Izzò ut 3, 7400 Kaposvár, Hungary



**BG** Декларираме, че посочените по-горе модели са произведени съгласно следните директиви и стандарти. При изменение на продукта, което не е съгласувано с нас, тази декларация губи своята валидност.

**CZ** Tímto prohlašujeme, že výše uvedené modely byly vyrobeny ve shodě s následujícími směrnici a normami. V případě změny výrobku, která nebyla námi odsouhlasena, ztrácí toto prohlášení svou platnost.

**DA** Hermed erklærer vi, at ovenstående modeller er blevet fremstillet i henhold til følgende retningslinjer og standarder. I tilfælde af ændringer af produktet, som vi ikke har godkendt, bortfalder gyldigheden af denne erklæring.

**DE** Hiermit erklären wir, dass die oben erwähnten Modelle gemäß den folgenden Richtlinien und Normen hergestellt wurden. Bei einer nicht mit uns abgestimmten Änderung des Produktes verliert diese Erklärung ihre Gültigkeit.

**EL** Με την παρούσα δηλώνουμε ότι τα παραπάνω αναφερόμενα μοντέλα έχουν κατασκευαστεί σύμφωνα με τις ακόλουθες Οδηγίες και τα ακόλουθα πρότυπα. Σε περίπτωση τροποποίησης του προϊόντος χωρίς τη συγκατάθεσή μας, η παρούσα δήλωση θα καταστεί άκυρη.

**ET** Käesolevaga kinnitame, et ülalpool nimetatud mudelid on toodetud vastavuses järgmiste direktiivide ja standarditega. Käesolev kinnitus kaotab kehtivuse, kui toodet muudetakse meiega kooskõlastamata.

**EN** We herewith declare that the aforementioned models were manufactured in accordance with the following guidelines and standards. In the event of a product amendment which was not cleared by us, this declaration shall no longer be valid.

**ES** Por la presente, declaramos que los modelos arriba indicados fueron fabricados conforme a las siguientes directivas y normas. En caso de realizar una modificación no autorizada por nosotros, esta declaración pierde su validez.

**FI** Täten vakuutamme, että yllä mainitut mallit on valmistettu seuraavien direktiivien ja normien mukaisesti. Mikäli tuotetta muutetaan ilman meidän antamaa lupaa, tämä ilmoitus lakkaa olemasta voimassa.

**FR** Nous déclarons par la présente que les modèles susmentionnés ont été fabriqués selon les directives et normes suivantes. Cette déclaration perd sa validité si le produit est modifié sans notre consentement.

**HR** Ovime izjavljujemo da smo gore navedene modele proizveli prema sljedećim direktivama i normama. U slučaju neovlaštene izmjene proizvoda prestaje valjanost ove izjave.

**HU** Ezennel kijelentjük, hogy a fent említett modellek az alábbi előírásoknak és szabványoknak megfelelően készültek. Amennyiben olyan módosítás történik a terméken, amelyet előzetesen nem egyeztetett velünk, akkor a jelen nyilatkozat érvényét veszti.

**IT** Con la presente dichiariamo che i modelli citati sopra sono stati realizzati conformemente alle seguenti norme e direttive. In caso di modifica del prodotto senza la nostra autorizzazione, questa dichiarazione non sarà più valida.

**LV** Ar šo apliecinām, ka iepriekš minētie modeļi ir izgatavoti atbilstoši šādām direktīvām un normatīviem. Ja tiek veikta ar mums nesaskaņota izstrādājuma izmaiņšana, šī deklarācija nav derīga.

**LT** Pareiškiame, kad minėti modeliai buvo pagaminti vadovaujantis nurodytomis direktyvomis ir standartais. Ši deklaracija netenka galios, jei gaminy s pakeičiamas nesuderinus jo pakeitimų su mumis.

**NL** Hiermee verklaren we dat de hierboven vermelde modellen in overeenstemming met de volgende richtlijnen en normen worden vervaardigd. In geval van een niet met ons overeengekomen wijziging van het product, verliest deze verklaring haar geldigheid.

**NO** Vi erklærer herved at de ovennevnte modellene er produsert iht. følgende retningslinjer og standarder. Ved endringer av produktet som ikke er godkjent fra oss, bortfaller denne erklæringen.

**PL** Niniejszym deklarujemy, że wyżej wymienione modele zostały wyprodukowane zgodnie z niżej wymienionymi dyrektywami i normami. W przypadku dokonania niezgodnych z nami zmian w produkcie niniejsza deklaracja traci ważność.

**PT** Por este meio declaramos que os modelos acima mencionados foram fabricados de acordo com as seguintes diretivas e normas. Em caso de uma alteração do produto que não tenha sido autorizada por nós, esta declaração perde a sua validade.

**RO** Prin prezenta declarăm că modelele menționate mai sus, sunt produse în conformitate cu următoarele directive și norme. La o modificare a produsului care nu a fost aprobată de noi în prealabil, această declarație își pierde valabilitatea.

**RU** Настоящим мы заявляем, что указанные выше модели изготовлены в соответствии с требованиями следующих Директив и стандартов. В случае несогласованного с нами изменения изделия настоящее заявление становится недействительным.

**SL** Izjavljamo, da so bili zgoraj navedeni modeli izdelani v skladu z navedenimi smernicami in normami. V primeru spremembe izdelka, ki ni bila potrjena z naše strani, ta izjava ni več veljavna.

**SK** Týmto vyhlasujeme, že uvedené modely boli vyrobené v zhode s nasledujúcimi smernicami a normami. V prípade zmeny výrobku, ktorá s nami nebola konzultovaná, stráca toto vyhlásenie svoju platnosť.

**SV** Härmed förklarar vi att ovan nämnda modell uppfyller följande riktlinjer och normer. Vid av oss ej godkända ändringar på produkten upphör denna förklaring att gälla.

**TR** Yukarıda belirtilen modellerin aşağıdaki yönergelere ve standartlara uygun olduğunu beyan ederiz. Üründe yapılan herhangi bir değişikliktir bu beyanı geçersiz kılar.

**YU** Ovim putem izjavljujemo da su gore navedeni modeli proizvedeni u skladu sa sledećim smernicama i standardima. U slučaju izmena na proizvodu koje nisu dogovorene s nama, ova izjava ne važi.

## Applicable EU Directives:

Directive 2006/42/EC | Directive 2014/30/EU

## Harmonised standards:

EN 60335-1: 2012+A11:2014 / EN 60335-2-68: 2012 / EN 62233: 2008 / EN 55014-1: 2006+A1: 2009+A2: 2011 / EN 55014-2: 1997+A1: 2001+A2: 2008 / EN 61000-3-2: 2006+A1: 2009+A2: 2009 / EN 61000-3-3: 2008 /

<b>BG</b>	Предприети са вътрешни мерки, за да се гарантира, че продуктите винаги съответстват на изискванията на най-новите регламенти на ЕС и стандартите, които са действащи в момента.	<b>FR</b>	Des mesures internes ont été prises pour garantir que les produits répondent toujours aux exigences des règlements les plus récents de l'UE et aux normes actuellement en vigueur.	<b>PT</b>	Foram tomadas medidas internas para assegurar que os produtos cumprem sempre os requisitos dos mais recentes regulamentos da UE e os padrões actualmente em vigor.
<b>CZ</b>	Byla přijata interní opatření, jejichž cílem je zabezpečit, aby výrobky vždy odpovídaly požadavkům nejnovějších pravidel EU a norem, které jsou v současnosti používány.	<b>HR</b>	Poduzete su interne mjere koje osiguravaju da proizvodi uvijek ispunjavaju zahtjeve najnovijih propisa i trenutno važećih normi EU-a.	<b>RO</b>	S-au luat măsuri interne pentru a asigura faptul că produsele corespund întotdeauna cerințelor ultimelor directive UE și normelor în vigoare.
<b>DA</b>	Der skal træffes interne foranstaltninger for at sikre, at produktet altid lever op til kravene i de nyeste EU-direktiver og de gældende standarder.	<b>HU</b>	A vállalaton belül megtették a megfelelő intézkedéseket, hogy a termékek minden esetben megfeleljenek a legújabb uniós előírásoknak és az aktuálisan használatban lévő szabványoknak.	<b>RU</b>	Внутренние меры приняты с целью обеспечения постоянного соответствия изделий требованиям последних директив ЕС и применяющихся в настоящее время стандартов.
<b>DE</b>	Es wurden interne Massnahmen ergriffen, um sicherzustellen, dass die Produkte in jedem Fall den Anforderungen der aktuellen EU-Vorschriften sowie den aktuell geltenden Normen entsprechen.	<b>IT</b>	Sono state prese misure interne per assicurare che i prodotti siano sempre conformi ai requisiti degli ultimi regolamenti UE e agli standard attualmente vigenti.	<b>SL</b>	S sprejetimi notranjimi ukrepi zagotavljamo, da so izdelki vedno v skladu s predpisi EU in trenutno veljavnimi standardi.
<b>EL</b>	Έχουν ληφθεί εσωτερικά μέτρα, προκειμένου να διασφαλιστεί ότι τα προϊόντα θα πληρούν πάντα τις απαιτήσεις των πιο πρόσφατων Κανονισμών της ΕΕ και των εφαρμοζόμενων προτύπων.	<b>LV</b>	Izstrādājumu pastāvīga atbilstība jaunāko EK normatīvu un spēkā esošo standartu prasībām tiek nodrošināta, veicot iekšējos pasākumus.	<b>SK</b>	Prijali sa interné opatrenia, ktorých cieľom je zabezpečiť, aby výrobky vždy zodpovedali požiadavkám najnovších pravidiel EÚ a noriem používaných v súčasnosti.
<b>ET</b>	Selleks, et alati tagada toodete vastavus uusimate ELi määruste ja praegu kehtivate standarditega, on võetud sisemeetmeid.	<b>LT</b>	Buvo imtasi vidaus priemonių siekiant užtikrinti, kad gaminiai visuomet atitiktų naujausių ES reglamentų ir šiuo metu taikomų standartų reikalavimus.	<b>SV</b>	Interna åtgärder har vidtagits för att försäkra att produkterna alltid uppfyller kraven i de senaste EU-bestämmelserna och de aktuella standardmåtten.
<b>EN</b>	Internal measures have been taken to ensure that the products always correspond to the requirements of the latest EU Regulations and the standards that are currently in use.	<b>NL</b>	Er werden interne maatregelen genomen om te verzekeren dat de producten steeds in overeenstemming zijn met de vereisten van de laatste EU-verordeningen en de normen die momenteel in gebruik zijn.	<b>TR</b>	Ürünün daima son AB Yönergeleri ve yürürlükteki standartların gerekliliklerine uygun olması için dahili önlemler alınmıştır.
<b>ES</b>	Se han adoptado medidas internas para garantizar que los productos siempre cumplen con los requisitos de los últimos reglamentos de la UE y las normas que se aplican actualmente.	<b>NO</b>	Det har blitt implementert interne tiltak for å sikre at produktet alltid er i samsvar med kravene til de nyeste EU-bestemmelsene og standardene som brukes til enhver tid.	<b>YU</b>	Preduzete su interne mere da se obezbedi da proizvodi uvek odgovaraju zahtevima najnovijih propisa EU i standardima koji su trenutno u upotrebi.
<b>FI</b>	Sisäisiä ohjeita ja toimenpiteitä on noudatettu sen varmistamiseksi, että tuote vastaa aina viimeisimpien EU-asetusten vaatimuksia ja voimassaolevia standardeja.	<b>PL</b>	Podjęto wewnętrzne działania w celu zagwarantowania, że produkty będą zawsze spełniać wymagania aktualnie obowiązujących przepisów unijnych i norm.		

## Authorized signatory:

## Responsible for technical file:

Andreas Bosch  
Executive Director Machines and Robotics

Andreas Bosch  
Executive Director Machines and Robotics  
Diversey Europe B.V. Utrecht  
Zweigniederlassung Münchenwilen  
Eschlikonerstrasse  
9542 Münchenwilen - Switzerland

Münchenwilen, dated 01.10.2019

CE first applied: 02.2014

The signatories act on behalf of company management and with full power of attorney.

## قصد الاستخدام

ويهدف الجهاز للاستخدام التجاري ( على سبيل المثال، في الفنادق والمدارس والمستشفيات والمصانع و مراكز التسوق والمكاتب ، الخ ) مراعاة الامتثال الصارم لتعليمات الاستخدام، وتقنيات التطبيق كما هو موضح في صفحة تنطبق على أنواع نموذج الفردي 6 وقد صممت هذه الأجهزة (الات) خصيصا للاستخدام في المناطق الداخلية .

### تحذير:

يجب عدم استخدام هذا الجهاز لتنظيف عميق الأرضيات الصلبة.



### خطر:

سوف تغييرات على الجهاز التي لم تصرح دابغريسي يؤدي إلى انتهاء علامات السلامة وفقا CE. استخدام الجهاز لأغراض أخرى غير الغرض المقصود يمكن أن تسبب إصابات للأشخاص، وتلف الجهاز وبيئة العمل. ومثل هذه الحالات عادة ما تؤدي إلى إنهاء أي ضمانات، ومطالبات الضمان المحتملة.



## ارشادات السلامة

نظرا لتصميمها والبناء، آلات TASKI تتوافق مع متطلبات الصحة والسلامة الأساسية ذات الصلة لتوجيهات المفوضية الأوروبية. وبالتالي لديهم علامة CE.

### خطر:

الآلة يمكن أن تستخدم فقط من قبل الأشخاص الذين يتم تدريبهم بشكل كاف لاستخدام الجهاز أو الذين قدموا دليلا على مهاراتهم فيما يتعلق باستخدام الآلة والذي كلف صراحة على استخدام الجهاز.



### خطر:

و يجب عدم استخدام الجهاز من قبل الأشخاص الذين يعانون من انخفاض القدرات البدنية الحسية والعقلية، بما في ذلك الأطفال أو الأشخاص الذين يفتقرون إلى الخبرة أو المعرفة. يجب أن يكون الأطفال تحت الاشراف للتأكد من أنها لا تلعب مع الجهاز.



### خطر:

لا تستخدم الجهاز في الغرف حيث يتم تخزين المواد المتفجرة أو القابلة للاشتعال عالية (مثل الغاز والمذيبات وقود التدفئة والغاز، الخ) أو معالجتها. هذه المواد يمكن ان تشتعل بواسطة المكونات الميكانيكية والكهربائية للمكنه



### خطر:

لا تستخدم آلة التنظيف لشطف المواد السامة والخطرة والكأوية أو المهيجة (الغبار الخطير على سبيل المثال،). نظام التصفية لا يصفي بشكل ملائم خارج هذه الأنواع من المواد. الأثار المحتملة على صحة المستخدم أو الطرف الثالث لا يمكن استبعاده.



### خطر:

الالتفات إلى الوضع المحلي وكذلك للطرف الثالث والأطفال! على مقربة من البقع العمياء مثل الأبواب أو المنحنيات على وجه الخصوص، من المهم الحد من السرعة.

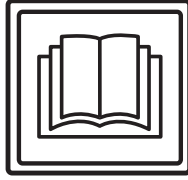


## ترجمة التعليمات الأصلية للاستخدام

### الحدرا

دائما قراءة تعليمات الاستعمال و تعليمات السلامة قبل استخدام الجهاز لأول مرة.

يجب أن تبقى تعليمات الاستخدام في مكان آمن و يمكن الوصول إليها بشكل جيد بحيث يمكنك الرجوع إليها في أي وقت.



### المجموعات:

### خطر:

هذه الإشارة تدل على معلومات هامة الفشل في إتباع هذه التعليمات ينتج عنه خطر على الأشخاص أو إلحاق أضرار جسمية في الممتلكات



### تحذير:

هذه الإشارة تدل على معلومات هامة الفشل في إتباع هذه التعليمات ينتج عنه أخطاء وأضرار في الممتلكات



### تلميح:

هذه الإشارة تدل على معلومات هامة حول الإستخدام الفعال للمنتج الفشل في إتباع هذه التعليمات ينتج عنه أخطاء



تتضمن إرشادات لخطوات العمل التي يجب أن تنفذ في النظام

### المحتوى

2	إرشادات السلامة
3	أدوات النظافة
3	وثائق أخرى
4	التصميم الهيكلي
5	قبل التكليف
7	بدء العمل مع الجهاز
8	نهاية العملية
10	الخدمة والصيانة والرعاية
11	الأعطال
11	البيانات الفنية
12	ملحقات
12	النقل
12	التخلص
13	حجم الجهاز

**تحذير:**

يحظر توصيل أو افصل سلك الرئيسي التيار الكهربائي بأيدي ممتلئة!

**تحذير:**

تاكد من ان الجهد المذكور علي ملثق المكينه نفس الجهد علي قابس الكهرباء

**تحذير:**

الحرص على عدم تلف السلك التيار الكهربائي عن طريق تدوير أدوات (فرش، ومنصات أو ما شابه ذلك)، العقص، وتمزيق أو إتلاف سلك إمدادات الطاقة من خلال الحرارة، والنفط، أو الأشياء الحادة!

**تحذير:**

في حالة رغووة أو تسرب السائل من الجهاز ، عليك القيام باطفاء وحدة الشفط على الفور .

**تحذير:**

تم تصميم آلات وأجهزة TASKI مثل بعض المخاطر الصحية الناجمة عن انبعاثات ضوضاء أو اهتزازات يمكن استبعادها باستخدام المناسب لها قراءة المعلومات الفنية في الصفحة 11.

**أدوات النظافة****تلميح:**

الالات تاسكي مصممة للحل الامثل للنظافة ولاعطاء النتائج المثلى والتي يمكن أن يتحقق إذا تم استخدام منتجات التنظيف TASKI قد يسبب منتجات التنظيف الأخرى الأعطال و الأضرار قد تلحق الجهاز أو البيئة . ولذلك، فإننا نوصي باستخدام الحصري لمنتجات التنظيف TASKI . الاعطال الناجمة عن منتجات التنظيف غير لائقة لا تغطيها الكفالة .



لمزيد من التفاصيل، يرجى الاتصال بخدمة عملاء TASKI الخاص بك.

**وثائق أخرى****تلميح:**

يتم توفير المخطط الكهربائي لهذا الجهاز في قائمة قطع الغيار. يرجى الاتصال بخدمة العملاء للحصول على مزيد من المعلومات.

**خطر:**

لا تنقل الأشخاص والأشياء الأخرى بهذا الجهاز.

**خطر:**

في حالة حدوث خلل أو عيب أو بعد اصطدام أو سقوط، يجب أن يتم فحص الجهاز عن طريق خبير مؤهل قبل إعادة تشغيل. ونفس الاجراء في حاله ترك الماكينة خارجا او غمرت في الماء او تعرضت للرطوبة

**خطر:**

يجب وقف المكينه عن العمل فورا في حاله عطلها لتأمين الاجزاء الاخرى ذات الصلة مثل اغطية الفرشاه والاسلاك الرئيسييه أو تغطيه الاجزاء الذي يمكن الوصول لها لانقاذها

**خطر:**

الماكينة لا يجب ان تتوقف او تخزن على منحدر

**خطر:**

ينبغي عليك ايقاف الجهاز بعد استعماله .

**خطر:**

تحقق بانتظام السلك الرئيسي من أي عيوب أو الأضرار وعدم وضع الالة في العملية إذا لم يكن في حالة ممتازة. وتصلحها من قبل اختصاصي معتمد بدلا من ذلك!

**تحذير:**

يجب حماية الجهاز من الاستخدام غير المصرح به. لذلك، الحفاظ على الجهاز في غرفة مقفلة قبل مغادرتها.

**تحذير:**

العمل والحفاظ على الجهاز في بيئة جافة وانخفاض الغبار في درجات حرارة تتراوح بين 10+ و 35+ درجة فقط .

**تحذير:**

وبسمح للخبراء المصرح لهم فقط الذين هم على دراية بكل تعليمات السلامة ذات الصلة لهذا الجهاز لإصلاح قطع غيار الآلات الميكانيكية أو الكهربائية .

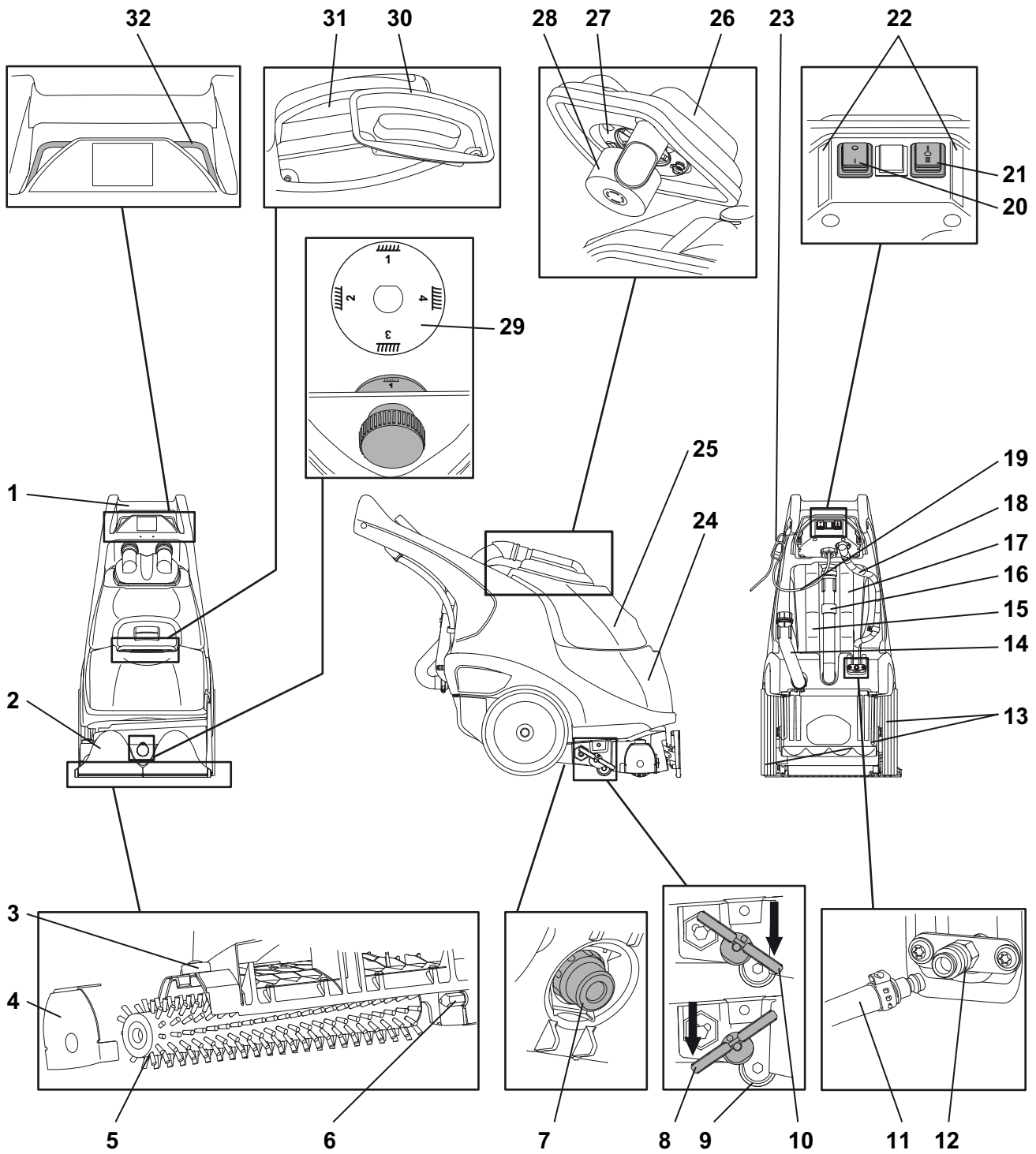
**تحذير:**

أدوات فقط ( فرش ، وليادات أو ما شابه ذلك ) المحددة في هذه التعليمات للاستخدام في ظل الاكسسوارات، أو التي كتبها مستشار TASKI ، يمكن استخدامها. أي فرش أخرى قد تضعف من سلامة وظائف الجهاز.

**تحذير:**

الأنظمة الوطنية للحماية الشخصية و الوقاية من الحوادث ، يجب مراعاتها باستمرار كذلك إرشادات الشركة المصنعة لاستخدام حلول التنظيف .





## قبل التكليف

## تركيب الفرشاة الأسطوانية

قبل التثبيت، يرجى مراجعة:

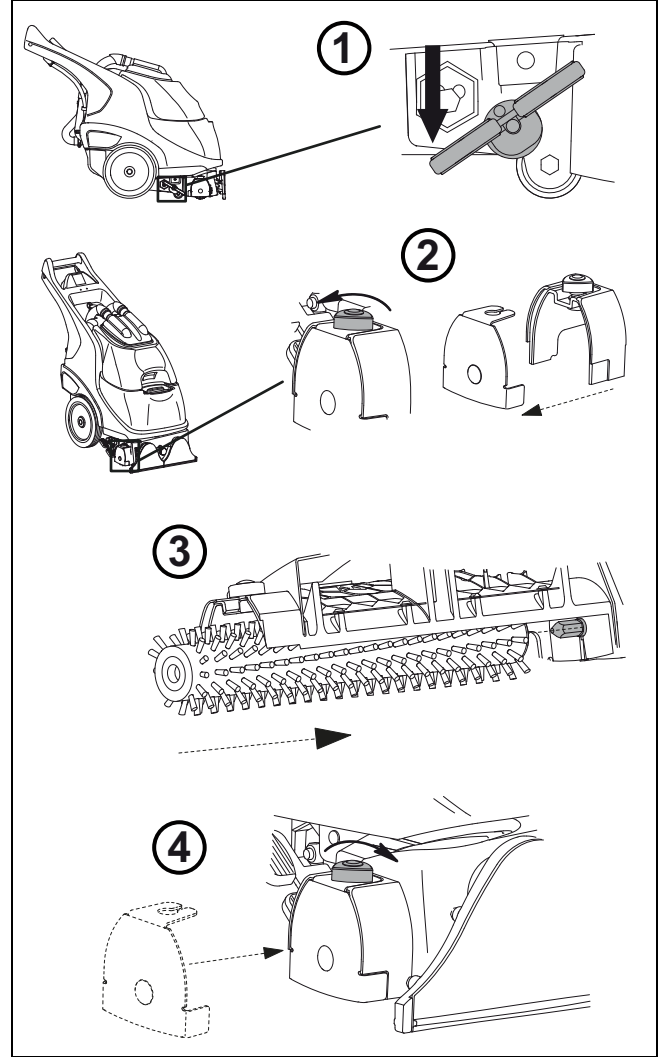
- ن الفرشاة غير موجود أدنى العلامة الحمراء / الأصفر وسم وأن شعيرات هي لا تقل عن 1.4 سم.

## تحذير:

لا تستخدم الفرش التي وصلت إلى حد عدم قدرة التحمل استخدام فرش TASKI الأصلية فقط. قد يؤدي عدم مراعاة هذه التعليمات إلى عدم الحصول على النتائج المرضية والنظافة أو حتى أضرار في الأرض.



- 1 مقبض آلة
- 2 فوهة الشفط
- 3 المقبض المثلث لفتح حامل فرشاة
- 4 غطاء للموقع الفرشاة وحامل الفرشاة
- 5 فرشاة اسطوانية
- 6 تركيز الفرشاة على شكل سداسي أضلاع
- 7 خزان المياه النظيفة
- 8 دواسة القدم في وضعية ا لوقوف (فوهة الشفط وفرشاة اسطوانية رفعت)
- 9 اسطوانة الدعم
- 10 دواسة القدم في وضعية ا لوقوف (فوهة الشفط وفرشاة اسطوانية رفعت)
- 11 خرطوم التصريف إضافية لخزان المياه العذبة (أداة اليد اختياري)
- 12 المكونات أداة التوصيل (إضافي خرطوم التصريف وأداة اليد)
- 13 عجلات النقل
- 14 خرطوم التصريف خزان المياه العذبة (غطاء أزرق)
- 15 خرطوم الشفط لخزان الانتعاش
- 16 خرطوم الشفط لخزان الانتعاش
- 17 املا الخزان بالمياه العذبة
- 18 دليل الكابل
- 19 عيب في قوة سلك مصدر
- 20 وضع الزر الرئيسي (تشغيل / ايقاف )
- 21 وظيفة التبديل (ا = التغليف، 0 = فرشاة فقط، والثاني = استخراج رذاذ)
- 22 شرح الوظيفة
- 23 السلك الداعم
- 24 خزان المياه ال نظيفة
- 25 خزان المحلول
- 26 قم لبصريف خزان المياه المبتدلة
- 27 فلتر الشفط
- 28 عوامة
- 29 تعديل ارتفاع فرشاة
- 30 أفرغ خزان المياه النظيفة
- 31 مؤشر مستوى التعبئة
- 32 وضعية عمل محرك الفرشاة(ON / OFF)

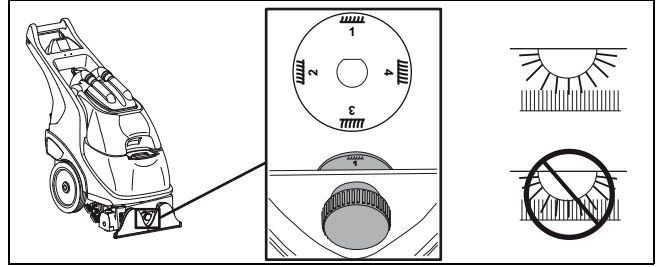


## ضبط ارتفاع فرشاة



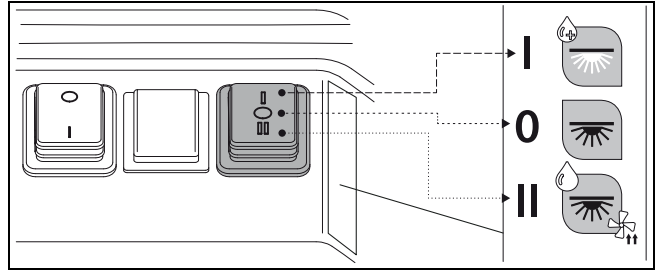
تحذير:

موقف الفرشاة يجب تعديلها إلى وبر السجاد.  
الإعدادال غير صحيح قد يؤدي إلى تلف السجاد.



- 1 = منخفضة الوبر السجاد، والوضع فرشاة منخفضة
- 4 = منخفضة الوبر السجاد، والوضع فرشاة منخفضة

## لوحة التحكم



- I: المياه والفرشاة وعامل التنظيف (الكبسلة) (فرشاة بيضاء)
- 0: فرشاة فقط (تقومك بفرك إلى السجاد)
- II: المياه والفرشاة ومحرك الشفط (استخراج رذاذ) (فرشاة سوداء)

## إعداد السجاد



تلميح:

قم بإفراغ السجاد قبل ان يعمل مع آلة تنظيف السجاد.

للتخلص من البقع الواضحة، التعامل مع السجاد مع مزبل للبقع TASKI. يرجى الاتصال بشريكك خدمة دايفرسي للحصول على المساعدة.

## التطبيق الفني

آلة	
تنظيف الوسيط (التغليظ)	نعم
تنظيف قاعدة (استخراج رذاذ)	نعم
بالشامبو الرطب	لا
بالشامبو الجاف	لا

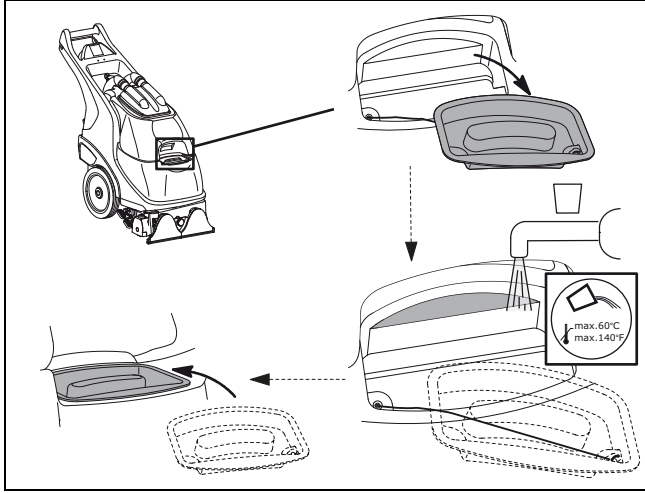
## املا الخزان بالمياه العذبة



تحذير:

أعلى درجة حرارة المسموح بها للمياه 60 ° C /  
140 ° F.

توصي دايفرسي باستخدام الماء البارد منذ المياه الساخنة والتكيف مع درجة حرارة الأرض في أقرب وقت كما هو الحال في اتصال مع الأرض. وبالتالي ليس هناك مزايا لاستخدام الماء الساخن.



## الجرعة

تحذير:

عليك بارتداء قفازات, نظارات واقية مناسبة (ملابس العمل عند التعامل مع المنتجات الكيماوية!!)



تلميح:

استخدام المنتجات الكيماوية التي أوصت بها دايفرسي فقط ودائما مراقبة المعلومات عن المنتجات.



خطر:

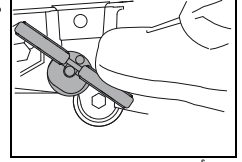
استخدام منتجات غير مناسبة (مثل المنتجات التي تحتوي على الكلور والأحماض أو المذيبات) قد تسبب ضررا لصحة وأضرار جسيمة في الجهاز.



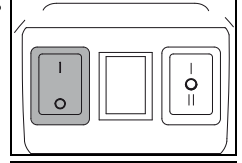


## بدء التنظيف

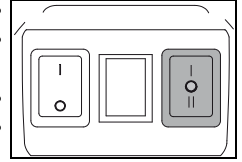
- نقل دواصة القدم إلى الأمام في وضعية العمل وهذا يقلل من فوهة الشفط والفرشاة.



- أدخل سلك إمدادات الطاقة في مقبس التيار الكهربائي.
- قم بتشغيل الجهاز (مفتاح التبديل).



- تعيين الوظيفة المطلوبة.
- 1 = الكبسلة (الماء والفرشاة ومنتجات التنظيف)
- 0 = العمل في (فرشاة فقط)
- الثاني = الاستخراج رذاذ (الماء والفرشاة والسيارات شفط)

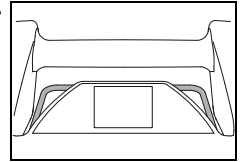


## تلميح:

- عقد الحبل إمدادات الطاقة في يدك. تأكد من أن الحبل الرئيسي لا يمكن أن تأتي في اتصال مع الأداة.



- اضغط على ذراع التشغيل. وبالتالي يتم تعيين الفرش في ووضع الشفط.



## طرق العمل

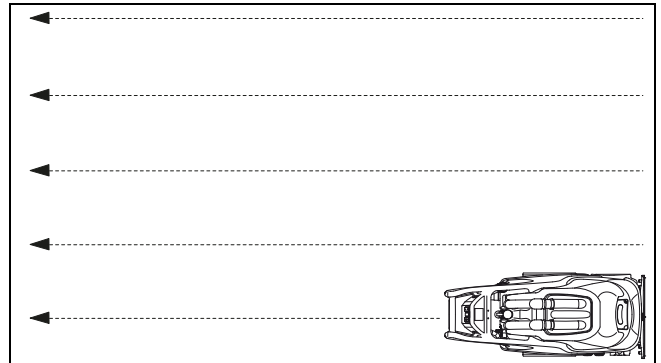
## تلميح:

- ووصف طريقة التنظيف بالتفصيل في "بطاقة المعلومات".
- يرجى الاتصال بخدمة العملاء للحصول على مزيد من المعلومات.



## العمل للوراء

- تبدأ في الجدار حيث يقع المآخذ.
- اسحب الجهاز إلى الوراء.
- اوقف الفرشاة و قم بعملية رش رذاذ حوالي 30 سم قبل انتهاء الشريط.
- انقل الجهاز إلى بداية القطاع القادم.



## تلميح:

- ينبغي أن تتداخل الشرائط 3 سم لضمان تنظيف السجاد بأكمله.



## طرق التنظيف

## تلميح:

ووصف طريقة التنظيف بالتفصيل في "بطاقة المعلومات".

يرجى الاتصال بخدمة العملاء للحصول على مزيد من المعلومات.



## رذاذ الاستخراج

## رذاذ الاستخراج

تنظيف غطاء القماش مع نفاثة المياه من فوهة الرش والكنس وقت واحد من المياه القذرة. غطاء قماش خالية من التلوث على الاسطح وفي الطبقات العميقة من كومة السجاد. وقت التجفيف طويل.

الطريقة غير المباشرة: أولا ادفع محلول التنظيف، وا ترك لنقع، وا شطف مع المياه العذبة في الخطوة الثانية، وفي نفس الوقت فراغ المياه قبالة.

الطريقة المباشرة: قم ب استخراج رذاذ مع محلول التنظيف في خطوة واحدة جنباً إلى جنب.

## تلميح:

يجب استخدام فرشاة سوداء لاستخراج طريقة التنظيف رذاذ.



## الكبسلة

## الكبسلة

تنظيف غطاء النسيج من خلال تطبيق محلول التنظيف وبالفرشاة في. تجفيف تربط النظام الغذائي والتي يمكن إزالتها مع مكنسة كهربائية مع فرشاة.

## تلميح:

يجب استخدام فرشاة بيضاء لطريقة التنظيف بطريقة الكبسلة.



## تلميح:

لا يمكن استخدام آلة الحمل أثناء التنظيف بطريقة الكبسلة



## تلميح:

الفلتر لخزان المياه العذبة يجب تنظيفها بعد كل استخدام، انظر الصفحة 9.



## بدء العمل مع الجهاز

## تلميح:

يرجى التعرف على خصائص السجاد قبل البدء في التنظيف.

الاستخدام غير الصحيح للجهاز ومنتجات التنظيف قد يؤدي إلى تلف السجاد.



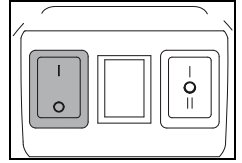
## تحذير:

الاستخدام غير الصحيح للجهاز ومنتجات التنظيف قد يؤدي إلى تلف السجاد دائماً ارتدا أحذية مقاومة وملابس العمل المناسبة عندما تعمل مع هذا الجهاز

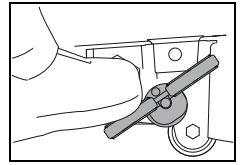


## نهاية العملية

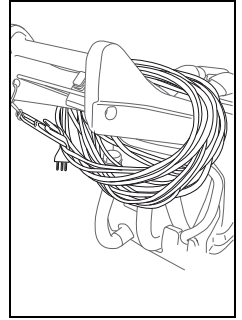
- الافراج عن رافعة التشغيل.
- قم بإيقاف الجهاز (مفتاح التبديل).



- ادفع دواسة القدم إلى الوراء لرفع فوهة الشفط وفرشاة الاسطوانية.
- إذا كانت متوقفة مع أدوات منخفضة، "فوهة الشفط وفرشاة اسطوانية" قد تتضرر.



- اسحب سلك إمدادات الطاقة في مقبس التيار الكهربائي.
- قم بتنظيف سلك التيار بقطعة قماش مبللة وقم بلف الحبل حول شريط دليل.



## تلميح:

يتم وضع علامة صفراء على كافة المكونات التي يجب تنظيفها مع الدوائر صيانة. أفرغ و نظف خزان المياه العذبة و المتسخة بعد كل استخدام المياه الفاسدة يتؤدي إلى الروائح الكريهة وتراكم الأوساخ في غضون بضعة ساعات.



## أفراغ و نظف خزان المياه العذبة و المتسخة

## تلميح:

استنزاف المياه أو يجب التخلص من محلول التنظيف من في الامتثال للوائح وطنية.



## تلميح:

عندما استنزاف الخزان الراجع والأنظمة المعمول بها في المورد المنظفات بشأن معدات الوقاية الشخصية يجب مراعاتها.



## تلميح:

قد لا تتم إزالة الخزان من الجهاز عندما يكون ممتلئ.



## تغيير الوظيفة

### تحذير:

إذا قمت بالتبديل بين الوظيفة الاولى والوظيفة الثاني، يجب شطف كل من الخزانات بدقة.



## النقل على الدرج

### تلميح:

يجب نقل آلة على الدرج من قبل شخصين.



- عليك القيام بإيقاف تشغيل الجهاز
- أدخل سلك إمدادات الطاقة في مقبس التيار الكهربائي.

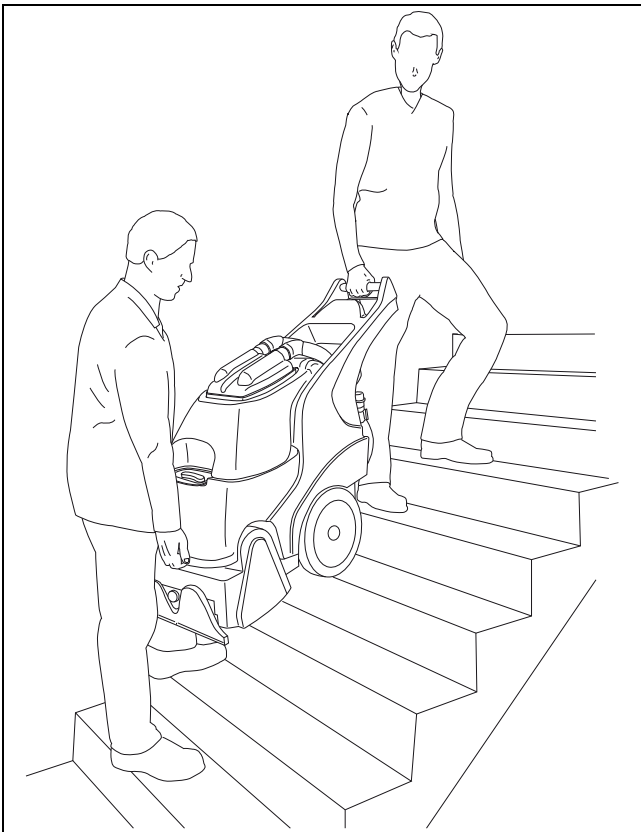
### تحذير:

ترك الجهاز قد تكون خطير تحت أي ظرف من الظروف  
تعثر الاشخاص قد يسبب إصابات شخصية أو تلف الجهاز.



### تحذير:

كل من المياه العذبة وخزان الانتعاش يجب تفرغها  
تماما قبل رفع الجهاز.



## بتنظيف الفرشاة

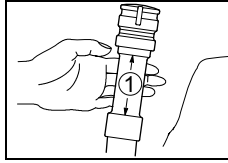
## تلميح:

يتعين تنظيف الفرشاة في كل مرة تنتهي من التنظيف.



## صرف الخزان المياه الراجع

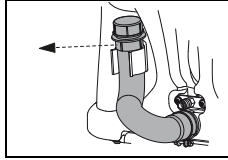
- انقل الجهاز إلى مكان التصريف المناسب.
- قم بإزالة خرطوم مياه الصرف من الممسك.
- اطوى الرقبة (1) للخرطوم.



- إدراج خرطوم التصريف للمياه القذرة في مكان التصريف.
- قم بإزالة الغطاء بعناية وتفريغ خزان الانتعاش.

## إفراغ خزان المياه الصالحة

- انقل الجهاز إلى مكان التصريف المناسب.
- خذ خرطوم التصريف للمياه العذبة من الممسك.



- إدراج خرطوم التصريف للمياه العذبة في مكان التصريف.
- إزالة الغطاء الأزرق بعناية، إمالة الجهاز إلى الورااء ببطء لتفريغ خزان المياه العذبة تماما.

## إفراغ خزان المياه العذبة (مع خرطوم التصريف الإضافي)

## تلميح:

والقصد من خرطوم التصريف الإضافي كمزيد من المساعدة لتفريغ خزان المياه العذبة إذا لم استنزاف الأرض هو متاح.



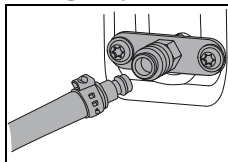
## تلميح:

البقاء مع الجهاز حتى يتم الانتهاء من عملية تفريغ.



- انقل الجهاز إلى مكان التصريف المناسب.

- قم بتوصيل خرطوم التصريف إضافي في اقتران الوظيفة الإضافية.



- قم بوضع خرطوم التصريف في الصرف.
- قم بتشغيل الجهاز (مضخة) على (المفتاح الرئيسي).
- أفرغ خزان المياه النظيفة

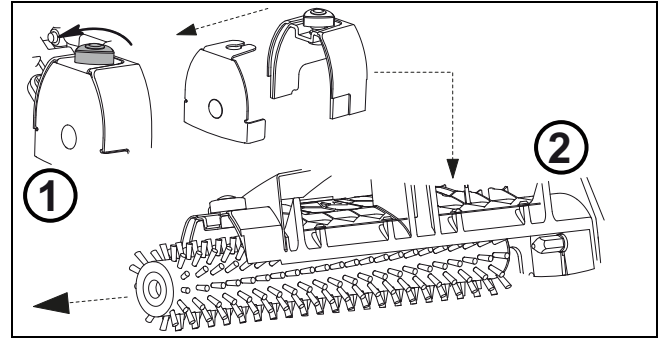
## تلميح:

تأوقف الجهاز على الفور في حين لا يتدفق الماء خارجا. قم بتشغيل الجهاز (مضخة) على (المفتاح الرئيسي).



## تحذير:

يتعين ان لا يتم تشغيل المضخة بوضعية الجفاف. قد يسبب تشغيل الجاف بالضرر.



- تنظيف أسطوانة الفرشاة تحت الماء الجاري.

## تنظيف فلتر خزان المياه العذبة

## تلميح:

تنظيف فلتر خزان المحلول في نهاية كل عملية التنظيف باستخدام طريقة التنظيف التغليف.



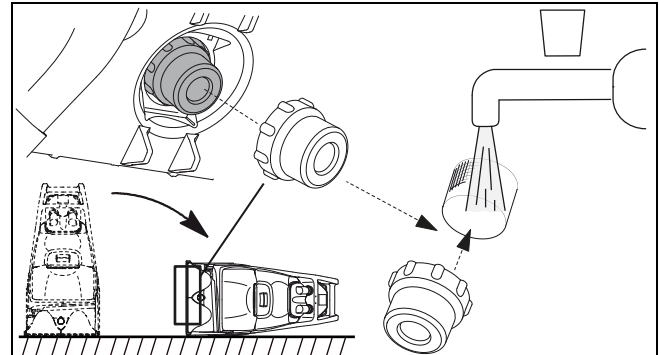
## تلميح:

بعناية قم بإمالة الجهاز إلى الجانب هو مبين في الصورة أدناه.



## تلميح:

استخدام الأدوات المتوفرة لإزالة عامل التصفية.



## تلميح:

يجب إزالة المكونات التيار الكهربائي من مأخذ التيار الكهربائي العرض خلال جميع أعمال الصيانة.



## تلميح:

تنظيف فتحات الرش على فترات منتظمة.



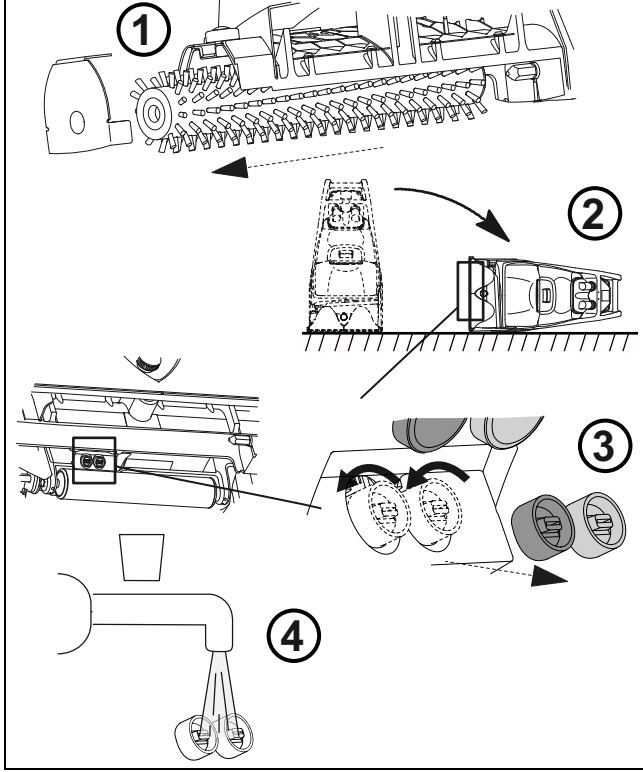
## تلميح:

تخزين الجهاز مع فوهة الشفط وفرشاة اسطوانية رفعت (الوضع الوقوف) ومع الغطاء مفتوحا خزان (المياه العذبة وخزان الاسترداد). وهكذا، يمكن للخزان ان يجف، ويتم تجنب العفن والروائح الكريهة.



## تلميح:

استخدام الأدوات المتوفرة لإزالة عامل التصفية.



## الخدمة والصيانة والرعاية

صيانة الجهاز هو شرط أساسي لعملية لا تشوبها شائبة، والخدمة الطويلة في الحياة.

## تحذير:

استخدام أجزاء TASKI الأصلية فقط. والا فإن أي ضمانات، والمسؤولية المطالبات تنتهي



## الإشارات والرموز:

كلما تم إكمال عملية التنظيف، ◇ = كل أسبوع ◇◇ = كل شهر، ◇◇◇ = دوريا ◇◇◇◇

صفحة	◇	◇◇	◇◇◇	◇◇◇◇	نشاط
				•	تحقق فوهة شفط وقم بإزالة أية أوساخ
9				•	تحقق الفرشاة الأسطوانية وتخزين الفرشاة، وإزالة أية أوساخ
				•	تنظيف فلتر الشفط والتعويم
10	•	•	•		قم بتنظيف فتحات الرش
	•	•	•		امسح الجهاز بقطعة قماش رطبة.
9				•	تنظيف فلتر خزان المحلول (التغليظ)
9	•				تنظيف فلتر خزان المحلول (التغليظ)

## تلميح:

مراقبة لون الترميز عند إعادة إدراج فوهات الرش.



## تنظيف الجهاز

## تحذير:

لا تنظف الجهاز مع الضغط العالي أو المياه النفاثة.

دخول الماء في الجهاز قد تسبب ضررا كبيرا للأجزاء الميكانيكية أو الكهربائية.

• مسح الجهاز بقطعة قماش رطبة.



## فترات الخدمة

آلات TASKI هي آلات عالية الجودة التي تم فحصها عن السلامة في المصنع وللمفتشين المرخص لهم. الأجزاء الميكانيكية والكهربائية تخضع ارتداء وتعمر بعد فترة اطول.

• من أجل الحفاظ على سلامة التشغيل والاستعداد للاستخدام، ويجب أن يقدم الجهاز بعد 250 ساعات العمل أو مرة واحدة على الأقل في السنة.

## تلميح:

في حالة استخدام غير عادية و / أو عدم كفاية الصيانة المطلوبة فترات أقصر.



## مركز خدمات

يرجى دائما ان تشير إلى نوع وعدد الآلات كلما اتصلت بنا لترتيب الطرح أو في حالة الأعطال.

يتم توفير البيانات المطلوبة على لوحة من جهازك. عنوان اقرب شريك الخدمة TASKI على الصفحة الاخيرة من هذه التعليمات.

الاعطال	الأسباب المحتملة	استكشاف الأخطاء وإصلاحها	صفحة
الجهاز بدون وظيفة	الجهاز لا يعمل	• قم بتشغيل مفتاح رئيسي	4
	لا توجد اي امدادات للطاقة	• أدخل سلك إمدادات الطاقة في مقبس التيار الكهربائي.	
	خلفي الحبل الرئيسي	• استبدال الحبل الرئيسي	
فرشاة اسطوانية لا تعمل	المحرك لا يعمل	• الاتصال بشريك الخدمة	
	محرك الفرشات مقفل	• محرك فرشاة بالتالي في وضع التشغيل	4
	المحرك لا يعمل	• الاتصال بشريك الخدمة	
	التبديل لا يضغط	• اضغط زر التبديل	4
	الفرشاة الاسطوانية غير مثبتة بشكل صحيح	• تحقق من الفرشاة الأسطوانية وقم بإدراج بشكل صحيح إذا لزم الأمر	5
أداء شطف ضعيف	خرطوم الشطف مسدود	• قم بغسل الممسحة	4
	خرطوم الشطف فيه خلل	• الاتصال بشريك الخدمة	
قليل او لا يوجد مياه	خزان المياه النظيفة مسدود	• تنظيف فلتر خزان المياه العذبة	9
	أطقت المصخة	• اضغط زر التبديل	4
	الفتحات مسدودة	• قم بتنظيف الفتحات	10

## البيانات الفنية

آلة			
عرض العمل	38 cm		
أبعاد (LxWxH)	x 47 x 94 109 cm		
وزن الجهاز (الخرانات فارغة)	52 كغ		
مصنف قوة الكهرباء	~120V	~220V	~230-240V
تردد	60 Hz	60	50
طول إمدادات سلا الطاقة	15 m		
تصنيف القوة، رمزي	1300 w	2000	2000
خزان المياه العذبة، رمزي +/- 5%	30		

القيم وفقا لIEC 60335-2-68		
مستوى ضغط الصوت LPA	73	(dB(A)
الشك KpA	0.8	(dB(A)
الاهتزاز	2.5>	m/s2
مجهول K	0.25	m/s2
حماية الماء المتدفقة	IPX4	
فئة الحماية	I	

## ملحقات

الرقم	الصف
7522314	خرطوم التصريف إضافي لخزانات المحلول
7522313	الفرشاة التقليدية (الاسود)
7522973	فرشاة الكبسلة (أبيض)
8505160	مجموعة الإكسسوارات، والتي تتكون من: خرطوم لاستخراج الرذاذ ، أنبوب مع صمام ، وأنابيب التمديد، فوهة المتصلبة 25CM
8505150	فوهة اليد 12 سم
8505170	خرطوم 6 أمتار
8503920	اداة لرش الرذاذ مع خرطوم
7500780	جهاز الرذاذ 7.5 لتر، والمحمولة
7512446	مجموعة من فوهات للأرضيات الصلبة
7502500	فرشاة الوبر للسجاد
8502830	ملء الخرطوم مع أداة التوصيل المياه الشامل
7514449	كأس الجرعات
7522783	عربة TASKI الصغيرة

## النقل

### تلميح:

يتعين دائما أن يتم الجهاز من قبل شخصين!



### تحذير:

ترك الجهاز قد تكون خطير تحت أي ظرف من الظروف  
تعثر الأشخاص قد يسبب إصابات شخصية أو تلف الجهاز.



### تحذير:

كل من المياه العذبة وخزان الانتعاش يجب تفرغها  
تماما قبل رفع الجهاز.



### تلميح:

نقل الجهاز في وضع أفقي.



### تلميح:

تأكد من أن يتم انتقال الآلة وتأمينها في سيارة النقل.



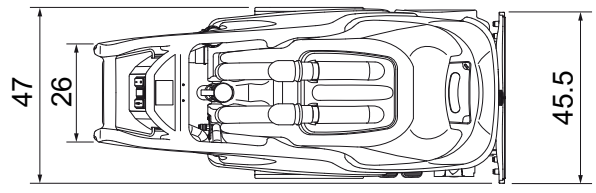
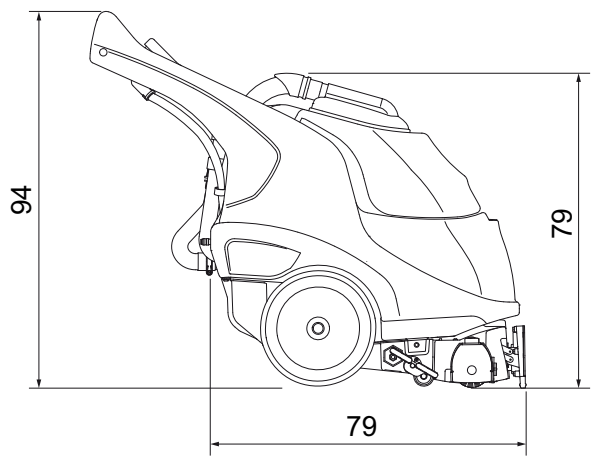
## التخلص

### تلميح:

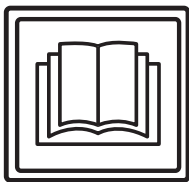
بعد انتهاء الآلة والملحقات من الخدمة، يجب التخلص منها بشكل جيد وفقا للوائح وطنية. يرجى الاتصال بشركك خدمة دايفرسي للحصول على المساعدة.



المساحة هي بالسم!



## Превод на оригиналните инструкции за ползване



### ВНИМАНИЕ!

Преди първото пускане в експлоатация задължително прочетете инструкцията за експлоатация и указанията за безопасност.

Съхранявайте инструкцията за експлоатация внимателно и достъпно, за да можете по всяко време да направите справка.

### Обяснение на символите



#### Опасност:

Този символ е указание за важна информация. Неспазването на тези указания може да доведе до застрашаване на хора и/или големи материални щети!



#### Внимание:

Този символ е указание за важна информация. Неспазването на тези указания може да доведе до неизправности и материални щети!



#### Указание:

Този символ е указание за важна информация, свързана с ефективното използване на продукта. Неспазването на тези указания може да доведе до неизправности!

• Съдържа указания за отделните работни стъпки, които трябва да изпълните една след друга.

### Съдържание

Указания за безопасност .....	14
Почистващи продукти .....	16
Разширени документи .....	16
Преглед на структурата .....	17
Преди пускане в експлоатация .....	18
Започване на работа .....	20
Край на работа .....	21
Сервиз, техническо обслужване и грижи .....	23
Неизправности .....	24
Техническа информация .....	25
Акcesoари .....	25
Транспорт .....	26
Отстраняване като отпадък .....	26
Размери на машината .....	26

## Използване по предназначение

Машината е предназначена за използване в промишлеността (например в хотели, училища, болници, фабрики, търговски центрове, спортни зали, офиси и др.).

При стриктно спазване на това ръководство за употреба, машините служат за мокро почистване на отлагания по твърда повърхност.

Тези машини са разработени за използване изключително на закрито.



#### Внимание:

Този символ е указание за важна информация. Неспазването на тези указания може да доведе до неизправности и материални щети!



#### Опасност:

Промени по машината, които не са оторизирани от Diversey, водят до изтриване на знаците за безопасност и маркировката за съответствие „CE“. Използването на машината не по предназначение може да доведе до увреждане на хора, машини и работна среда. В такива случаи по правило отпадат всякакви гаранции и евентуални гаранционни претенции.

### Указания за безопасност

Машините на TASKI отговарят съобразно концепцията и конструкцията си на действащите основни изисквания за безопасни и здравословни условия на труд на директивите на ЕО и поради това носят маркировката CE.



#### Опасност:

Машината да се използва само от лица, които са инструктирани по подходящ начин или са доказали способността си да я обслужват и изрично са натоварени с използването ѝ.



#### Опасност:

Машината не може да се използва от лица с намалени физически, сензорни или ментални възможности, включително от деца, или при липса на опит и знания.

*Децата трябва да бъдат наблюдавани, за да сте сигурни, че не играят с машината.*



#### Опасност:

Машината не трябва да се използва в помещения, в които се съхраняват или преработват взривоопасни и леснозапалими материали (например бензин, разтворители, нафта, прахове).

*Електрическите и механичните компоненти могат да доведат до възпламеняване на тези вещества.*



**Опасност:**

Машината не може да се използва за засмукването на токсични, вредни за здравето, разяждащи и дразнещи вещества (например опасен прах и др.) или запалими течности. Филтърната система не може да филтрира този вид вещества в достатъчна степен.

*Не могат да се изключат възможни увреждания на здравето на потребителя и трети лица.*

**Опасност:**

Обръщайте внимание на местните дадености, както и на трети лица и деца! По-конкретно в близост до не добре видими места като например врати или завои да се намали скоростта.

**Опасност:**

С тази машина не трябва да се транспортират други лица или предмети.

**Опасност:**

При поява на грешка, дефект, както и при сблъсък или падане, машината трябва да бъде проверена от оторизиран специалист, преди отново да бъде пусната в експлоатация. Същото е в сила, когато машината е останала на открито, била е потопена във вода или е била под въздействието на влага.

**Опасност:**

При повреда на части, важни за безопасността като предпазния капак на четката, мрежовия кабел или предпазните капази, които осигуряват достъпа до хранящите части, експлоатацията на машината трябва да се прекрати незабавно!

**Опасност:**

Машината не трябва да се спира, поставя или съхранява върху наклонена повърхност.

**Опасност:**

При всякаква работа по машината тя трябва да бъде изключена.

**Опасност:**

Проверявайте редовно мрежовия кабел за възможни дефекти или остаряване и не използвайте машината, ако тя не е в безупречно състояние, а нека се приведе в изправност от оторизиран специалист!

**Внимание:**

Машината трябва да бъде защитена срещу неправомерно използване. Когато се отдалечавате от машината, я съхранявайте в заключено помещение.

**Внимание:**

Машината да се съхранява и експлоатира само в суха, бедна на прах среда, при температура от +10 °C / + 50 °F до + 35 °C / + 95 °F.

**Внимание:**

Работа по поправката на механичните и електрическите части на машината трябва да се извършва само от оторизирани специалисти, които са запознати с всички описани тук, важни за безопасността разпоредби.

**Внимание:**

По изключение могат да се използват работни инструменти (четки, подложки или подобни), които са упоменати в това ръководство за употреба като аксесоари или са препоръчани от съветник от TASKI. Други работни инструменти могат да нарушат безопасността и функциите на машината.

**Внимание:**

Винаги трябва да се съблюдават националните разпоредби за лични предпазни средства и техника на безопасност, както и информацията на производителя за използване на почистващи средства.

**Внимание:**

Не е позволено мрежовият щепсел да се включва и изключва с мокри ръце!

**Внимание:**

Проверете дали упоменатото на типовата табела напрежение отговаря на наличното при Вас мрежово напрежение!

**Внимание:**

Внимавайте мрежовият кабел да не бъде смачкан или дръпнат от въртящите се инструменти (четки, подложки и подобни) или повреден с топлина, масло или остри ръбове!

**Внимание:**

Веднага изключете смукателния агрегат, когато от машината излиза пяна или течност!

**Внимание:**

Машините и уредите на TASKI са конструирани така че съгласно съвременното състояние на науката може да се изключи заплахата за здравето в резултат на възникващи шумови емисии или вибрации.

Виж техническата информация на страница

**Почистващи продукти****Указание:**

Машините TASKI са конструирани за постигане на оптимални почистващи резултати с почистващи продукти TASKI.

Други почистващи продукти могат да доведат до смущения или щети по машината или околната среда

Поради тази причина препоръчваме използването изключително само на почистващите продукти на TASKI.

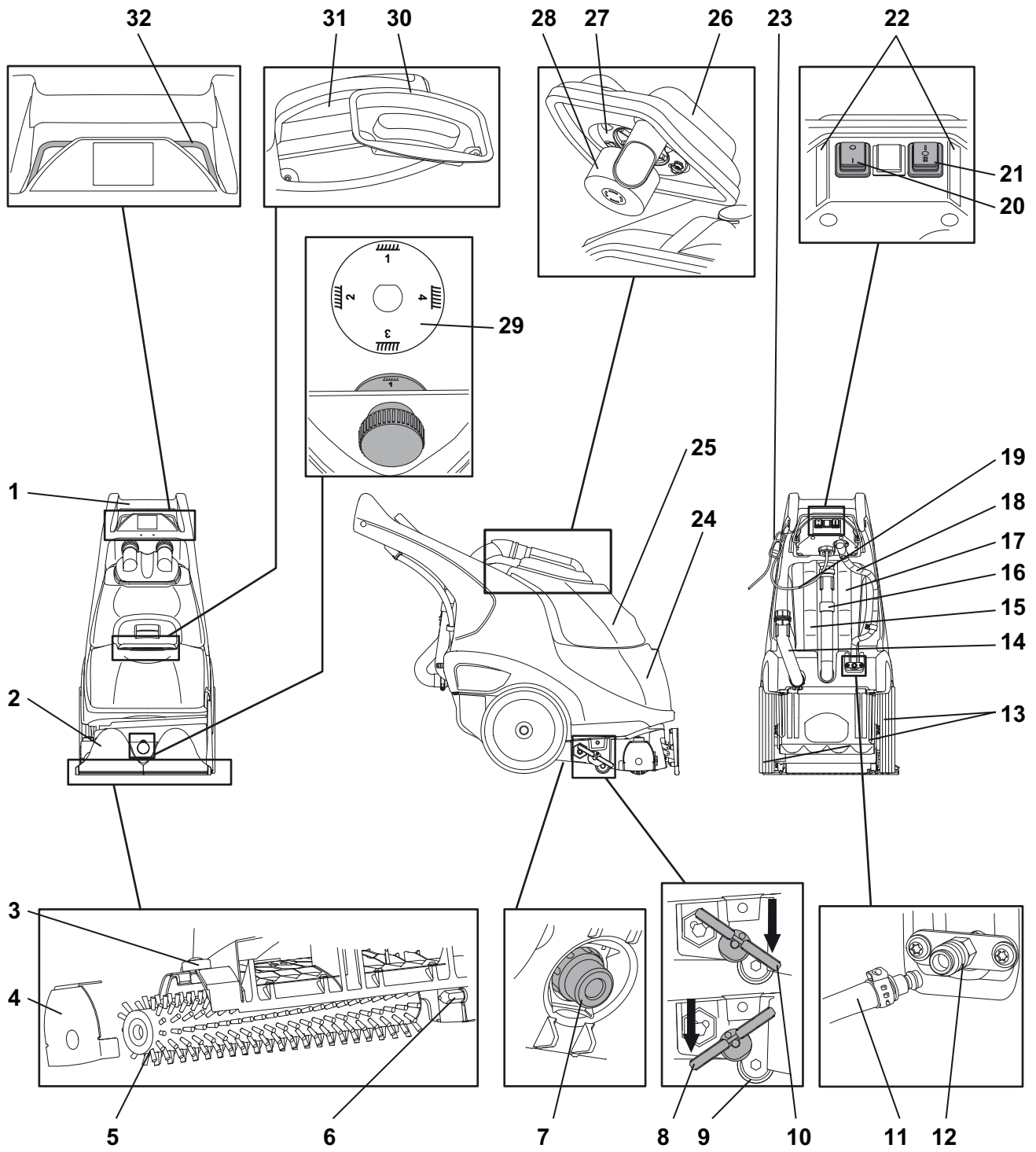
Неизправности в резултат на погрешен почистващ препарат не се покриват от гаранцията.

За допълнителна информация, моля свържете се с Вашия сервизен партньор на TASKI.

**Разширени документи****Указание:**

Електрическата схема на машината ще намерите в списъка с резервните части.

За повече информация се свържете с отдела за обслужване на клиенти.



- 1 Ръкохватка за управление
- 2 Смукателна дюза
- 3 Триъгълна ръкохватка за деблокиране на фиксатора на четката
- 4 Капак на корпуса за четки и рамката за четки
- 5 Кръгла четка
- 6 Центриращ шестостен
- 7 Филтър на резервоара за прясна вода
- 8 Крачен педал в позиция за паркиране (смукателната дюза и кръглата четка са горе)
- 9 Опорен валец
- 10 Крачен педал в работна позиция (смукателната дюза и кръглата четка са долу)
- 11 Допълнителен маркуч за изпразване на резервоара за прясна вода (ръчен инструмент по желание)
- 12 Щепселно съединение (допълнителен маркуч за изпразване и ръчно оборудване)
- 13 Транспортни колела
- 14 Маркуч за изпразване на резервоара за прясна вода (син капак)
- 15 Смукателен маркуч за резервоара за мръсна вода
- 16 Маркуч за източване на резервоара за мръсна вода
- 17 Смукателен маркуч за резервоара за прясна вода
- 18 Кабелен жлеб
- 19 Мрежов кабел
- 20 Главен превключвател (Вкл. / Изкл.)
- 21 Функционален превключвател (I = Капсулиране, 0 = само четка, II = пулверизиране)
- 22 Обяснение на функциите
- 23 Снемане на напрежението в кръглия кабел
- 24 Резервоар за прясна вода
- 25 Резервоар за мръсна вода
- 26 Капак на резервоара за мръсна вода
- 27 Смукателен филтър
- 28 Поплавък
- 29 Регулиране на височината на четката
- 30 Капак на резервоара за прясна вода
- 31 Индикатор за ниво на напълване
- 32 Превключващ лост на двигателя за четките (ВКЛ./ИЗКЛ.)

## Преди пускане в експлоатация

### Монтиране на кръглата четка

Преди поставяне:

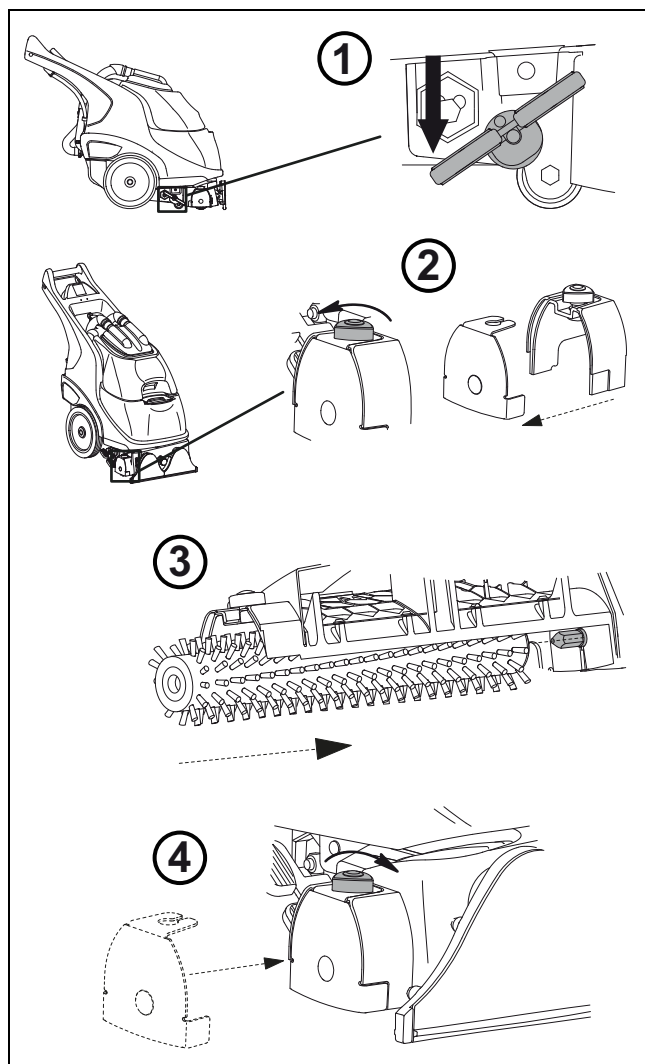
- се уверете, че четката не е под червената/жълтата маркировка или дължината на четките не надвишава 1,4 см.



#### Внимание:

Да не се използват четки, при които е достигната границата на износване. Да се използват единствено оригинални инструменти на TASKI.

*Неспазването на това може да предизвика от лоши почистващи резултати до повреда.*



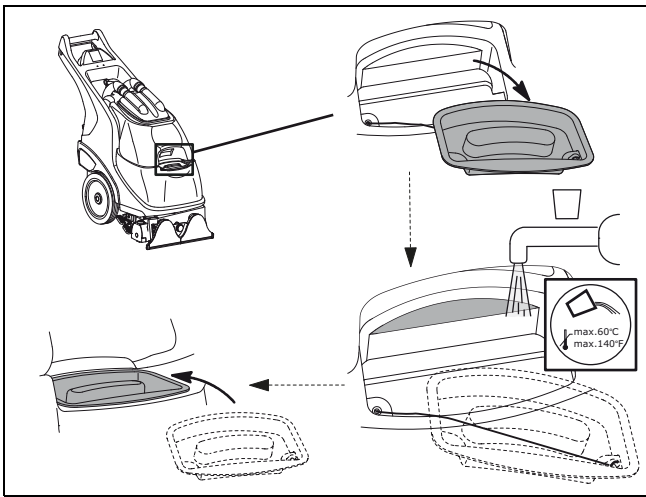
### Пълнене на резервоара с прясна вода



#### Внимание:

Максимално допустима температура на водата 60 °C/140 °F.

Diversey препоръчва използването на студена вода, тъй като горещата вода веднага приема температурата на пода при контакт с него, поради което не носи предимства.



**Дозиране**



**Внимание:**

При работа с химически продукти да се носят ръкавици, защитни очила и съответно (защитно) работно облекло!



**Указание:**

Използвайте само препоръчани от Diversey химически продукти и задължително съблюдавайте информацията за продуктите.



**Опасност:**

Използването на непригодни продукти (преди всичко продукти, съдържащи хлор, киселина или разтворими вещества) може да доведе до увреждане на здравето и значителни щети по машината.

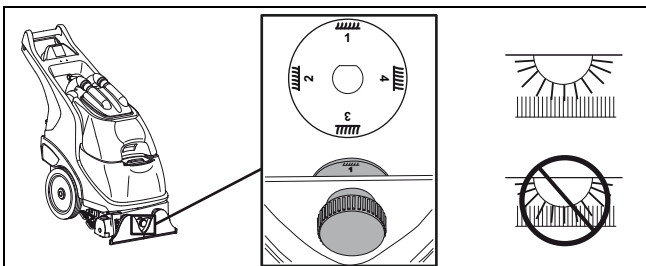
**Регулиране височината на четката**



**Внимание:**

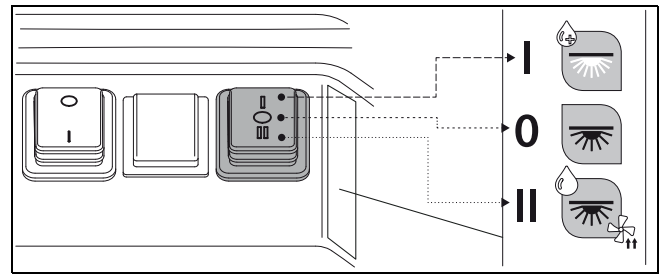
Положението на четката трябва да съответства на височината на мъхестия слой на килима.

*Неправилното регулиране може да повреди килима.*



- 1= Къс мъхест слой, ниска позицията на четката
- 4= Дълъг мъхест слой, висока позиция на четката

**Табло за управление**



- I: Вода, четка и продукт за почистване (капсулиране), (бяла четка)
- 0: Само четка (вкарване)
- II: Вода, четка и смукателен мотор (пулверизиране), (черна четка)

**Подготовка на килима**



**Указание:**

Изсмучете праха от килима преди да започнете да работите с машината за почистване на килими.

При видими петна третирайте килима с препаратите за отстраняване на петна TASKI. Вашият сервизен партньор на Diversey може да Ви помогне.

**Техника на приложение**

Машина	
Междинно почистване (капсулиране)	Да
Основно почистване (пулверизация)	Да
Мокро миене със шампоан	Не
Сухо миене със шампоан	Не

**Методи за почистване**



**Указание:**

В „Карта на методите за работа“ съответният метод за почистване е подробно описан.

За по-конкретна информация моля, свържете се с Вашия консултант за работа с клиенти в TASKI.

## Пулверизиране

### Пулверизиране

Почистване на текстилна настилка с водна струя от разпръсквателна дюза и едновременно с това изсмукване на мръсната вода. Отстранява се замърсяването на повърхността на текстилната настилка и в дълбочина (мъхест слой); продължително време на изсъхване.

Непряк метод:

Предварително напръскване с почистващия разтвор, който се оставя да действа; през 2-рия етап на работа се извършва изплакване с чиста вода и едновременно с това изсмукване.

Директен метод:

Директно пулверизиране с почистващ разтвор на един етап от работата.

#### Указание:



За метода с пулверизиране трябва да се използва черната четка.

## Капсулиране

### Капсулиране

Почистете дадена текстилна настилка чрез нанасяне и изчеткване на почистващ разтвор. По време на изсъхването замърсяването се стяга и след това може да се изсмуче с четков смукател.

#### Указание:



За метода с капсулиране трябва да се използва бялата четка.

#### Указание:



При метода с капсулиране ръчният инструмент не може да използва.

#### Указание:



Филтърът за резервоара за прясна вода трябва да се почиства след всяко използване, вж. стр. .

## Започване на работа

#### Указание:



Преди да започнете почистването се информирайте за характеристиките на килима.

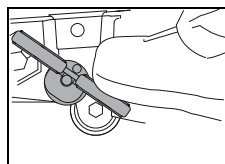
Неправилното използване на машината и на продукта за почистване може да повреди килима.

#### Внимание:



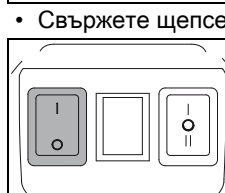
При работа с машината винаги носете обувки, които не се хлъзгат, и подходящо работно облекло!

## Започване на почистването

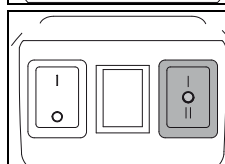


- Натиснете крачния педал напред в позицията за работа.

*По този начин смукателната дюза и четката се спускат надолу.*



- Свържете щепсела в мрежовия контакт.
- Включете машината (главен прекъсвач).

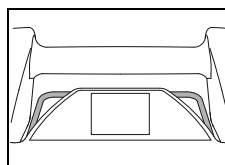


- Настройте желаната функция.
- I = Капсулиране (вода, чета и почистващ продукт)
- 0 = Вкарване (само четка)
- II = Пулверизация (вода, четка и смукателен мотор)

#### Указание:



Дръжте мрежовия кабел в ръка. Внимавайте мрежовият кабел да не влезе в контакт с уреда.



- Натиснете превключващия лост.  
*По този начин четката ще започне работа.*

## Начини на работа

#### Указание:

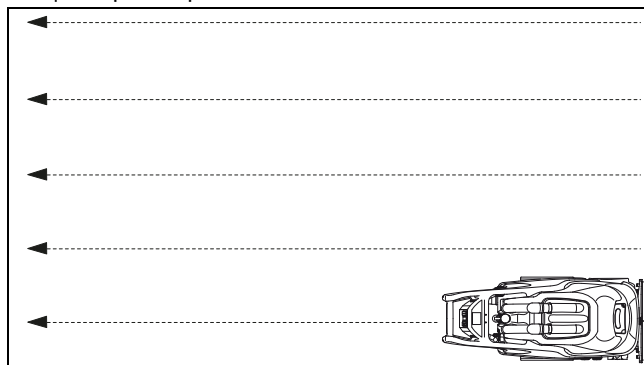


В „Карта за начините на работа“ съответният начин на работа е подробно описан.

За по-конкретна информация моля, свържете се с Вашия консултант за работа с клиенти в TASKI.

## Работа назад

- Започнете до стената, на която се намира контактът.
- Изтеглете машината назад.
- Спрете функциите за изчеткване и напръскване на ок. 30 см от края на траекторията.
- Придвигнете машината до началната точка на следващата траектория.



#### Указание:



Отделните траектории трябва да се застъпват с около 3 см, за да се гарантира пълно почистване на килима.

### Смяна на функциите



**Внимание:**

При превключване между функциите I и II трябва да се уверите, че двата резервоара са старателно изплакнати.

### Транспортиране по стълби



**Указание:**

Транспортирането по стълби по правилу трябва да се изпълни от двама души.

- Изключете машината.
- Извадете щепсела от мрежовия контакт.



**Внимание:**

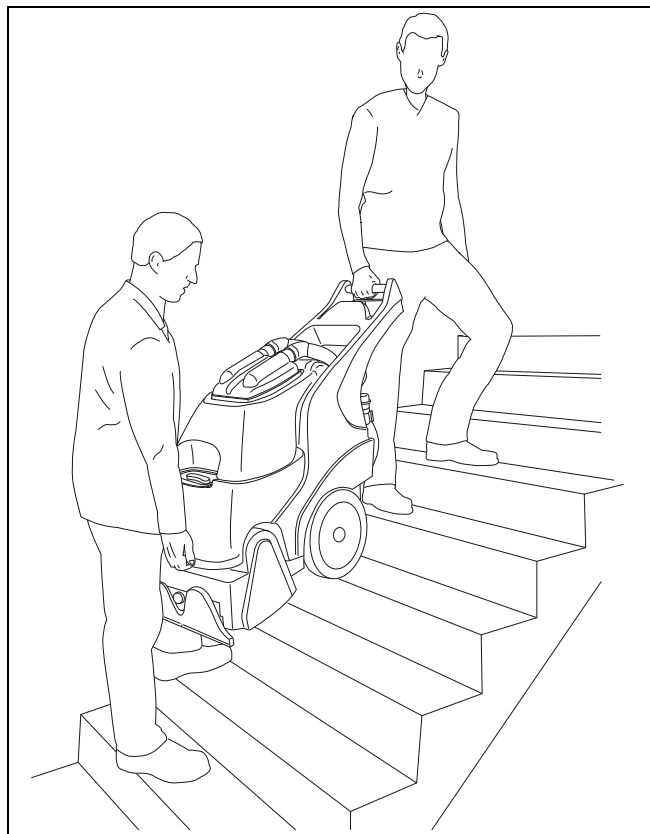
Всяко повдигане на машината е свързано с риск!

*Всяка погрешна стъпка може да доведе до злополуки и щети по машината.*



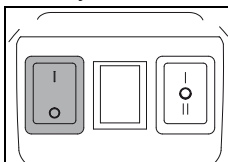
**Внимание:**

Преди повдигане резервоарите с прясна и мръсна вода трябва напълно да се изпразнят.

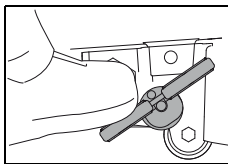


### Край на работа

- Отпуснете включващия лост.



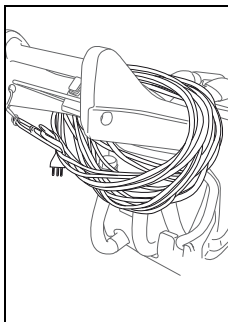
- Изключете машината (главен превключвател).



- За да повдигнете смукателната дюза и кръглата четка, натиснете крачния педал назад.

*При паркиране със спуснат работен инструмент смукателната дюза и кръглата четка може да бъдат повредени.*

- Извадете щепсела от мрежовия контакт.



- Почистете мрежовия кабел с влажен парцал и го увийте хлабаво около ръкохватката за управление.



**Указание:**

Всички компоненти, които трябва да се почистват, са обозначени с жълта точка за техническа поддръжка. Изпразвайте и почиствайте резервоара за мръсна и резервоара за прясна вода след всяко използване на машината.

В случай на оставане на вода още след няколко часа се появяват неприятни миризми и се отлагат замърсявания.

### Изпразнете резервоара за мръсна и прясна вода



**Указание:**

Изхвърлянето на мръсната вода или на почистващия разтвор трябва да се изпълни според националните разпоредби.



**Указание:**

При изпразването на резервоара с мръсната вода спазвайте разпоредбите за личното предпазно оборудване на производителя на почистващите препарати.

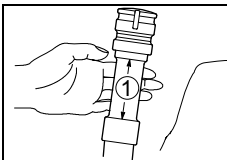


**Указание:**

Резервоарът не трябва да се сваля от машината, когато е максимално напълнен.

## Изпразване на резервоара за мръсната вода

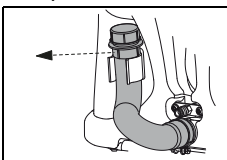
- Придвигнете машината до подходящ отливен канал.
- Извадете маркуча за източване на мръсната вода от рамката.
- Огънете гърлото (1) на маркуча.



- Дръжте маркуча за изпразване на мръсната вода в отливния канал.
- Внимателно свалете капака и изпразнете резервоара за мръсна вода.

## Изпразване на резервоара за прясна вода

- Придвигнете машината до подходящ отливен канал.
- Извадете маркуча за източване на прясната вода от държача.



- Дръжте маркуча за изпразване на прясната вода в отливния канал.
- Внимателно свалете синия капак и бавно наклонете машината назад, за да изпразните резервоара за прясна вода до края.

## Изпразване на резервоара за прясна вода (с допълнителния маркуч за изпразване)

### Указание:



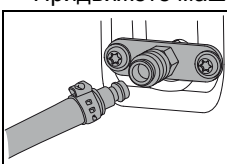
Допълнителният маркуч за изпразване оказва допълнителна помощ при изпразването на резервоара за прясна вода, когато няма канал в пода.

### Указание:



Останете до машината по време на целия процес на изпразване.

- Придвигнете машината до подходящ отливен канал.
- Поставете допълнителния маркуч за изпразване в съединителната муфа.



- Дръжте допълнителния маркуч за изпразване в отливния канал.
- Включете машината (помпата) (главен превключвател).
- Изпразнете резервоара за прясна вода.

### Указание:



Изключете машината веднага след като вече не излиза никаква вода. Включете машината (помпата) (главен превключвател).

### Внимание:



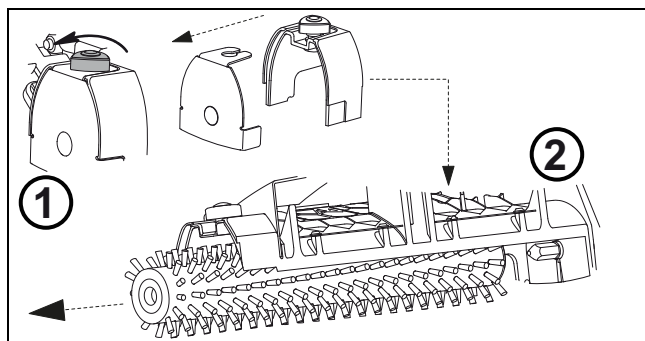
Помпата не трябва да работи на сухо. *Работата на сухо може да причини повреда.*

## Почистване на четка

### Указание:



Почиствайте четката след всяко приключване на работите по почистването.



- Почистете четката под течаща вода.

## Почистване на филтъра на резервоара за прясна вода

### Указание:



Винаги след края на работата почиствайте филтъра на резервоара за прясна вода чрез капсулиране.

### Указание:

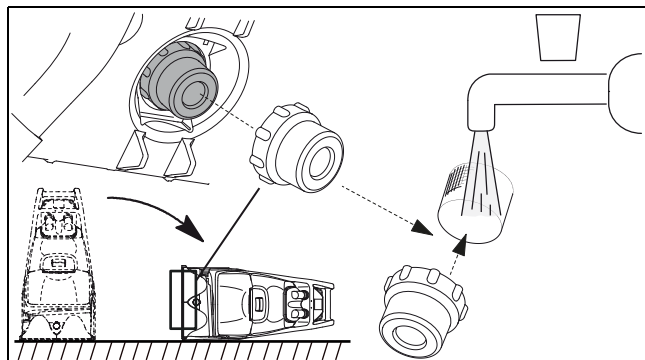


Внимателно наклонете машината на страната, показана на долната картина.

### Указание:





За свалянето на филтъра използвайте приложения към доставката инструмент.

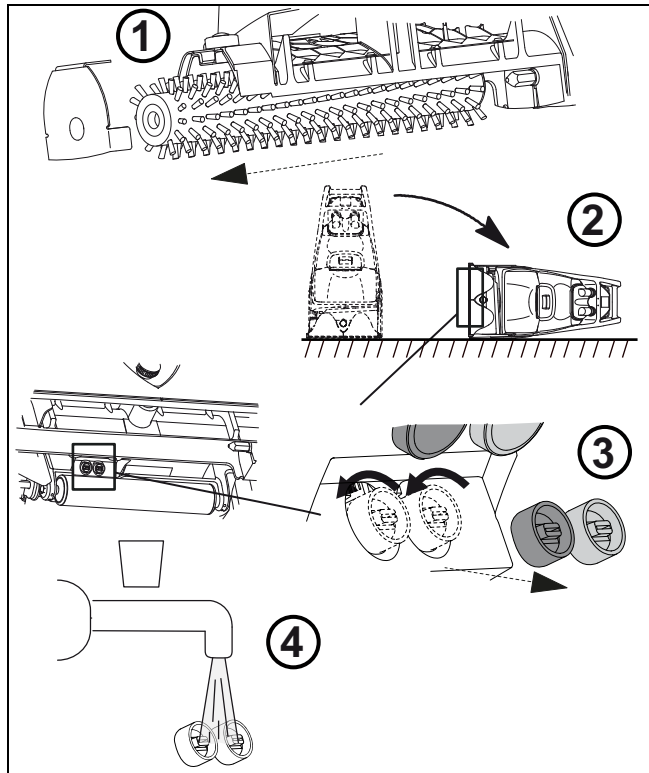





**Почистване на разпръсквателните дюзи**


**Указание:**  
 Почиствайте периодично разпръсквателните дюзи.

**Указание:**  
 За свалянето на разпръсквателните дюзи използвайте приложения към доставката инструмент.




**Указание:**  
 При повторното поставяне на разпръсквателните дюзи обърнете внимание на цветовото кодиране.


**Почистване на машината**

**Внимание:**  
 Никога не почиствайте машината с уред за почистване под високо налягане или водна струя.  
*Проникналата в машината вода може да доведе до значителни повреди на механичните или електрическите части.*

- Избърсвайте машината с влажна кърпа.

**Съхраняване / паркиране на машината (изключена)**

**Указание:**  
 Машината трябва да е изключена и щепселът да е изваден от контакта.

**Указание:**  
 Съхранявайте машината с повдигната смукателна дюза, повдигната кръгла четка (позиция за паркиране) и отворен капак на резервоара (резервоар за прясна вода и резервоар за мръсна вода). По този начин резервоарът може да съхне.  
 В резултат на това се предотвратява образуването на плесен и неприятни миризми.

**Сервиз, техническо обслужване и грижи**

Техническото обслужване на машината е предпоставка за безотказна работа и дълъг живот на експлоатация.



**Внимание:**  
 Да се използват само оригинални части на TASKI, в противен случай отпадат всички гаранции и претенции за отговорност.

**Обяснение на символите**

◇ = при край на всяко почистване, ◇◇ = всяка седмица, ◇◇◇ = всеки месец, ◇◇◇◇ = периодично

Дейност	◇	◇◇	◇◇◇	◇◇◇◇	Страница
Проверете смукателната дюза и отстранете замърсяванията	•				
Проверете кръглата четка и корпуса за четки и отстранете замърсяванията	•				22
Почистване на смукателния филтър и поплавъка	•				
Почистване на разпръсквателните дюзи		•	•	•	23
Почистване на машината с влажна кърпа		•	•	•	
Почистване на филтъра на резервоара за прясна вода (капсулиране)	•				22
Почистване на филтъра на резервоара за прясна вода (пулверизиране)				•	22

### Интервали на техническо обслужване

Машините на TASKI са висококачествени машини, чиято безопасност се контролира във фабриката и от оторизиран контролор. След по-продължителна експлоатация електрическите и механичните части подлежат на износване и стареене.

- 250

#### Указание:



При по-големи изисквания и/или незадоволителна поддръжка са задължителни по-кратки интервали.

### Отдел за обслужване на клиенти

Когато поради експлоатационни смущения или поръчка се свържете с нас, винаги посочвайте типовото обозначение и номера на машината.

Тази информация ще намерите върху фирмената табелка на Вашата машина. На последната страница на това ръководство за употреба ще намерите адреса на най-близкия до Вас сервизен партньор на TASKI.

### Неизправности

Неизправност	Възможна причина	Отстраняване на неизправността	Страница
Машината не функционира, не се включва	Машината е изключена	• Включете главния превключвател	17
	Не включвайте мрежовия щепсел	• Свържете мрежовия щепсел с мрежовия контакт	
	Дефектен мрежов кабел	• Сменете мрежовия кабел	
	Моторът не се върти	• Свържете се със сервизния партньор	
Кръглата четка не се върти	Изключено задвижване на четката	• Включване на превключвателя за задвижване на четките	17
	Моторът не се върти	• Свържете се със сервизния партньор	
	Неактивиран включващ лост	• Активиране на включващия лост	17
	Неправилно поставена кръгла четка	• Проверка на кръглата четка и правилно поставяне при всички случаи	18
Лошо изсмукване	Замърсяване в смукателната дюза	• Почистване на смукателната дюза	17
	Повреден смукателен маркуч	• Свържете се със сервизния партньор	
Малко или никаква вода	Замърсен филтър на резервоара за прясна вода	• Почистване на филтъра на резервоара за прясна вода	22
	Изключена помпа	• Активиране на функционалния превключвател	17
	Запушени дюзи	• Почистване на дюзите	23

<b>Машина</b>				
Работна ширина	38			см
Размери (Д x Ш x В)	109 x 47 x 94			см
Тегло на машината (празен резервоар)	52			кг
Номинално напрежение	230-240V~	220V~	120V~	AC
Честота	50	60	60	Hz
Дължина на мрежовия кабел	15			м
Номинална мощност	2000	2000	1300	Вт
Резервоар за прясна вода, номинален, +/- 5%	30			

<b>Установени стойности според IEC 60335-2-68</b>		
Праг на звуковото налягане LpA	73	dB(A)
Колебливост KpA	0.8	dB(A)
Обща стойност на трептенето	<2.5	m/s <sup>2</sup>
Колебливост K	0,25	m/s <sup>2</sup>
Защита от водни пръски	IPX4	
Клас на защита	I	

**Акcesoари**

№	Артикул
7522314	Допълнителен маркуч за изпразване за резервоара за прясна вода
7522313	Стандартна четка (черна)
7522973	Капсулиране на четката (бяла)
8505160	Комплектът с оборудване се състои от: допълнителен маркуч за напръскване, коляно на тръбата с ръчен вентил, тръбен удължител, неподвижна дюза 25 см
8505150	Ръчна дюза 12 м
8505170	Маркуч 6 м
8503920	Пръскачка с маркуч
7500780	Уред за напръскване 7,5 л (преносимо)
7512446	Комплект дюзи за твърда настилка
7502500	Четка за килимни настилки
8502830	Маркуч за пълнене с универсален извод за свързване към водопровод
7514449	Мерителен съд
7522783	TASKI Nano Trolley

## Транспорт



### Указание:

Носенето на машината по правило трябва да се извършва от двама души.



### Внимание:

Всяко повдигане на машината е свързано с риск!

*Всяка погрешна стъпка може да доведе до злополуки и щети по машината.*



### Внимание:

Преди повдигане резервоарите с прясна и мръсна вода трябва напълно да се изпразнят.



### Указание:

Транспортирайте машината в изправна позиция.



### Указание:

Уверете се, че машината е здраво завързана и осигурена в транспортното средство.

## Отстраняване като отпадък

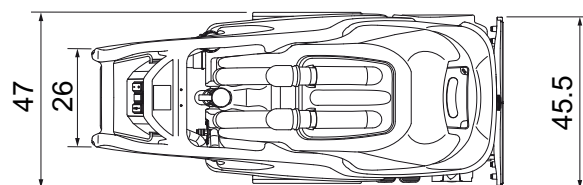
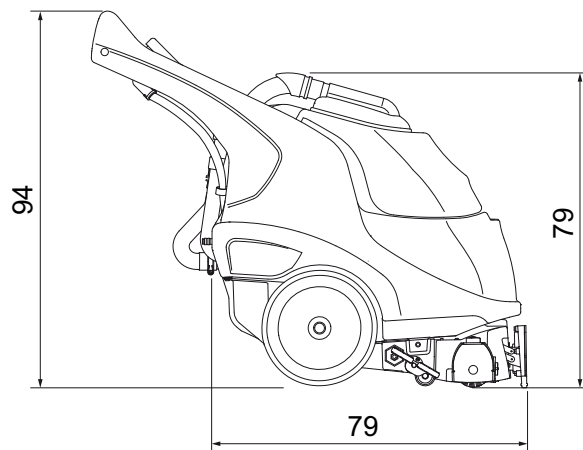


### Указание:

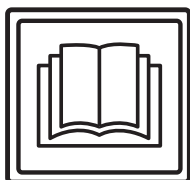
Машината и принадлежностите да се отстранят като отпадък след бракуването им по реда на националните разпоредби. Вашите сервизни партньори на Diversey могат да Ви помогнат.

## Размери на машината

Размерите са в сантиметри!



## Překlad originálního návodu na použití



### POZOR!

Před prvním uvedením do provozu si bezpodmínečně přečtěte návod k použití a bezpečnostní pokyny.

Návod k použití si pečlivě uschovejte, aby byl kdykoli k dispozici k nahlédnutí.

## Vysvětlení symbolů



### Nebezpečí:

Tento symbol upozorňuje na důležité informace. Nerespektování těchto pokynů může vést k ohrožení osob a/nebo ke vzniku rozsáhlých hmotných škod!



### Pozor:

Tento symbol upozorňuje na důležité informace. Nerespektování těchto pokynů může vést k poruchám a k hmotným škodám!



### Upozornění:

Tento symbol upozorňuje na důležité informace v souvislosti s efektivním používáním produktu. Nerespektování těchto pokynů může vést k poruchám!

• Obsahuje pokyny ohledně pracovních kroků, které je třeba provádět postupně v určeném pořadí.

## Obsah

Bezpečnostní pokyny	27
Čisticí prostředky	28
Rozšířená dokumentace	28
Přehled stroje	29
Před uvedením do provozu	30
Začínáme s prací	32
Ukončení obsluhy	33
Servis, údržba a péče	35
Poruchy	36
Technické údaje	36
Příslušenství	37
Přeprava	37
Likvidace	37
Rozměry stroje	37

## Určené použití stroje

Stroje jsou určeny ke komerčnímu používání (např. v hotelech, ve školách, v nemocnicích, továrnách, nákupních centrech, sportovních halách apod.). Slouží k mokrému čištění tvrdých podlahových krytin za přesného dodržování tohoto návodu k obsluze. Tyto stroje jsou koncipovány výhradně pro používání v interiérech.



### Pozor:

Tento stroj nesmí být používán k hloubkovému čištění tvrdých podlahových krytin.



### Nebezpečí:

Úpravy stroje, které nebyly povoleny společností Diversey, vedou k zániku bezpečnostní značky a shody CE. Používání stroje v rozporu s určeným účelem může vést ke zranění osob nebo k poškození stroje a pracovního prostředí. V těchto případech zaniká jakýkoli nárok na záruku a odpovědnost.

## Bezpečnostní pokyny

Stroje TASKI splňují na základě svého provedení a konstrukce příslušné požadavky na bezpečnost a ochranu zdraví podle předpisů ES, a jsou proto označeny značkou CE.



### Nebezpečí:

Stroj smějí používat pouze osoby, které byly k jeho používání odpovídajícím způsobem zaškoleny nebo které prokázaly způsobilost k jeho obsluze a jsou jeho obsluhou výslovně pověřeny.



### Nebezpečí:

Stroj nesmějí používat osoby včetně dětí, které mají snížené fyzické, senzorické nebo mentální schopnosti nebo nemají dostatek zkušeností a znalostí.

*Děti musejí být pod dozorem, aby bylo zajištěno, že si se strojem nebudou hrát.*



### Nebezpečí:

Stroj se nesmí používat v prostorách, kde se skladují nebo zpracovávají snadno hořlavé nebo výbušné látky (např. benzin, rozpouštědla, topný olej, prach apod.). Elektrické nebo mechanické komponenty mohou způsobit vznícení těchto látek.



### Nebezpečí:

Stroj se nesmí používat k vysávání toxických, zdraví škodlivých, žíravých a dráždivých látek (např. nebezpečného prachu) nebo hořlavých kapalin. Filtrační systém nedokáže v dostatečné míře zadržet látky tohoto typu.

*Není proto možné vyloučit negativní vliv na zdraví uživatele a třetích osob.*



### Nebezpečí:

Při práci dávejte pozor na své okolí, především na ostatní osoby a děti! Zejména je nutné zpomalit v blízkosti nepřehledných míst, jako jsou dveře nebo oblouky.



### Nebezpečí:

Na tomto stroji se nesmějí přepravovat žádné další osoby a předměty.

**Nebezpečí:**

V případě poruchy, závady nebo také po kolizi či pádu musí stroj před opětovným uvedením do provozu zkontrolovat oprávněný kvalifikovaný pracovník. Totéž platí v případě, že byl stroj ponechán venku, byl ponořen do vody nebo vystaven vlivu vlhkosti.

**Nebezpečí:**

V případě poškození součástí důležitých z hlediska bezpečnosti, jako je např. kryt kartáče, hlavní přívodní kabel nebo kryty umožňující přístup k součástem pod napětím, je nutné provoz stroje okamžitě přerušit!

**Nebezpečí:**

Stroj nesmí být odstavován, parkován nebo skladován na šikmých plochách.

**Nebezpečí:**

Při provádění jakýchkoli prací na stroji je nutné stroj vypnout.

**Nebezpečí:**

Pravidelně kontrolujte hlavní přívodní kabel kvůli možnému poškození nebo stárnutí a neuvádějte stroj do provozu, pokud není v řádném stavu; v tom případě ho nechte opravit autorizovaným odborníkem!

**Pozor:**

Stroj musí být chráněn před neoprávněným použitím. Než od stroje odejdete, umístěte ho do uzamčené místnosti.

**Pozor:**

Stroj je nutné skladovat a provozovat pouze v suchém a bezprašném prostředí při teplotách od +10 °C / +50 °F do +35 °C / +95 °F.

**Pozor:**

Opravy mechanických a elektrických součástí stroje smějí provádět pouze autorizovaní kvalifikovaní pracovníci, kteří jsou důkladně seznámeni se všemi důležitými bezpečnostními předpisy.

**Pozor:**

Je povoleno používat pouze nástroje (kartáče, pady apod.), které jsou v tomto návodu k obsluze definovány jako příslušenství nebo které vám doporučil konzultant TASKI. Ostatní nástroje mohou negativně ovlivnit bezpečnost a funkci stroje.

**Pozor:**

Je nutné důsledně dodržovat národní předpisy na ochranu osob a ochranu před úrazy a také pokyny výrobce k používání čisticích prostředků.

**Pozor:**

Síťová zástrčka se nesmí zapojovat ani odpojovat mokřýma rukama!

**Pozor:**

Zkontrolujte, zda se jmenovité napětí uvedené na typovém štítku shoduje se síťovým napětím v místě použití stroje!

**Pozor:**

Dbejte na to, abyste hlavní přívodní kabel nezmáčkli a nenatrhli rotujícími nástroji (kartáče, pady apod.) nebo jej nepoškodili horkem, olejem a ostrými hranami!

**Pozor:**

V případě, že ze stroje vystupuje pěna nebo kapalina, okamžitě vypněte sací jednotku!

**Pozor:**

Stroje a zařízení společnosti TASKI jsou navrženy tak, aby v souladu se současným stavem znalostí mohlo být vyloučeno zdravotní riziko v důsledku emisí hluku nebo vibrací.

**Čisticí prostředky****Upozornění:**

Stroje TASKI jsou navrženy tak, aby bylo s čisticími prostředky TASKI dosaženo optimálních výsledků čištění.

Jiné čisticí prostředky mohou způsobit poruchy a poškození stroje nebo pracovního prostředí.

Z tohoto důvodu doporučujeme používat výhradně čisticí prostředky značky TASKI.

Na poruchy, které vznikly v důsledku používání nesprávných čisticích prostředků, se nevztahuje záruka.

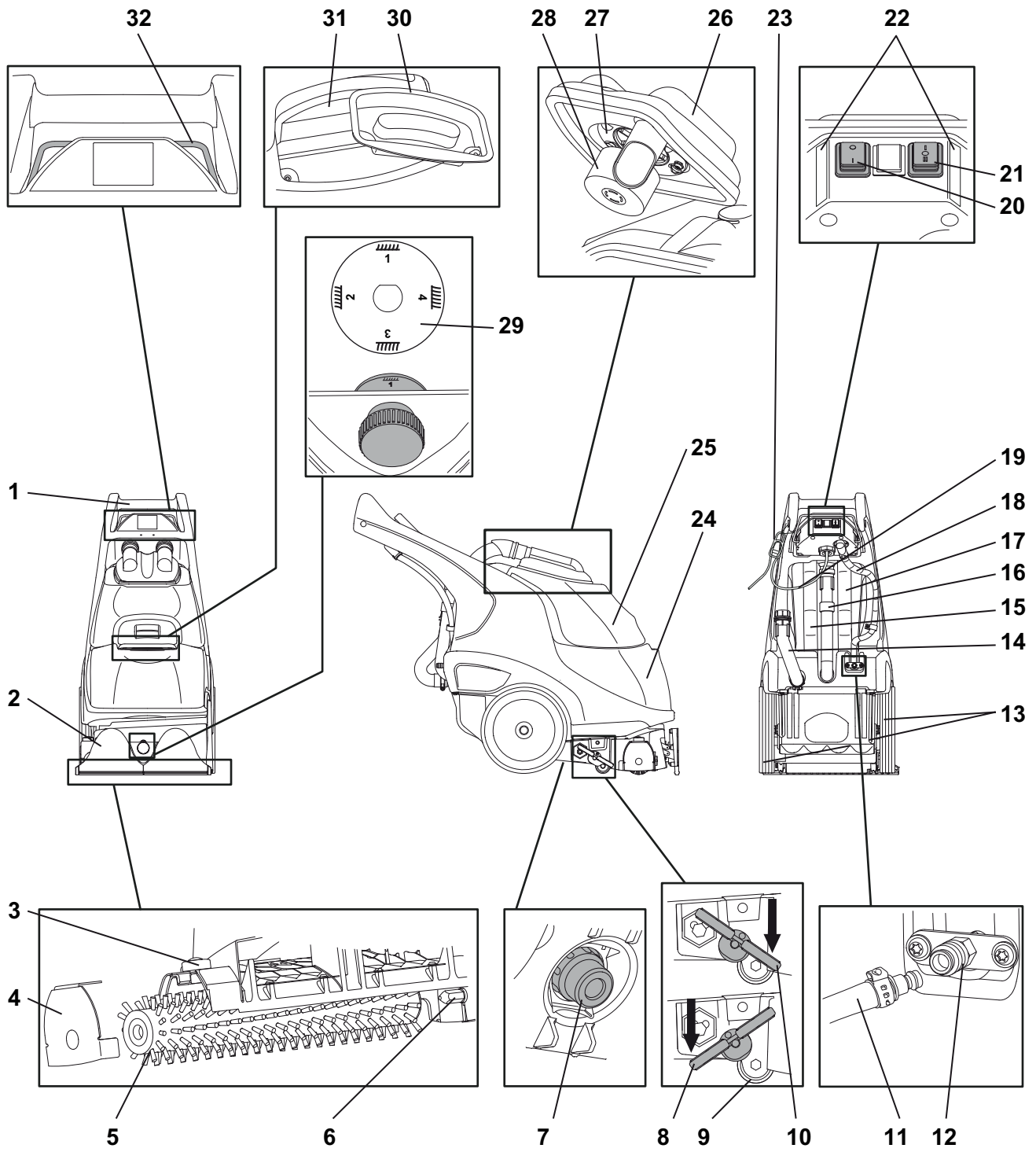
Pro další informace se obraťte na svého servisního partnera TASKI.

**Rozšířená dokumentace****Upozornění:**

Schéma elektrického zapojení tohoto stroje najdete v seznamu náhradních dílů.

Chcete-li získat další informace, kontaktujte zákaznický servis.

Přehled stroje



- 1 Držadlo stroje
- 2 Sací lišta
- 3 Hvězdicový knoflík pro odblokování držáku kartáče
- 4 Kryt tělesa kartáče a držáku na kartáč
- 5 Válcový kartáč
- 6 Středící šestihran kartáče
- 7 Filtr nádrže na čistou vodu
- 8 Pedál v parkovací poloze (sací lišta a válcový kartáč jsou nahoře)
- 9 Opěrný válec
- 10 Pedál v pracovní poloze (sací lišta a válcový kartáč jsou dole)
- 11 Přídavná odváděcí hadice pro nádrž na čistou vodu (volitelný ruční nástroj)
- 12 Rychlokonektor (přídavná odváděcí hadice a ruční příslušenství)
- 13 Dopravní kola
- 14 Odváděcí hadice nádrže na čistou vodu (modrý kryt)
- 15 Sací hadice sběrné nádrže
- 16 Odváděcí hadice sběrné nádrže
- 17 Sací hadice nádrže na čistou vodu
- 18 Vedení kabelu
- 19 Hlavní přívodní kabel
- 20 Hlavní spínač (ZAP/VYP)
- 21 Spínač funkce (I = enkapsulace, 0 = jen kartáč, II = postřik s odsáváním)
- 22 Vysvětlení funkce
- 23 Podpěra vodiče
- 24 Nádrž na čistou vodu
- 25 Sběrná nádrž
- 26 Kryt sběrné nádrže
- 27 Sací filtr
- 28 Plovák
- 29 Nastavení výšky kartáče
- 30 Kryt nádrže na čistou vodu
- 31 Indikace hladiny naplnění
- 32 Ovládací páka motoru kartáče (ZAP/VYP)

## Před uvedením do provozu

### Montáž válcového kartáče

Před použitím zkontrolujte:

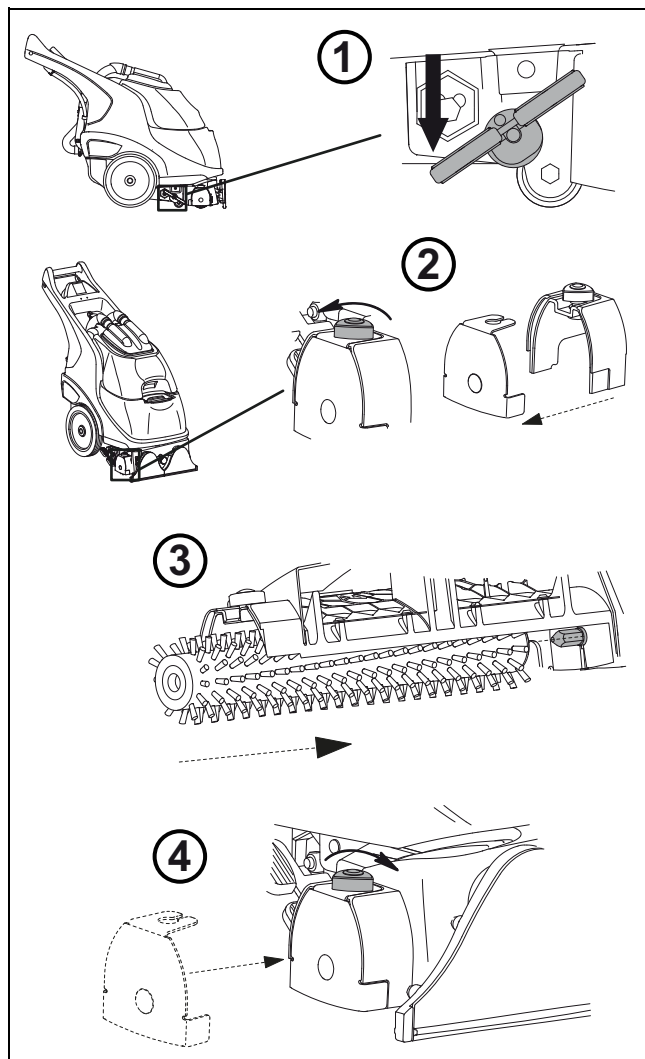
- zda kartáč není pod červenou/žlutou značkou, nebo zda délka štětin není menší než 1,4 cm.



#### Pozor:

Nepoužívejte kartáče v případě, že jsou výrazně opotřebené. Používejte pouze originální nástroje TASKI.

*Nerespektování těchto pokynů může mít za následek nedostatečné výsledky čištění nebo poškození podlahy.*





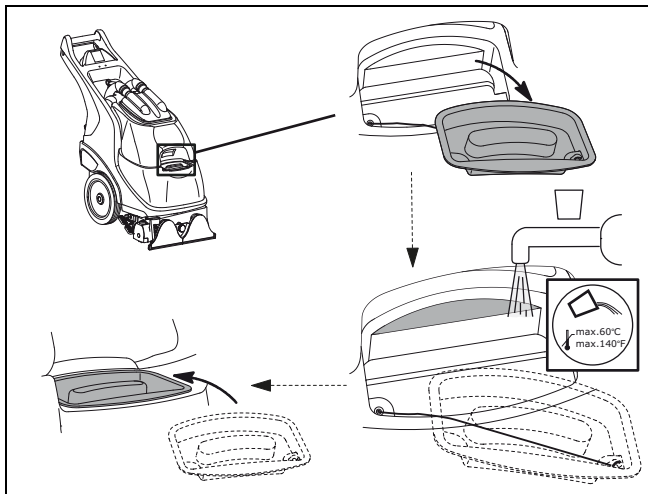
## Plnění nádrže na čistou vodu



### Pozor:

Maximální přípustná teplota vody činí 60 °C / 140 °F.

Společnost Diversey doporučuje používat studenou vodu, protože horká voda se při kontaktu s podlahou okamžitě ochladí, a nepřináší tedy žádné výhody.



## Dávkování



### Pozor:

Při manipulaci s chemickými produkty je nutné používat rukavice, ochranné brýle a odpovídající (ochranný) pracovní oděv!



### Upozornění:

Používejte pouze chemické produkty doporučené společností Diversey a bezpodmínečně dodržujte pokyny k produktu.



### Nebezpečí:

Použití nevhodných produktů (mj. s obsahem chloru, kyselin nebo rozpouštědel) může vést k ohrožení zdraví a závažnému poškození stroje.

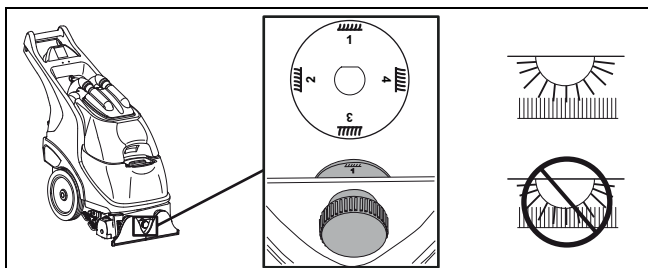
## Nastavení výšky kartáče



### Pozor:

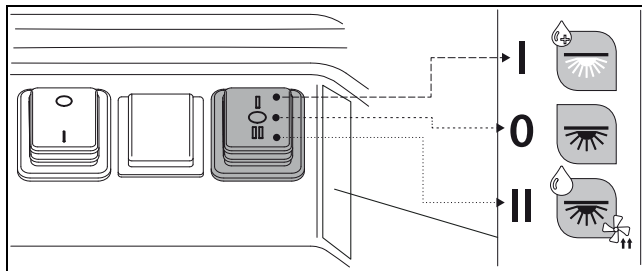
Poloha kartáče se musí přizpůsobit výšce vlasu daného koberce.

*Nesprávné nastavení může způsobit poškození koberce.*



- 1 = krátký vlas, hluboká poloha kartáče
- 4 = dlouhý vlas, vysoká poloha kartáče

## Panel obsluhy



I: voda, kartáč a čisticí prostředek (enkapsulace), (bílý kartáč)

0: jen kartáč (zapracování)

II: voda, kartáč a sací motor (postřik s odsáváním), (černý kartáč)

## Příprava koberce



### Upozornění:

Nejprve koberec řádně vysajte a až poté začněte pracovat se strojem na čištění koberců.

V případě viditelných skvrn ošetřete koberec prostředkem na odstraňování skvrn TASKI. Servisní partner společnosti Diversey vám poskytne odpovídající informace.

## Postup použití

Stroj	
Mezičištění (enkapsulace)	ano
Základní čištění (postřik s odsáváním)	ano
Šamponování za mokra	ne
šamponování za sucha	ne

## Metody čištění



### Upozornění:

V „Kartě metod“ najdete detailní popis dané metody čištění.

Chcete-li získat více informací, obraťte se prosím na svého zákaznického poradce TASKI.

## Postřik s odsáváním

### Postřik s odsáváním

Čištění textilního povrchu proudem vody z postřikové trysky a současné odsávání znečištěné vody. Textilní povrch je povrchově a hloubkově (vlas) zbaven nečistot; dlouhá doba schnutí.

Nepřímá metoda:

První postřikání čisticím prostředkem a jeho působení; ve 2. pracovním kroku postřikování čistou vodou a současně odsávání.

Přímá metoda:

Postřik s odsáváním za použití čisticího prostředku v jednom pracovním kroku.



#### Upozornění:

Pro metodu čištění „Postřik s odsáváním“ musí být nasazen černý kartáč.

## Enkapsulace

### Enkapsulace

Čištění textilního povrchu nanesením a zapracováním čisticího prostředku pomocí kartáče. Během schnutí dojde k navázání nečistot, které lze následně odsát sacím kartáčem.



#### Upozornění:

Pro metodu čištění „Enkapsulace“ musí být nasazen bílý kartáč.



#### Upozornění:

Při metodě čištění „Enkapsulace“ nelze použít ruční nástroj.



#### Upozornění:

Filtr nádrže na čistou vodu se musí po každém použití vyčistit, viz strana .

## Začínáme s prací



#### Upozornění:

Než začnete s čištěním, informujte se o vlastnostech koberce.

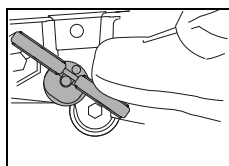
Nesprávné použití stroje a čisticího prostředku může vést k poškození koberce.



#### Pozor:

Při práci s tímto strojem je nutné stále používat pevnou a bezpečnou obuv a vhodný pracovní oděv!

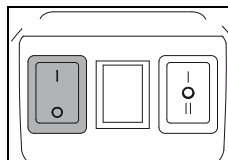
## Zahájení čištění



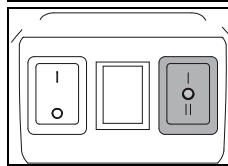
- Stiskněte pedál dopředu do pracovní polohy.

*Tím se sací lišta a kartáč spustí dolů.*

- Zapojte zástrčku do síťové zásuvky.



- Zapněte stroj (hlavním spínačem).



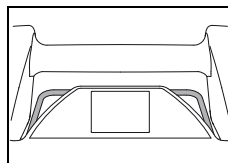
- Nastavte požadovanou funkci.
- I = enkapsulace (voda, kartáč a čisticí prostředek)
- 0 = zapracování (jen kartáč)
- II = postřik s odsáváním (voda, kartáč a sací motor)



#### Upozornění:

Hlavní přívodní kabel ved'te v ruce.

Zajistěte, aby hlavní přívodní kabel nepřišel do kontaktu s nástrojem.



- Stiskněte ovládací páku.  
*Kartáč nyní bude uveden do chodu.*

## Pracovní metody



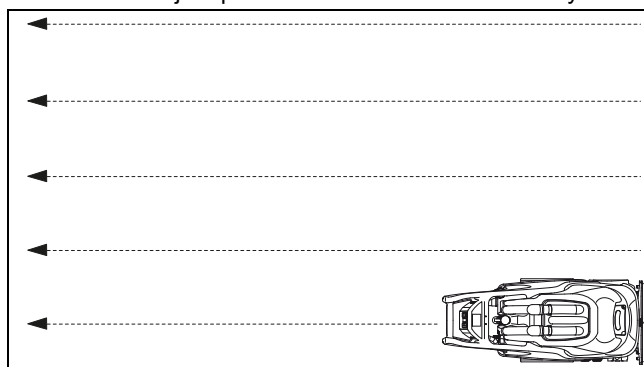
#### Upozornění:

V „Kartě metod“ najdete detailní popis dané pracovní metody.

Chcete-li získat více informací, obraťte se prosím na svého zákaznického poradce TASKI.

## Čištění pozpátku

- Začněte u zdi, kde se nachází zástrčka.
- Táhněte stroj pozpátku.
- Cca 30 cm před koncem čištěné dráhy vypněte funkci kartáče a postřikování.
- Naveďte stroj na počáteční bod nové čištěné dráhy.



#### Upozornění:

Dráhy by se měly o cca 3 cm překrývat, aby se zajistilo kompletní vyčištění koberce.

## Změna funkce



#### Pozor:

Pokud chcete přepnout mezi funkcemi I a II, musí být zaručeno, že jsou obě nádrže důkladně vypláchnuté.

## Přeprava po schodech



### Upozornění:

Po schodech lze stroj obecně přepravit pouze ve dvou osobách.

- Vypněte stroj.
- Vytáhněte zástrčku ze síťové zásuvky.



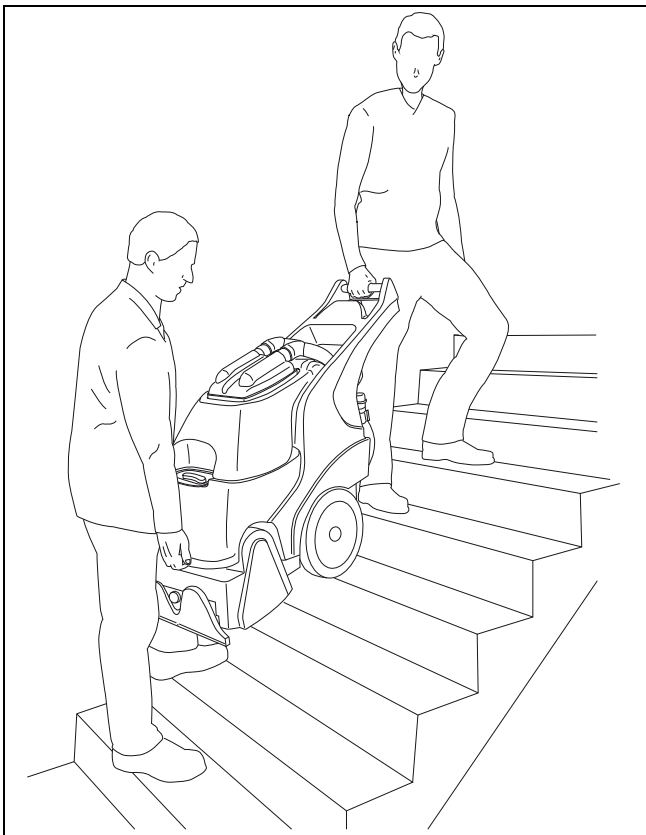
### Pozor:

Jakékoli zvedání stroje je rizikové! Při chybném kroku může dojít k poranění osob nebo k poškození stroje.



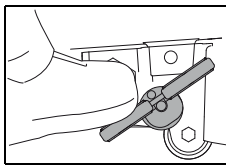
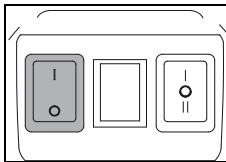
### Pozor:

Nádrž na čistou vodu, stejně jako sběrná nádrž na špinavou vodu se před nadzvednutím musí kompletně vyprázdnit.



## Ukončení obsluhy

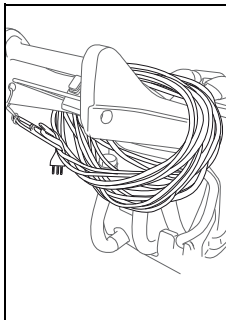
- Uvolněte spínací páčku.
- Vypněte stroj (hlavním spínačem).



- Pro nadzvednutí sací lišty a válcového kartáče stiskněte pedál dolů.

*Při parkování se spuštěným nástrojem může dojít k poškození sací lišty a válcového kartáče.*

- Vytáhněte zástrčku ze síťové zásuvky.



- Hlavní přívodní kabel vyčistěte vlhkým hadříkem a volně jej naviňte kolem držadla stroje.



### Upozornění:

Všechny součásti, které se mají čistit, jsou označeny žlutými údržbovými body. Vyprázdněte a vyčistěte sběrnou nádrž i nádrž na čistou vodu po každém použití stroje.

Odstátá znečištěná voda začne již po několika hodinách nepříjemně zapáchat a dochází také k usazování špíny.

## Vyprázdnění sběrné nádrže a nádrže na čistou vodu



### Upozornění:

Likvidace znečištěné vody nebo čisticího prostředku musí probíhat v souladu s národními předpisy.



### Upozornění:

Při vyprazdňování sběrné nádrže dodržujte předpisy výrobce čisticího prostředku o používání osobních ochranných pomůcek.

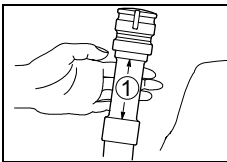


### Upozornění:

Nádrž se ze stroje nesmí vyjímat, pokud je plná.

## Vyprázdnění sběrné nádrže

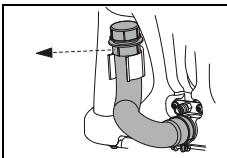
- Najedte se strojem k vhodnému odtokovému místu.
- Sejměte z držáku odváděcí hadici sběrné nádrže.
- Zmáčkněte krk (1) hadice.



- Odváděcí hadici sběrné nádrže držte v odtoku.
- Opatrně sejměte kryt a sběrnou nádrž vyprázdněte.

## Vyprázdnění nádrže na čistou vodu

- Najedte se strojem k vhodnému odtokovému místu.
- Sejměte z držáku odváděcí hadici nádrže na čistou vodu.



- Odváděcí hadici nádrže na čistou vodu držte v odtoku.
- Opatrně sejměte modrý kryt, stroj pomalu sklopte dozadu a nádrž na čistou vodu kompletně vyprázdněte.

## Vyprázdnění nádrže na čistou vodu (pomocí přídavné odváděcí hadice)

### Upozornění:



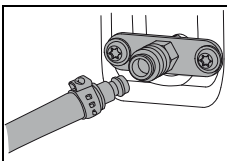
Přídavná odváděcí hadice slouží jako doplňková pomůcka pro vyprázdnění nádrže na čistou vodu, pokud není dostupný žádný podlahový odtok.

### Upozornění:



Během celého procesu vyprázdnění stroje zůstaňte u něj.

- Najedte se strojem k vhodnému odtokovému místu.
- Zastrčte přídavnou odváděcí hadici do rychlokonektoru.



- Přídavnou odváděcí hadici držte v odtoku.
- Stroj (čerpadlo) zapněte (hlavním spínačem).
- Vyprázdněte nádrž na čistou vodu.

### Upozornění:



Pokud už žádná další voda nevychází, stroj okamžitě vypněte. Stroj (čerpadlo) vypněte (hlavním spínačem).

### Pozor:



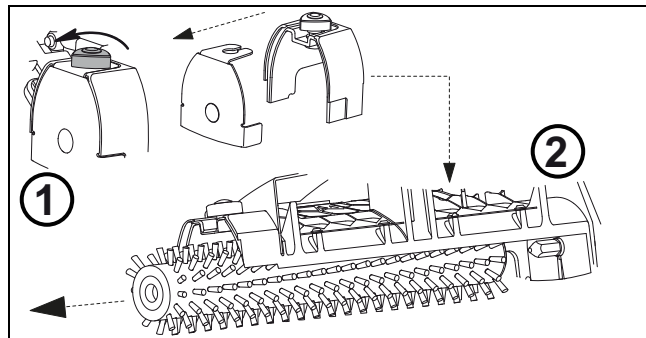
Čerpadlo nesmí běžet nasucho. Běh čerpadla nasucho může zapříčinit jeho poškození.

## Vyčištění kartáče

### Upozornění:



Kartáč vyčistěte po každém dokončení úklidových prací.



- Vyčistěte kartáč pod tekoucí vodou.

## Čištění filtru nádrže na čistou vodu

### Upozornění:



Po každém skončení práce s metodou čištění enkapsulací vyčistěte filtr nádrže na čistou vodu.

### Upozornění:

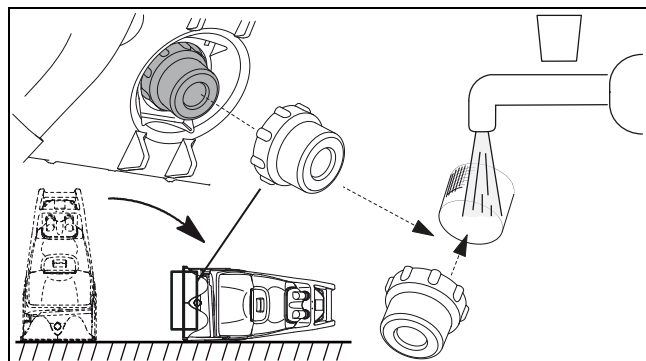


Sklopte stroj opatrně na bok, jak je uvedeno na obrázku.

### Upozornění:



Pro vyjmutí filtru použijte dodaný nástroj.



## Čištění postřikových trysek

### Upozornění:

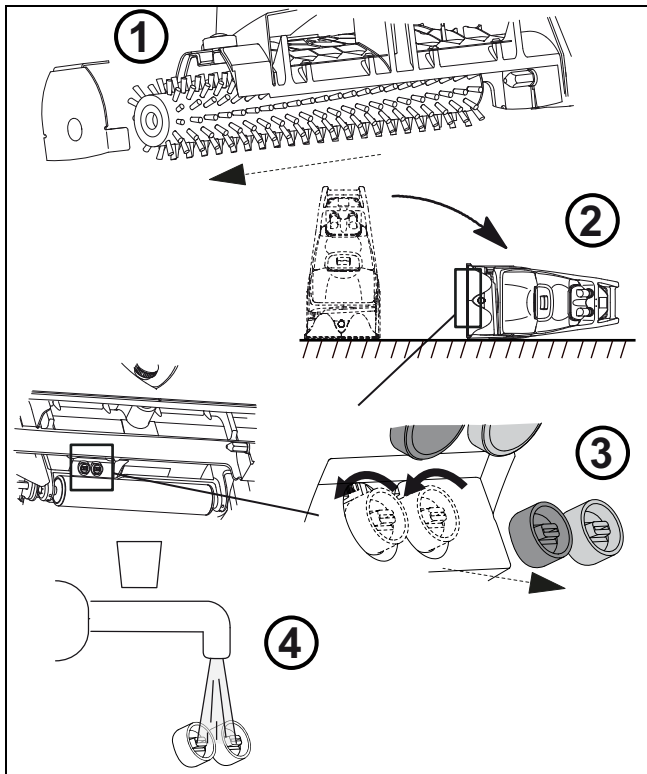


Čištění postřikových trysek provádějte v pravidelných intervalech.

### Upozornění:



Pro vyjmutí postřikových trysek použijte dodaný nástroj.



### Upozornění:



Při opětovném nasazení postřikových trysek dbejte na barevné kódování.

## Čištění stroje



### Pozor:

Stroj nikdy nečistěte vysokotlakým čističem nebo proudem vody.

*Voda, která by tak do stroje vnikla, by mohla způsobit závažné poškození mechanických a elektrických součástí.*

- Otřete stroj vlhkým hadrem.

## Uskladnění/parkování stroje (mimo provoz)

### Upozornění:



Stroj musí být vypnutý a zástrčka musí být vytažena ze zásuvky.

### Upozornění:



Skladujte stroj se zvednutou sací lištou a válcovým kartáčem (parkovací pozice) a otevřenými kryty nádrží (sběrné nádrže i nádrže na čistou vodu). Díky tomu může nádrž vyschnout.

Lze tak zabránit vzniku plísní a nepříjemného zápachu.

## Servis, údržba a péče

Údržba stroje je předpokladem pro jeho bezchybný provoz a dlouhou životnost.



### Pozor:

Je nutné používat výhradně originální díly TASKI. V opačném případě zanikají veškeré nároky na záruku!

Vysvětlení symbolů:

◇ = po každém úklidu, ◇◇ = každý týden,  
◇◇◇ = každý měsíc, ◇◇◇◇ = periodicky

Činnost	◇	◇◇	◇◇◇	◇◇◇◇	Strana
Kontrola sací lišty a odstranění nečistot	•				
Kontrola válcového kartáče a tělesa kartáče a odstranění nečistot	•				34
Čištění sacího filtru a plováku	•				
Čištění postřikových trysek		•	•	•	35
Vyčištění stroje vlhkým hadříkem		•	•	•	
Čištění filtru nádrže na čistou vodu (enkapsulace)	•				34
Čištění filtru nádrže na čistou vodu (postřík s odsáváním)				•	34

## Intervaly údržby

Stroje TASKI jsou velmi kvalitní zařízení, která byla testována ve výrobě a autorizovanými kontrolory z hlediska bezpečnosti osob. Elektrické a mechanické komponenty podléhají po delší době používání opotřebení a procesu stárnutí.

- 250

### Upozornění:



V případě mimořádného namáhání a/ nebo nedostatečné údržby je nutné zvolit kratší intervaly.

## Zákaznická služba

Pokud nás kontaktujete z důvodu provozní poruchy nebo pro objednání dílů, uvádějte vždy typové označení a číslo stroje. Tyto údaje najdete na typovém štítku svého stroje. Na poslední straně tohoto návodu k použití je uvedena adresa vašeho nejbližšího servisního partnera TASKI.

## Poruchy

Porucha	Možná příčina	Odstranění poruchy	Strana
Stroj nefunguje, nelze ho zapnout	Stroj je vypnutý.	• Zapněte hlavní spínač.	29
	Síťová zástrčka není zapojená.	• Zapojte zástrčku do síťové zásuvky.	
	Defektní hlavní přívodní kabel.	• Vyměňte hlavní přívodní kabel.	
	Motor se neotáčí.	• Kontaktujte vašeho servisního partnera.	
Válcový kartáč se neotáčí.	Je vypnutý spínač pohonu kartáče.	• Zapněte spínač pohonu kartáče.	29
	Motor se neotáčí.	• Kontaktujte vašeho servisního partnera.	
	Nestiskli jste ovládací páku.	• Stiskněte ovládací páku.	29
	Válcový kartáč není správně nasazený.	• Zkontrolujte válcový kartáč, případně ho správně nasadte.	30
Špatné odsávání	Nečistoty v sací liště	• Vyčistěte sací lištu.	29
	Defekt sací hadice	• Kontaktujte svého servisního partnera.	
Nedostatek nebo nepřítomnost vody	Filtr nádrže na čistou vodu je znečištěný.	• Vyčistěte filtr nádrže na čistou vodu.	34
	Čerpadlo je vypnuté.	• Stiskněte spínač funkce.	29
	Trysky jsou ucpané.	• Vyčistěte trysky.	35

## Technické údaje

Stroj				
Pracovní šířka	38			cm
Rozměry (D x Š x V)	109 x 47 x 94			cm
Hmotnost stroje (s prázdnými nádržemi)	52			kg
Jmenovité napětí	230–240 V ~	220 V ~	120V ~	AC
Frekvence	50	60	60	Hz
Délka hlavního přívodního kabelu	15			m
Jmenovitý výkon, nominální	2000	2000	1300	W
Nádrž na čistou vodu, nominální $\pm 5$ %	30			

Zjištěné hodnoty podle IEC 60335-2-68		
Hladina akustického tlaku LpA	73	dB (A)
Nejistota KpA	0.8	dB (A)
Celková hodnota vibrací	< 2,5	m/s <sup>2</sup>
Nejistota K	0,25	m/s <sup>2</sup>
Ochrana proti rozstříku vody	IPX4	
Třída ochrany	I	

Č.	Výrobek
7522314	Přídavná odváděcí hadice pro nádrž na čistou vodu
7522313	Kartáč standardní (černý)
7522973	Kartáč pro enkapsulaci (bílý)
8505160	Sada s příslušenstvím obsahuje: hadici Sprühex, koleno trubky s ručním ventilem, prodlužovací trubku, pevnou lištu 25 cm
8505150	Ruční hubice 12 cm
8505170	Hadice 6 m
8503920	Postřikový násadec s hadicí
7500780	Postřikové zařízení 7,5 l (přenosné)
7512446	Sada kartáčů na tvrdé podlahové povrchy
7502500	Kartáč na koberce
8502830	Plnicí hadice s univerzální vodovodní přípojkou
7514449	Dávkovací odměrka
7522783	TASKI Nano Trolley

**Přeprava**



**Upozornění:**

Stroj lze obecně přenášet pouze ve dvou osobách.



**Pozor:**

Jakékoli zvedání stroje je rizikové!  
*Při chybném kroku může dojít k poranění osob nebo k poškození stroje.*



**Pozor:**

Nádrž na čistou vodu, stejně jako sběrná nádrž na špinavou vodu se před nadzvednutím musí kompletně vyprázdnit.



**Upozornění:**

Stroj přepravujte ve svislé poloze.



**Upozornění:**

Zajistěte, aby byl stroj v přepravním vozidle pevně ukotvený a zabezpečený.

**Likvidace**

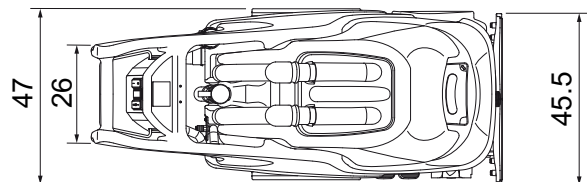
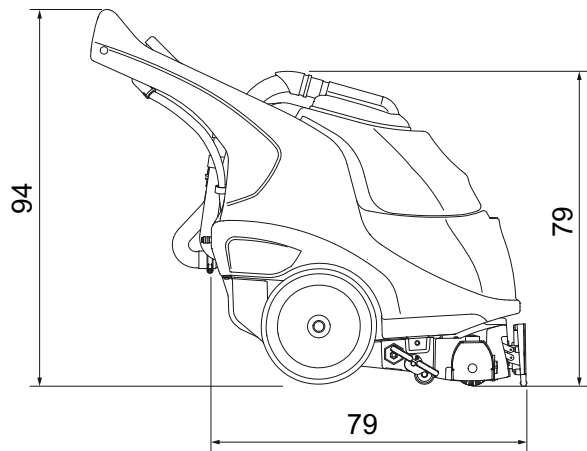


**Upozornění:**

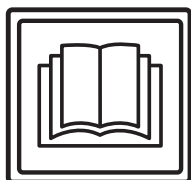
Stroj a příslušenství je po jejich vyřazení nutné odvézt k odborné likvidaci provedené v souladu s místními předpisy. Vaši servisní partneři Diversey vám při tom rádi poskytnou podporu,

**Rozměry stroje**

Rozměry jsou uvedeny v centimetrech!



## Oversættelse af den originale Brugervejledning



### FORSIGTIG!

Læs brugervejledningen og sikkerhedsinstruktionerne grundigt igennem, inden du bruger maskinen første gang.

Opbevar brugervejledningen et sted, hvor du let kan få adgang til den, hvis du får brug for at læse i den på et senere tidspunkt.

## Symbolforklaring



### Fare:

Dette symbol gør opmærksom på vigtige oplysninger. Hvis du ikke overholder disse anvisninger, kan det medføre personskader og/eller omfattende materielle skader!



### Vigtigt:

Dette symbol gør opmærksom på vigtige oplysninger. Hvis du ikke overholder disse anvisninger, kan det medføre fejl og materielle skader.



### Bemærk!

Dette symbol gør opmærksom på vigtige oplysninger i sammenhæng med effektiv brug af produktet. Hvis du ikke overholder disse anvisninger, kan der opstå fejl!

• Det indeholder anvisninger om de arbejdsstrin, der skal udføres i rækkefølge.

## Indholdsfortegnelse

Sikkerhedsinstruktioner .....	38
Rengøringsmidler .....	39
Yderligere dokumentation .....	39
Oversigt over maskinens opbygning .....	40
Før idrifttagning .....	41
Arbejdsstart .....	43
Efter rengøring .....	44
Service, vedligeholdelse og pleje .....	46
Funktionsfejl .....	47
Tekniske data .....	47
Tilbehør .....	48
Transport .....	48
Bortskaffelse .....	48
Maskinens mål .....	48

## Tilsigtet brug af maskinen

Maskinerne er beregnet til erhvervmæssig anvendelse (f.eks. på hoteller, skoler, hospitaler, fabrikker, indkøbscentre, sportshaller o.lign.).

Ved anvendelsen skal denne betjeningsvejledning overholdes nøje og for de enkelte typer gælder de teknikker, der står på siden.

Maskinerne er udelukkende beregnet til indendørs brug.



### Vigtigt:

Denne maskine må ikke bruges til dyb rengøring af hårde gulve.



### Fare:

Hvis der foretages ændringer på denne maskine, som ikke er godkendt af Diversey, er sikkerhedsmærkerne og CE-mærkningen for denne maskine ikke længere gyldige. Hvis maskinen bruges til andre formål end de, den er beregnet til, kan det medføre personskader, skader på maskinen og skader i de umiddelbare omgivelser. I sådanne tilfælde bortfalder ethvert garanti- og erstatningskrav.

## Sikkerhedsinstruktioner

TASKI-maskiner er konstrueret i overensstemmelse med de gældende sikkerheds- og sundhedskrav i de relevante EU-direktiver og er derfor forsynet med et CE-mærke.



### Fare:

Maskinen må kun anvendes af personer, som er blevet instrueret i brugen af den og har vist, at de er i stand til at betjene maskinen korrekt, og som desuden udtrykkeligt har fået til opgave at anvende den.



### Fare:

Maskinen må ikke bruges af personer med nedsatte fysiske, sensoriske eller mentale evner, ej heller personer, der mangler erfaring og viden. Dette gælder også børn. *Børn skal være under opsyn, så de ikke leger med maskinen.*



### Fare:

Maskinen må ikke anvendes eller opbevares i lokaler med eksplosionsfarlige og let brændbare materialer (som f.eks. benzin, opløsningsmidler, olie, støv m.m.).

*Maskinens elektriske og mekaniske komponenter kan antænde sådanne materialer.*



### Fare:

Maskinen må ikke anvendes til opsugning af giftige, sundhedsskadelige, ætsende og irriterende materialer (som f.eks. farligt støv m.m.) eller brændbare væsker. Filtersystemet kan ikke filtrere sådanne materialer fra på tilstrækkeligt effektiv vis, og derfor kan brugerens og øvrige tilstedeværendes helbred være i fare.



### Fare:

Vær altid meget opmærksom på omgivelserne og eventuelle personer i den umiddelbare nærhed, især børn. Sørg altid for at sænke hastigheden på steder med dårligt udsyn, f.eks. ved døre eller foran sving.



### Fare:

Det er ikke tilladt at transportere personer eller genstande på maskinen.





**Fare:**

I tilfælde af fejl eller defekter samt efter et sammenstød eller lignende uheld, skal maskinen efterses af en autoriseret fagmand, inden den tages i brug igen. Dette gælder også, hvis maskinen har stået ude i det fri, har været nedsænket i vand eller har været udsat for fugt.



**Fare:**

Ved skader på sikkerhedsrelevante dele som skureemne, hovedledning eller cover til de strømførende dele skal maskinen standses og slukkes med det samme!



**Fare:**

Maskinen må ikke stilles, parkeres eller opbevares på hældninger.



**Fare:**

Ved reparation eller vedligeholdelse skal maskinen være slukket.



**Fare:**

Undersøg jævnligt de elektriske ledningsføringer for evt. skader eller ælde og undlad at betjene maskinen, hvis den ikke er i fejlfri stand, og sørg for, at den bliver vedligeholdt af faguddannet personale!



**Vigtigt:**

Maskinen skal beskyttes, så den ikke kan bruges af uvedkommende. Opbevar derfor maskinen i et aflåst rum inden du går væk fra den.



**Vigtigt:**

Maskinen må kun anvendes og opbevares i tørre omgivelser med relativt lidt støv ved temperaturer på mellem +10 °C/+ 50 °F og + 35 °C/+ 95 °F.



**Vigtigt:**

Reparationer af mekaniske eller elektriske dele på maskinen skal udføres af autoriserede fagfolk, som har kendskab til alle relevante sikkerhedsforskrifter i denne forbindelse.



**Vigtigt:**

Der må kun anvendes værktøj (børster, rondeller o.lign.), som er nævnt i afsnittet Tilbehør i denne brugervejledning, eller som anbefales af TASKI-konsulenten. Hvis der anvendes andre børster eller andet værktøj, kan det begrænse maskinens sikkerhed og funktioner.



**Vigtigt:**

Sørg altid for at overholde de gældende nationale forskrifter vedrørende personbeskyttelse og ulykkesforebyggelse samt producentens anvisninger vedrørende anvendelse af rengøringsmidler.



**Vigtigt:**

Det er forbudt at trække strømstikket ud eller sætte det i, hvis man har våde hænder.



**Vigtigt:**

Kontroller om den forsyningsspænding, der er angivet på typeskiltet, svarer til den lokale forsyningsspænding på anvendelsesstedet.



**Vigtigt:**

Sørg for, at netkablet ikke bliver klemt eller trukket roterende værktøj (børster, rondeller o.lign.), eller at det bliver beskadiget af på grund af varme, olie og skarpe kanter.



**Vigtigt:**

Sluk øjeblikkeligt for sugeenheden, hvis der kommer skum eller væske ud af maskinen!



**Vigtigt:**

TASKI-maskiner og -apparater er konstrueret på en måde, så de – ifølge den aktuelle videnskabelige forskning – ikke udsender støj eller afgiver vibrationer, der er til skade for sundheden. Se de tekniske data på side

**Rengøringsmidler**



**Bemærk!**

TASKI-maskiner er konstrueret til at opnå optimale rengøringsresultater med TASKI-rengøringsmidler. Brug af andre rengøringsmidler kan medføre fejl og skader på maskinen eller miljøet. Af samme årsag anbefaler vi, at der udelukkende anvendes TASKI-rengøringsmidler ved brug af denne maskine.

Fejl, der skyldes anvendelse af forkerte rengøringsmidler, er ikke omfattet af garantien.

Henvend dig hos din TASKI-servicepartner, hvis du vil have nærmere oplysninger.

**Yderligere dokumentation**

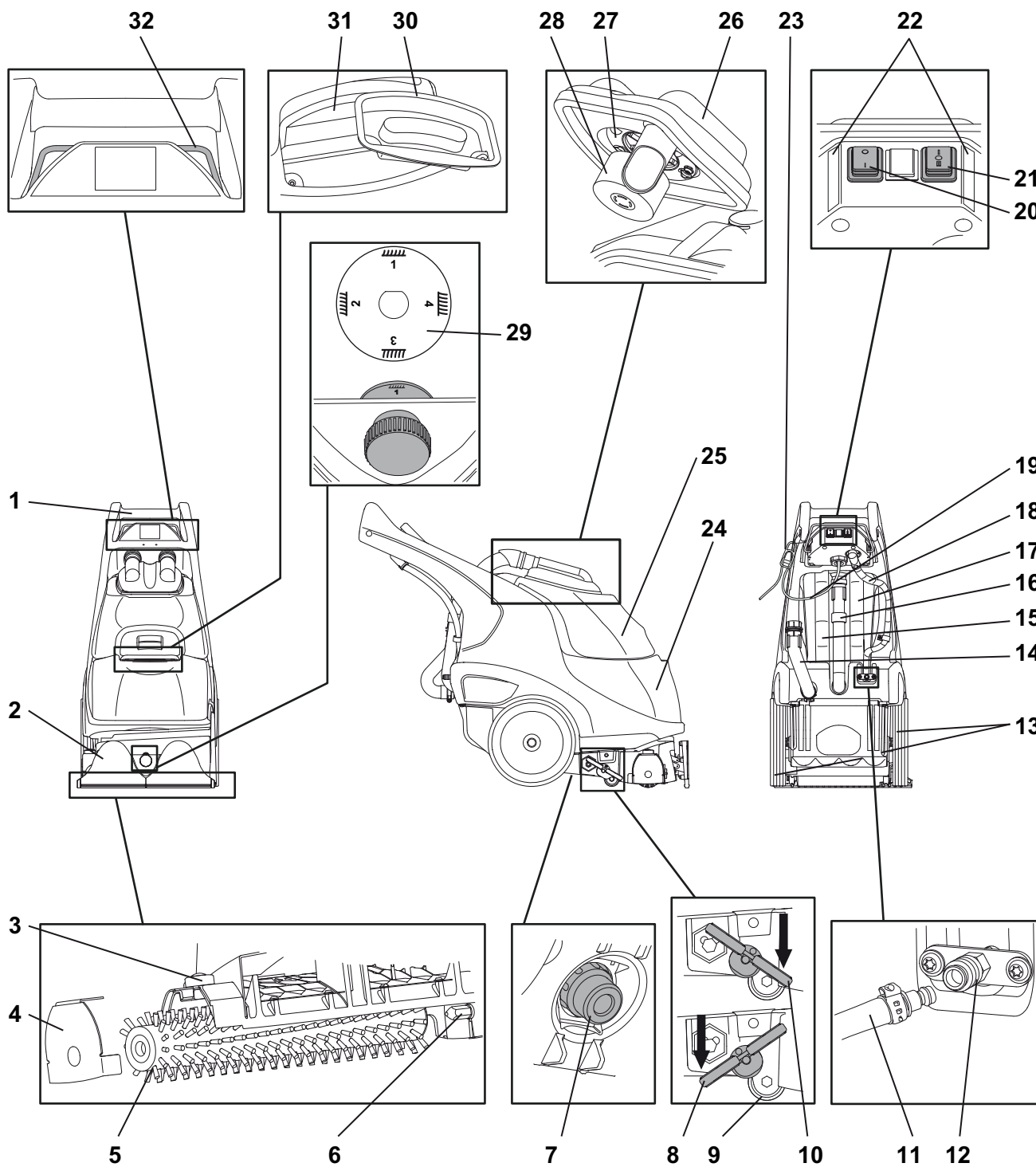


**Bemærk!**

Du kan finde det elektriske diagram til denne maskine på reservedelslisten.

Kontakt kundeservice for yderligere informationer.

# Oversigt over maskinens opbygning



- 1 Føringshåndtag
- 2 Skviser/sugefod
- 3 Trekantshåndtag til oplåsning af børsteholderen
- 4 Dæksel til børstekammer og børsteholder
- 5 Cylinderbørste
- 6 Centreringssekskant til børste
- 7 Filter til rentvandstank
- 8 Fodpedal i parkeringsposition (skviser og cylinderbørste oppe)
- 9 Støttevalse
- 10 Fodpedal i arbejdsstilling (skviser og cylinderbørste nede)
- 11 Ekstra afløbsslanger til rentvandstank (håndværktøj tilbehør)
- 12 Hunlynkobling (ekstra afløbsslange og håndtilbehør)
- 13 Transporthjul
- 14 Afløbsslange til rentvandstank (blåt dæksel)
- 15 Sugesele til snavsetvandstank
- 16 Afløbsslange til snavsetvandstank
- 17 Sugesele til rentvandstank
- 18 Kabelføring
- 19 Netkabel
- 20 Hovedafbryder (TIL/FRA)
- 21 Funktionsomskifter (I = indkapsling, 0 = kun børste, II = sprøjteekstraktion)
- 22 Funktionsforklaring
- 23 Ledningsstøtte
- 24 Rentvandstank
- 25 Snavsetvandstank
- 26 Dæksel til snavsetvandstank
- 27 Sugefilter
- 28 Svømmer
- 29 Indstilling af børstehøjde
- 30 Dæksel rentvandstank
- 31 Indikator for påfyldningsniveau
- 32 Afbryderarm (børstemotor til / fra)

## Før idrifttagning

### Montering af cylinderbørste

Inden montagen skal du kontrollere:

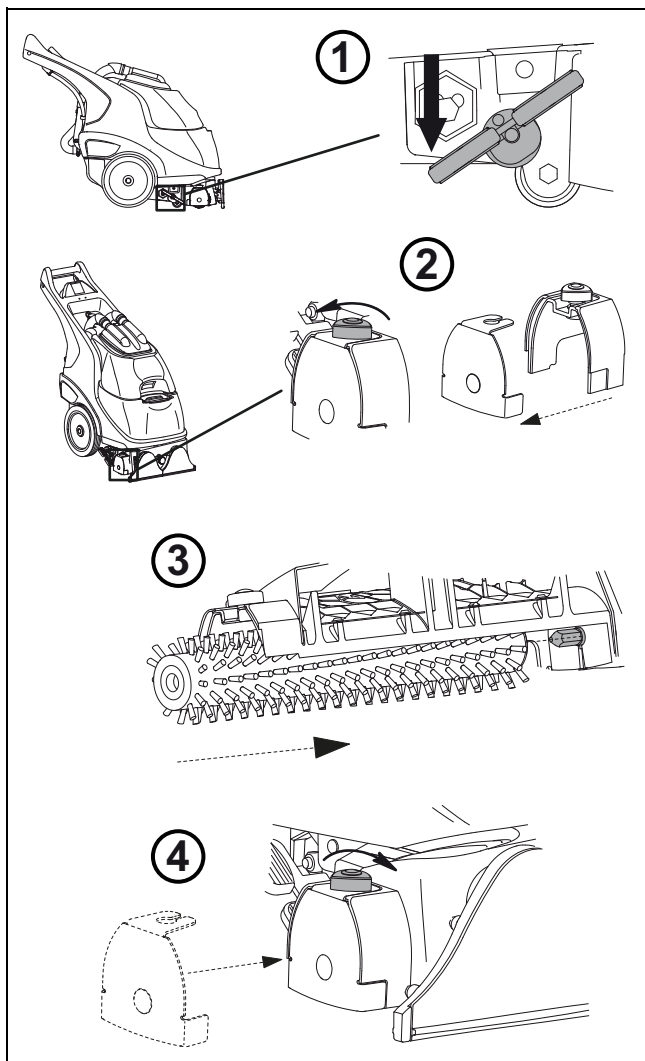
- at børsterne ikke har overskredet den røde/gule markering, eller at børsterne ikke er under 1,4 cm lange,



#### Vigtigt:

Undlad at bruge børster, som er slidt ned til slitagegrænsen. Brug udelukkende originale TASKI-børster.

*Hvis ovenstående anvisninger ikke følges, kan det medføre forringede rengøringsresultater og skader på gulvbelægningen.*



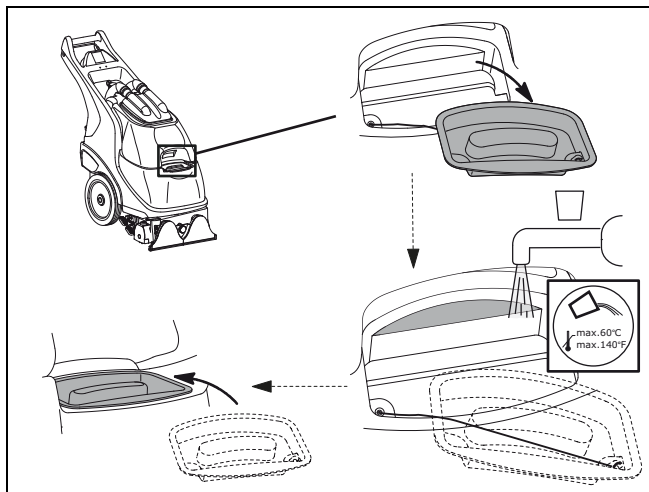
## Opfyldning af rentvandstank



### Vigtigt:

Maksimal tilladt vandtemperatur 60 °C/140 °F.

Diversey anbefaler, at der anvendes koldt vand, da varmt vand får samme temperatur som gulvet ved kontakt med det. Der er derfor ingen fordele forbundet med at anvende varmt vand.



## Dosering



### Vigtigt:

Bær altid handsker, beskyttelsesbriller og passende arbejdstøj (sikkerhedsbeklædning) ved håndtering af kemiske produkter.

### Bemærk!



Anvend kun kemiske produkter, som er anbefalet af Diversey, og læs den medfølgende produktdokumentation grundigt.



### Fare:

Brug af uegnede produkter (bl.a. produkter, der indeholder klor, syre eller opløsningsmidler), kan være sundhedsfarligt og forårsage alvorlige skader på maskinen.

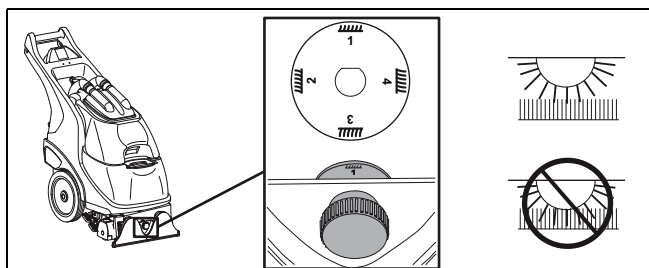
## Indstilling af børstehøjde



### Vigtigt:

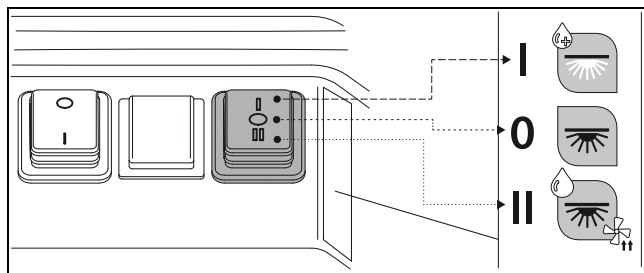
Børstehøjden skal indstilles til tæppets flørhøjde.

*Forkert indstilling kan beskadige tæppet.*



- 1 = Kort flor, lav børstehøjde
- 4 = Langt flor, høj børstehøjde

## betjeningspanelet.



I: Vand, børste og rengøringsprodukt (indkapsling), (hvid børste)

0: Kun børste (indarbejdning)

II: Vand, børste og sugemotor (sprøjteekstraktion), (sort børste)

## Forberedelse af tæppe



### Bemærk!

Støvsug tæppet inden du arbejder med tæpperenseren.

Ved synlige pletter skal du behandle tæppet med en TASKI-pletrens. Du kan få nærmere oplysninger om dette ved henvendelse til din Diversey-servicepartner.

## Anvendelsesteknik

Maskine	
Periodisk rengøring (indkapsling)	ja
Grundrengøring (sprøjteekstraktion)	ja
Vådvask	nej
Tørvask	nej

## Rengøringsmetoder



### Bemærk!

Rengøringsmetoden beskrives i detaljer på "metodekortet".

Du kan få nærmere oplysninger herom hos din TASKI-kunderådgiver.

## Sprøjteekstraktion

### Sprøjteekstraktion

Rengøring af en tekstilbelægning med vandstrålen fra sprøjtedysen og samtidig opugning af det snavsede vand. Tekstilbelægningen er fri for skidt i overfladen og i dybden; lang tørretid.

Indirekte metode:

Sprøjt først rengøringsopløsning på og lad den virke; i det 2. arbejdsstrin skal du skylle med rent vand og samtidigt suge.

Direkte metode:

Sprøjteekstraktion direkte med rengøringsopløsning i ét arbejdsstrin.



#### Bemærk!

Den sorte børste skal bruges til rengøringsmetoden sprøjteekstraktion.

## Indkapsling

### Indkapsling

Rengøring af en tekstilbelægning ved at påføre rengøringsopløsning og børste den ind. Tørringen gør at snavset bindes og derefter kan suges op med en støvsuger med børste.



#### Bemærk!

Den hvide børste skal bruges til rengøringsmetoden indkapsling.



#### Bemærk!

Håndværktøjet kan ikke bruges til rengøringsmetoden indkapsling.



#### Bemærk!

Filteret til rentvandstanken skal gøres rent efter hver anvendelse, se side .

## Arbejdsstart



#### Bemærk!

Gør dig fortrolig med tæppets egenskaber inden du begynder at gøre rent.

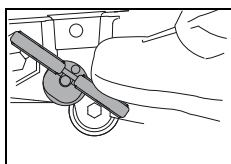
Forkert brug af maskinen og rengøringsproduktet kan medføre skader på tæppet.



#### Vigtigt:

Bær altid beskyttelsessko og passende arbejdstøj, når du arbejder med denne maskine!

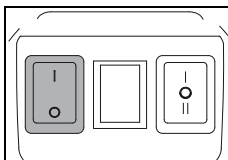
## Start af rengøring



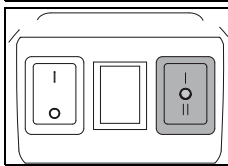
- Tryk fodpedalen fremad i arbejdsstilling.

*På den måde sænkes skviseren og børsten.*

- Slut stikket til stikkontakten.



- Tænd for maskinen (hovedafbryder).



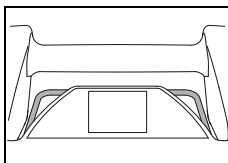
- Indstil den ønskede funktion.
- I = Indkapsling (vand, børste og rengøringsprodukt)
- 0 = Indarbejdning (kun børste)
- II = Sprøjteekstraktion (vand, børste og sugemotor)



#### Bemærk!

Før netkablet i hånden.

Sørg for, at netkablet ikke kommer i kontakt med værktøjet.



- Tryk på betjeningshåndtagene. *Det vil sætte børsten i gang.*

## Arbejdsmetoder



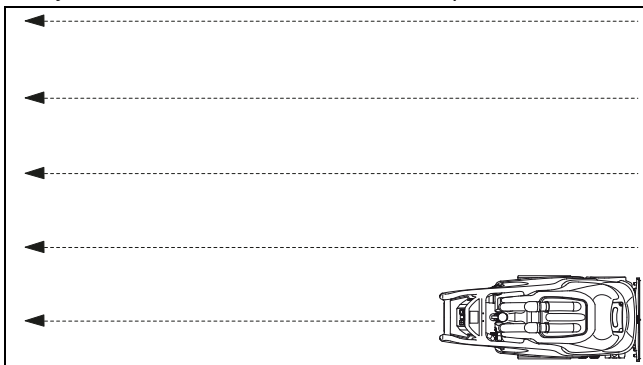
#### Bemærk!

Arbejdsmetoden beskrives i detaljer på "metodekortet".

Du kan få nærmere oplysninger herom hos din TASKI-kunderådgiver.

## Arbejde baglæns

- Start ved væggen hvor stikket sidder.
- Træk maskinen baglæns.
- Ca. 30 cm inden banens slutning skal du standse børste- og sprøjtefunktionen.
- Flyt maskinen til den næste banes startpunkt.



#### Bemærk!

Banerne bør overlappe hinanden med ca. 3 cm så tæppet gøres helt rent.

## Funktionsskift



#### Vigtigt:

Hvis du skifter mellem funktionerne I og II, skal du sørge for at begge tanke skylles grundigt.

## Transport på trapper



### Bemærk!

Transport på trapper må generelt kun foretages af to personer.

- Sluk maskinen.
- Træk stikket ud af stikkontakten.



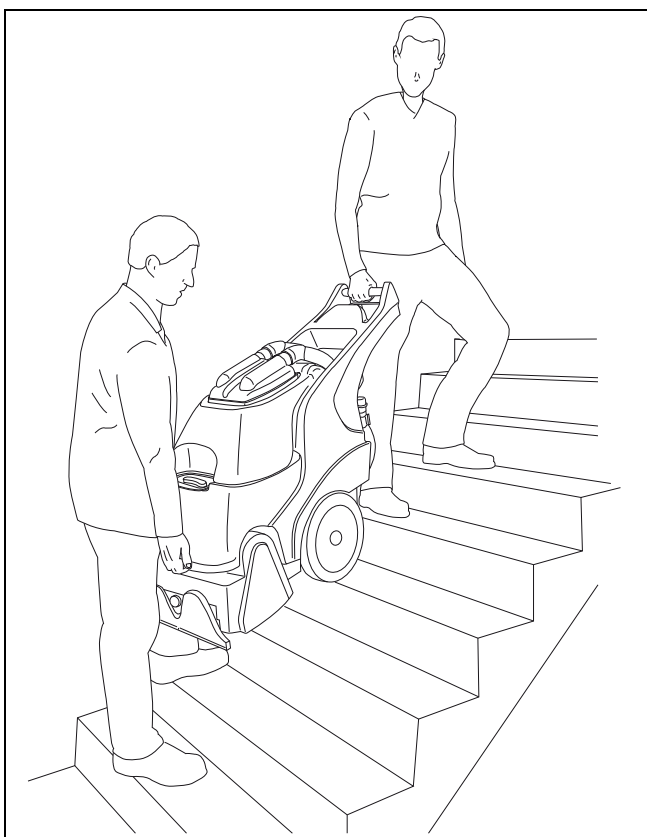
### Vigtigt:

Det er altid risikabelt at løfte maskinen. Hvis man træder forkert, kan der opstå skader på personer og maskinen.



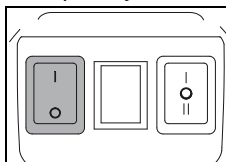
### Vigtigt:

Både rentvandstanken og snavsetvandstanken skal tømmes helt inden de løftes.

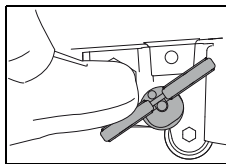


## Efter rengøring

- Slip afbryderarmen.



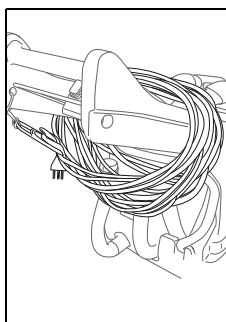
- Sluk maskinen (hovedafbryder).



- For at løfte skviseren og cylinderbørsten skal du trykke fodstangen bagud.

Når du parkerer med sænket børste, kan "skviser og cylinderbørste" blive beskadiget.

- Træk stikket ud af stikkontakten.



- Gør hovedledningen ren med en fugtig klud og sno det løst om føringshåndtaget og kabelkroen.



### Bemærk!

Alle komponenter, der skal gøres rene, er mærket med gule vedligeholdelsespunkter. Tøm og rengør rentvands- og snavsetvandstanken hver gang, du har brugt maskinen.

Hvis vandet ikke tømmes, begynder det at lugte dårligt efter nogle få timer, og snavset begynder at aflejre sig.

## Tømning af snavsetvands- og rentvandstank



### Bemærk!

Det snavsede vand og rengøringsopløsningen skal bortskaffes i overensstemmelse med gældende nationale forskrifter.



### Bemærk!

Ved tømning af snavsetvandstanken skal du overholde forskrifterne fra fabrikanten af rengøringsmidlet med hensyn til personligt sikkerhedsudstyr.

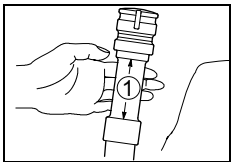


### Bemærk!

Tanken må ikke tages af maskinen når den er helt fuld.

## Tømning af snavsetvandstanken

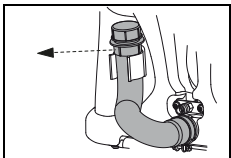
- Kør maskinen til et egnet afløb.
- Tag afløbsslangen til snavsetvandstanken ud af holderen.
- Bøj halsen (1) på slangen.



- Hold afløbsslangen til det snavsede vand i afløbet.
- Tag forsigtigt dækslet af og tøm snavsetvandstanken.

## Tømning af rentvandstanken

- Kør maskinen til et egnet afløb.
- Tag afløbsslangen til rentvandstanken ud af holderen.



- Hold afløbsslangen til det rene vand i afløbet.
- Tag forsigtigt det blå dæksel af, hæld langsomt maskinen bagud for at tømme rentvandstanken helt.

## Tømning af rentvandstanken (med ekstra afløbsslange)

### Bemærk!



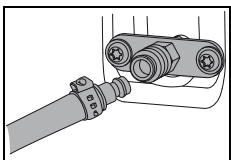
Den ekstra afløbsslange bruges som udvidet hjælp til tømning af rentvandstanken, hvis der ikke er noget afløb i gulvet.

### Bemærk!



Bliv ved maskinen under hele tømningen.

- Kør maskinen til et egnet afløb.
- Stik den ekstra afløbsslange i hunlynkoblingen.



- Hold den ekstra afløbsslange i afløbet.
- Tænd maskinen (pumpe) (hovedafbryder).
- Tøm rentvandstanken.

### Bemærk!



Sluk maskinen med det samme når der ikke kommer mere vand it. Sluk maskinen (pumpe) (hovedafbryder).

### Vigtigt:



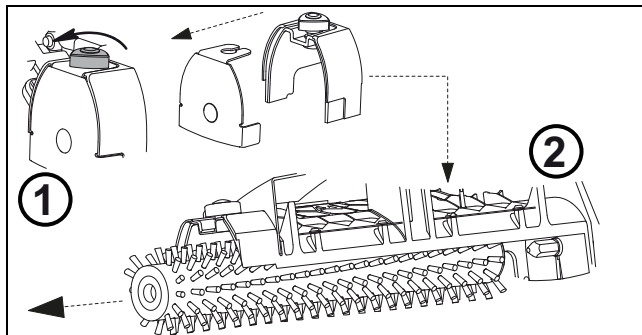
Pumpen må ikke køre tør. Der kan opstå skader, hvis den kører tør.

## Rengøring af børste

### Bemærk!



Rengør børsten hver gang, du har brugt maskinen.



- Gør børsten ren under rindende vand.

## Rengøring af rentvandstankens filter

### Bemærk!



Gør rentvandstankens filter rent hver gang arbejdet med rengøringsmetoden indkapsling afsluttes

### Bemærk!

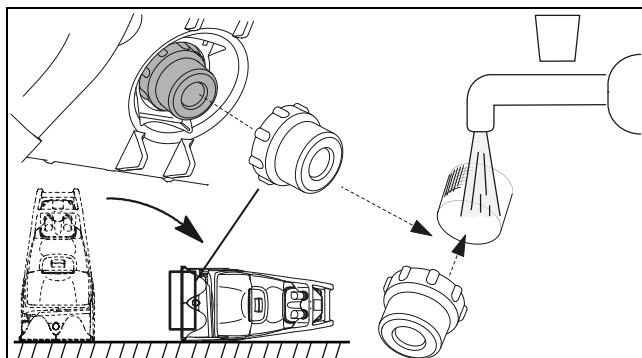


Hæld maskinen forsigtigt på den side, der vises i figuren nedenfor.

### Bemærk!



Brug det medfølgende værktøj inden filteret tages ud.



## Rengøring af sprøjtedyser

### Bemærk!

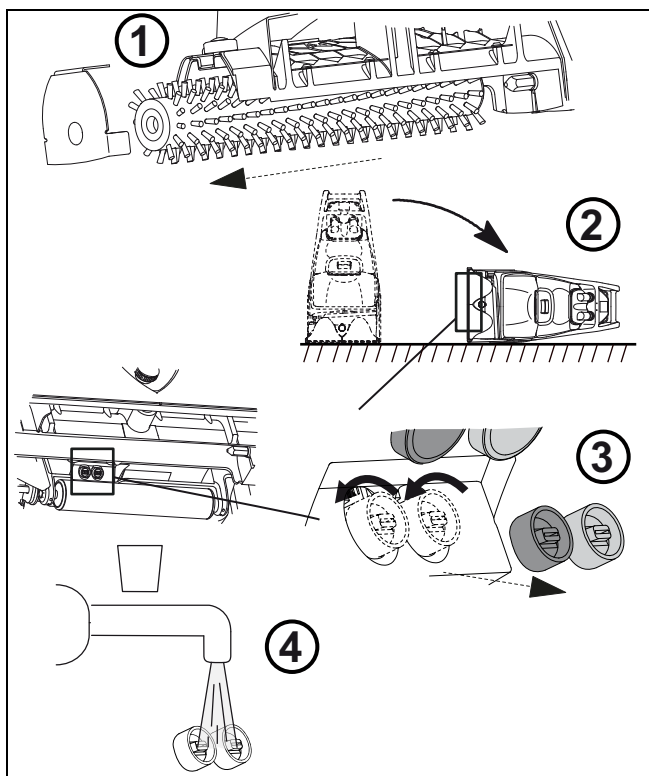


Gør sprøjtedyserne rene med jævne mellemrum.

### Bemærk!



Brug det medfølgende værktøj til at tage sprøjtedyserne ud.



### Bemærk!



Vær opmærksom på farvekodningen når du sætter sprøjtedyserne i igen.

## Rengøring af maskinen

### Vigtigt:



Rengør aldrig maskinen med en højtryksrensers eller en vandslange.

*Vand, der trænger ind i maskinen, kan forårsage store skader på de mekaniske og elektriske dele.*

- Tør maskinen af med en fugtig klud.

## Opbevaring/parkering af maskinen (ikke i drift)

### Bemærk!



Maskinen skal være slået fra og netstikket skal være trukket ud af stikkontakten.

### Bemærk!



Opbevar maskinen med løftet skviser, cylinderbørste (parkeringsposition) og åbent tankdæksel (rent- og snavsetvandstank). På den måde kan tanken tørre, så skimmeldannelse og ubehagelige lugte undgås.

## Service, vedligeholdelse og pleje

For at maskinen kan fungere korrekt og få en lang levetid, skal den vedligeholdes.



### Vigtigt:

Der må kun anvendes originale TASKI-reservedele, ellers bortfalder garantien og eventuelle erstatningskrav.

Symbolforklaring:

◇ = efter hver rengøring, ◇◇ = hver uge, ◇◇◇ = hver måned, ◇◇◇◇ = periodisk

Aktivitet	◇	◇◇	◇◇◇	◇◇◇◇	Side
Kontroller skviseren og gør den fri for skidt	•				
Kontroller cylinderbørsten og børstekammeret og gør dem fri for skidt	•				45
Rengøring af sugefilteret og flyderen	•				
Rengøring af sprøjtedyser		•	•	•	46
Rengøring af maskine med fugtig klud		•	•	•	
Rengøring af rentvandstankens filter (indkapsling)	•				45
Rengøring af rentvandstankens filter (sprøjteekstraktion)				•	45

## Vedligeholdelsesintervaller

TASKI-maskiner er maskiner af høj kvalitet, hvis sikkerhed er blevet kontrolleret på fabrikken og af autoriserede kontrollører. Elektriske og mekaniske komponenter slides og ældes, efterhånden som de anvendes.

- 250

### Bemærk!



Ved særlig høj belastning og eller utilstrækkelig vedligeholdelse skal intervallerne være kortere.

## Kundeservice

Hvis du henvender dig til os på grund af en funktionsfejl eller en bestilling, skal du altid oplyse typenummer og maskinnummer.

Du kan finde begge numre på din maskines typeskilt. På den sidste side i denne brugervejledning kan du finde adressen på en TASKI-servicepartner i nærheden af dig.



## Funktionsfejl

Funktionsfejl	Mulig årsag	Afhjælpning af fejl	Side
Maskinen fungerer ikke og kan ikke tændes	Maskinen er slået fra.	• Tænd hovedafbryderen	40
	Strømtikket er ikke sat i	• Slut strømtikket til stikkontakten	
	Netkabel defekt	• Udskift netkablet	
	Motoren drejer ikke rundt	• Kontakt din servicepartner.	
Cylinderbørsten drejer ikke rundt.	Kontakten Skureenhed er slået fra.	• Slå kontakten Skureenhed til.	40
	Motoren drejer ikke rundt	• Kontakt din servicepartner.	
	Betjeningshåndtag ikke aktiveret	• Aktiver betjeningshåndtaget	40
	Cylinderbørste ikke sat korrekt i	• Kontroller cylinderbørsten og sæt den rigtigt i under alle omstændigheder	41
Dårlig sugning	Skidt i skviser	• Rengøring af skviser	40
	Sugeslange defekt	• Kontakt din servicepartner.	
Lidt eller intet vand	Rentvandstankens filter beskidt	• Gør rentvandstankens filter rent	45
	Pumpe slukket	• Aktiver funktionsomskifter	40
	Dyser tilstoppet	• Gør dyser rene	46

## Tekniske data

Maskine				
Arbejdsbredde	38			cm
Mål (L x B x H)	109 x 47 x 94			cm
Maskinvægt (tomme tanke)	52			kg
Mærkespænding	230-240V~	220V~	120V~	AC
Frekvens	50	60	60	Hz
Hovedledningens længde	15			m
Nominal ydelse	2000	2000	1300	W
Rentvandstank nominelt +/- 5 %	30			

Beregnete værdier i henhold til IEC 60335-2-68			
Støjniveau LpA	73		dB (A)
Usikkerhed KpA	0.8		dB (A)
Samlet svingningsværdi	< 2.5		m/s <sup>2</sup>
Usikkerhed K	0.25		m/s <sup>2</sup>
Stænkvandsbeskyttelse	IPX4		
Beskyttelsesklasse	I		

DA

## Tilbehør

Nr.	Artikel
7522314	Ekstra afløbsslange til rentvandstank
7522313	Standard-børste (sort)
7522973	Indkapslingsbørste (hvid)
8505160	Tilbehørssæt bestående af: Sprühex-slange, rørbue med håndventil, forlængerrør, stiv dyse 25 cm
8505150	Hånddyse 12 cm
8505170	Slange 6 m
8503920	Dyserør med slange
7500780	Sprøjteapparat 7,5 l (bærbar)
7512446	Sæt med børste til hårde gulve
7502500	Tæppebørste
8502830	Påfyldningslange med universel vandkobling
7514449	Doseringsbæger
7522783	TASKI Nano Trolley

## Transport



### Bemærk!

Maskinen må generelt kun bæres af to personer.



### Vigtigt:

Det er altid risikabelt at løfte maskinen. Hvis man træder forkert, kan der opstå skader på personer og maskinen.



### Vigtigt:

Både rentvandstanken og snavsetvandstanken skal tømmes helt inden de løftes.



### Bemærk!

Maskinen skal transporteres i stående tilstand.



### Bemærk!

Sørg for, at maskinen er surret godt fast og sikret tilstrækkeligt på det køretøj, den skal transporteres på.

## Bortskaffelse

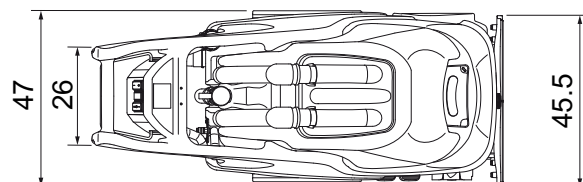
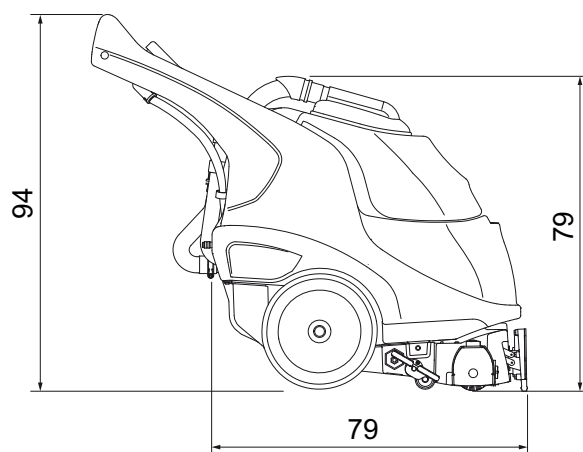


### Bemærk!

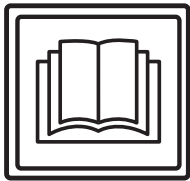
Maskinen og tilbehøret skal bortskaffes korrekt og i henhold til gældende nationale bestemmelser. Det kan din Diversey-servicepartner være dig behjælpelig med.

## Maskinens mål

Målene er alle angivet i centimeter!



## Übersetzung der Originalbedienungsanleitung



### VORSICHT!

**Vor der ersten Inbetriebnahme der Maschine sind die Bedienungsanleitung und Sicherheitshinweise unbedingt zu lesen.**

Bewahren Sie die Bedienungsanleitung sorgfältig und griffbereit auf, um jederzeit nachschlagen zu können.

## Zeichenerklärung



### Gefahr:

Dieses Symbol weist auf wichtige Informationen hin. Das Nichtbefolgen dieser Hinweise kann zur Gefährdung von Personen und / oder umfangreichen Sachschäden führen!



### Achtung:

Dieses Symbol weist auf wichtige Informationen hin. Das Nichtbefolgen dieser Hinweise kann zu Störungen und Sachschäden führen!



### Hinweis:

Dieses Symbol weist auf wichtige Informationen im Zusammenhang mit der effizienten Nutzung des Produktes hin. Das Nichtbefolgen dieser Hinweise kann zu Störungen führen!

• Es enthält Hinweise zu den Arbeitsschritten, die Sie der Reihe nach ausführen müssen.

## Inhaltsverzeichnis

Sicherheitshinweise .....	49
Reinigungsprodukte .....	51
Erweiterte Dokumente .....	51
Aufbauübersicht .....	52
Vor Inbetriebnahme .....	53
Arbeitsbeginn .....	55
Arbeitsende .....	57
Service, Wartung und Pflege .....	59
Störungen .....	60
Technische Informationen .....	60
Zubehör .....	61
Transport .....	61
Entsorgung .....	61
Abmessungen der Maschine .....	61

## Bestimmungsgemässe Verwendung

Die Maschinen sind für den gewerblichen Einsatz (z.B. in Hotels, Schulen, Krankenhäuser, Fabriken, Einkaufszentren, Sporthallen, Büros u.ä.) bestimmt.

Unter strikter Berücksichtigung dieser Bedienungsanleitung gelten für die einzelnen Typen die auf der Seite

angegebenen Anwendungstechniken.

Diese Maschinen sind ausschliesslich für die Verwendung im Innenbereich konzipiert.



### Achtung:

Für die Tiefenreinigung von Hartbodenbelägen darf diese Maschine nicht verwendet werden.



### Gefahr:

Nicht von Diversey autorisierte Änderungen an der Maschine führen zum Erlöschen von Sicherheitszeichen und der CE-Konformität. Ein Einsatz der Maschine entgegen der bestimmungsgemässen Verwendung kann zu Personenschäden, Schäden an der Maschine und in der Arbeitsumgebung führen. In solchen Fällen verfallen in der Regel jegliche Garantie- und eventuelle Gewährleistungsansprüche.

## Sicherheitshinweise

TASKI-Maschinen entsprechen aufgrund ihrer Bauart und Konstruktion den einschlägigen, grundlegenden Sicherheits- und Gesundheitsanforderungen der EG-Richtlinien und tragen daher das CE-Zeichen.



### Gefahr:

Die Maschine darf nur von Personen verwendet werden, welche im Gebrauch angemessen unterwiesen sind oder ihre Fähigkeiten zum Bedienen nachgewiesen haben und ausdrücklich mit der Benutzung beauftragt sind.



### Gefahr:

Die Maschine darf nicht von Personen mit verringerten physischen, sensorischen oder mentalen Fähigkeiten, einschliesslich Kinder, oder einem Mangel an Erfahrung und Wissen benutzt werden.

*Kinder sind zu beaufsichtigen, um sicherzustellen, dass sie nicht mit der Maschine spielen.*



### Gefahr:

Die Maschine darf nicht in Räumen verwendet werden, in denen explosionsgefährdete und leicht brennbare Stoffe (z.B. Benzin, Lösungsmittel, Heizöl, Staub usw.) gelagert oder verarbeitet werden.

*Die elektrischen oder mechanischen Komponenten könnten zur Entzündung dieser Stoffe führen.*

**Gefahr:**

Die Maschine darf nicht zum Aufsaugen von giftigen, gesundheitsschädlichen, ätzenden und reizenden Stoffen (z.B. gefährlicher Staub usw.) oder brennbare Flüssigkeiten verwendet werden. Das Filtersystem filtert Stoffe dieser Art nicht ausreichend heraus.

*Mögliche Beeinträchtigungen der Gesundheit des Anwenders und Dritter sind nicht auszuschliessen.*

**Gefahr:**

Achten Sie auf die örtlichen Gegebenheiten wie auf Dritte und Kinder! Insbesondere muss in der Nähe von unübersichtlichen Stellen, wie z.B. vor Türen oder Kurven, die Geschwindigkeit verlangsamt werden.

**Gefahr:**

Mit dieser Maschine dürfen keine weiteren Personen und Gegenstände transportiert werden.

**Gefahr:**

Bei Auftreten einer Fehlfunktion oder eines Defekts sowie nach einer Kollision oder einem Umsturz muss die Maschine vor einer erneuten Inbetriebnahme durch eine autorisierte Fachkraft überprüft werden. Dasselbe gilt, wenn die Maschine im Freien belassen, in Wasser getaucht bzw. Feuchtigkeit ausgesetzt war.

**Gefahr:**

Bei Beschädigungen sicherheitsrelevanter Teile, wie beispielsweise Bürstenabdeckung, Netzkabel oder Abdeckungen, die Zugang zu stromführenden Teilen ermöglichen, ist der Betrieb der Maschine unverzüglich zu unterbrechen!

**Gefahr:**

Die Maschine darf nicht auf Neigungen angehalten, abgestellt oder gelagert werden.

**Gefahr:**

Bei allen Arbeiten an der Maschine muss die Maschine ausgeschaltet werden.

**Gefahr:**

Prüfen Sie regelmässig das Netzkabel auf mögliche Defekte oder Alterung und nehmen Sie die Maschine nicht in Betrieb, wenn es nicht in einwandfreiem Zustand ist, sondern lassen Sie sie durch eine autorisierte Fachkraft instandsetzen!

**Achtung:**

Die Maschine muss vor unbefugter Verwendung geschützt werden. Verwahren Sie die Maschine deshalb in einem abgeschlossenen Raum, bevor Sie sich von der Maschine entfernen.

**Achtung:**

Die Maschine darf nur in einem trockenen, staubarmen Umfeld bei Temperaturen von +10 °C / + 50 °F bis + 35 °C / + 95 °F betrieben und gelagert werden.

**Achtung:**

Reparaturarbeiten an mechanischen oder elektrischen Teilen der Maschine dürfen nur von autorisierten Fachkräften durchgeführt werden, welche mit allen hier relevanten Sicherheitsvorschriften vertraut sind.

**Achtung:**

Es dürfen ausschliesslich Werkzeuge (Bürsten, Pads oder Ähnliches) verwendet werden, die in dieser Bedienungsanleitung unter Zubehör festgelegt oder durch den TASKI-Berater empfohlen werden. Andere Werkzeuge können Sicherheit und Funktionen der Maschine beeinträchtigen.

**Achtung:**

Nationale Vorschriften zum Personenschutz und zur Unfallverhütung wie auch Hersteller Angaben zur Verwendung von Reinigungsmitteln müssen konsequent beachtet werden.

**Achtung:**

Es ist untersagt mit nassen Händen den Netzstecker Ein- und Auszustecken!

**Achtung:**

Prüfen Sie, ob die auf dem Typenschild angegebene Nennspannung mit der bei Ihnen herrschenden Netzspannung übereinstimmt!

**Achtung:**

Achten Sie darauf, dass Sie das Netzkabel nicht durch rotierende Werkzeuge (Bürsten, Pads oder ähnliches), quetschen, zeren oder durch Hitze, Öl und scharfe Kanten beschädigen!

**Achtung:**

Schalten Sie das Saugaggregat sofort ab, wenn aus der Maschine Schaum oder Flüssigkeit austritt!

**Achtung:**

TASKI-Maschinen und -Geräte werden so konstruiert, dass nach dem derzeitigen Stand der Wissenschaft eine Gesundheitsgefährdung durch die auftretenden Lärmemissionen oder Vibrationen ausgeschlossen werden kann.

Siehe technische Informationen auf Seite

**Reinigungsprodukte****Hinweis:**

TASKI-Maschinen sind so konstruiert, dass sie mit TASKI-Reinigungsprodukten optimale Reinigungsergebnisse erzielen. Andere Reinigungsprodukte können zu Störungen und Schäden an der Maschine oder der Umwelt führen.

Aus diesem Grund empfehlen wir, ausschliesslich TASKI-Reinigungsprodukte zu verwenden.

Störungen, die durch falsche Reinigungsprodukte verursacht werden, sind durch die Garantie nicht abgedeckt.

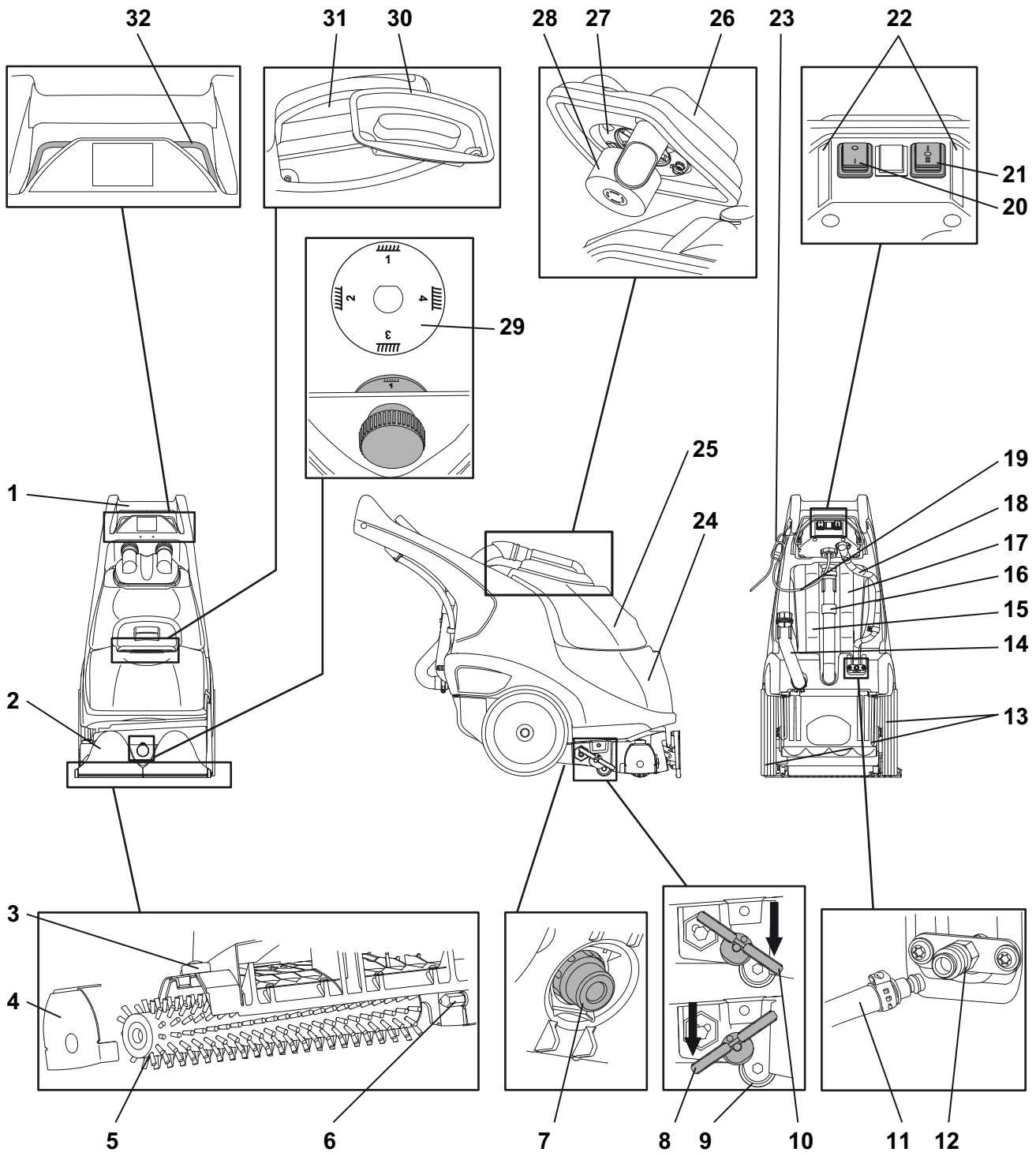
Für weitere Informationen wenden Sie sich bitte an Ihren TASKI-Servicepartner.

**Erweiterte Dokumente****Hinweis:**

Das Elektroschema zu dieser Maschine, finden Sie in der Ersatzteilliste.

Kontaktieren Sie den Kundendienst für weitere Informationen.

# Aufbauübersicht



- 1 Führungsriff
- 2 Saugdüse
- 3 Dreikantgriff zur Entriegelung der Bürstenhalterung
- 4 Deckel Bürstengehäuse und Bürstenhalterung
- 5 Walzenbürste
- 6 Zentriersechskant für Bürste
- 7 Filter Frischwassertank
- 8 Fusspedal in Parkposition (Saugdüse und Walzenbürste oben)
- 9 Stützwalze
- 10 Fusspedal in Arbeitsposition (Saugdüse und Walzenbürste unten)
- 11 Zusatz-Entleerschlauch für Frischwassertank (Handtool optional)
- 12 Steckkupplung (Zusatz-Entleerschlauch und Handzubehör)
- 13 Transporträder
- 14 Entleerschlauch Frischwassertank (blauer Deckel)
- 15 Saugschlauch Schmutzwassertank
- 16 Entleerschlauch Schmutzwassertank
- 17 Saugschlauch Frischwassertank
- 18 Kabelführung
- 19 Netzkabel
- 20 Hauptschalter (EIN / AUS)
- 21 Funktionsschalter (I = Encapsulation, 0 = nur Bürste, II = Sprühextrahieren)
- 22 Funktionserklärung
- 23 Kabelzugentlastung
- 24 Frischwassertank
- 25 Schmutzwassertank
- 26 Deckel Schmutzwassertank
- 27 Saugfilter
- 28 Schwimmer
- 29 Verstellung Bürstenhöhe
- 30 Deckel Frischwassertank
- 31 Anzeige Füllhöhe
- 32 Schalthebel Bürstenmotor (EIN / AUS)

## Vor Inbetriebnahme

### Walzenbürste montieren

Prüfen Sie vor dem Einsetzen:

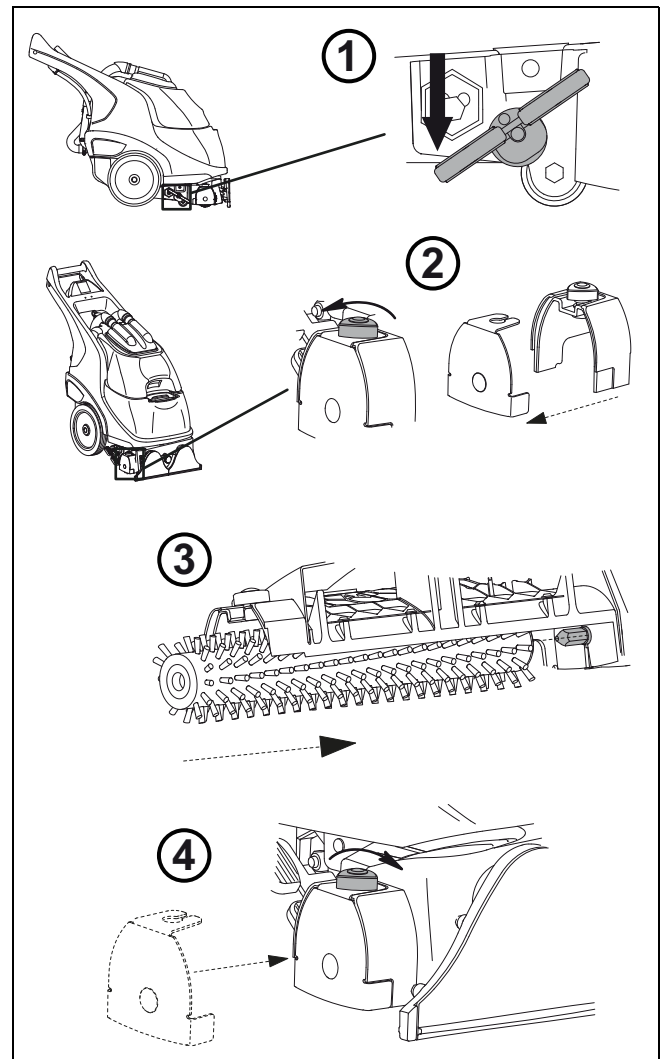
- das die Bürste die rote/gelbe Markierung oder 1,4 cm Borstenlänge nicht unterschritten hat.



#### Achtung:

Keine Bürsten verwenden, bei denen die Verschleissgrenze erreicht wurde. Ausschliesslich original TASKI-Werkzeuge verwenden.

*Die Nichtbeachtung kann zu mangelhaften Reinigungsergebnissen bis hin zu Belagschäden führen.*



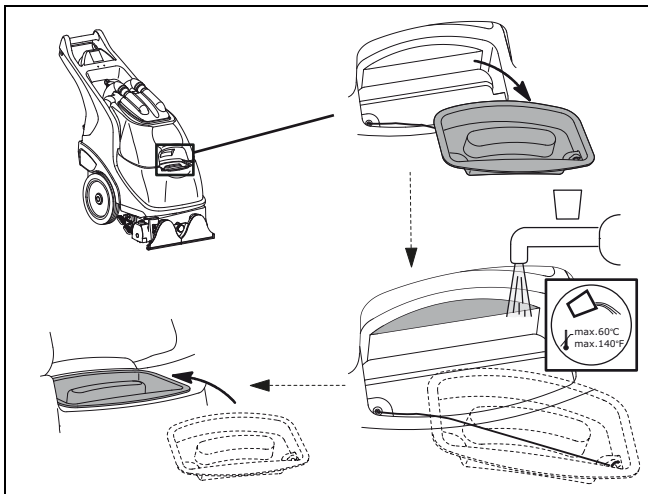
### Frischwassertank befüllen



**Achtung:**

Maximal zulässige Wassertemperatur 60 °C/140 °F.

Diversey empfiehlt die Verwendung von kaltem Wasser, da heisses Wasser bei Bodenkontakt sofort die Bodentemperatur annimmt und daher keine Vorteile bringt.



### Dosierung



**Achtung:**

Beim Umgang mit chemischen Produkten sind Handschuhe, Schutzbrille und entsprechende Arbeits(schutz)kleidung zu tragen!



**Hinweis:**

Verwenden Sie nur von Diversey empfohlene chemische Produkte und beachten Sie unbedingt die Produktinformationen.



**Gefahr:**

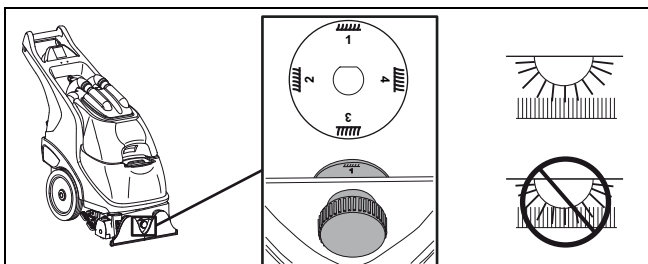
Die Verwendung ungeeigneter Produkte (z. B. von chlor-, säuren- oder lösungsmittelhaltigen Produkten) kann zu einer Gesundheitsgefährdung sowie zu erheblichen Schäden an der Maschine führen.

### Bürstenhöhe einstellen



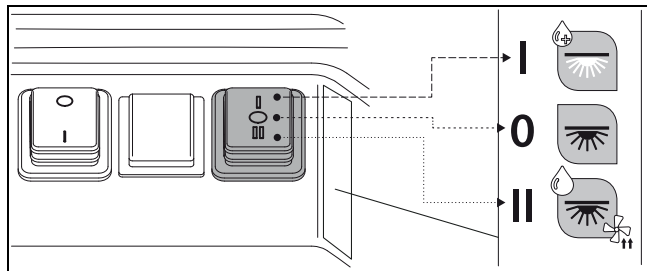
**Achtung:**

Die Bürstenposition muss auf die Florhöhe des Teppichs abgestimmt werden. Die falsche Einstellung kann den Teppich beschädigen.



- 1= Kurzflor, tiefe Bürstenposition
- 4= Langflor, hohe Bürstenposition

### Bedientableau



- I: Wasser, Bürste und Reinigungsprodukt (Encapsulation), (weisse Bürste)
- 0: Nur Bürste (Einarbeiten)
- II: Wasser, Bürste und Saugmotor (Sprühextraktion), (schwarze Bürste)

### Teppich vorbereiten



**Hinweis:**

Saugen Sie den Teppich ab bevor Sie mit der Teppichreinigungsmaschine arbeiten. Bei sichtbaren Flecken behandeln Sie den Teppich mit einem TASKI-Fleckenentferner. Ihr Diversey-Service-Partner kann Ihnen dabei behilflich sein.

### Anwendungstechnik

Maschine	
Zwischenreinigung (Encapsulation)	ja
Grundreinigung (Sprühextraktion)	ja
Nass-Schamponieren	nein
Trocken-Schamponieren	nein

### Reinigungsmethoden



**Hinweis:**

In der "Methoden Karte" wird Ihnen die Reinigungsmethode detailliert beschrieben.

Für genauere Informationen kontaktieren Sie bitte Ihren TASKI-Kundenberater.



## Sprühextrahieren

### Sprühextrahieren

Reinigen eines textilen Belages mit Wasserstrahl aus Sprühdüse und gleichzeitiges Absaugen des Schmutzwassers. Der Textile Belag ist oberflächlich und in der Tiefe (Flor) frei von Schmutz; lange Trocknungszeit.

Indirekte Methode:

Vorsprühen der Reinigungslösung und wirken lassen; im 2. Arbeitsgang mit klarem Wasser spülen und gleichzeitig ab-saugen.

Direkte Methode:

Direkt mit Reinigungslösung in einem Arbeitsgang sprüh-extrahieren.

#### Hinweis:



Für die Reinigungsmethode Sprühextra-hieren muss die schwarze Bürste einge-setzt werden.

## Encapsulation

### Encapsulation

Reinigen eines textilen Belages durch aufbringen und ein-bürsten einer Reinigungslösung. Durch das trocknen, wird der Schmutz gebunden und kann anschliessend mit einem Bürst-sauger abgesaugt werden.

#### Hinweis:



Für die Reinigungsmethode Encapsulati-on muss die weisse Bürste eingesetzt wer-den.

#### Hinweis:



Das Handtool kann bei der Reinigungsme-thode Encapsulation nicht verwendet werden.

#### Hinweis:



Der Filter Frischwassertank muss nach je-dem Gebrauch gereinigt werden, siehe Seite

## Arbeitsbeginn

### Hinweis:



Informieren Sie sich über die Teppich-Ei-genschaften bevor Sie mit dem Reinigen beginnen.

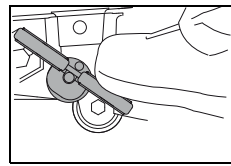
Der falsche Einsatz der Maschine und des Reinigungsproduktes können zu Schäden am Teppich führen.

### Achtung:

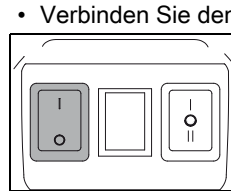


Beim Arbeiten mit dieser Maschine ist stets trittsicheres Schuhwerk und ange-messene Arbeitskleidung zu tragen!

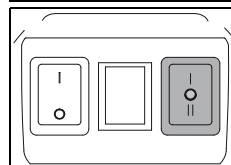
## Reinigungsbeginn



- Drücken Sie den Fusspedal nach vorne in die Arbeitsposition.  
*Dadurch wird die Saugdüse und die Bürste gesenkt.*



- Verbinden Sie den Stecker mit der Netzsteckdose.
- Schalten Sie die Maschine ein (Hauptschalter).

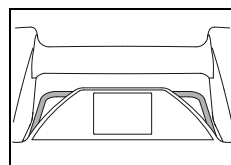


- Stellen Sie die gewünschte Funktion ein.
- I = Encapsulation (Wasser, Bürste und Reinigungsprodukt)
- 0 = Einarbeiten (Nur Bürste)
- II = Sprühextraktion (Wasser, Bürste und Saugmotor)

### Hinweis:



Führen Sie das Netzkabel in der Hand. Sorgen Sie dafür, dass das Netzkabel nicht mit dem Werkzeug in Kontakt kommt.



- Drücken Sie die Schalthebel.  
*Dadurch wird die Bürste in Gang ge-setzt.*

## Arbeitsmethoden

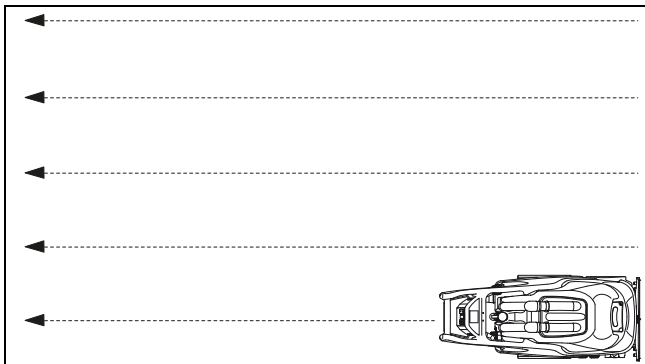
### Hinweis:



In der "Methoden Karte" wird Ihnen die Ar-beitsmethode detailliert beschrieben. Für genauere Informationen kontaktieren Sie bitte Ihren TASKI-Kundenberater.

## Rückwärts arbeiten

- Beginnen Sie an der Wand, wo sich die Steckdose befindet.
- Ziehen Sie die Maschine rückwärts.
- Ca. 30cm vor Bahnende Bürst- und Sprühfunktion beenden.
- Bewegen Sie die Maschine zum Startpunkt der nächsten Bahn.



### Hinweis:

Die Bahnen sollten sich ca. 3cm überlappen um eine komplette Reinigung des Teppichs sicherzustellen.

## Funktionswechsel



### Achtung:

Wenn Sie zwischen den Funktionen I und II wechseln, muss sichergestellt werden, dass beide Tanks gründlich ausgespült werden.

## Treppentransport



### Hinweis:

Der Transport über Treppen darf generell nur zu zweit durchgeführt werden.

- Schalten Sie die Maschine aus.
- Ziehen Sie den Stecker aus der Netzsteckdose.



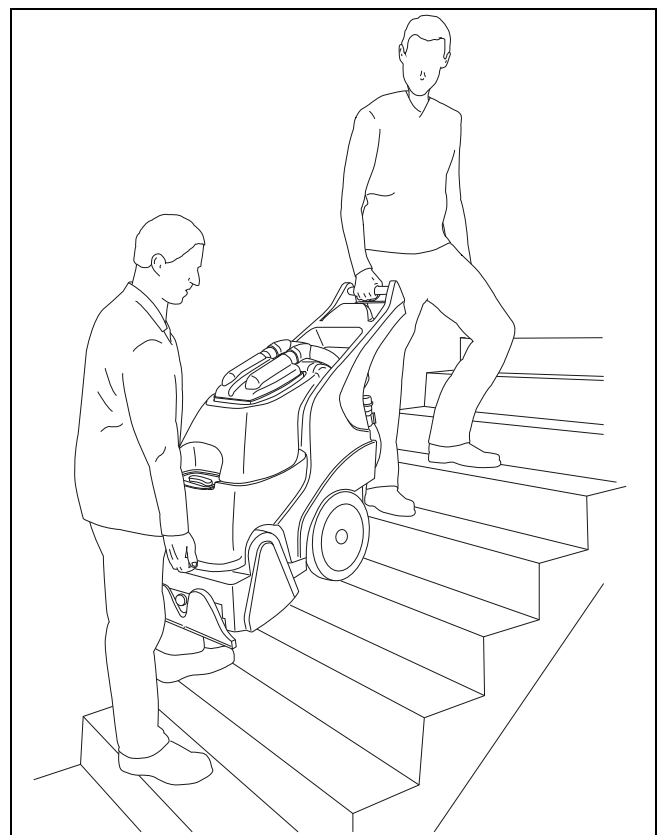
### Achtung:

Jegliches Anheben der Maschine ist mit Risiko verbunden!  
*Durch Fehltritte kann es zu Personen- und Maschinenschäden kommen.*



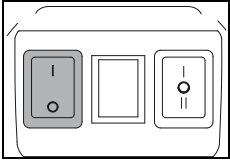
### Achtung:

Der Frischwasser- wie auch der Schmutzwassertank müssen vor dem Anheben komplett entleert werden.

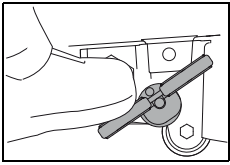


## Arbeitsende

- Lassen Sie den Schalthebel los.



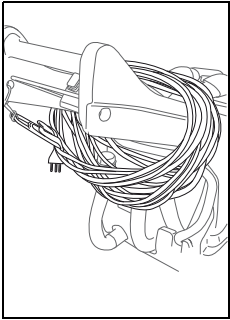
- Schalten Sie die Maschine aus (Hauptschalter).



- Zum Anheben der Saugdüse und Walzenbürste drücken Sie den Fusshebel nach hinten.

*Beim Parkieren mit gesenktem Werkzeug, können „Saugdüse und Walzenbürste“, beschädigt werden.*

- Ziehen Sie den Netzstecker aus der Netzsteckdose.



- Reinigen Sie das Netzkabel mit einem feuchten Lappen und wickeln Sie es locker über den Führungsriff auf.

### Hinweis:



Alle zu reinigenden Komponenten sind durch gelbe Wartungspunkte gekennzeichnet. Entleeren und reinigen Sie den Schmutz- und Frischwassertank nach jedem Einsatz der Maschine.

Bei abgestandenem Wasser kommt es bereits nach einigen Stunden u.a. zu unangenehmer Geruchsbildung und zu Schmutzablagerung.

## Schmutz- und Frischwassertank entleeren

### Hinweis:



Die Entsorgung des Schmutzwassers oder der Reinigungslösung muss gemäss den nationalen Vorschriften vorgenommen werden.

### Hinweis:



Beachten Sie beim Entleeren des Schmutzwassertanks die Vorschriften des Reinigungsmittelherstellers hinsichtlich der persönlichen Schutzausrüstung.

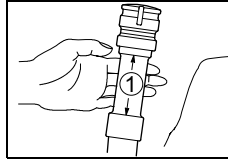
### Hinweis:



Der Tank darf nicht voll befüllt von der Maschine abgenommen werden.

## Schmutzwassertank entleeren

- Fahren Sie die Maschine zu einem geeigneten Abfluss.

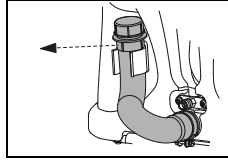


- Nehmen Sie den Schmutzwasser-Entleerschlauch aus der Halterung.
- Knicken Sie den Hals (1) des Schlauches.

- Schmutzwasser-Entleerschlauch in den Abfluss halten
- Entnehmen Sie vorsichtig den Deckel und entleeren Sie den Schmutzwassertank.

## Frischwassertank entleeren

- Fahren Sie die Maschine zu einem geeigneten Abfluss.



- Nehmen Sie den Frischwasser-Entleerschlauch aus der Halterung.

- Frischwasser-Entleerschlauch in den Abfluss halten.
- Entnehmen Sie vorsichtig den blauen Deckel, kippen Sie die Maschine langsam nach hinten um den Frischwassertank komplett zu entleeren.

## Frischwassertank entleeren (mit Zusatz-Entleerschlauch)

### Hinweis:



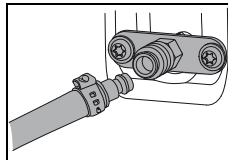
Der Zusatz-Entleerschlauch dient als erweiterte Hilfe für die Entleerung des Frischwassertanks, wenn kein Bodenablauf verfügbar ist.

### Hinweis:



Blieben Sie während des ganzen Entleervorgangs bei der Maschine.

- Fahren Sie die Maschine zu einem geeigneten Abfluss.



- Stecken Sie den Zusatz-Entleerschlauch in die Steckkupplung.

- Zusatz-Entleerschlauch in den Abfluss halten.
- Maschine (Pumpe) einschalten (Hauptschalter).
- Entleeren Sie den Frischwassertank.

### Hinweis:



Schalten Sie die Maschine sofort aus wenn kein Wasser mehr raus kommt. Maschine (Pumpe) ausschalten (Hauptschalter).

### Achtung:



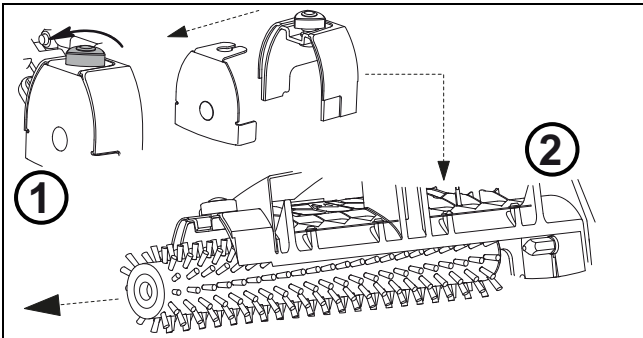
Die Pumpe darf nicht trocken laufen. *Durch das Trockenlaufen können Beschädigungen auftreten.*

## Bürste reinigen



### Hinweis:

Reinigen Sie die Bürste nach jedem Abschluss der Reinigungsarbeiten.



- Reinigen Sie die Bürste unter fließendem Wasser.

## Filter Frischwassertank reinigen



### Hinweis:

Reinigen Sie nach jedem Arbeitsende mit der Reinigungsmethode Encapsulation, den Filter Frischwassertank.



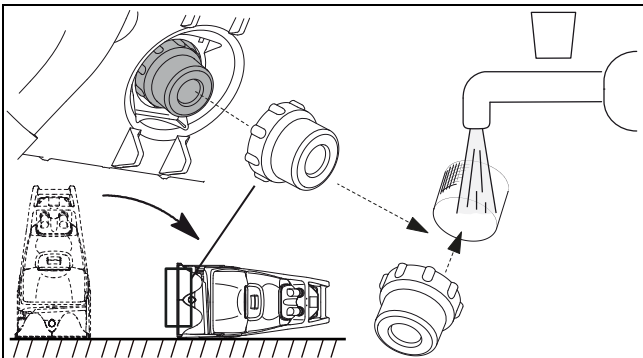
### Hinweis:

Kippen Sie die Maschine vorsichtig auf die im Bild unten angegebene Seite.



### Hinweis:

Verwenden Sie für die Entnahme des Filters das mitgelieferte Werkzeug.



## Sprühdüsen reinigen



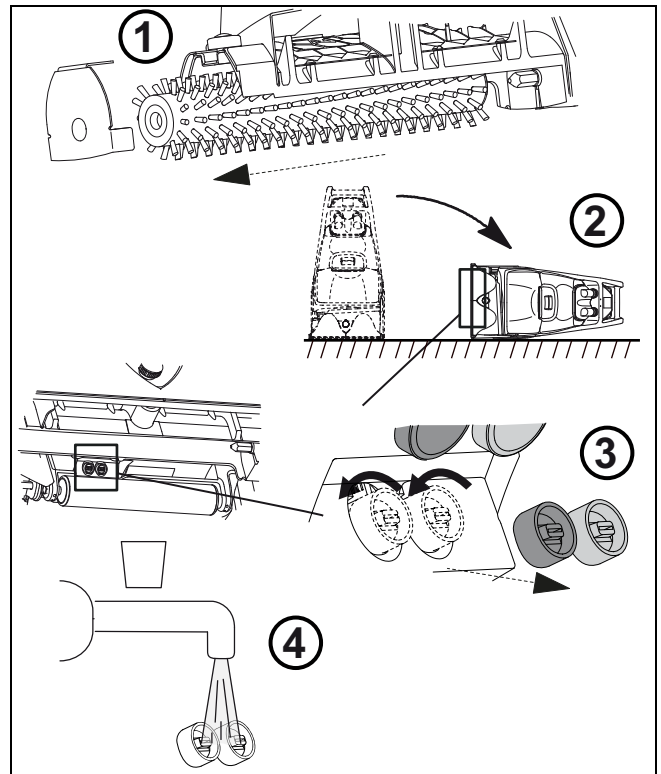
### Hinweis:

Reinigen Sie die Sprühdüsen in regelmäßigen Abständen.



### Hinweis:

Verwenden Sie für die Entnahme der Sprühdüsen das mitgelieferte Werkzeug.



### Hinweis:

Beachten Sie beim Wiedereinsetzen der Sprühdüsen auf die Farbcodierung.

## Maschine reinigen



### Achtung:

Reinigen Sie die Maschine nie mit einem Hochdruckreiniger oder Wasserstrahl. Das in die Maschine eindringende Wasser kann zu erheblicher Beschädigung mechanischer oder elektrischer Teile führen.

- Wischen Sie die Maschine mit einem feuchten Lappen ab.

## Lagern / Parken der Maschine (nicht in Betrieb)



### Hinweis:

Die Maschine muss ausgeschaltet sein und der Netzstecker aus der Steckdose gezogen werden.



### Hinweis:

Lagern Sie die Maschine mit gehobener Saugdüse, Walzenbürste (Parkposition) und geöffnetem Tankdeckel (Frisch- und Schmutzwassertank). Der Tank kann auf diese Weise trocknen. Dadurch kann die Bildung von Schimmelpilzen und unangenehmer Gerüche verhindert werden.

## Service, Wartung und Pflege

Die Wartung der Maschine ist die Voraussetzung für einen einwandfreien Betrieb und eine lange Lebensdauer.



### Achtung:

Es dürfen nur TASKI-Originalteile verwendet werden, andernfalls erlöschen alle Garantie- und Haftungsansprüche.

Zeichenerklärung:

◇ = Bei jedem Reinigungsende, ◇◇ = jede Woche,

◇◇◇ = jeden Monat, ◇◇◇◇ = periodisch

Tätigkeit	◇	◇◇	◇◇◇	◇◇◇◇	Seite
Saugdüse kontrollieren und von Verschmutzungen befreien	•				
Walzenbürste und Bürstengehäuse kontrollieren und von Verschmutzungen befreien	•				58
Saugfilter und Schwimmer reinigen	•				
Sprühdüsen reinigen		•	•	•	58
Maschine mit feuchtem Lappen reinigen		•	•	•	
Filter Frischwassertank reinigen (Encapsulation)	•				58
Filter Frischwassertank reinigen (Sprühextrahieren)			•		58

### Wartungsintervalle

TASKI Maschinen sind hochwertige Maschinen, welche im Werk und durch autorisierte Prüfer auf Ihre Sicherheit geprüft worden sind. Elektrische und mechanische Bauteile unterliegen nach längerer Einsatzdauer einem Verschleiss und einer Alterung.

- Zur Erhaltung der Betriebssicherheit und Einsatzbereitschaft muss nach 250 Arbeitsstunden oder mindestens einmal pro Jahr ein Service durchgeführt werden.



### Hinweis:

Bei ausserordentlicher Beanspruchung und/oder ungenügender Wartung sind kürzere Intervalle erforderlich.

### Kundendienst

Wenn Sie aufgrund einer Betriebsstörung oder einer Bestellung mit uns Kontakt aufnehmen, nennen Sie uns stets die Typenbezeichnung und die Maschinenummer.

Diese Angaben finden Sie auf dem Typenschild Ihrer Maschine. Auf der letzten Seite dieser Bedienungsanleitung finden Sie die Adresse Ihres nächstgelegenen TASKI-Servicepartners.

## Störungen

Störung	Mögliche Ursache	Behebung der Störung	Seite
Maschine ohne Funktion lässt sich nicht einschalten	Maschine ausgeschaltet	• Hauptschalter einschalten	52
	Netzstecker nicht eingesteckt	• Verbinden Sie den Netzstecker mit der Netzsteckdose	
	Netzkabel defekt	• Netzkabel ersetzen	
	Motor dreht nicht	• Service-Partner kontaktieren	
Walzenbürste dreht nicht	Schalter Bürstenantrieb ausgeschaltet	• Schalter Bürstenantrieb einschalten	52
	Motor dreht nicht	• Service-Partner kontaktieren	
	Schalthebel nicht betätigt	• Schalthebel betätigen	52
	Walzenbürste nicht richtig eingesetzt	• Walzenbürste kontrollieren und allenfalls korrekt einsetzen	53
Schlechte Absaugung	Schmutz in Saugdüse	• Saugdüse reinigen	52
	Saugschlauch defekt	• Service-Partner kontaktieren	
Wenig oder kein Wasser	Filter Frischwassertank verschmutzt	• Filter Frischwassertank reinigen	58
	Pumpe ausgeschaltet	• Funktionsschalter betätigen	52
	Düsen verstopft	• Düsen reinigen	58

## Technische Informationen

<b>Maschine</b>			
Arbeitsbreite	38		cm
Masse (L x B x H)	109 x 47 x 94		cm
Maschinengewicht (leere Tanks)	52		kg
Nennspannung	230-240V~	220V~	120V~
Frequenz	50	60	60
Länge Netzkabel	15		m
Nennleistung nominal	2000	2000	1300
Frischwassertank nominal +/- 5%	30		

<b>Ermittelte Werte gemäss IEC 60335-2-68</b>		
Schalldruckpegel LpA	73	dB(A)
Unsicherheit KpA	0.8	dB(A)
Schwingungsgesamtwert	<2.5	m/s <sup>2</sup>
Unsicherheit K	0.25	m/s <sup>2</sup>
Spritzwasserschutz	IPX4	
Schutzklasse	I	

## Zubehör

Nr.	Artikel
7522314	Zusatz-Entleerschlauch für Frischwassertank
7522313	Standard Bürste (schwarz)
7522973	Encapsulation Bürste (weiss)
8505160	Zubehörset bestehend aus: Sprüherschlauch, Rohrbogen mit Handventil, Verlängerungsrohr, Starre Düse 25 cm
8505150	Handdüse 12 cm
8505170	Schlauch 6 m
8503920	Sprühlanze mit Schlauch
7500780	Sprühgerät 7.5 l, tragbar
7512446	Hartbelagsdüsen-Set
7502500	Teppichflorbürste
8502830	Füllschlauch mit universellem Wasseranschluss
7514449	Messbecher
7522783	TASKI Nano Trolley

DE

## Transport



### Hinweis:

Das Tragen der Maschine darf generell nur zu zweit durchgeführt werden.



### Achtung:

Jegliches Anheben der Maschine ist mit Risiko verbunden!  
*Durch Fehltritte kann es zu Personen- und Maschinenschäden kommen.*



### Achtung:

Der Frischwasser- wie auch der Schmutzwassertank müssen vor dem Anheben komplett entleert werden.



### Hinweis:

Transportieren Sie die Maschine stehend.

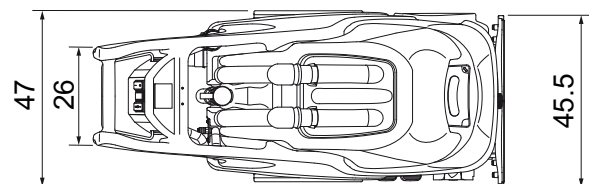
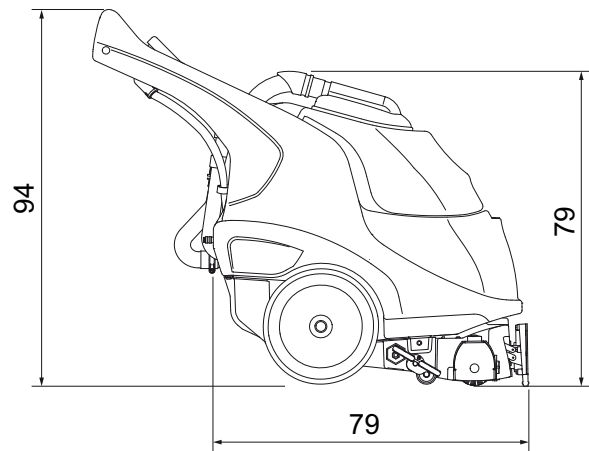


### Hinweis:

Achten Sie darauf, dass die Maschine im Transportfahrzeug festgesichert und gesichert ist.

## Abmessungen der Maschine

Masse sind in Zentimeter!



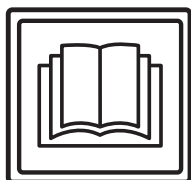
## Entsorgung



### Hinweis:

Die Maschine und Zubehör sind nach Ihrer Ausserbetriebnahme einer fachgerechten Entsorgung gemäss den nationalen Vorschriften zuzuführen. Ihr Diversey-Servicepartner kann Sie dabei unterstützen.

## Translation of the original instructions of use



### CAUTION!

**Always read the instructions of use and the safety instructions before using the machine for the first time.**

The instructions of use must be kept in a safe and well accessible place so that you can refer to them at any time.

### Legend:



#### Caution:

This sign designates important information. Failure to follow these instructions may result in danger to persons and/or extensive damage to property!



#### Attention:

This sign designates important information. Failure to follow these instructions may result in faults and damage to property!



#### Notice:

This sign designates important information regarding the efficient use of the product. Failure to follow these instructions may result in faults!

- It includes instructions for the work steps that you must carry out in order.

## Content

Safety instructions .....	62
Cleaning products .....	64
Further documents .....	64
Structural layout .....	65
Prior to commissioning .....	66
Beginning work with the machine .....	68
End of operation .....	70
Service, maintenance and care .....	72
Malfunctions .....	73
Technical data .....	73
Accessories .....	74
Transport .....	74
Disposal .....	74
Machine dimensions .....	74

## Intended use

The machine is intended for commercial use (e.g. in hotels, schools, hospitals, factories, shopping centers, offices, etc.). Subject to the strict compliance with the instructions of use, the application techniques described on page apply for the individual model types.

These machines are exclusively designed for use in interior zones.



#### Attention:

This machine must not be used for deep cleaning of hard floors.



#### Caution:

Changes to the machine that have not been authorized by Diversey will lead to the expiry of safety marks and CE conformity. Using the machine for purposes other than the intended purpose can cause injuries to persons, and damage to the machine and the working environment. Such cases will usually result in the termination of any warranty and possible guarantee claims.

## Safety instructions

Due to their design and construction, TASKI machines comply with the relevant essential health and safety requirements of the EC directives; they therefore have the CE sign.



#### Caution:

The machine may only be used by persons who are adequately trained for the use of the machine or who have provided proof of their skills regarding the use of the machine and who are explicitly commissioned to use the machine.



#### Caution:

The machine must not be used by people with reduced physical, sensory or mental capacities, including children or people who lack experience or knowledge.

*Children must be supervised to ensure that they do not play with the machine.*



#### Caution:

Do not use the machine in rooms where explosive or highly combustible substances (e.g. gas, solvents, heating fuel, dust, etc.) are stored or processed.

*These substances could be ignited by the electrical or mechanical components of the machine.*





**Caution:**

Do not use the machine for the vacuum cleaning of toxic, harmful, corrosive or irritant substances (e.g. dangerous dust, etc.) or flammable liquids. The filter system does not adequately filter out these kinds of substances.

*Possible impacts on the health of the user or third persons cannot be ruled out.*



**Caution:**

Pay attention to the local situation as well as to third persons and children! In the vicinity of blind spots such as doors or curves in particular, it is important to reduce speed.



**Caution:**

Do not transport other persons and objects with this machine.



**Caution:**

In case of malfunction or defect or after collisions or toppling over, the machine must be inspected by an authorized expert before restarting. The same applies if the machine was left outdoors, immersed in water or subjected to moisture.



**Caution:**

The machine must be stopped immediately in the event of damage to safety-relevant parts such as brush covers, power supply cords, or covers that enable access to live parts.



**Caution:**

The machine must not be stopped, parked or stored on slopes.



**Caution:**

The machine must be switched off for any work carried out on the machine.



**Caution:**

Regularly check the main cord for any defects or aging and do not put the machine into operation if it is not in perfect condition. Have it repaired by an authorized specialist instead!



**Attention:**

The machine must be protected against unauthorized use. Therefore, keep the machine in a locked room before leaving it.



**Attention:**

Operate and keep the machine in a dry and low-dust environment at temperatures between +10°C / + 50 °F and +35°C/ + 95 °F degrees only.



**Attention:**

Only authorized experts who are familiar with all safety instructions relevant for this machine are allowed to repair mechanical or electrical machine parts.



**Attention:**

Only tools (brushes, pads or similar) that are specified in these instructions of use under accessories, or which have been recommended by a TASKI consultant, may be used. Any other brushes might impair the safety and functions of the machine.



**Attention:**

National regulations for personal protection and accident prevention as well as the manufacturer's instructions for the use of cleaning solutions must be consistently observed.



**Attention:**

It is forbidden to plug in or unplug the main power supply cord with wet hands!



**Attention:**

Make sure that the rated voltage stated on the machine label is the same as the voltage rating of the plug socket!



**Attention:**

Take care not to damage the power supply cord by rotating tools (brushes, pads or similar), crimping, tearing or damaging the power supply cord through heat, oil, or sharp objects!



**Attention:**

In case of foam or liquid leakage from the machine, the suction unit must be switched off immediately.



**Attention:**

TASKI machines and devices are designed such that health risks caused by noise emissions or vibrations can be ruled out according to the current state of science. See the technical data on page

## Cleaning products



### **Notice:**

TASKI machines are designed in such a way that optimal cleaning results can be achieved when TASKI cleaning products are used.

Other cleaning products may cause faults and damage to the machine or the environment.

Therefore, we recommend the exclusive use of TASKI cleaning products.

Faults caused by inappropriate cleaning products are not covered by the guarantee.

For further details, please contact your TASKI service partner.

## Further documents

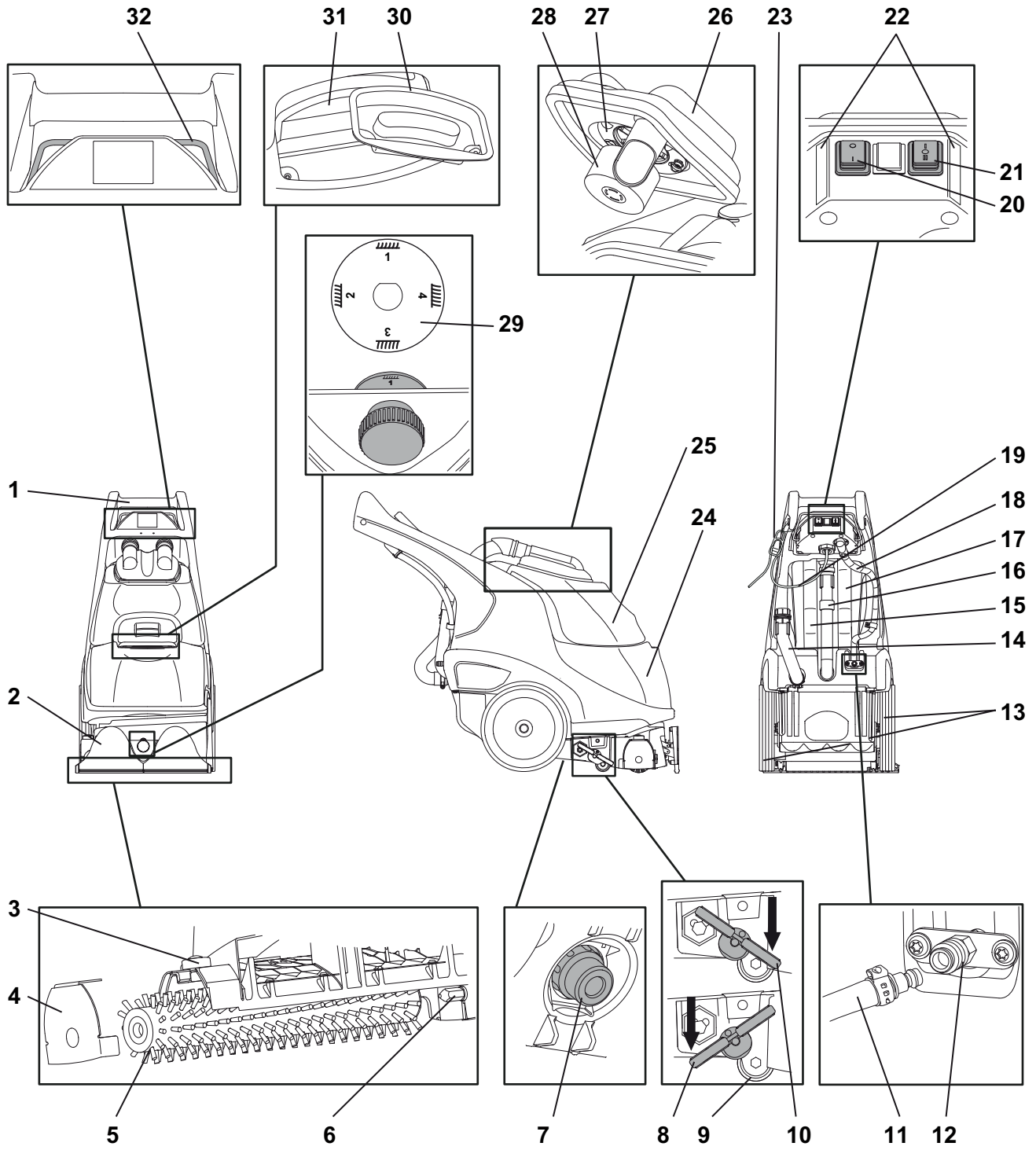


### **Notice:**

The electric diagram of this machine is provided in the spare parts list.

Please contact your customer service for further information.

Structural layout



EN

- 1 Handle bar
- 2 Suction nozzle
- 3 Triangular handle for unlocking the brush holder
- 4 Lid for brush housing and brush holder
- 5 Cylindrical brush
- 6 Centering hexagon for brush
- 7 Fresh water tank filter
- 8 Foot pedal in parking position (suction nozzle and cylindrical brush lifted up)
- 9 Supporting roller
- 10 Foot pedal in working position (suction nozzle and cylindrical brush lowered)
- 11 Additional drain hose for fresh water tank (hand tool optional)
- 12 Plug-in coupling (additional drain hose and hand tool)
- 13 Transport wheels
- 14 Drain hose fresh water tank (blue cover)
- 15 Suction hose recovery tank
- 16 Drain hose of recovery tank
- 17 Suction hose fresh water tank
- 18 Cable guide
- 19 Main cord
- 20 Main switch (ON/OFF)
- 21 Function switch (I = encapsulation, 0 = brush only, II = spray extraction)
- 22 Explanation of function
- 23 Cord support
- 24 Fresh water tank
- 25 Recovery tank
- 26 Lid recovery tank
- 27 Suction filter
- 28 Float
- 29 Adjustment of brush height
- 30 Lid fresh water tank
- 31 Filling level indicator
- 32 Operating lever brush motor (ON/OFF)

## Prior to commissioning

### Mounting cylindrical brush

Before inserting, please ensure

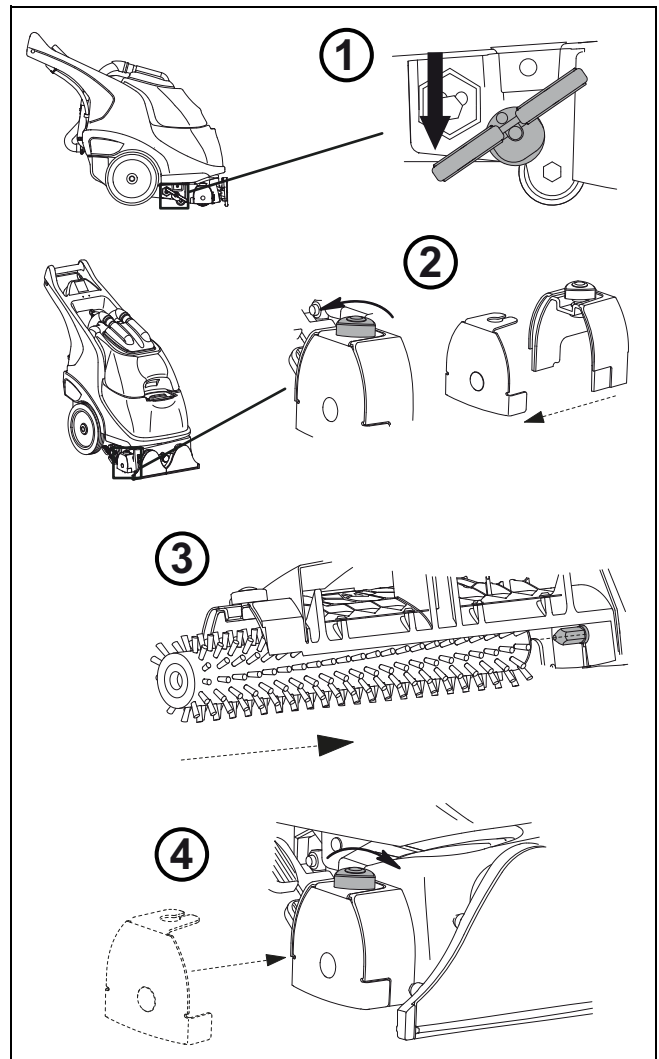
- that the brush is not located below the red/yellow marking and that bristles are not shorter than 1.4 cm.



#### Attention:

Do not use brushes that have reached their wear limit. Use original TASKI brushes only.

*Failure to observe these instructions may result in inadequate cleaning results or even floor damage.*



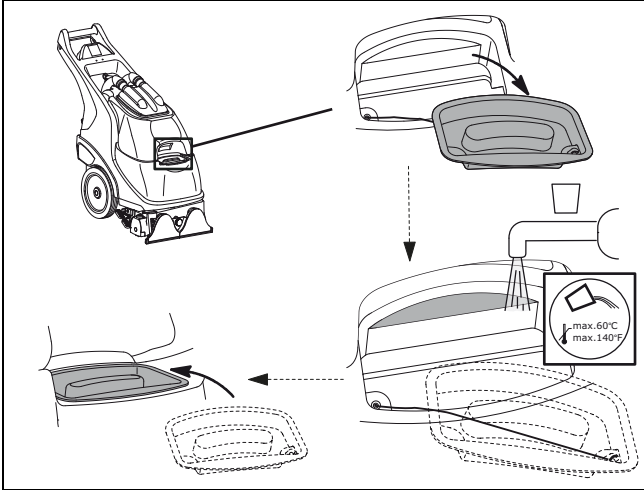
## Filling the fresh water tank



### Attention:

Max. permissible water temperature  
60 °C/140 °F.

Diversey recommends using cold water, as hot water will adjust to the ground temperature as soon as it comes into contact with the ground. Thus there are no advantages to using hot water.



## Dosing



### Attention:

Wear gloves, goggles and appropriate (protective) working clothes when handling chemical products!

### Notice:

Use chemical products recommended by Diversey only and always observe the product information.



### Caution:

Using unsuitable products (e.g. products containing chlorine, acids or solvents) may cause harm to health and severe damage to the machine.

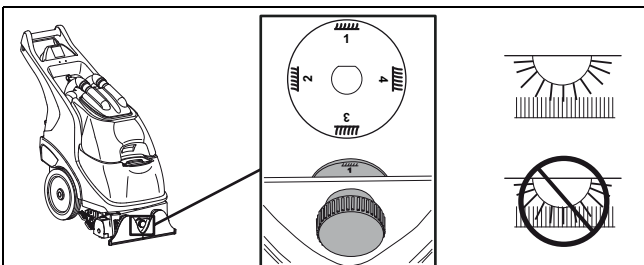
## Adjusting brush height



### Attention:

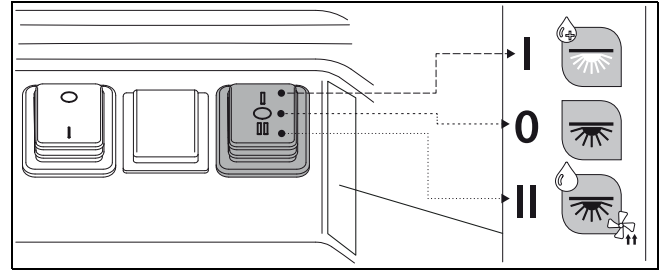
The position of the brush must be adjusted to the carpet pile.

*Incorrect setting may damage the carpet.*



- 1 = low-pile carpet, low brush position
- 4 = deep-pile carpet, high brush position

## Control panel



I: Water, brush and cleaning agent (encapsulation)  
(white brush)

0: Brush only (rubbing into carpet)

II: Water, brush and suction motor (spray extraction)  
(black brush)

## Prepare carpet



### Notice:

Vacuum the carpet before working with the carpet cleaning machine.

For visible stains, treat the carpet with a TASKI stain remover. Please contact your Diversey service partner for help.

## Application technique

Machine	
Intermediate cleaning (encapsulation)	Yes
Base cleaning (spray extraction)	Yes
Wet shampooing	no
Shampoo dry	no

## Cleaning methods



### Notice:

The cleaning method is described in detail in the "Methods Card".

Please contact your TASKI customer consultant for further details.

## Spray extraction

### Spray extraction

Cleaning of a fabric cover with water jet from the spray nozzle and simultaneous vacuuming of the dirty water. The fabric cover is free from soiling on the surface and in the deeper layers of the carpet pile; long drying time.

Indirect method:

First spray cleaning solution, leave to soak, rinse with fresh water in the second step and simultaneously vacuum the water off.

Direct method:

Spray extraction with cleaning solution in one combined step.

#### Notice:



The black brush must be used for the cleaning method spray extraction.

## Encapsulation

### Encapsulation

Cleaning of a fabric cover by applying a cleaning solution and brushing it in. Drying binds the dirt which can then be removed with a vacuum cleaner with a brush.

#### Notice:



The white brush must be used for the cleaning method encapsulation.

#### Notice:



The hand tool can not be used for the cleaning method encapsulation.

#### Notice:



The filter of the fresh water tank must be cleaned after every use, see page .

## Beginning work with the machine

### Notice:



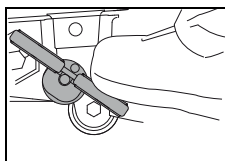
Please familiarize yourself with the properties of the carpet before you start cleaning. Incorrect use of the machine and the cleaning product may result in damage to the carpet.

### Attention:



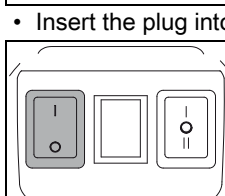
Always wear slip-resistant shoes and appropriate working clothes when working with this device!

## Cleaning start

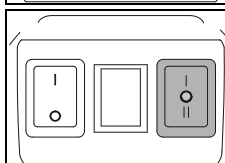


- Move the foot pedal forward into the working position.

*This lowers the suction nozzle and the brush.*



- Insert the plug into the mains socket.



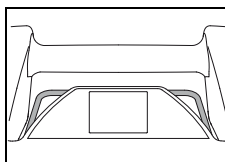
- Switch on the machine (main switch).

- Set the desired function.
- I = Encapsulation (water, brush and cleaning product)
- 0 = Work in (brush only)
- II = Spray extraction (water, brush and suction motor)

### Notice:



Hold the main cord in your hand. Ensure that the main cord cannot come into contact with the tool.



- Press the operating lever.  
*The brushes will thereby be set into motion.*

## Working methods

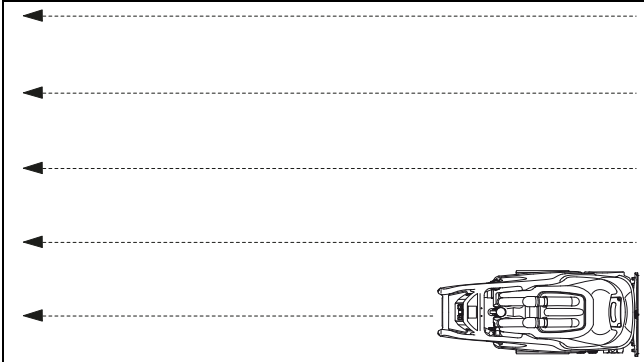
### Notice:



The cleaning method is described in detail in the "Methods Card". Please contact your TASKI customer consultant for further details.

## Working backwards

- Start at the wall where the socket is located.
- Pull the machine backwards.
- Stop the brush and spray functions approximately 30 cm before the strip ends.
- Move the machine to the beginning of the next strip.



### Notice:



Strips should overlap 3 cm to ensure cleaning of the entire carpet.

## Function change



### Attention:

If you switch between function I and function II, you must rinse both tanks thoroughly.

## Transport over stairs



### Notice:

The machine must only be transported over stairs by two persons.

- Switch off the machine.
- Remove the plug from the mains socket.



### Attention:

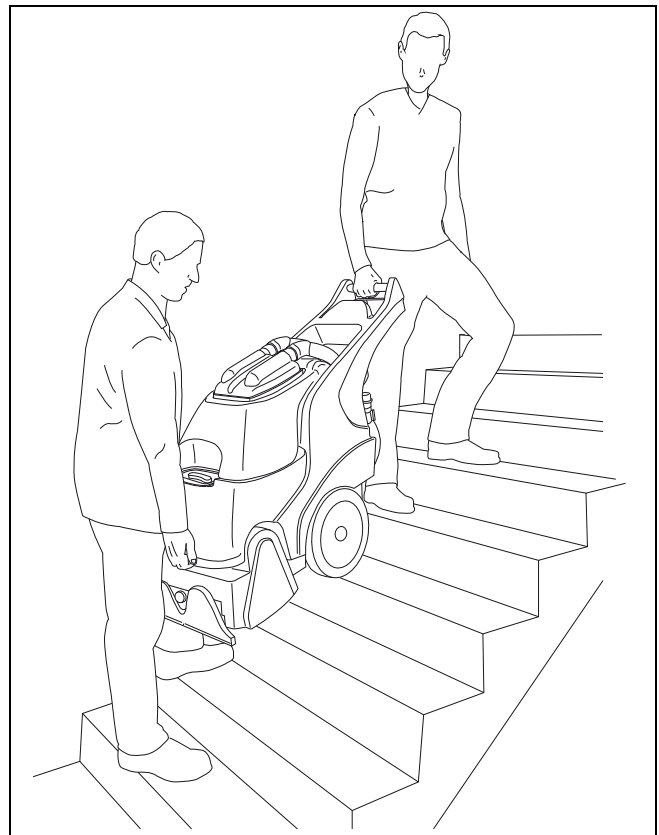
Lifting the machine can be dangerous under any circumstances!

*Stumbling may cause personal injuries or machine damage.*



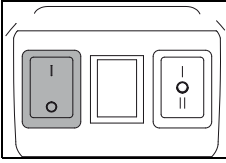
### Attention:

Both the fresh water and the recovery tank must be emptied completely before lifting the machine.

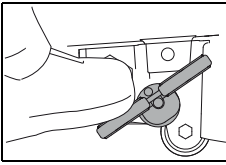


## End of operation

- Release the operating lever.
- Switch off the machine (main switch).



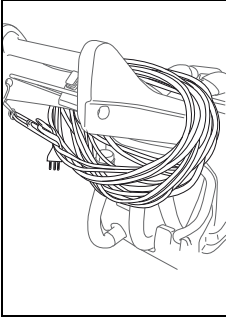
- Switch off the machine (main switch).



- Push the foot pedal backwards to lift the suction nozzle and cylindrical brush.

*If parked with lowered tools, the "suction nozzle and cylindrical brush" may be damaged.*

- Remove the plug from the mains socket.
- Clean the power supply cord with a damp cloth and sling the cord loosely around the guide bar.



### Notice:



All components that must be cleaned are marked with yellow maintenance circles. Empty and clean the recovery and fresh water tanks after every use.

Stale water will result in unpleasant odors and accumulation of dirt within just a few hours.

## Emptying the recovery tank and fresh water tank

### Notice:



Drain water or cleaning solution must be disposed of in compliance with the national regulations.

### Notice:



When draining the recovery tank, the regulations of the detergent supplier regarding personal protective equipment must be observed.

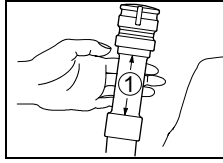
### Notice:



The tank may not be removed from the machine while completely full.

## Empty recovery tank

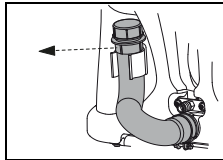
- Move the machine to a suitable drain.
- Remove the drain water hose from the holder.
- Fold the neck (1) of the hose.



- Insert the drain hose for dirty water into the drain.
- Remove the lid carefully and empty the recovery tank.

## Empty fresh water tank

- Move the machine to a suitable drain.
- Take the drain hose for fresh water from the holder.



- Insert the drain hose for fresh water into the drain.
- Remove the blue lid carefully, tilt the machine backwards slowly to empty the fresh water tank completely.

## Emptying the fresh water tank (with additional drain hose)

### Notice:



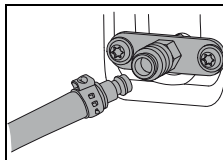
The additional drain hose is intended as further help for emptying the fresh water tank if no floor drain is available.

### Notice:



Stay with the machine until the emptying process is completed.

- Move the machine to a suitable drain.
- Plug the additional drain hose into the plug-in coupling.



- Insert the additional drain hose into the drain.
- Turn the machine (pump) on (main switch).
- Empty the fresh water tank.

### Notice:



Turn the machine off immediately when no more water is flowing out. Turn the machine (pump) off (main switch).

### Attention:



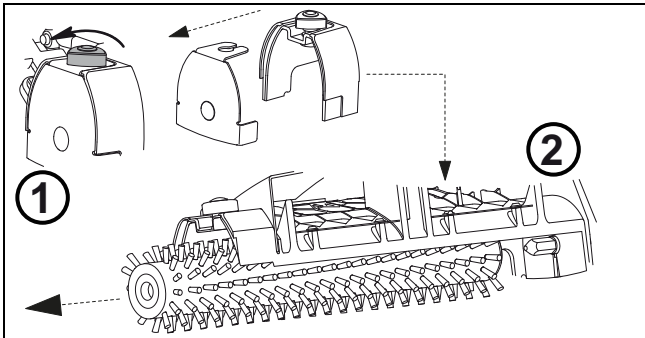
The pump must not run dry. *Dry running may cause damage.*



### Cleaning the brush

**Notice:**

Clean the brush every time you finish cleaning.



- Clean the brush roller under running water.

### Cleaning the fresh water tank filter

**Notice:**

Clean the solution tank filter at the end of every cleaning operation using the encapsulation cleaning method.



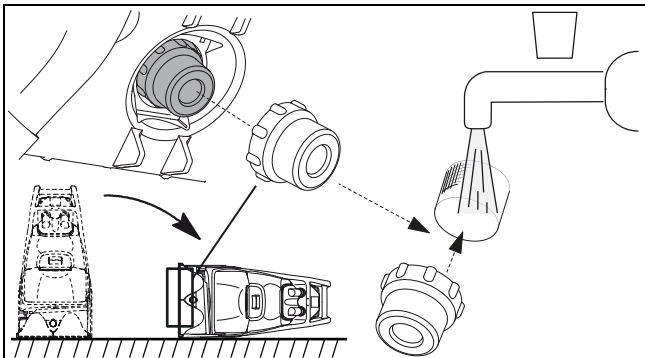
**Notice:**

Carefully tilt the machine to the side indicated in the image below.



**Notice:**

Use the tools provided to remove the filter.



### Cleaning the spray nozzles

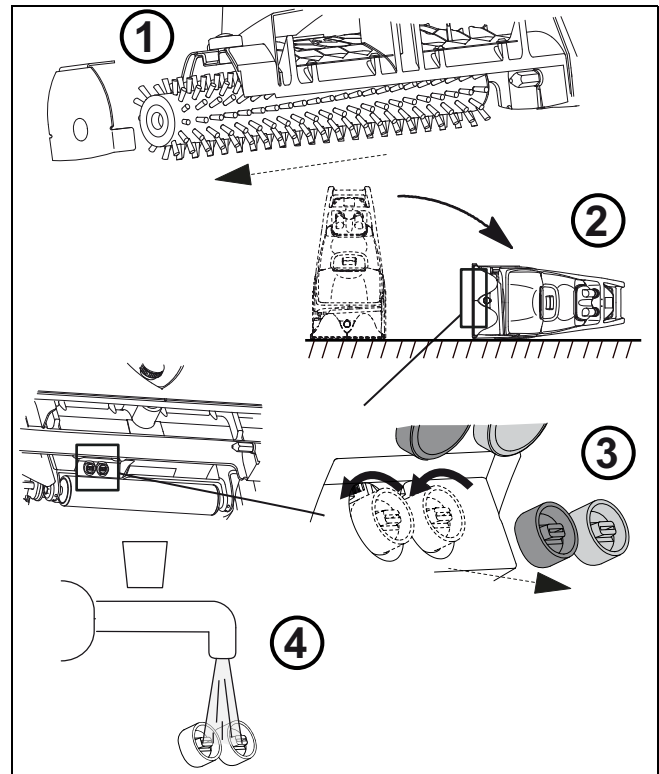
**Notice:**

Clean the spray nozzles at regular intervals.



**Notice:**

Use the tools provided to remove the spray nozzles.



**Notice:**

Observe the color coding when reinserting the spray nozzles.



### Cleaning the machine



**Attention:**

Never clean the machine with a high-pressure cleaner or water jet.

*Water ingress in the machine may cause considerable damage to the mechanical or electrical parts.*

- Wipe the machine with a moist cloth.

### Storing / parking the machine (not in operation)

**Notice:**

The mains plug must be removed from the mains supply socket during all maintenance work.



**Notice:**

Store the machine with the suction nozzle and cylindrical brush lifted up (parking position) and with open tank cover (fresh water and recovery tank). Thus, the tank can dry, and the generation of mold and unpleasant odors is prevented.



## Service, maintenance and care

The maintenance of the machine is a prerequisite for impeccable operation and a long service life.



### Attention:

Use original TASKI parts only; otherwise, any warranty and liability claims will expire.

Signs and symbols:

◇ = whenever cleaning is completed, ◇◇ = every week,

◇◇◇ = every month, ◇◇◇◇ = periodically

Activity	◇	◇◇	◇◇◇	◇◇◇◇	Page
Check the suction nozzle and remove any dirt	•				
Check the cylindrical brush and the brush housing, and remove any dirt	•				71
Clean the suction filter and the float	•				
Clean the spray nozzles		•	•	•	71
Clean the machine with a moist cloth		•	•	•	
Clean the solution tank filter (encapsulation)	•				71
Clean the solution tank filter (spray extraction)				•	71

### Service intervals

TASKI machines are high-quality machines that have been checked for safety in the factory and by authorized inspectors. Electrical and mechanical parts are subject to wear and aging after a longer period of use.

- 250



### Notice:

In case of extraordinary use and/or insufficient maintenance, shorter intervals are required.

### Service center

Please always indicate the type and number of the machine whenever you contact us for order placing or in case of malfunctions.

The required data are provided on the nameplate of your machine. The address of your closest TASKI service partner is provided on the last page of these instructions of use.

## Malfunctions

Malfunction	Possible causes	Troubleshooting	Page
Machine without function	Machine is switched off	• Switch on the main switch	65
	No power supply	• Insert the power supply plug into the mains socket	
	Main cord defect	• Replace the main cord	
	Motor does not turn	• Contact your service partner	
Cylindrical brush is not turning	Brush drive switched off	• Turn brush drive switched on	65
	Motor does not turn	• Contact your service partner	
	Switch not pressed	• Press switch	65
	Cylindrical brush not installed correctly	• Check the cylindrical brush and insert correctly if necessary	66
Poor suction performance	Suction hose blocked	• Wash out the squeegees	65
	Suction hose defect	• Contact your service partner	
Little or no water	Fresh water tank filter blocked	• Clean the fresh water tank filter	71
	Pump switched off	• Press function switch	65
	Nozzles blocked	• Clean nozzles	71

## Technical data

Machine				
Working width	38			cm
Dimensions (L x W x H)	109 x 47 x 94			cm
Machine weight (empty tanks)	52			kg
Rated voltage	230-240V~	220V~	120V~	AC
Frequency	50	60	60	Hz
Power supply cord length	15			m
Rated power, nominal	2000	2000	1300	W
Fresh water tank, nominal +/- 5%	30			

Values according to IEC 60335-2-68		
Sound pressure level LpA	73	dB(A)
Uncertainty KpA	0.8	dB(A)
Vibration	<2.5	m/s <sup>2</sup>
Uncertainty K	0.25	m/s <sup>2</sup>
Splash water guard	IPX4	
Protection class	I	

## Accessories

No.	Item
7522314	Additional drain hose for the solution tank
7522313	Standard brush (black)
7522973	Encapsulation brush (white)
8505160	Accessory set, consisting of: Spray extraction hose, pipe bend with hand valve, extension pipe, rigid 25 cm nozzle
8505150	Hand nozzle 12 cm
8505170	Hose 6m
8503920	Spray lance with hose
7500780	Spray device 7.5 l, portable
7512446	Set of nozzles for hard flooring
7502500	Carpet pile brush
8502830	Filling hose with universal water coupling
7514449	Dosing cup
7522783	TASKI Nano trolley

## Transport



### Notice:

The machine must always be carried by two persons!



### Attention:

Lifting the machine can be dangerous under any circumstances!  
*Stumbling may cause personal injuries or machine damage.*



### Attention:

Both the fresh water and the recovery tank must be emptied completely before lifting the machine.



### Notice:

Transport the machine in an upright position.



### Notice:

Make sure that the machine is lashed and secured in the transport vehicle.

## Disposal

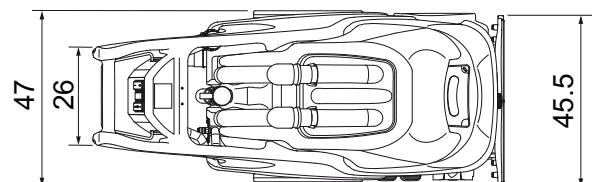
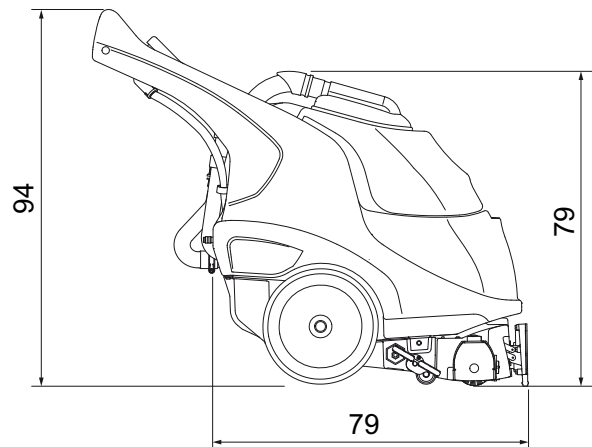


### Notice:

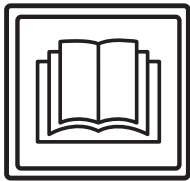
After withdrawal from service, the machine and accessory parts must be adequately disposed of in compliance with the national regulations. Please contact your Di-versey service partner for help.

## Machine dimensions

The dimensions are in centimeters!



## Traducción de las instrucciones originales de uso



### CUIDADO

**Antes de la primera puesta en funcionamiento es importante que lea estas instrucciones de uso y las instrucciones de seguridad.**

Conserve las instrucciones de uso cuidadosamente y en un sitio accesible para poder consultarlas en cualquier momento.

## Explicación de los símbolos



### Peligro:

Este símbolo indica información importante. El incumplimiento de estas indicaciones puede producir peligros para las personas y/o grandes daños.



### Atención:

Este símbolo indica información importante. El incumplimiento de estas indicaciones puede ocasionar averías o daños.



### Nota:

Este símbolo indica información importante relacionada con el uso eficiente del producto. El incumplimiento de estas indicaciones puede ocasionar averías.

• Incluye indicaciones sobre los pasos de trabajo que deben seguirse secuencialmente.

## Índice

Instrucciones de seguridad .....	75
Productos de limpieza .....	77
Otros documentos .....	77
Vista general de la estructura .....	78
Antes de la puesta en marcha .....	79
Comienzo del trabajo .....	81
Fin de la operación .....	82
Servicio, mantenimiento y cuidado .....	84
Averías .....	85
Datos técnicos .....	85
Accesorio .....	86
Transporte .....	86
Eliminación .....	86
Dimensiones de la máquina .....	86

## Uso adecuado de la maquinaria

Las máquinas deben destinarse para uso comercial, p. ej. en hoteles, escuelas, hospitales, fábricas, centros comerciales, pabellones deportivos, entre otros. Teniendo en cuenta estas instrucciones de uso sirven para la limpieza con líquido de los revestimientos de suelos. Estas máquinas se planearon exclusivamente para la utilización en el espacio interior.



### Atención:

Esta máquina no debe utilizarse para la limpieza a fondo de los revestimientos de suelos.



### Peligro:

Los cambios a la máquina no autorizados por parte de Diversey llevan a la invalidación de los símbolos de seguridad y la Conformidad CE. Un uso de la máquina en contra del uso adecuado de la maquinaria puede producir daños a personas, a la máquina y al entorno laboral. Dichos casos conllevan siempre la pérdida de cualquier derecho de garantía.

## Instrucciones de seguridad

Las máquinas TASKI cumplen por su diseño y estructura los requisitos de salud y seguridad básicos de la directiva CE y llevan por eso el símbolo CE.



### Peligro:

La máquina debe usarse solo por personas que han sido instruidas de forma adecuada sobre su uso o que han demostrado sus conocimientos con respecto al uso y se les haya encargado dicho uso explícitamente.



### Peligro:

La máquina no debe ser utilizada por niños ni por personas con capacidades físicas, sensoriales o mentales reducidas, o que carezcan de experiencia y conocimiento.

*Los niños deben estar supervisados para asegurarse de que no juegan con la máquina.*



### Peligro:

La máquina no debe usarse en espacios donde se almacenan o trabajan materiales con peligro de explosión o fácilmente inflamables (por ejemplo: gasolina, disolventes, fuelóleo, polvos, etc.).

*Los componentes eléctricos o mecánicos podrían causar la combustión de este material.*

**Peligro:**

La máquina no debe ser utilizada para absorber materiales tóxicos, dañinos para la salud, corrosivos e irritantes (p. ej., polvo peligroso, etc.), o líquidos inflamables. Este sistema de filtrado no retiene suficientemente los materiales de este tipo. *Podría perjudicar la salud del usuario y de terceros.*

**Peligro:**

Durante el funcionamiento, preste atención a su alrededor, como por ejemplo terceras personas y niños. Se debe moderar la velocidad especialmente cerca de lugares con poca visibilidad, como por ejemplo puertas o curvas.

**Peligro:**

Con esta máquina no deben transportarse otras personas u objetos.

**Peligro:**

Si apareciera un fallo en el funcionamiento, un defecto así como tras una colisión o una caída, la máquina deberá ser inspeccionada por un profesional autorizado antes de volver a utilizarla. Lo anterior se aplica también cuando la máquina se deja en el exterior, se sumerge en el agua o se expone a la humedad.

**Peligro:**

En caso de daños en piezas relevantes para la seguridad como la cubierta del cepillo, el cable principal o las cubiertas que dan acceso a piezas conductoras, se debe interrumpir inmediatamente el funcionamiento de la máquina.

**Peligro:**

La máquina no debe ajustarse, estacionarse o almacenarse en lugares inclinados.

**Peligro:**

La máquina debe estar desconectada durante todos los trabajos en ella.

**Peligro:**

Compruebe regularmente el cable principal para los posibles defectos o envejecimiento y no tome el motor en funcionamiento si no está en perfectas condiciones, ¡pero ellos reparados por un electricista autorizado!

**Atención:**

La máquina debe protegerse contra el uso ilícito. Guarde la máquina en una habitación cerrada antes de alejarse de la máquina.

**Atención:**

La máquina sólo debe operarse y almacenarse en un entorno seco y sin polvo a temperaturas de +10 °C / + 50 °F a +35 °C / + 95 °F.

**Atención:**

Los trabajos de reparación en piezas mecánicas o eléctricas de la máquina deben realizarse solamente por especialistas autorizados, que conozcan todas las normas de seguridad relevantes.

**Atención:**

Se deben usar exclusivamente herramientas (cepillos, almohadillas o similar), que hayan sido fijadas dentro de los accesorios de estas instrucciones de uso o que hayan sido recomendadas por un asesor de TASKI. Otras herramientas pueden afectar negativamente a la seguridad y las funciones de la máquina.

**Atención:**

Las normativas nacionales para la protección personal y para la prevención de accidentes, como también las indicaciones del fabricante para el uso de materiales de limpieza, deben ser cumplidas de manera consecuente.

**Atención:**

Se prohíbe enchufar y desenchufar el enchufe de la red con manos mojadas.

**Atención:**

Compruebe que la tensión nominal de la placa indicadora coincide con la tensión de red dominante en la máquina.

**Atención:**

Tenga en cuenta que el cable de red no se encuentra aplastado por herramientas rotativas (cepillos, almohadillas o similares), ni se tira de él, ni está dañado por aceite o esquinas agudas.

**Atención:**

¡Desconecte inmediatamente la unidad de aspiración si salieran espuma o líquidos de la máquina!

**Atención:**

Las máquinas y los dispositivos TASKI están diseñados de manera que, según el estado de la tecnología hoy en día, se pueden excluir peligros para la salud por las emisiones de ruidos o las vibraciones. Consulte los datos técnicos en la página

**Productos de limpieza****Nota:**

Las máquinas TASKI están diseñadas de forma que se obtienen buenos resultados de limpieza si se usan productos de limpieza de TASKI.

Otros productos de limpieza pueden ocasionar averías y daños en la máquina o el medioambiente.

Por eso, recomendamos usar solo productos de limpieza de TASKI.

Las averías que se produzcan por el uso de productos de limpieza incorrectos no estarán cubiertas por la garantía.

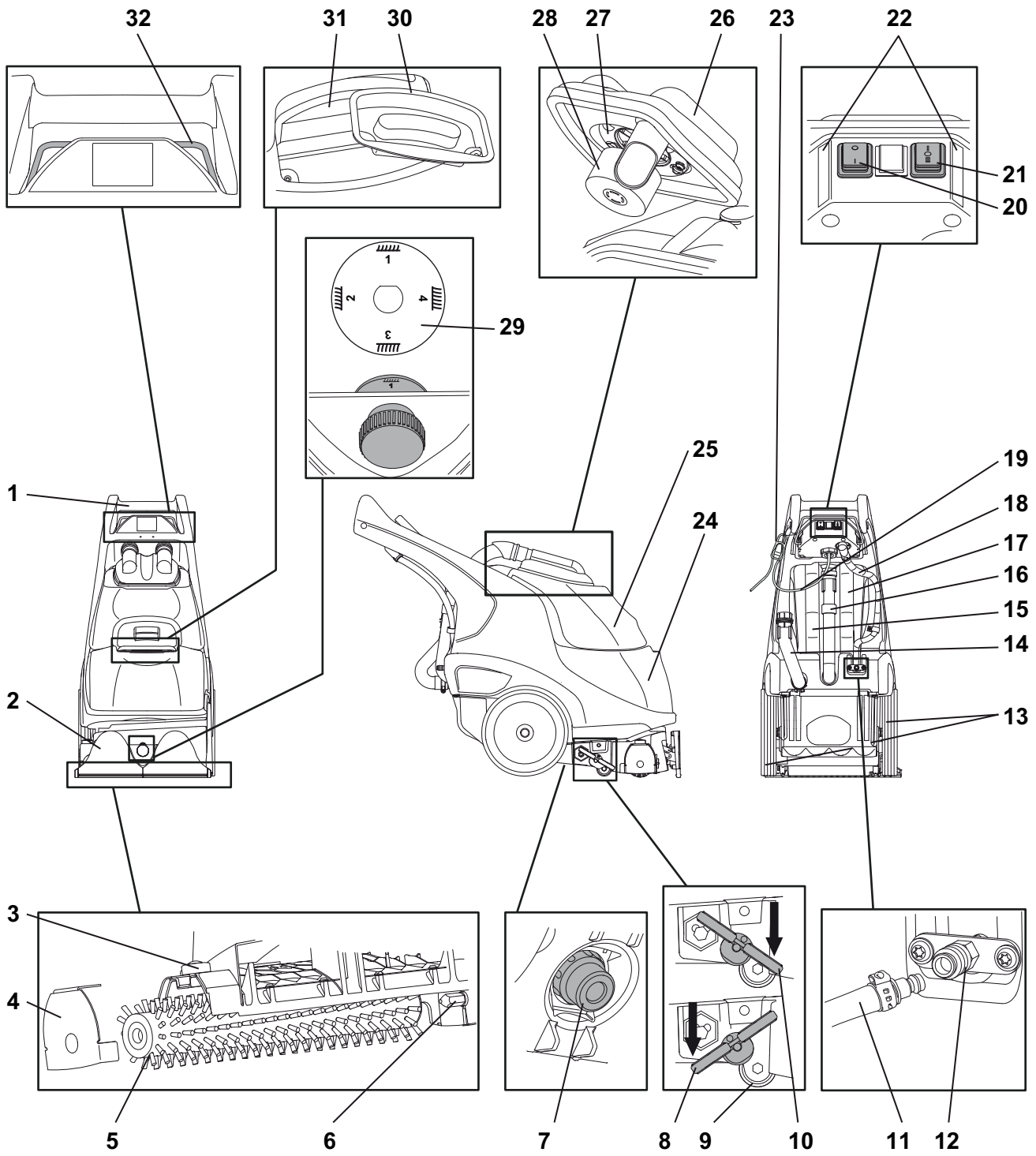
Para una información más detallada, contacte con el servicio técnico de TASKI.

**Otros documentos****Nota:**

El esquema eléctrico para esta máquina se encuentra en la lista de piezas de reemplazo.

Contacte con el servicio de atención al cliente para más información.

Vista general de la estructura





- 1 Manillar
- 2 Labios
- 3 Manivela triangular para desbloquear el soporte del cepillo
- 4 Cubierta del compartimento del cepillo y soporte del cepillo
- 5 Cepillo cilíndrico
- 6 Hexágono central para cepillo
- 7 Filtro del tanque de agua limpia
- 8 Pedal en posición de estacionamiento (labios y cepillo cilíndrico arriba)
- 9 Rodillo
- 10 Pedal en posición de trabajo (labios y cepillo cilíndrico abajo)
- 11 Manguera de drenaje adicional para tanque de agua limpia (herramienta de mano opcional)
- 12 Conector rápido hembra (manguera de drenaje suplementaria y accesorio de mano)
- 13 Ruedas de movimiento
- 14 Manguera de drenaje de tanque de agua limpia (cubierta azul)
- 15 Orificio de la manguera de succión del tanque de recuperación
- 16 Manguera de drenaje en el tanque de recuperación
- 17 Orificio de la manguera de succión del tanque de agua limpia
- 18 Tendido de cables
- 19 Cable principal
- 20 Interruptor principal (ENCENDIDO/APAGADO)
- 21 Selector de función (I = encapsulación, 0 = sólo cepillo, II = extracción de spray)
- 22 Explicación de la función
- 23 Soporte del cable
- 24 Tanque de agua limpia
- 25 Tanque de recuperación
- 26 Cubierta del tanque de recuperación
- 27 Filtro de aspiración
- 28 Flotador
- 29 Configuración de la altura del cepillo
- 30 Cubierta del tanque de agua limpia
- 31 Indicador de nivel de llenado
- 32 Palanca de accionamiento del motor de cepillos (ENCENDIDO/APAGADO)

## Antes de la puesta en marcha

### Montaje del cepillo cilíndrico

Compruebe antes de la puesta en marcha:

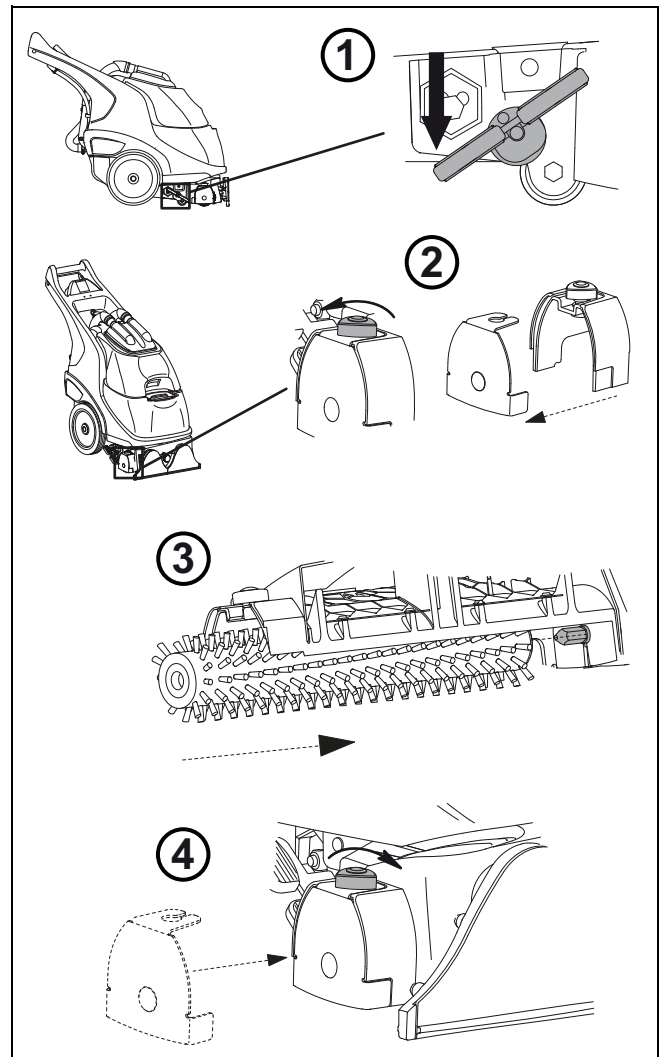
- que el cepillo no esté por debajo de la marca roja/amarilla o que la longitud de las cerdas sea inferior a 1,4 cm.



#### Atención:

No use cepillos donde se haya alcanzado el límite de desgaste. Utilice solo herramientas originales de TASKI.

*El incumplimiento puede producir resultados de limpieza insatisfactorios e incluso daños en el piso.*



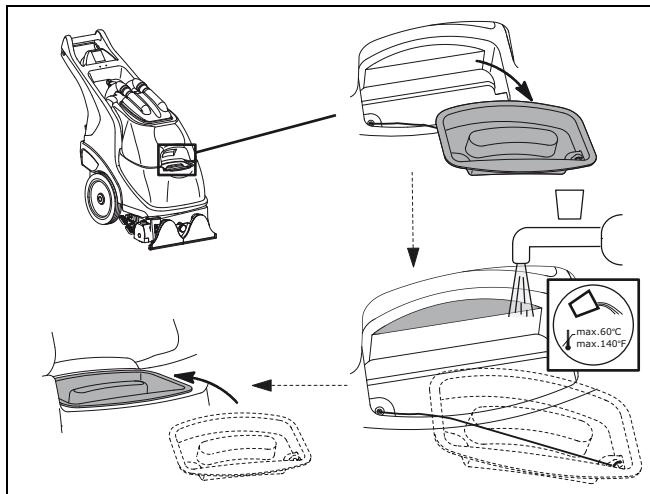
### Llenar el tanque de agua limpia



#### Atención:

Temperatura de agua máxima permitida de 60°C/140°F.

Diversey recomienda el uso de agua fría, porque el agua caliente adquiere la temperatura del suelo en cuanto toma contacto con él y esto no aporta ninguna ventaja.



### Dosificación



#### Atención:

Durante la manipulación de productos químicos deben usarse guantes, gafas de protección y ropa de trabajo (de protección) adecuada.

#### Nota:



Utilice solo los productos químicos recomendados por Diversey y tenga siempre en cuenta la información de los productos.



#### Peligro:

El uso de productos inadecuados (p. ej. productos con cloro, ácido o disolventes) puede producir riesgos para la salud así como daños importantes en la máquina.

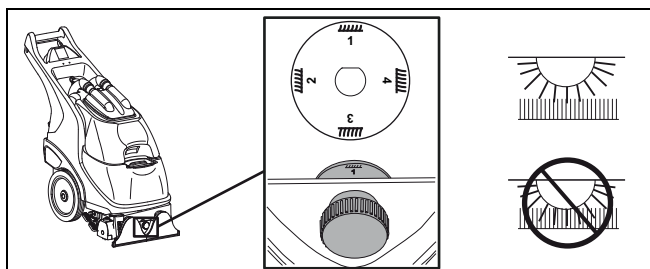
### Configurar la altura del cepillo



#### Atención:

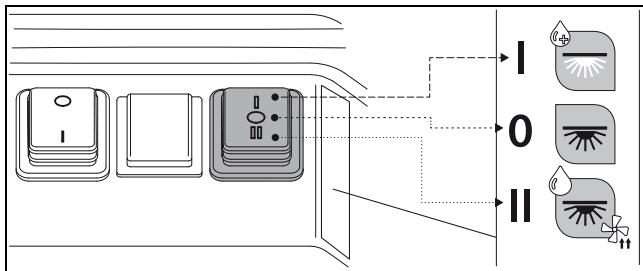
La posición del cepillo debe adaptarse a la longitud del pelo de la alfombra.

*Una configuración incorrecta podría dañar la alfombra.*



- 1= pelo corto, posición del cepillo baja
- 4= pelo largo, posición del cepillo alta

### Panel de control



I: Agua, cepillo y producto de limpieza (encapsulación), (cepillo blanco)

0: Sólo cepillo (incorporación)

II: Agua, cepillo y motor de aspiración (extracción de spray), (cepillo negro)

### Preparar la alfombra



#### Nota:

Aspire la alfombra antes de trabajar con la máquina de limpieza de alfombras.

En caso de manchas visibles, trate la alfombra con el quitamanchas TASKI. Su servicio oficial de Diversey le puede ayudar.

### Tecnología de aplicación

Máquina	
Limpieza intermedia (encapsulación)	Sí
Limpieza de base (extracción de spray)	Sí
Champumizar	No
Champú seco	No

### Métodos de limpieza



#### Nota:

En la ficha de métodos se explican detalladamente los métodos de limpieza.

Para una información más detallada, contacte a su asesor de atención al cliente de TASKI.

## Extracción de spray

### Extracción de spray

Limpieza de una superficie textil con chorro de agua desde las boquillas de pulverización y aspiración simultánea del agua sucia. Para superficies textiles no muy profundas y sin suciedad en la base. Tiempo de secado largo.

Método indirecto:

Primero, pre-pulverice la solución de limpieza y deje actuar. En segundo lugar, rocíe con agua limpia y aspire simultáneamente.

Método directo:

Pulverice directamente la solución de limpieza.

#### Nota:



Para el método de limpieza con extracción de spray, debe estar configurado el cepillo negro.

## Encapsulación

### Encapsulación

Limpieza de una superficie textil con aplicación y cepillado de la solución de limpieza. Al secarse, toda la suciedad quedará junta y se podrá aspirar con el cepillo aspirador.

#### Nota:



Para el método de limpieza de encapsulación, debe estar configurado el cepillo blanco.

#### Nota:



La herramienta manual no puede usarse con el método de limpieza por

#### Nota:



El filtro del tanque de agua limpia debe limpiarse tras cada uso. Ver página .

## Comienzo del trabajo

#### Nota:



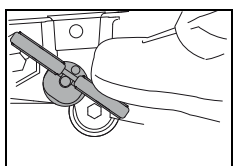
Infórmese sobre las características de la alfombra antes de empezar la limpieza. El uso incorrecto de la máquina o del producto de limpieza puede causar daños a la alfombra.

#### Atención:



Durante la operación con esta máquina, es obligatorio el uso de zapatos de seguridad y ropa de trabajo adecuada.

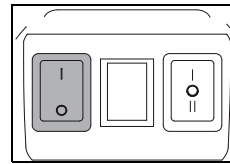
## Inicio de la limpieza



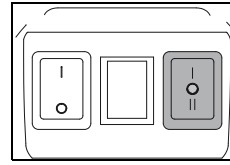
- Presione el pedal hacia delante en la posición de trabajo.

*De esta forma, bajarán los labios y el cepillo.*

- Conecte el enchufe al tomacorriente.



- Encienda la máquina (interruptor principal).

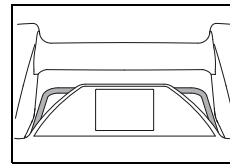


- Configure la función deseada.
- I = encapsulación (agua, cepillo y producto de limpieza)
- 0 = incorporación (sólo cepillo)
- II = extracción de spray (agua, cepillo y motor de aspiración)

#### Nota:



Guíe el cable principal con la mano. Preocúpese sobre el cable principal no entre en contacto con la herramienta.



- Presione la palanca de accionamiento.

*Así se pondrá en marcha el cepillo.*

## Métodos de trabajo

#### Nota:

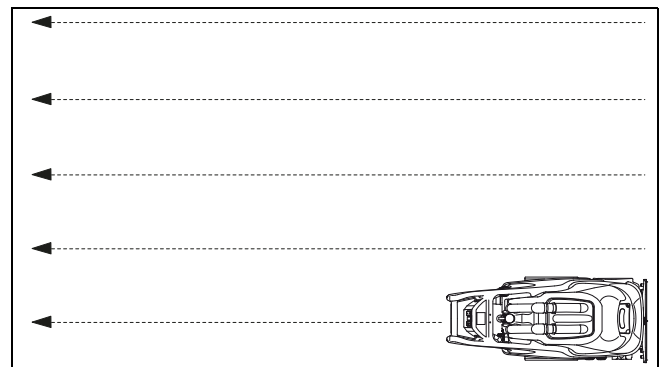


En la ficha de métodos se explican detalladamente los métodos de trabajo.

Para una información más detallada, contacte a su asesor de atención al cliente de TASKI.

## Trabajar marcha atrás

- Empiece por la pared en la que se encuentra el enchufe.
- Tire de la máquina hacia atrás.
- Detenga la función del spray y del cepillo aproximadamente 30 cm antes de acabar la línea.
- Desplace la máquina hasta el punto de inicio de la siguiente línea.



#### Nota:



Las líneas deben solaparse en unos 3 cm para garantizar una limpieza completa de la alfombra.

## Cambio de función



#### Atención:

Si cambia de la función I a la II o viceversa, debe asegurarse de que ambos tanques han sido enjuagados a fondo.

## Transporte por escaleras



### Nota:

El transporte sobre escaleras debe realizarse generalmente entre dos personas.

- Desconecte la máquina.
- Retire el enchufe del enchufe de la red.



### Atención:

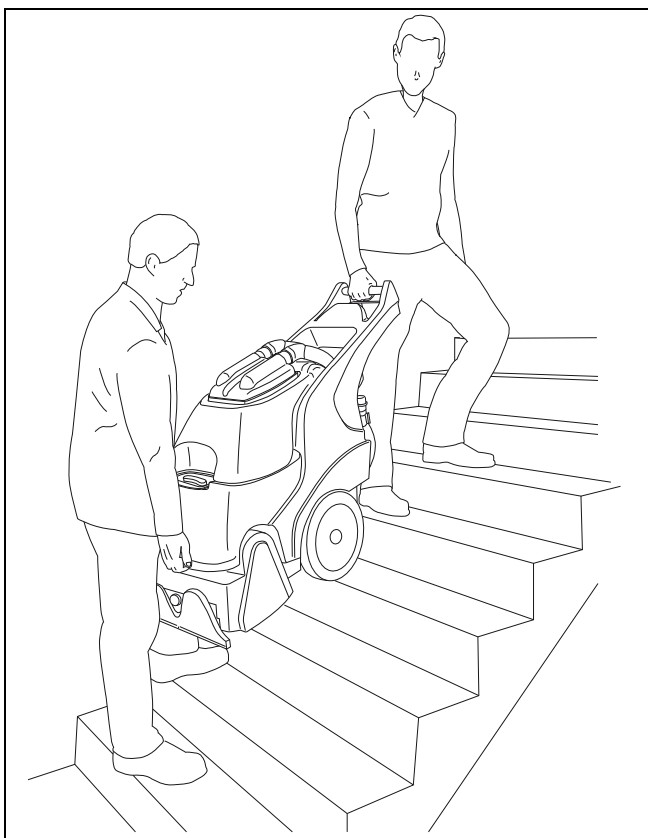
Cualquier tipo de elevación de la máquina conlleva riesgo.

*Pasos en falso pueden provocar daños en personas o máquinas.*



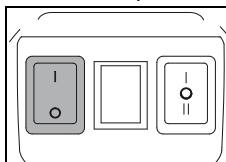
### Atención:

Antes de levantar la máquina hay que vaciar completamente el tanque de agua limpia y el tanque de recuperación.

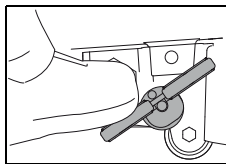


## Fin de la operación

- Suelte la palanca de accionamiento



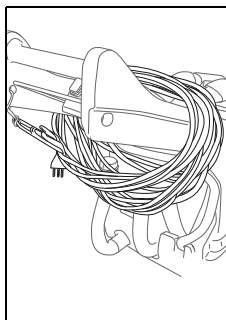
- Apague la máquina (interruptor principal).



- Para levantar los labios y el cepillo cilíndrico, presione el pedal hacia atrás.

*Si se realiza el estacionamiento con las herramientas abajo, los labios y el cepillo cilíndrico se pueden dañar.*

- Retire el enchufe de la red del tomacorriente.



- Limpie el cable principal con un paño húmedo y enróllelo sin apretarlo mucho sobre el manillar.



### Nota:

Todos los componentes que se han de limpiar están marcados por un punto amarillo de mantenimiento. Vacíe y limpie el tanque de recuperación y el tanque de agua limpia tras cada uso de la máquina. El agua estancada puede producir en cuestión de horas olores desagradables y ser un foco de suciedad.

### Vacíe el tanque de recuperación y el tanque de agua limpia



### Nota:

La eliminación del agua sucia o de la solución de limpieza debe realizarse según las normativas nacionales.



### Nota:

Al vaciar el tanque de recuperación, preste atención a las normativas del fabricante del producto de limpieza relacionadas con el equipo de protección individual.

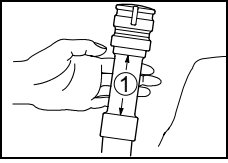


### Nota:

El tanque no debe retirarse de la máquina totalmente lleno.

## Vacíe el agua sucia

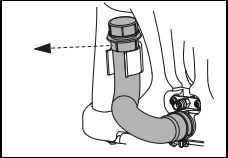
- Lleve la máquina a un desagüe adecuado.
- Retire la manguera de drenaje de agua de recuperación del soporte.
- Recoja el cuello (1) de la manguera.



- Mantenga la manguera de drenaje del tanque de recuperación también en el desagüe
- Retire con cuidado la cubierta y vacíe el tanque de recuperación.

## Vacíe el depósito de agua fresca

- Lleve la máquina a un desagüe adecuado.
- Retire la manguera de vaciado de agua fresca del soporte.



- Mantenga la manguera de drenaje del tanque de agua limpia también en el desagüe
- Retire con cuidado la cubierta azul, incline lentamente la máquina hacia atrás para vaciar completamente el tanque de agua limpia.

## Vaciar el tanque de agua limpia (con manguera de drenaje adicional)

### Nota:



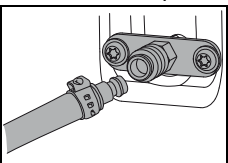
La manguera de drenaje adicional funciona como un elemento auxiliar para el vaciado del tanque de agua limpia cuando no hay un sumidero en el suelo.

### Nota:



No se aleje de la máquina durante el vaciado.

- Lleve la máquina a un desagüe adecuado.
- Inserte la manguera de drenaje adicional en el conector rápido hembra.



- Mantenga la manguera de drenaje adicional en el desagüe.
- Encienda (interruptor principal) la máquina (bomba).
- Vacíe el tanque de agua limpia.

### Nota:



Apague la máquina inmediatamente cuando deje de salir agua.  
Apague (interruptor principal) la máquina (bomba).

### Atención:



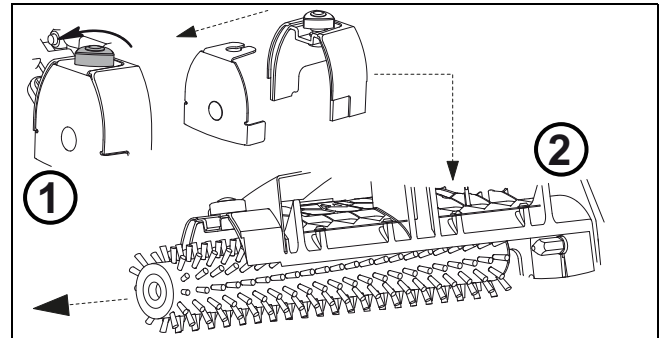
La bomba no debe funcionar sin agua.  
*De ser así, se podrían ocasionar daños.*

## Limpeza del cepillo

### Nota:



Limpe el cepillo tras finalizar los trabajos de limpieza.



- Limpie el cepillo con un chorro de agua.

## Limpiar el filtro del tanque de agua limpia

### Nota:



Limpe el filtro del tanque de agua limpia con el método de limpieza por encapsulación después del fin de la operación.

### Nota:

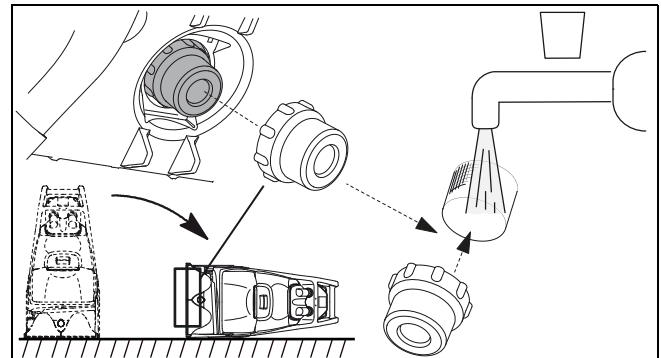


Incline la máquina cuidadosamente hacia el lado indicado en la imagen de abajo.

### Nota:



Utilice la herramienta incluida para retirar el filtro.



## Limpieza de las boquillas de pulverización



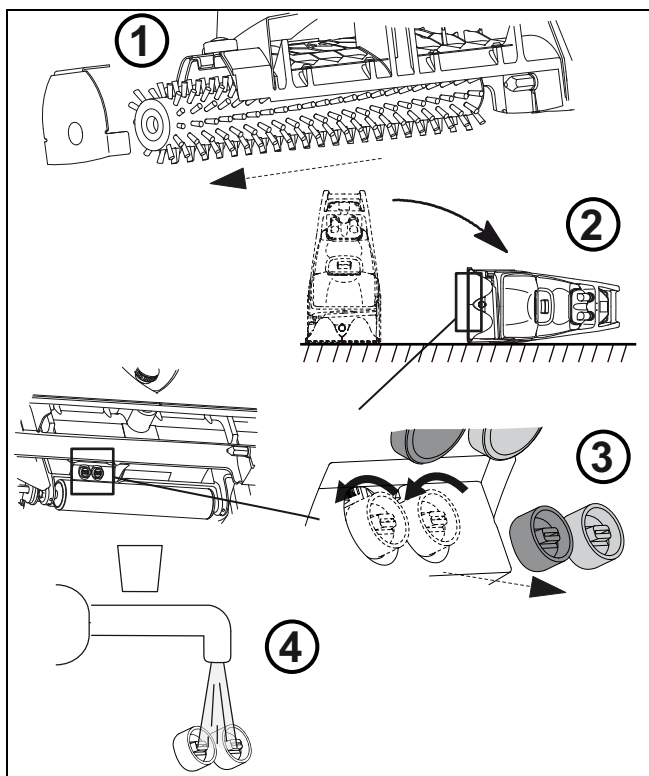
### Nota:

Limpié las boquillas de pulverización en intervalos regulares.



### Nota:

Utilice la herramienta incluida para retirar las boquillas de pulverización.



### Nota:

Tenga en cuenta el código de colores cuando vuelva a poner las boquillas de pulverización.

## Limpié la máquina



### Atención:

Nunca limpie la máquina con un limpiador de aire comprimido o con un chorro de agua.

*El agua que penetra en la máquina puede producir daños considerables en las piezas mecánicas o eléctricas.*

- Limpié la máquina con un trapo húmedo.

## Almacenamiento/estacionamiento de la máquina (no operativa)



### Nota:

La máquina debe estar desconectada y se debe desenchufar el enchufe de la red.



### Nota:

Guarde la máquina con los labios elevados, el cepillo cilíndrico en posición de estacionamiento y la cubierta del tanque abierta (tanque de agua limpia y tanque de recuperación). El tanque puede secarse de esta forma. De este modo se puede evitar la formación de moho, hongos y olores desagradables.

## Servicio, mantenimiento y cuidado

El mantenimiento de la máquina es una condición para el funcionamiento sin problemas y la larga vida útil.



### Atención:

Deben usarse solo piezas originales de TASKI, si no se pierde cualquier derecho de garantía y responsabilidad.

Explicación de los símbolos:

◇ = para cada fin de limpieza, ◇◇ = cada semana, ◇◇◇ = cada mes ◇◇◇◇ = periódico

Actividad	◇	◇◇	◇◇◇	◇◇◇◇	Página
Compruebe los labios y quíteles la suciedad	•				
Compruebe el cepillo cilíndrico y el compartimento del cepillo y quíteles la suciedad	•				83
Lave el filtro de aspiración y el flotador	•				
Limpié las boquillas de pulverización		•	•	•	84
Limpié la máquina con un trapo húmedo		•	•	•	
Limpié el filtro del tanque de agua limpia (encapsulación)	•				83
Limpié el filtro del tanque de agua limpia (extracción de spray)				•	83

## Intervalos de mantenimiento

Las máquinas TASKI son máquinas de alta calidad, cuya seguridad ha sido verificada por inspectores autorizados en fábrica. Los componentes eléctricos y mecánicos se ven sometidos tras un uso prolongado al desgaste y al envejecimiento.

- 250



### Nota:

En caso de requisitos extraordinarios y/o un mantenimiento insuficiente deben acortarse los intervalos.

## Servicio de atención al cliente

En caso de ponerse en contacto con nosotros por una avería o para realizar un pedido, facilítenos primero la denominación del modelo y el número de la máquina.

Estas indicaciones se encuentran en la placa de características de la máquina. En la última página de estas instrucciones de uso encontrará la dirección de su servicio oficial TASKI.

## Averías

Avería	Posible causa	Solución de la avería	Página
Una máquina sin función no puede ponerse en marcha	Máquina desconectada	• Encender interruptor principal	78
	Enchufe de la red no conectado	• Conecte el enchufe de la red a la tomacorriente	
	Cable principal defectuoso	• Sustituir cable principal	
	El motor no gira	• Contacte con el servicio oficial	
El cepillo cilíndrico no gira	Interruptor de la transmisión del cepillo desconectado	• Interruptor de la transmisión del cepillo conectado	78
	El motor no gira	• Contacte con el servicio oficial	
	La palanca de accionamiento no está accionada	• La palanca de accionamiento está accionada	78
Aspiración defectuosa	El cepillo cilíndrico no está colocado correctamente	• Compruebe el cepillo cilíndrico y en cualquier caso, colóquelo correctamente	79
	Suciedad en los labios	• Limpie los labios	78
No hay agua o el agua es insuficiente	Avería en el orificio de la manguera de succión	• Contacte con el servicio oficial	
	Suciedad en el filtro del tanque de agua limpia	• Limpiar el filtro del tanque de agua limpia	83
	Bomba apagada	• Accione el selector de función	78
	Boquillas obstruidas	• Limpie las boquillas	84

ES

## Datos técnicos

Máquina				
Ancho de trabajo	38			cm
Dimensiones (L x An x Al)	109 x 47 x 94			cm
Peso de la máquina (tanques vacíos)	52			kg
Tensión nominal	230-240V~	220V~	120V~	CA
Frecuencia	50	60	60	Hz
Longitud del cable principal	15			m
Potencia nominal	2000	2000	1300	W
Tanque de agua limpia nominal +/- 5%	30			

Valor calculado de acuerdo con IEC 60335-2-68			
Nivel de intensidad acústica en LpA	73		dB(A)
Incertidumbre KpA	0.8		dB(A)
Valor total de la vibración	<2.5		m/s <sup>2</sup>
Incertidumbre K	0,25		m/s <sup>2</sup>
Protección contra salpicaduras	IPX4		
Clase de protección	I		

## Accesorio

N.º	Artículo
7522314	Manguera de drenaje adicional para tanque de agua limpia
7522313	Cepillo estándar (negro)
7522973	Cepillo para encapsulación (blanco)
8505160	El conjunto de accesorios consta de: manguera Sprühex, tubo curvo con válvula manual, tubo de extensión, boquilla fija 25 cm
8505150	Boquilla de mano 12 cm
8505170	Manguera 6 m
8503920	Lanza de pulverización con manguera
7500780	Dispositivo de rociado 7,5 l (portátil)
7512446	Set cepillo hardfloor
7502500	Cepillo para alfombras
8502830	Llenar con agua con Revoflow universal
7514449	Taza de dosificación
7522783	TASKI Nano Trolley

## Transporte



### Nota:

El desplazamiento de la máquina debe realizarse generalmente entre dos personas.



### Atención:

Cualquier tipo de elevación de la máquina conlleva riesgo.  
*Pasos en falso pueden provocar daños en personas o máquinas.*



### Atención:

Antes de levantar la máquina hay que vaciar completamente el tanque de agua limpia y el tanque de recuperación.



### Nota:

Transporte la máquina de pie.



### Nota:

Asegúrese de que la máquina esté correctamente sujeta y asegurada al vehículo de transporte.

## Eliminación

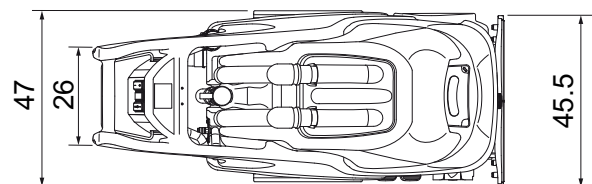
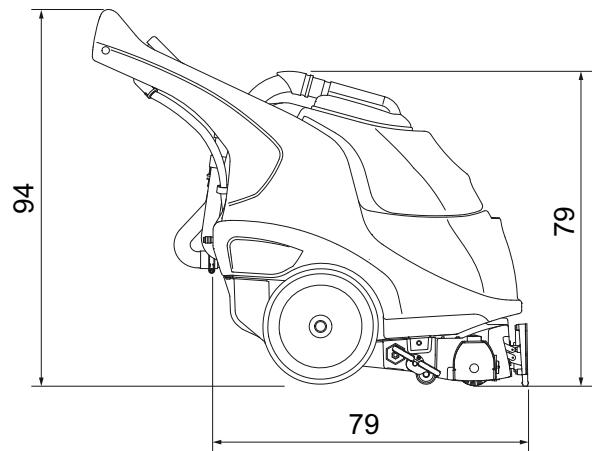


### Nota:

La máquina y los accesorios deben desecharse de forma profesional según las normativas nacionales. Su servicio técnico Diversey puede ayudarle.

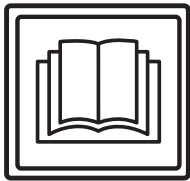
## Dimensiones de la máquina

¡Las dimensiones se dan en centímetros!





## Tõlkimine originaal kasutusjuhendil



### ETTEVAATUST!

Enne esimest kasutuskorda tuleb kasutusjuhend ja ohutusjuhised kindlasti läbi lugeda.

Hoidke kasutusjuhend kergesti kättesaadavas kohas hoolikalt alles, et seda oleks võimalik igal ajal lugeda.

## Sümbolite tähendused



### Oht!

Sümbol viitab olulisele teabele. Juhiste eiramine võib kaasa tuua ohu inimeste tervisele ja/või suure materiaalse kahju!



### Tähelepanu!

Sümbol viitab olulisele teabele. Juhiste eiramine võib kaasa tuua seadme rikked ja materiaalse kahju!



### Märkus

Sümbol viitab toote kasutamise seotud olulisele teabele. Juhiste eiramine võib kaasa tuua rikked!

• See sisaldab suuniseid tööetappide kohta, mida peate üksteise järel läbi viima.

## Sisukord

Ohutusjuhised	87
Puhastustooted	88
Lisadokumendid	88
Seadme osad	89
Enne kasutuselevõttu	90
Töö alustamine	92
Töö lõpetamine	93
Teenindus, hooldus ja korrashoid	95
Törked	96
Tehnilised andmed	96
Tarvikud	97
Transport	97
Kõrvaldamine	97
Masina mõõtmed	97

## Otstarbekohane kasutamine

Masinaid on ette nähtud kommertskasutamiseks (nt hotellides, haiglates, vabrikutes, ostukeskustes, spordihallides jm). Järgides rangelt seda kasutusjuhendit, kehtivad eri tüüpide kohta leheküljel nimetatud kasutustehnikad. Masinaid võib kasutada üksnes sisetingimustes.



### Tähelepanu!

Seda masinat ei tohi kasutada kõvade põrandakatete sügavpuhastuseks.



### Oht!

Kui masinat muudetakse Diversey loata, kaotavad ohutusemärgised ja CE-vastavusemärgised kehtivuse. Masina mitteotstarbekohane kasutamine võib kaasa tuua kehavigastusi ning masina- ja keskkonkahjustusi. Sellistel juhtudel kaotavad kõik garantiinõuded kehtivuse.

## Ohutusjuhised

TASKI masinaid vastavad oma ehitusviisilt ja ehituselt kohaldatavate ELi direktiivide ohutus- ja tervisekaitse nõuetele, mistõttu on masinatel CE-märgis.



### Oht!

Masinaid tohib kasutada üksnes isikud, kes on saanud asjakohase kasutusala koolituse või on oma kasutusoskusi tõestanud ning keda on kasutamiseks volitatud.



### Oht!

Masinaid ei tohi kasutada isikud, sealhulgas lapsed, kelle füüsilised, sensoorsed või vaimsed võimed on ebapiisavad või kellel puuduvad vajalik kogemus ja teadmised.

*Lastele tuleb tagada järelevalve, et nad masinaga ei mängiks.*



### Oht!

Masinaid ei tohi kasutada ruumides, kus hoitakse või töödeldakse plahvatusohtlike ja kergsüttivaid aineid (nt bensiin, lahustid, kütteõli, tolm jne).

*Elektri- ja mehaanikakomponendid võivad kaasa tuua nende ainete süttimise.*



### Oht!

Masinaid ei tohi kasutada mürgiste, tervist kahjustavate, söövitavate, ärritavate ainete (nt ohtlik tolm jne) ega süttivate vedelike sisseimemiseks. Filtrisüsteem ei suuda selliseid aineid piisavalt filtreerida.

*Võimalik on oht kasutaja ja kolmandate isikute tervisele.*



### Oht!

Järgige kohalikke olusid ning säilitage valvsus kõrvaliste isikute ja laste suhtes! Kiirust tuleb vähendada eelkõige piiratud nähtavusega kohtades, nagu ukseid ja kurvid.



### Oht!

Selle masinaga ei tohi transportida teisi inimesi ega esemeid.

**Oht!**

Talitlushäirete või defektide korral, samuti ka pärast kokkupõrkeid või ümberminekut, peab masina kindlasti üle vaatama volitatud tehnik, enne kui masinat uuesti kasutatakse. Sama kehtib ka siis, kui masin jäetakse välitingimustesse, pannakse vette või kui masin puutub kokku niiskusega.

**Oht!**

Kui on kahjustunud ohutuse seisukohalt olulised osad, nagu harjakate, toitejuhe või selle katted, ning voolu all olevad osad on seetõttu juurdepääsetavad, tuleb masina kasutamine kindlasti katkestada!

**Oht!**

Masinat ei tohi asetada, parkida ega hoida kallakul.

**Oht!**

Kõigi masinal tehtavate tööde ajaks tuleb masin välja lülitada.

**Oht!**

Kontrollige korrapäraselt toitejuhet võimalike defektide või vananemise suhtes ja ärge võtke masinat kasutusse, kui see ei ole laitmatu seisukorras, vaid laske see volitatud tehnikul töökorda seada!

**Tähelepanu!**

Masin peab olema kaitstud omavolilise kasutamise eest. Seepärast pange masin suletud ruumi hoiule, enne kui sellest eemaldute.

**Tähelepanu!**

Masinat tohib kasutada ja hoida üksnes kuivas, tolmuvaeses keskkonnas temperatuuril +10 °C / + 50 °F kuni + 35 °C / + 95 °F.

**Tähelepanu!**

Masina mehaanilisi või elektroonilisi osi võib remontida üksnes volitatud tehnik, kes järgib kõiki siin esitatud ohutusjuhiseid.

**Tähelepanu!**

Kasutada tohib üksnes tööriistu (harju, kettaid vms), mida nimetatakse selles kasutusjuhendis tarvikute hulgas või mida on soovitanud TASKI konsultant. Muud tööriistad võivad ohtu seada masina turvalisuse ja funktsioonide toimimise.

**Tähelepanu!**

Järjepidevalt tuleb järgida isikukaitse- ja ohutuseeskirju, samuti tootja andmeid puhastusvahendite kasutamise kohta.

**Tähelepanu!**

Toitepistikut on keelatud märgade kätega sisestada ja välja võtta!

**Tähelepanu!**

Kontrollige, kas tüübisildil märgitud nimipingeline vastab teie võrgupinge!

**Tähelepanu!**

Jälgige, et te toitejuhet pöörlevate tööriistadega (harjad, kettad vms) ei muljuks ega rebiks või kuumuse, õli ja teravate servadega ei kahjustaks!

**Tähelepanu!**

Lülitage imumootor kohe välja, kui masinast eritub vahtu või vedelikku!

**Tähelepanu!**

TASKI masinad ja seadmed on konstrueeritud selliselt, et praeguste teaduslike andmete järgi ei ole masina tekitatud müra või vibratsioon tervisele kahjulik. Vaadake tehnilist teavet leheküljelt

**Puhastustooted****Märkus**

TASKI masinad on konstrueeritud selliselt, et nende ja TASKI puhastusvahendite kombineerimisel saavutatakse optimaalsed puhastustulemused. Muud puhastusvahendid võivad põhjustada masina või keskkonna kahjustusi. Seetõttu soovitame kasutada üksnes TASKI puhastustooteid.

Tõrked, mis tekivad valede puhastusvahendite kasutamise tõttu, ei kuulu garantii alla.

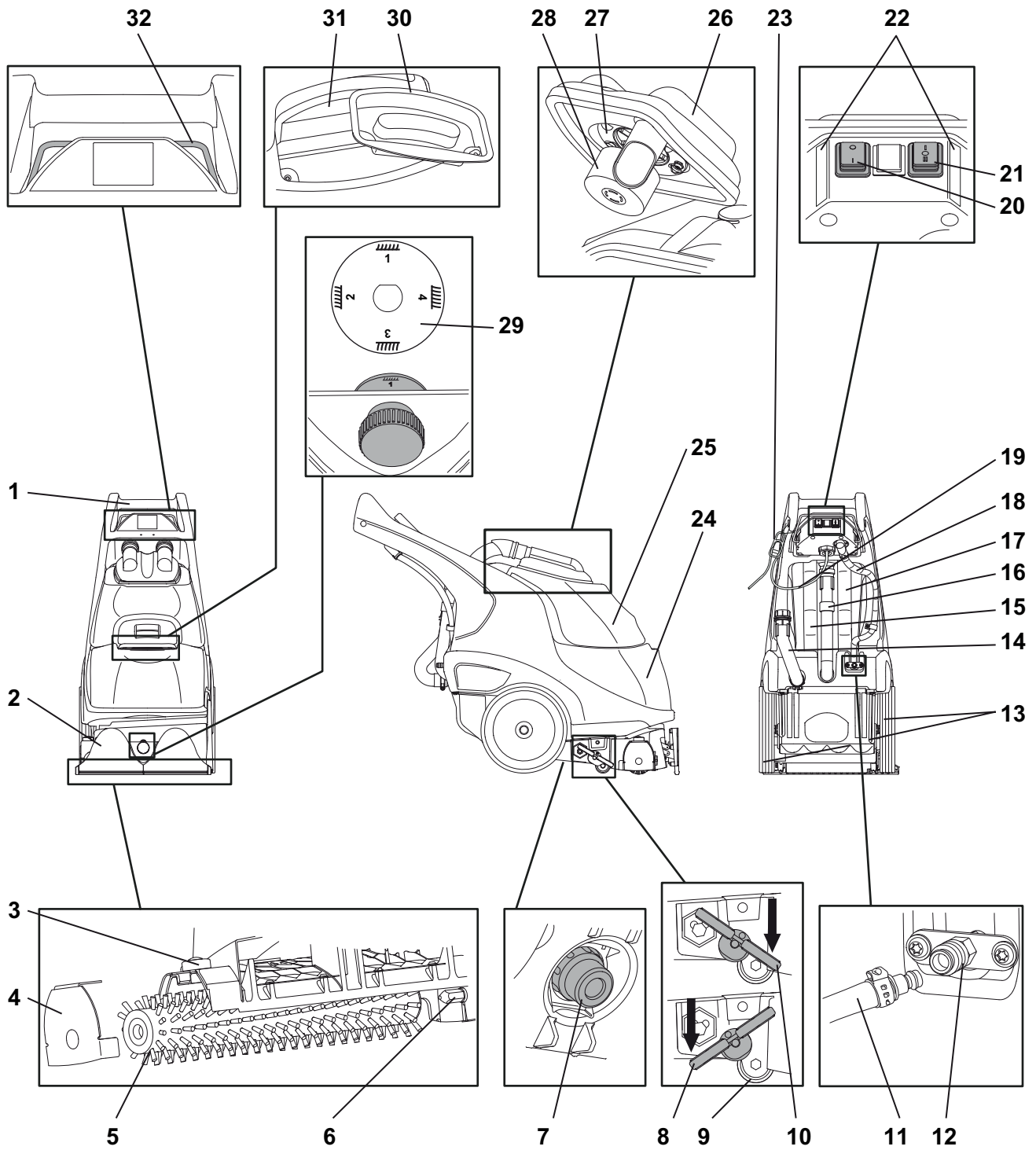
Lisateabe saamiseks pöörduge oma TASKI hoolduspartneri poole.

**Lisadokumendid****Märkus**

Selle masina elektriskeemi leiate varuosade loendist.

Lisateabe saamiseks pöörduge klienditeeninduse poole.

Seadme osad



ET

- 1 Juhtkäepide
- 2 Imukumm
- 3 Kolmekandiline pide harjahoidiku vabastamiseks
- 4 Harjakorpuse ja harjahoidiku kate
- 5 Rullhari
- 6 Harja kuuskantsentreerija
- 7 Puhta vee paagi filter
- 8 Jalgpedaal parkimisasendis (imidüüs ja rullhari üleväl)
- 9 Tugirullik
- 10 Jalgpedaal tööasendis (imidüüs ja rullhari all)
- 11 Lisatühjendusvoolik puhta vee paagile (valikuline käsitööriist)
- 12 Kiirühendus (lisatühjendusvoolik ja käsitarvikud)
- 13 Transpordirattad
- 14 Puhta vee paagi tühjendusvoolik (sinine kork)
- 15 Heitveepaagi imivoolik
- 16 Heitveepaagi tühjendusvoolik
- 17 Puhta vee paagi imivoolik
- 18 Kaablijuhik
- 19 Toitejuhe
- 20 Pealüliti (SISSE / VÄLJA)
- 21 Funktsioonilüliti (I = kapseldustehnoloogia, 0 = ainult hari, II = pihustamine)
- 22 Funktsiooni selgitus
- 23 Juhtme pingeleevendi
- 24 Puhta vee paak
- 25 Heitveepaak
- 26 Heitveepaagi kate
- 27 Sisseimufilter
- 28 Ujuk
- 29 Harja kõrguse regulaator
- 30 Puhta vee paagi kate
- 31 Täituvusnäidik
- 32 Harjamootori lülitushoob (SEES/VÄLJAS)

## Enne kasutuselevõttu

### Rullharja paigaldamine

Kontrollige enne kasutamist järgnevat:

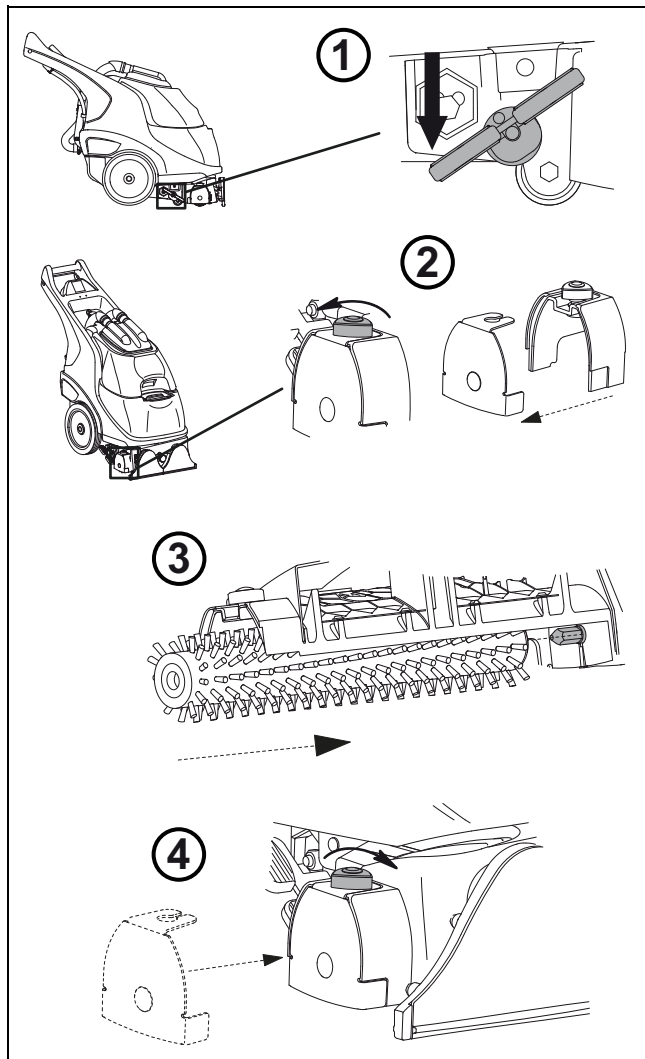
- Hari ei tohi jääda alla punast/kollast märgistust ning harjase pikkus ei tohi olla alla 1,4 cm.



### Tähelepanu!

Ärge kasutage harju, mille kulumispiir on ületatud. Kasutage üksnes TASKI originaaltööriistu.

*Eiramine võib kaasa tuua puudulikke puhastustulemusi või koguni põrandakatte kahjustumise.*



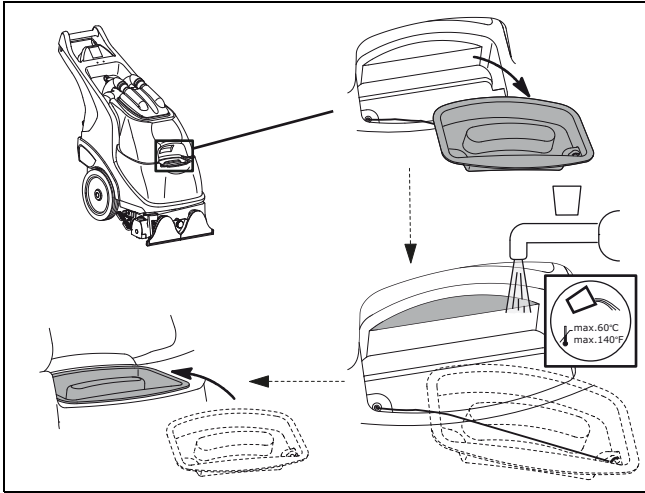
## Puhta vee paagi täitmine



### Tähelepanu!

Maksimaalne veetemperatuur võib olla 60 °C / 140 °F.

Diversey soovib kasutada külma vett, sest kuum vesi langeb põrandaga kokku puutel kohe põrandatemperatuurini ega too seetõttu kaasa mingeid eeliseid.



## Doseerimine



### Tähelepanu!

Kemikaalide käitlemisel tuleb kanda kindaid, kaitseprille ja vastavat (kaitse)rõivastust!



### Märkus

Kasutage üksnes Diversey poolt soovitatud kemikaale ning järgige kindlasti toote-teavet.



### Oht!

Ebasobivate toodete (muu hulgas kloori, hapet või lahustit sisaldavate toodete) kasutamine võib ohustada tervist ja põhjustada masinale olulist kahju.

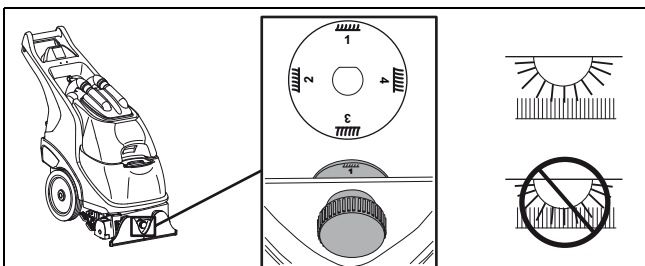
## Harja kõrguse seadistamine



### Tähelepanu!

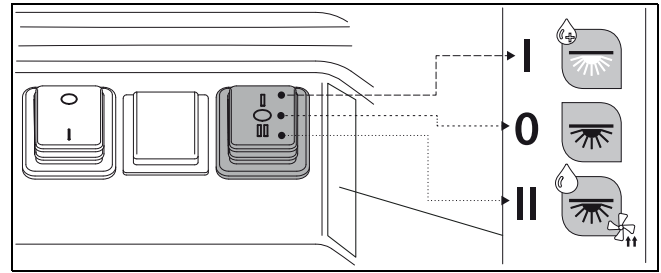
Harja asend tuleb kohandada vaibakiudude kõrgusele.

*Vale seadistus võib vaipa kahjustada.*



- 1= lühike kiud, madal harja asend.
- 4= pikk kiud, kõrge harja asend.

## Juhtpaneel



I: vesi, hari ja puhastustoodete (kapseldustehnoloogia), (valge hari)

0: ainult hari (töötlemine)

II: vesi, hari ja imimootor (pihustamine), (must hari)

## Vaiba ettevalmistamine



### Märkus

Puhastage enne vaibapuhastusmasinaga töötamist vaipa tolmuimejaga.

Nähtavate plekkide olemasolul töödelge vaipa TASKI plekieemaldusvahendiga. Diversey hoolduspartner võib teid seejuures aidata.

## Kasustustehnikad

Masin	
Vahepuhastus (kapseldustehnoloogia)	jah
Põhipuhastus (pihustamine)	jah
Märg šampoonpuhastus	ei
Kuiv šampoonpuhastus	ei

## Puhastusmeetodid



### Märkus

Meetodite kaardil kirjeldatakse puhastusmeetodit üksikasjalikult.

Täpsema teabe saamiseks pöörduge oma TASKI müüginõustaja poole.

## Pihustamine

### Pihustamine

Tekstiilkate puhastatakse pihustusdüüsist tuleva veejoaga ja samal ajal imetakse heitvesi ära. Tekstiilkate on pealispinnalt ja sügavalt (kiud) mustusest vaba; pikk kuivamisaeag.

Kaudne meetod:

Puhastuslahus eelpihustatakse ja lastakse toimida; 2. tööetapis loputatakse puhta veega ja samal ajal imetakse.

Otsene meetod:

Ühes tööetapis pihustatakse otse puhastuslahusega.



### Märkus

Kui puhastusmeetodiks on pihustamine, tuleb kasutada musta harja.

## Kapseldustehnoloogia

### Kapseldustehnoloogia

Tekstiilkate puhastatakse puhastuslahust peale kandes ja sisse harjates. Kuivades mustus seotakse ja selle saab seejärel hariimuriga ära imeda.



#### Märkus

Kui puhastusmeetodiks on kapseldustehnoloogia, tuleb kasutada valget harja.



#### Märkus

La herramienta manual no puede usarse con el método de limpieza por encapsulación.



#### Märkus

Puhta vee paagi filtrit tuleb pärast igat kasutuskorda puhastada, vt leheküljelt .

## Töö alustamine



#### Märkus

Otsige enne puhastamise algust teavet vaiba omaduste kohta.

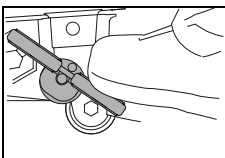
Masina ja puhastustoote vale kasutamine võivad kaasa tuua vaiba kahjustused.



#### Tähelepanu!

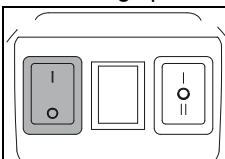
Selle masina kasutamisel tuleb alati kanda mittelibisevaid jalatseid ja sobivat tööriistavastust!

## Puhastuse algus

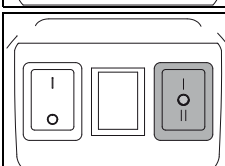


- Vajutage jalgpedaal ette tööasendisse.  
*Selle tulemusel imidüüs ja hari langevad.*

- Ühendage pistik võrgu pistikupesaga.



- Lülitage masin sisse (pealüliti).



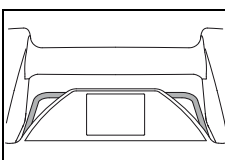
- Seadistage soovitud funktsioon.
- I = kapseldustehnoloogia (vesi, hari ja puhastustoode)
- 0 = töötlemine (ainult hari)
- II = pihustamine (vesi, hari ja imimootor)

#### Märkus



Hoidke toitejuhet käes.

Hoolitsege selle eest, et toitejuhe ei puutuks kokku tööriistaga.



- Vajutage lülitushooba.  
*Siis hakkab hari liikuma.*

## Töömeetodid



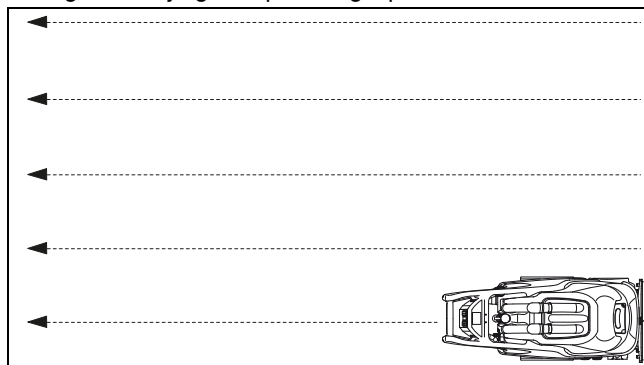
#### Märkus

Meetodite kaardil kirjeldatakse töömeetodit üksikasjalikult.

Täpsema teabe saamiseks pöörduge oma TASKI müüginõustaja poole.

## Tagurpidisuunas töötamine

- Alustage seinast, kus asub pistikupes.
- Tõmmake masinat tahapoole.
- Lõpetage umbes 30 cm enne paani lõppu harjamis- ja pihustamisfunktsioon.
- Viige masin järgmise paani alguspunkti.



#### Märkus

Paanid peaksid umbes 3 cm ulatuses katuma, et tagada vaiba täielik puhastus.

## Funktsioonivahetus



#### Tähelepanu!

Kui vahetate funktsioone I ja II, tuleb tagada, et mõlemad paagid põhjalikult puhtaks loputatakse.

## Transportimine trepil

### Märkus



Masinat tohib trepil transportida üldiselt ainult kahekesi.

- Lülitage masin välja.
- Tõmmake pistik võrgu pistikupesast välja.



### Tähelepanu!

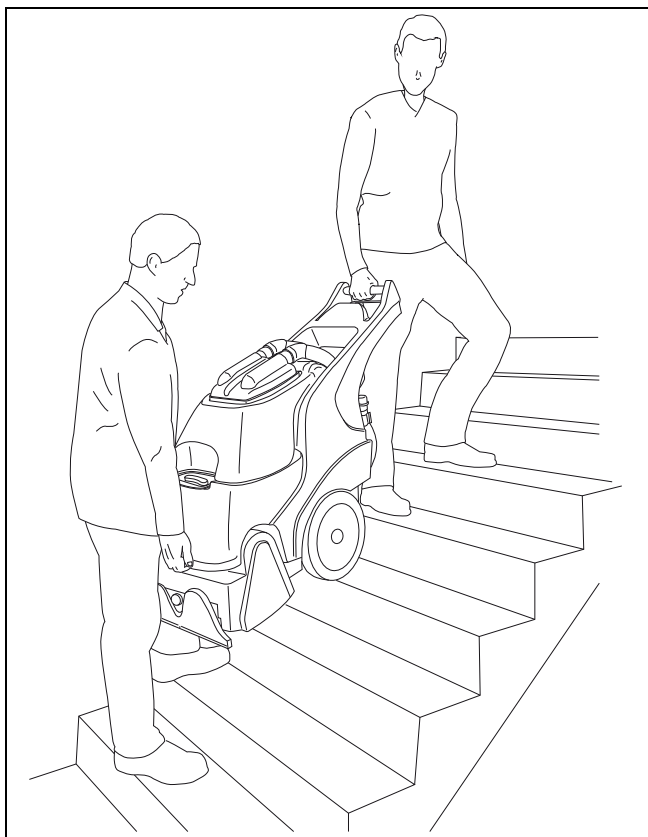
Masina igasuguse tõstmisega kaasneb risk!

*Valesammud võivad põhjustada isikuvigastuse ja masinat kahjustada.*



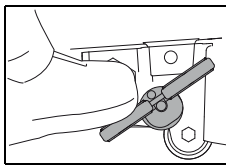
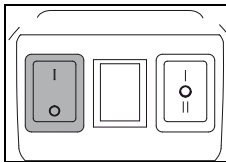
### Tähelepanu!

Puhta vee paak ja heitveepaak tuleb enne masina ülestõstmist täielikult tühjendada.



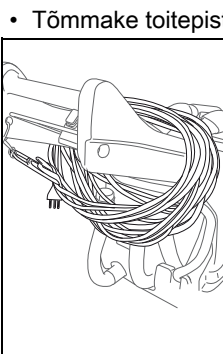
## Töö lõpetamine

- Laske lülitushoob lahti.
- Lülitage masin välja (peälüliti).



- Imidüüsi ja rullharja tõstmiseks vajutage jalghoob taha.

*Langetatud tööriistadega parkides võivad imidüüs ja rullhari kahjustada saada.*



- Tõmmake toitepistik võrgu pistikupesast välja.
- Puhastage toitejuhe niiske lapiga ja kerige see lõdvalt juhtkäepidemele.

### Märkus



Kõik puhastatavad komponendid on märgistatud kollaste hoolduspunktidega. Tühjendage ja puhastage heitvee- ja puhta vee paak pärast masina igat kasutuskorda.

Veejääkide masinasse jäämisel tekib juba mõne tunni pärast ebameeldiv lõhn ja mustuseladestis.

## Heitvee- ja puhta vee paagi tühjendamine

### Märkus



Heitvesi või puhastuslahus tuleb kõrvaldada riiklike jäätmekäitluseeskirjade kohaselt.

### Märkus



Heitveepaagi tühjendamisel järgige puhastusvahendi tootja isikukaitsevahendeid käsitlevaid eeskirju.

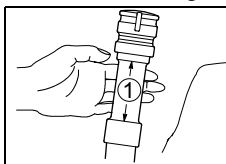
### Märkus



Paaki ei tohi täielikult täidetuna masinast ära võtta.

## Heitveepaagi tühjendamine

- Sõitke masinaga sobiva äravoolukoha juurde.

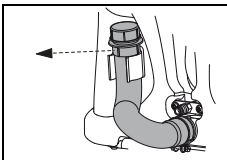


- Võtke hoidikust heitveepaagi tühjendusvoolik.
- Pigistage vooliku kaela (1).

- Hoidke heitveepaagi tühjendusvoolikut äravoolukohas.
- Eemaldage ettevaatlikult kate ja tühjendage heitveepaak.

## Puhta vee paagi tühjendamine

- Sõitke masinaga sobiva äravoolukoha juurde.
- Võtke hoidikust puhta vee paagi tühjendusvoolik.



- Hoidke puhta vee paagi tühjendusvoolikut äravoolukohas.
- Eemaldage ettevaatlikult sinine kate, kallutage masin aeglaselt taha, et puhta vee paak täielikult tühjendada.

## Puhta vee paagi tühjendamine (lisatühjendusvoolikuga)

### Märkus



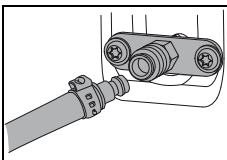
Lisatühjendusvoolik on mõeldud täiendava abina puhta vee paagi tühjendamiseks, kui pörandääravoolu ei ole saadaval.

### Märkus



Jääge kogu tühjendamise ajaks masina juurde.

- Sõitke masinaga sobiva äravoolukoha juurde.
- Pistke lisatühjendusvoolik kiirühendusse.



- Hoidke lisatühjendusvoolikut äravoolukohas.
- Lülitage masin (pump) sisse (pealüliti)
- Tühjendage puhta vee paak.

### Märkus



Lülitage masin kohe välja, kui vett enam välja ei tule.  
Lülitage masin (pump) välja (pealüliti)



### Tähelepanu!

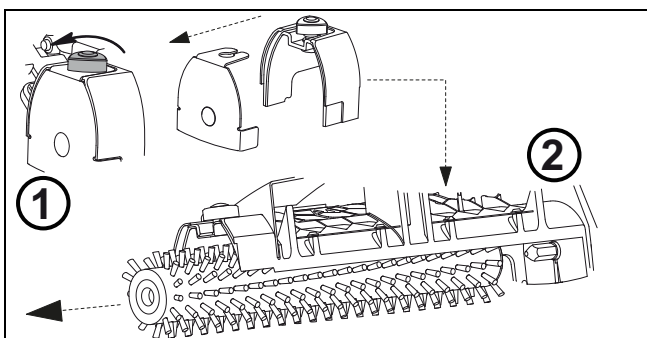
Pump ei tohi kuivalt töötada.  
*Kuivalt töötamine võib põhjustada kahjustusi.*

## Harjade puhastamine

### Märkus



Puhastage harju alati pärast puhastustööde lõpetamist.



- Puhastage harja voolava vee all.

## Puhta vee paagi filtri puhastamine

### Märkus



Puhastage pärast iga töö lõppu puhta vee paagi filter, kui puhastusmeetodiks on kapseldustechnoloogia.

### Märkus

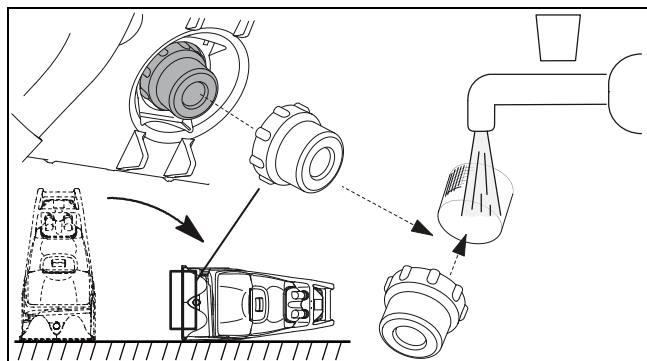


Kallutage masin ettevaatlikult alumisel pil-dil näidatud küljele.

### Märkus



Kasutage filtri eemaldamiseks tarnes sisalduvat tööriista.





## Pihustsdüüside puhastamine

### Märkus

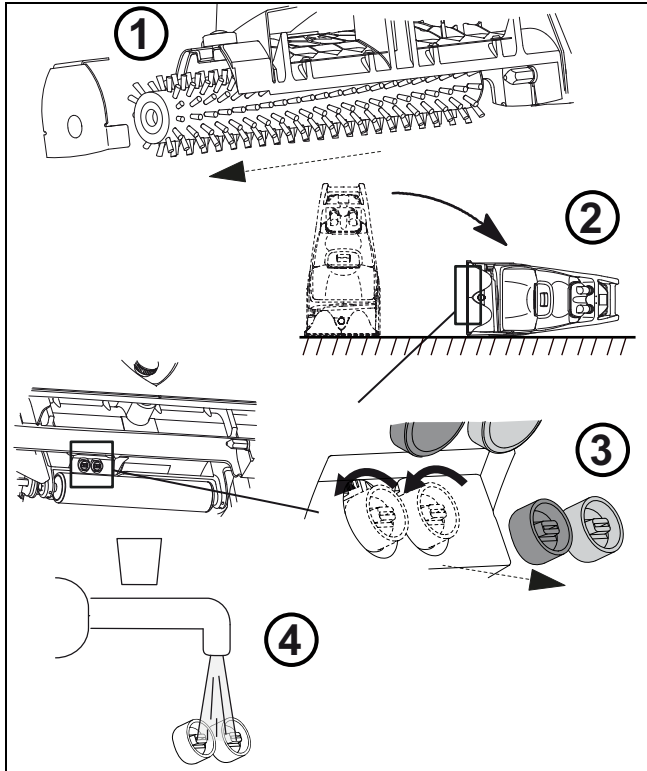


Puhastage pihustsdüüse korrapäraste ajavahemike järel.

### Märkus



Kasutage pihustsdüüside eemaldamiseks tarnes sisalduvat tööriista.



### Märkus



Jälgige pihustsdüüside tagasipanekul värvikoode.

## Masina puhastamine



### Tähelepanu!

Ärge puhastage masinat survepesuri ega veejoaga.

*Masinasse tungiv vesi võib põhjustada mehaaniliste või elektriliste osade olulist kahjustumist.*

- Pühkige masinat niiske lapiga.

## Masina hoiustamine/parkimine (mitte töö ajal)

### Märkus



Masin peab olema välja lülitatud ja toitepistik pistikupesast välja tõmmatud.

### Märkus



Hoiustage masinat ülestõstetud imidüüsi ja rullharjaga (parkimisasend) ning puhta vee paagi ja heitveepaagi avatud kattega. Paak saab nii kuivada. Sel viisil saab ära hoida hallitussente ja ebameeldiva lõhna teket.

## Teenindus, hooldus ja korrashoid

Masina hooldamine on selle laitmatu töö ja pika kasutusea eeldus.



### Tähelepanu!

Kasutada tohib ainult TASKI originaalvaruosi, vastasel juhul kaotab garantii kehtivuse ja tootja ei vastuta tekkivate kahjude eest.

Explicación de los símbolos:

◇ = para cada fin de limpieza, ◇◇ = cada semana,

◇◇◇ = cada mes ◇◇◇◇ = periódico

Tegevus	◇	◇◇	◇◇◇	◇◇◇◇	Lk
Imidüüsi kontrollimine ja mustuse eemaldamine	•				
Rullharja ja harjakorpuse kontrollimine ja mustuse eemaldamine	•				94
Imifiltri ja ujuki puhastamine	•				
Pihustsdüüside puhastamine		•	•	•	95
Masina puhastamine niiske lapiga		•	•	•	
Puhta vee paagi filtri puhastamine (kapseldustehnoloogia)	•				94
Puhta vee paagi filtri puhastamine (pihustamine)				•	94

## Hooldusintervallid

TASKI masinad on kvaliteetsed seadmed, mille ohutust on volitatud kontrollijad tehases katsetanud. Elektri- ja mehaanikaosad kuluvad ja vananevad pikaajalisel kasutamisel.

- 250

### Märkus



Suure töökoormuse ja/või ebapiisava hoolduse puhul on nõutav hooldus lühemate intervallide järel.

## Klienditeenindus

Kui pöördate meie poole seoses talitlustörke või tellimusega, öelge meile alati masina tüübitähis ja number.

Need leiate oma masina tüübisildilt. Kasutusjuhendi viimasel lehel on teile lähima TASKI partneri aadress.

## Tõrked

Tõrge	Võimalik põhjus	Tõrke kõrvaldamine	Lk
Funktsioonita masinat ei saa sisse lülitada	Masin on välja lülitatud	• Lülitage pealüliti sisse	89
	Toitepistik ei ole sisestatud	• Ühendage toitepistik võrgu pistiku-pesaga	
	Toitejuhe on defektne	• Vahetage toitejuhe välja	
	Mootor ei pöörle	• Pöörduge hoolduspartneri poole	
Rullhari ei pöörle	Harjaajami lüliti on välja lülitatud	• Lülitage harjaajami lüliti sisse	89
	Mootor ei pöörle	• Pöörduge hoolduspartneri poole	
	Lülitushooba ei ole vajutatud	• Vajutage lülitushooba	89
	Rullhari ei ole õigesti paigaldatud	• Kontrollige rullharja ja paigaldage vajaduse korral õigesti	90
Halb imemine	Mustus imidüüsis	• Imukummide puhastamine	89
	Imivoolik on defektne	• Pöörduge hoolduspartneri poole	
Vett on vähe või pole üldse	Puhta vee paagi filter on määrdunud	• Puhastage puhta vee paagi filter	94
	Pump on välja lülitatud	• Vajutage funktsioonilüliti	89
	Düüsid on ummistunud	• Puhastage düüse	95

## Tehnilised andmed

Masin				
Töölaius	38			cm
Mõõtmed (p x l x k)	109 x 47 x 94			cm
Masina kaal (tühjad paagid)	52			kg
Nimipinge	230–240 V~	220 V~	120V~	AC
Sagedus	50	60	60	Hz
Toitejuhtme pikkus	15			m
Nimivõimsuse nominaalväärtus	2000	2000	1300	W
Puhta vee paagi nominaalväärtus +/- 5%	30			

Kindlaksmääratud väärtused vastavalt standardile IEC 60335-2-68		
Helirõhutase LpA	73	dB(A)
Määramatus KpA	0.8	dB(A)
Vibratsiooni koguväärtus	<2.5	m/s <sup>2</sup>
Määramatus K	0,25	m/s <sup>2</sup>
Pritsmekaitse	IPX4	
Kaitseklass	I	

## Tarvikud

Nr	Artikkel
7522314	Lisatühjendusvoolik puhta vee paagile
7522313	Standardhari (must)
7522973	Kapseldustehnoloogia hari (valge)
8505160	Tarvikute komplekt, mis koosneb: pihustusvoolikust, käsiventiiliga torupõlvest, pikendustorust, jäigast 25 cm düüsis
8505150	Käsidüüs 12 cm
8505170	Voolik 6 m
8503920	Voolikuga pihustusvars
7500780	Pihustusseade 7,5 L, kantav
7512446	Kõva kattega düüside komplekt
7502500	Vaibakiudude hari
8502830	Täitevoolik koos universaalse veeühendusega
7514449	Möötetops
7522783	TASKI Nano Trolley käru

ET

## Transport



### Märkus

Masinat tohib kanda üldiselt ainult kahekesi.



### Tähelepanu!

Masina igasuguse tõstmisega kaasneb risk!

*Valesammud võivad põhjustada isikuvigastuse ja masinat kahjustada.*



### Tähelepanu!

Puhta vee paak ja heitveepaak tuleb enne masina ülestõstmist täielikult tühjendada.



### Märkus

Transportige masinat püstiasendis.

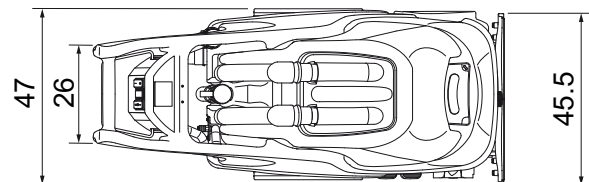
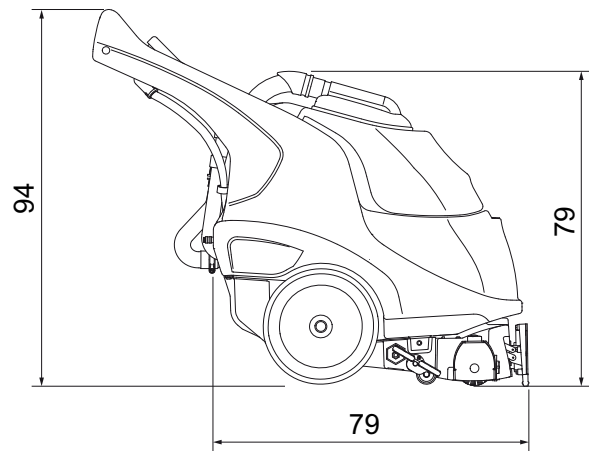


### Märkus

Veenduge, et masin oleks transpordivaheendis kindlalt kinnitatud.

## Masina mõõtmed

Mõõtmed on sentimeetrites!



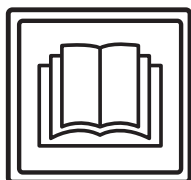
## Kõrvaldamine



### Märkus

Masin ja selle tarvikud tuleb pärast nende kasutamise lõpetamist kõrvaldada vastavalt riigis kehtivatele eeskirjadele. Teie Diversy hoolduspartner saab teid sealjuures abistada.

## Käännös alkuperäisestä käyttöohjeita



### VARO!

**Käyttöohje ja turvallisuusohjeet on ehdottomasti luettava ennen koneen käyttöönottoa.**

Säilytä käyttöohjetta huolellisesti ja koneen läheisyydessä myöhempää tarvetta varten.

### Merkkien selitys



#### Vaara:

Tämä symboli ilmaisee, että kyseessä on tärkeä tieto. Näiden ohjeiden noudattamatta jättäminen voi aiheuttaa henkilöille vaaratilanteen ja/tai johtaa laajoihin esinevahinkoihin!



#### Huomioitavaa:

Tämä symboli ilmaisee, että kyseessä on tärkeä tieto. Näiden ohjeiden noudattamatta jättäminen voi johtaa toimintahäiriöihin ja esinevahinkoihin!



#### Huomioitavaa:

Tämä symboli ilmaisee, että kyseessä on tärkeä tieto, jotta tuotetta voidaan käyttää tehokkaasti. Näiden ohjeiden noudattamatta jättäminen voi johtaa toimintahäiriöihin!

Se sisältää ohjeita työvaiheisiin, jotka on suoritettava annetussa järjestyksessä.

### Sisällysluettelo

Turvallisuusohjeet	98
Puhdistusaineet	99
Laajennetut asiakirjat	99
Koneen rakennekuva	100
Ennen käyttöönottoa	101
Työskentelyn aloittaminen	103
Työskentelyn lopettaminen	104
Palvelu, huolto ja ylläpito	106
Toimintahäiriöt	107
Tekniset tiedot	107
Varusteet	108
Kuljetus	108
Hävittäminen	108
Koneen mitat	108

### Koneen käyttötarkoitus

Koneet on tarkoitettu ammattikäyttöön (esim. hotelleissa, kouluissa, sairaaloissa, tehtaissa, ostoskeskuksissa, urheiluhalleissa, toimistoissa yms.). Tätä käyttöohjetta on ehdottomasti noudatettava, ja lisäksi yksittäisille tyypeille ovat voimassa sivulla ilmoitetut käyttötieteet.

Kone on tarkoitettu käytettäväksi ainoastaan sisätiloissa.



#### Huomioitavaa:

Tätä konetta ei saa käyttää kovien puu- ja laminaattilattioiden peruspuhdistukseen.



#### Vaara:

Koneeseen tehtävät muutokset, joihin Diversey ei ole antanut lupaa, johtavat varoituserkkien ja CE-vaatimusten mukaisuuden raukeamiseen. Koneen käyttötarkoituksesta poikkeava käyttö voi aiheuttaa henkilövahinkoja sekä johtaa koneen ja työympäristön vaurioitumiseen. Kyseisissä tapauksissa raukeavat yleensä kaikki takuu- ja mahdolliset vastuuvaatimukset.

### Turvallisuusohjeet

TASKI-koneet on suunniteltu ja valmistettu siten, että ne täyttävät EU-direktiivien asiaankuuluvat, voimassa olevat turvallisuus- ja terveysvaatimukset, mistä niillä on osoituksena CE-merkki.



#### Vaara:

Konetta saavat käyttää vain henkilöt, jotka ovat saaneet asianmukaisen koulutuksen koneen käyttöön tai jotka ovat todistaneet olevansa siihen päteviä ja joille on nimenomaan annettu tehtäväksi koneen käyttö.



#### Vaara:

Tätä konetta eivät saa käyttää lapset eivätkä henkilöt, joilla on rajoittuneet fyysiset, sensoriset tai henkiset kyvyt tai joilla ei ole riittävästi kokemusta tai tietoja koneen käytöstä.

*Lisäksi on varmistettava, etteivät lapset leiki tämän koneen kanssa.*



#### Vaara:

Konetta ei saa käyttää tiloissa, joissa säilytetään tai käsitellään räjähdysvaarallisia ja helposti syttyviä aineita (esim. bensiini, liuottimet, polttoöljy, pöly jne.). Koneen sähköiset tai mekaaniset osat voisivat aiheuttaa kyseisten aineiden syttymisen.



#### Vaara:

Konetta ei saa käyttää myrkyllisten, terveydelle haitallisten, syövyttävien ja ärsyttävien aineiden (esim. vaarallisten pölyjen jne.) tai palavien nesteiden imemiseen. Suodatinjärjestelmä ei suodata riittävän tehokkaasti tällaisia aineita.

*Käyttäjälle ja kolmannelle taholle voi mahdollisesti aiheutua terveydellisiä haittoja.*



#### Vaara:

Ota huomioon ympäröivät olosuhteet, kuten kolmannet osapuolet ja lapset! Nopeutta on hiljennettävä erityisesti paikoissa, joissa näkyvyys on rajoitettu, kuten ovien edessä tai kulman takaa lähestyttäessä.



#### Vaara:

Koneella ei saa kuljettaa muita ihmisiä ja esineitä.

**Vaara:**

Toimintahäiriön tai vian ilmetessä sekä törmäyksen tai putoamisen jälkeen valtuutetun asiantuntijan on ennen uudestaan tapahtuvaa käyttöönottoa tarkistettava kone. Sama pätee myös, jos kone on jätetty ulkosalle, upotettu veteen tai se on altistunut kosteudelle.

**Vaara:**

Koneen käyttö on keskeytettävä välittömästi turvallisuudelle merkityksellisten osien vaurioituessa, joita ovat esim. harjan suojuus, verkkojohto tai koneen kansiosat, joiden alla on sähköisiä osia!

**Vaara:**

Konetta ei saa pysäyttää, pysäköidä tai varastoida ala- tai ylämäkiin.

**Vaara:**

Kaikkien koneelle tehtävien töiden yhteydessä kone on sammutettava.

**Vaara:**

Tarkista säännöllisesti virtajohtojen mahdolliset viat tai ikääntyminen ja älä ota konetta käyttöön, jos se ei ole täydellisessä kunnossa. Korjauksen saa suorittaa vain valtuutettu sähköasentaja!

**Huomioitavaa:**

Estä koneen luvaton käyttö ja vie se suljetuun tilaan, Vie kone siksi säilytettäväksi suljetussa tilassa ennen kuin poistut koneen luota.

**Huomioitavaa:**

Konetta saa käyttää ja säilyttää vain kuivassa, pölyttömässä ympäristössä yli +10 °C:n / +50 °F:n ja alle +35 °C:n / +95 °F:n lämpötiloissa.

**Huomioitavaa:**

Vain valtuutetut asiantuntijat, jotka ovat perillä kaikista tässä käyttöohjeessa annetuista merkityksellisistä turvallisuusmääräyksistä, saavat suorittaa koneen mekaanisten tai sähköisten osien korjaustyöt.

**Huomioitavaa:**

Käytä koneessa vain näissä käyttöohjeissa mainittuja tai TASKI yhteistyökumppanisi suosittelemia varusteita (harja, vetoalusta, jne.), muiden varusteiden käyttö voi vaikuttaa koneen turvalliseen käyttöön. Muut varusteet voivat heikentää koneen turvallisuuden ja sen toimintoja.

**Huomioitavaa:**

Henkilönsuojelua ja tapaturmantorjuntaa koskevia kansallisia määräyksiä ja myös valmistajan tietoja puhdistusaineiden käytöstä on johdonmukaisesti noudatettava.

**Huomioitavaa:**

Verkkopistoketta ei saa liittää eikä irrottaa märillä käsillä!

**Huomioitavaa:**

Tarkista, että käyttämäsi verkkojännite vastaa koneen tyyppikilvessä ilmoitettua verkkojännitettä!

**Huomioitavaa:**

Varmista, etteivät pyörivät varusteet (harjat, vetoalustat ja laikat) purista tai revi verkkojohtoa ja etteivät öljyt, kuumuus ja terävät reunat vauriota johtoa!

**Huomioitavaa:**

Sammuta imuysikkö välittömästi, jos koneesta valuu vaahtoa tai nestettä!

**Huomioitavaa:**

TASKI-koneet ja -laitteet suunnitellaan siten, että nykytietämyksen mukaan voidaan sulkea pois esiintyvien äänten ja värinöiden aiheuttamat terveysteräskit. Katso Tekniset tiedot sivulta.

**Puhdistusaineet****Huomioitavaa:**

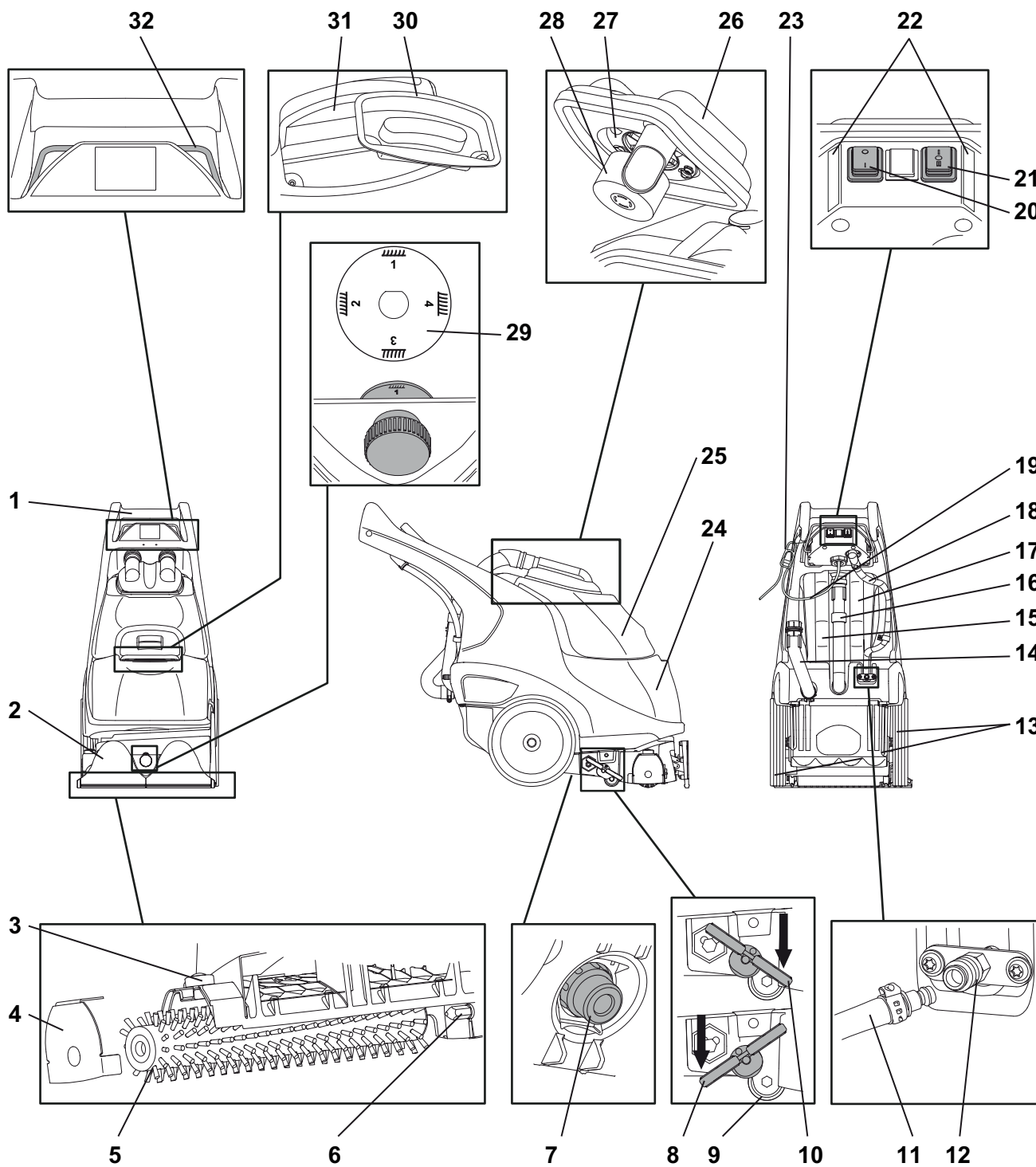
TASKI-koneet on suunniteltu siten, että ne saavuttavat yhdessä TASKI-puhdistusaineiden kanssa optimaaliset puhdistustulokset. Muut puhdistusaineet voivat johtaa koneen tai ympäristön häiriöihin ja koneen vaurioihin. Tästä syystä suosittelemme käyttämään ainoastaan TASKI-puhdistusaineita. Takuu ei kata toimintahäiriöitä, jotka aiheutuvat väärin puhdistusaineiden käytöstä. Lisätietoja saat TASKI-huoltokumppanilta.

**Laajennetut asiakirjat****Huomioitavaa:**

Koneen sähkökaavio löytyy varaosaluettelosta.

Ota yhteyttä asiakaspalveluun lisätietojen saamiseksi.

Koneen rakennekuva



- 1 Koneen kahva
- 2 Imusuulake
- 3 Harjan lukitsin
- 4 Harjakotelon kansi ja harjan pidin
- 5 Telaharja
- 6 Harjan keskitysosa
- 7 Puhdasvesisuodatin
- 8 Jalkapoljin pysäköintiasennossa (imusuulake ja telaharja ylhäällä)
- 9 Tukitela
- 10 Jalkapoljin työskentelyasennossa (imusuulake ja telaharja alhaalla)
- 11 Puhdasvesisäiliön lisätyhjennysletku (työkalu valinnainen)
- 12 Pikaliitin (lisätyhjennysletku ja lisävarusteet)
- 13 Kuljetuspyörät
- 14 Puhdasvesisäiliön tyhjennysletku (sininen kansi)
- 15 Likavesisäiliön imuletku
- 16 Likavesisäiliön tyhjennysletku
- 17 Puhdasvesisäiliön imuletku
- 18 Johdotusreitti
- 19 Virtajohto
- 20 Pääkytkin (PÄÄLLÄ / POIS PÄÄLTÄ)
- 21 Toimintopainike (I = kotelointi, 0 = vain harja, II = painehuuhtelu)
- 22 Toiminnan kuvaus
- 23 Johdon tuki
- 24 Puhdasvesisäiliö
- 25 Likavesisäiliö
- 26 Likavesisäiliön kansi
- 27 Imuilman suodatin
- 28 Ylitäytön estin
- 29 Harjan korkeuden säädin
- 30 Puhdasvesisäiliön kansi
- 31 Täyttökorkeuden näyttö
- 32 Harjamootorin kytkinvipu (PÄÄLLÄ/POIS)

## Ennen käyttöönottoa

### Telaharjan asentaminen

Tarkista ennen käyttöä:

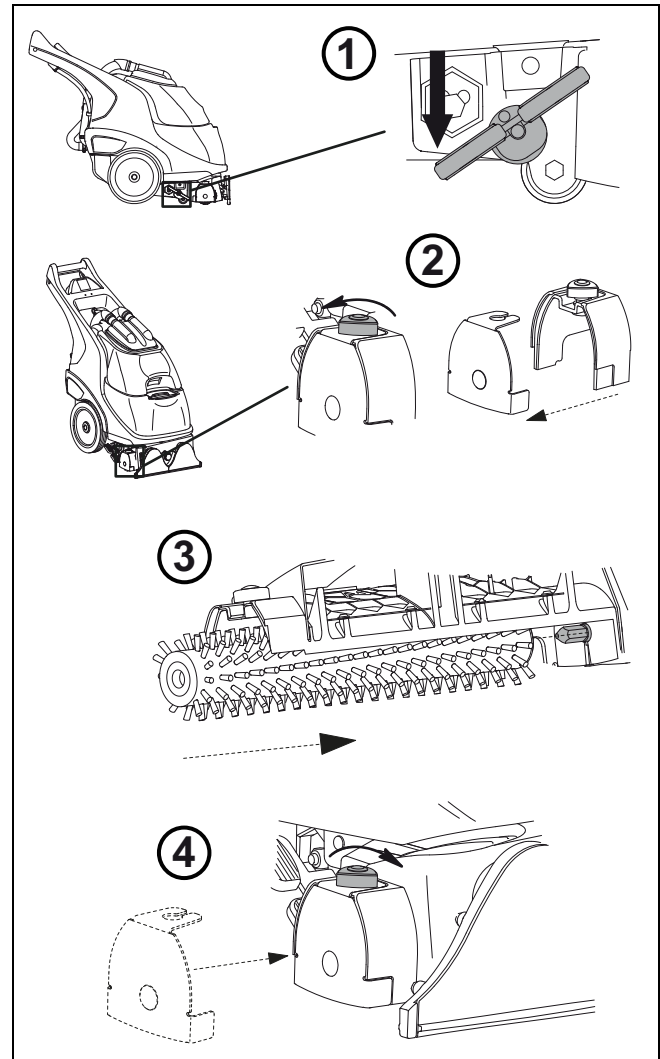
- Tarkista, että pesuharjan harjakset eivät ole kuluneet alle punaisen/keltaisen merkin tai että harjaksen pituus on yli 1,4 cm.



### Huomioitavaa:

Älä käytä harjoja, joiden kulumisraja on saavutettu. Käytä ainoastaan alkuperäisiä TASKI-varusteita.

*Näiden ohjeiden laiminlyönti voi johtaa puutteellisiin puhdistustuloksiin ja jopa lattiavaurioihin.*



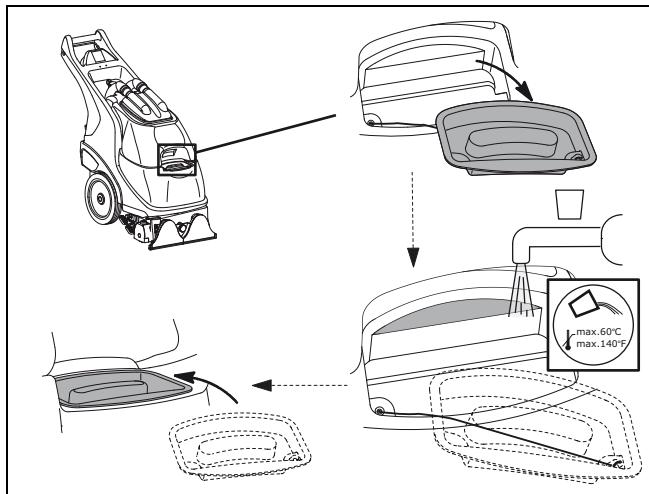
## Puhdasvesisäiliön täyttäminen



### Huomioitavaa:

Suurin sallittu veden lämpötila on 60 °C/ 140 °F.

Diversey suosittelee käyttämään kylmää vettä, koska kuuma vesi jäähtyy lattiakosketuksessa välittömästi lattian lämpötilaan eikä siitä siksi ole hyötyä.



## Annostelu



### Huomioitavaa:

Käytä suojakäsineitä, suojalaseja ja tarvittaessa työ(suoja)vaatetusta käsitellessäsi kemikaaleja!



### Huomioitavaa:

Käytä vain Diverseyn suosittelemia kemikaaleja ja huomioi ehdottomasti tuotetiedot.



### Vaara:

Sopimattomien tuotteiden käyttö (esim. tuotteet, jotka sisältävät liuottimia, klooria tai happoja) voi aiheuttaa terveyshaittoja ja vahingoittaa konetta.

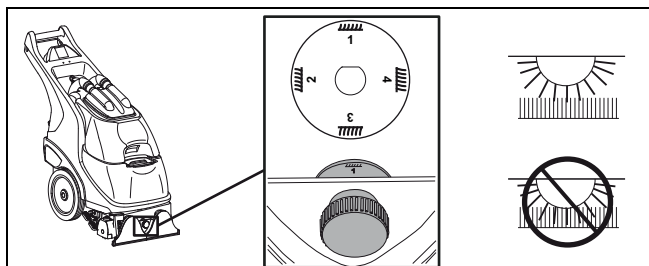
## Harjan korkeuden säätäminen



### Huomioitavaa:

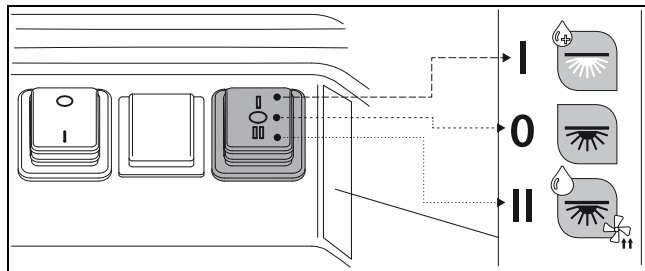
Harjan asennon tulee vastata maton nukan korkeutta.

*Väärin säädetty korkeus voi vaurioittaa mattoa.*



- 1= lyhytnukkainen, harja matalalla
- 4= pitkänukkainen, harja korkealla

## Ohjaustaulu



I: Vesi, harja ja puhdistusaine (koteloointi), (valkoinen harja)

0: Vain harja (levitys)

II: Vesi, harja ja imulaitteen moottori (painehuuhtelu), (musta harja)

## Maton valmistelu



### Huomioitavaa:

Imuroi matto ennen harjaavan mattoimurin käyttöä.

Poista matosta näkyvä lika TASKI-tahranoistajalla. Saat lisätietoja TASKI yhteistyökumppaniltasi.

## Soveltuvat menetelmät

Kone	
Suora pesumenetelmä (koteloointi)	kyllä
Peruspuhdistus (painehuuhtelu)	kyllä
Märkävaahtopesu	ei
Kuivavaahtopesu	ei

## Pesumenetelmät



### Huomioitavaa:

Pesumenetelmät on kuvattu yksityiskohdaisesti menetelmäoppaassa.

Ota lisätietojen saamiseksi yhteyttä TASKI-asiakasneuvontaan.

## Painehuuhtelu

### Painehuuhtelu

Tekstiilipinnan puhdistaminen sumutinsuuttimesta tulevalla vesisuihkulla ja samanaikainen likaveden imurointi. Tekstiilin pinnalla tai sisällä (nukka) ei ole likaa; pitkä kuivausaika.

Perusteellinen menetelmä:

Suihkuta käyttöliuosta ja anna vaikuttaa; huuhtele 2. käsittelykerralla puhtaalla vedellä ja imuroi samanaikaisesti.

Nopea menetelmä:

Painehuuhtele käyttöliuoksella yhdellä käsittelykerralla.



### Huomioitavaa:

Painehuuhtelumenetelmää varten mustan harjan tulee olla kiinnitettynä.



## Kotelointi

### Kotelointi

Puhdista tekstiilipinta lisäämällä ja harjaamalla käyttöliuosta. Tekstiilin kuivuessa käyttöliuos sitoo likaa, joka voidaan lopuksi imuroida imurilla.



#### Huomioitavaa:

Kotelointimenetelmää varten valkoisen harjan tulee olla kiinnitettynä.



#### Huomioitavaa:

Kotelointimenetelmässä ei voi käyttää työkalua.



#### Huomioitavaa:

Puhdasvesisäiliön suodatin tulee puhdistaa jokaisen käytön jälkeen; katso sivu .

## Työskentelyn aloittaminen



#### Huomioitavaa:

Ota selvää maton ominaisuuksista ennen puhdistamista.

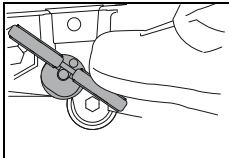
Koneen ja puhdistusaineen väärä käyttötapa voi johtaa maton vaurioitumiseen.



#### Huomioitavaa:

Tällä koneella työskenneltäessä on aina käytettävä työturvallisia jalkineita ja sopivaa työvaatetusta!

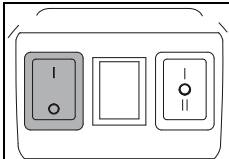
### Pesun aloittaminen



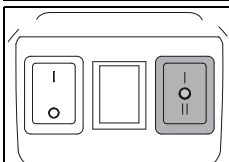
- Paina jalkapoljin eteen työskentelyasentoon.

*Siten kone laskee imusuulakkeen ja harjan alas.*

- Liitä pistoke pistorasiaan.



- Käynnistä kone (pääkytkin).



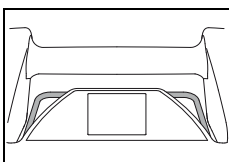
- Valitse haluamasi toiminto.
- I = Kotelointi (vesi, harja ja puhdistusaine)
- 0 = Levitys (vain harja)
- II = Painehuuhtelu (vesi, harja ja imulaitteen moottori)

#### Huomioitavaa:



Pidä verkkojohto kädessäsi.

Huolehdi, ettei verkkojohto joudu kosketuksiin harjan/vetoalustan kanssa.



- Paina kytkinvipua.

*Harja käynnistyy.*

## Työskentelymenetelmät



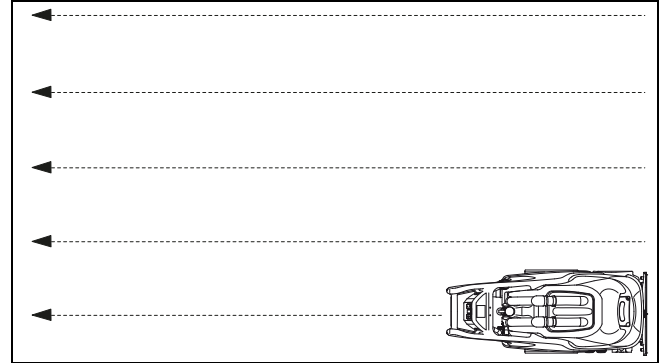
#### Huomioitavaa:

Työskentelymenetelmät on kuvattu yksityiskohtaisesti menetelmäoppaassa.

Ota lisätietojen saamiseksi yhteyttä TAS-KI-asiakasneuvontaan.

## Työskentely takaperin

- Aloita siitä seinästä, jossa on pistorasia.
- Vedä konetta takaperin.
- Pysäytä harja- ja ruiskutustoiminto n. 30 cm ennen puhdistusväylän loppua.
- Siirrä kone seuraavan puhdistusväylän alkuun.



#### Huomioitavaa:

Kulje n. 3 cm viimeksi puhdistetun väylän puolella, jotta matto puhdistuu kokonaan.

## Toiminnon vaihtaminen



#### Huomioitavaa:

Jos vaihdat toimintojen I ja II välillä, varmista, että molemmat säiliöt huuhdellaan perusteellisesti.

## Porraskuljetus



### Huomioitavaa:

Koneen kuljettamiseen portaissa tarvitaan pääsääntöisesti kaksi henkilöä.

- Sammuta kone.
- Irrota pistoke pistorasiasta.



### Huomioitavaa:

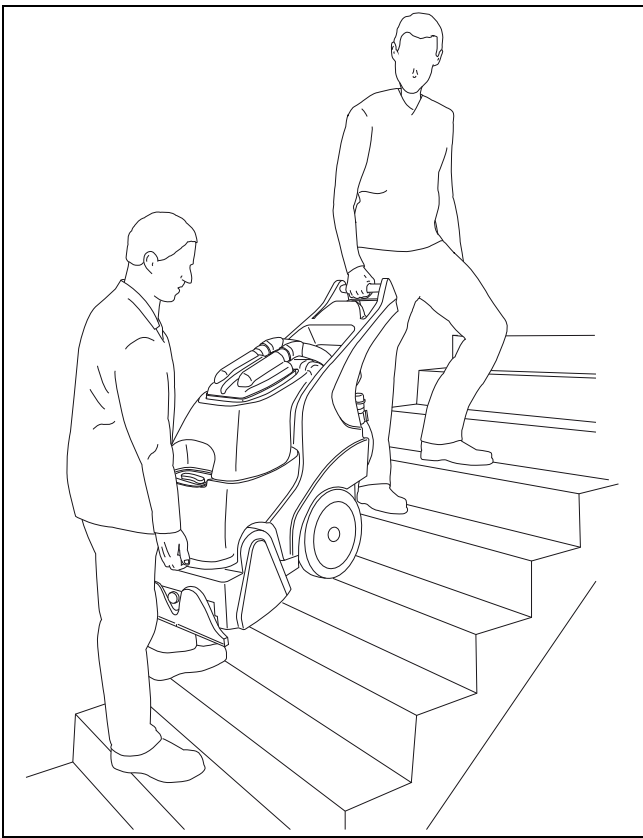
Jokainen koneen nostaminen on mahdollinen riski!

*Virheellisesti suoritettu koneen siirto saattaa johtaa henkilö- ja konevahinkoihin.*



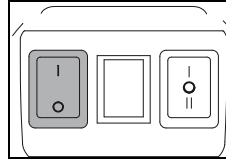
### Huomioitavaa:

Puhdas- ja likavesisäiliöt on tyhjennettävä kokonaan ennen koneen nostamista.

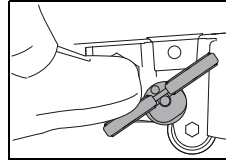


## Työskentelyn lopettaminen

- Vapauta kytkinvipu.



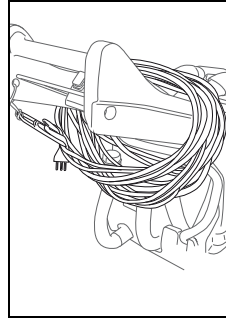
- Sammuta kone (pääkytkin).



- Nosta imusuulake ja telaharja painamalla jalkavipu taakse.

*Jos kone pysäköidään välineen ollessa alhaalla, imusuulake ja telaharja saattavat vaurioitua.*

- Irrota pistoke pistorasiasta.



- Puhdista virtajohto kostealla siivospyyhkeellä ja kerä se väljästi koneen kahvan päälle.



### Huomioitavaa:

Kaikki puhdistettavat osat on merkitty keltaisilla huoltopisteillä. Tyhjennä ja puhdista lika- ja puhdasvesisäiliö koneen jokaisen käytön jälkeen.

Jos vesi jätetään seisomaan, jo muutaman tunnin kuluttua seurauksena on muun muassa epämiellyttäviä hajumuodostumia ja likakerrostumia.

## Likavesisäiliön ja puhdasvesisäiliön tyhjentäminen



### Huomioitavaa:

Likaveden tai käyttöliuoksen hävitys on suoritettava kansallisten määräysten mukaan.



### Huomioitavaa:

Noudata likavesisäiliön tyhjennyksen yhteydessä puhdistusaineen valmistajan antamia määräyksiä henkilökohtaisesta suojaruokuksesta.

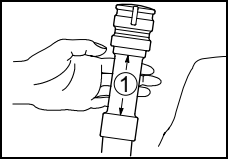


### Huomioitavaa:

Säiliötä ei saa irrottaa koneesta, jos se on täynnä.

## Likavesisäiliön tyhjennys

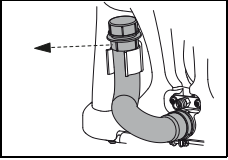
- Vie kone soveltuvan viemärin luo.
- Ota likaveden tyhjennysletku irti pidikkeestä.
- Taivuta letkun kaulaa (1).



- Liitä likaveden tyhjennysletku viemäriaukkoon.
- Poista varovasti ja tyhjennä likavesisäiliö.

## Puhdasvesisäiliön tyhjennys

- Vie kone soveltuvan viemärin luo.
- Ota puhtaan veden tyhjennysletku irti kiinnittimestä.



- Liitä puhtaan veden tyhjennysletku viemäriaukkoon.
- Poista varovasti sininen kansi, kallista konetta hitaasti taaksepäin ja tyhjennä puhdasvesisäiliö kokonaan.

## Puhdasvesisäiliön tyhjentäminen (lisätyhjennysletkulla)

### Huomioitavaa:



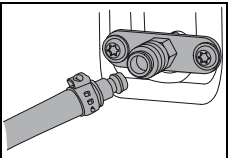
Lisätyhjennysletku toimii lisäapuna puhdasvesisäiliön tyhjentämisessä, jos käytävissä ei ole lattiaviemäriä.

### Huomioitavaa:



Pysy koneen luona koko tyhjentämisen ajan.

- Vie kone soveltuvan viemärin luo.
- Kytke lisätyhjennysletku pikaliittimeen.



- Liitä lisätyhjennysletku viemäriaukkoon.
- Käynnistä kone (pumppu) (pääkytkin).
- Tyhjennä puhdasvesisäiliö.

### Huomioitavaa:



Sammuta kone heti, kun vettä ei enää tule ulos.  
Sammuta kone (pumppu) (pääkytkin).

### Huomioitavaa:



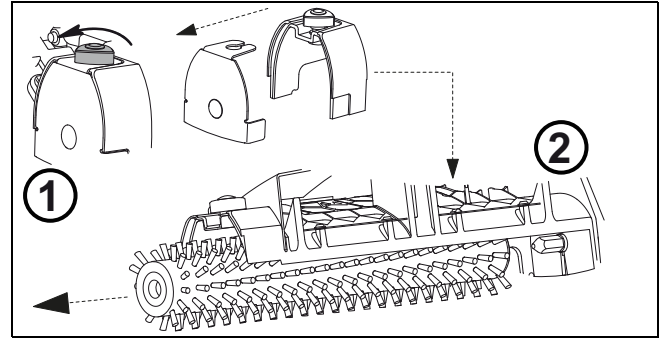
Pumppua ei saa kuivakäyttää.  
Kuivakäynnistä voi aiheutua vaurioita.

## Harjan puhdistaminen

### Huomioitavaa:



Puhdista harja jokaisen käyttökerran jälkeen.



- Pese harja juoksevan veden alla.

## Puhdasvesisuodattimen puhdistus

### Huomioitavaa:



Puhdista puhdasvesisäiliön suodatin kotelointimenetelmällä jokaisen työskentelykerran jälkeen.

### Huomioitavaa:

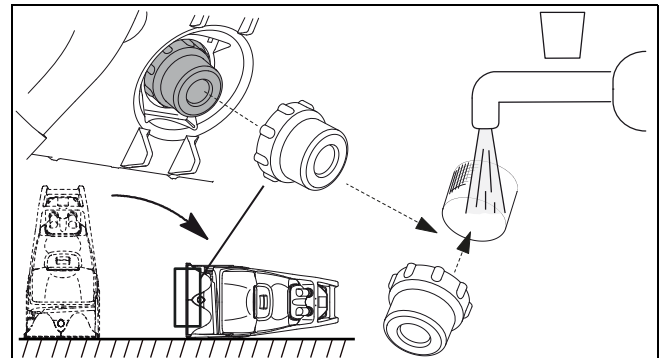


Kallista konetta varovasti kuvaan merkityltä puolelta.

### Huomioitavaa:



Käytä suodattimen poistamiseen mukana toimitettua välinettä.



## Sumutinsuuttimen puhdistaminen

### Huomioitavaa:

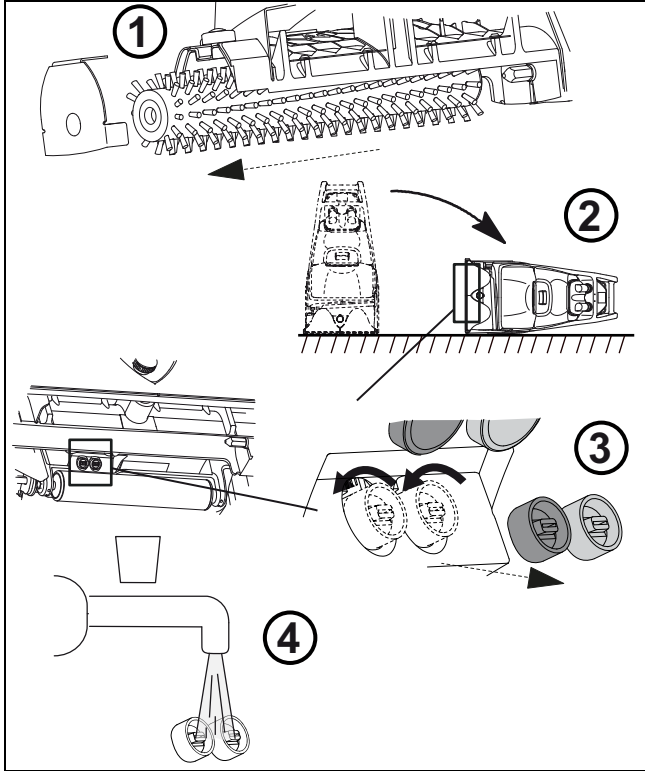


Puhdista sumutinsuutin säännöllisesti.

### Huomioitavaa:



Käytä sumutinsuuttimen poistamiseen mukana toimitettua välinettä.



### Huomioitavaa:



Tarkista värimerkinnät, kun kiinnität sumutinsuutinta takaisin paikoilleen.

## Koneen puhdistus



### Huomioitavaa:

Älä koskaan puhdista konetta korkeapainepesurilla tai vesisuihkulla.

*Koneen sisään tunkeutuva vesi voi johtaa mekaanisten ja sähköisten osien huomattavaan vahingoittumiseen.*

- Pyyhi kone kostealla siivospyyhkeellä.

## Koneen säilytys/pysäköinti (ei toiminnassa)



### Huomioitavaa:

Koneen on oltava sammutettuna ja pistokkeen irrotettuna pistorasiasta.

### Huomioitavaa:



Varastoi kone imusuulake yläasennossa, telaharja paikoillaan (pysäköintiasennossa) ja säiliön kansi (puhdas- ja likavesisäiliö) avattuna. Säiliö kuivuu kannen ollessa auki. Näin voidaan estää homesienien ja epämiellyttävien hajujen muodostuminen.

## Palvelu, huolto ja ylläpito

Koneen huolto on edellytys virheettömälle toiminnalle ja pitkälle käyttöiälle.



### Huomioitavaa:

Ainoastaan TASKI-alkuperäisosa saa käyttää, muussa tapauksessa kaikki takuu- ja vastuuvaatimukset mitätöityvät!

Merkkien selitys:

◇ = jokaisen käytön jälkeen, ◇◇ = viikoittain, ◇◇◇ = joka kuukausi, ◇◇◇◇ = säännöllisesti

Toimenpide	◇	◇◇	◇◇◇	◇◇◇◇	Sivu
Imusuulakkeen tarkistaminen ja lian poistaminen	•				
Telaharjan ja harjakotelon tarkistaminen ja lian poistaminen	•				105
Imuilman suodattimen ja uimurikohon puhdistus	•				
Sumutinsuuttimen puhdistaminen		•	•	•	106
Koneen puhdistus kostealla siivospyyhkeellä			•	•	
Puhdasvesisuodattimen puhdistus (kotelointi)	•				105
Puhdasvesisuodattimen puhdistus (painehuuhtelu)				•	105

## Huoltovälit

TASKI-koneet valmistetaan noudattaen parhaita laatustandardeja ja niiden käyttöturvallisuus varmistetaan tehtaalla valtuutettujen tarkastajien toimesta. Koneen sähköiset ja mekaaniset osat kuitenkin kuluvat ja ikääntyvät normaalisti pitkän käyttöiän aikana.

- 250

### Huomioitavaa:



Mikäli laitetta käytetään poikkeuksellisissa tai raskaissa olosuhteissa tai sen päivittäinen kunnossapito laiminlyödään, suosittelemme lyhempiä huoltovälejä.

## Asiakaspalvelu

Jos otat meihin yhteyttä toimintahäiriön tai tilauksen vuoksi, mainitse aina meille tyyppimerkintä ja koneen numero. Kyseiset tiedot löytyvät koneen tyyppikilvestä. Tämän käyttöohjeen viimeiseltä sivulta löytyvät lähellä sijaitsevien TASKI-huoltokumppaneiden osoitteet.

## Toimintahäiriöt

Toimintahäiriö	Mahdollinen syy	Toimintahäiriön korjaus	Sivu
Kone ei toimi	Kone on sammutettu	• Käynnistä kone kytkimestä	100
	Verkkopistoketta ei ole liitetty	• Liitä verkkopistoke verkkopistorasiaan	
	Verkkojohto on viallinen	• Vaihda verkkojohto	
	Moottori ei pyöri	• Ota yhteyttä huoltokumppaniin	
Telaharja ei pyöri	Harjavedon kytkin pois päältä	• Harjavedon kytkin päällä	100
	Moottori ei pyöri	• Ota yhteyttä huoltokumppaniin	
	Kytkinvipu ei aktivoituna	• Kytkinvipu aktivoituna	100
	Telajarjaa ei ole asennettu oikein	• Tarkista telaharja ja kiinnitä se tarvittaessa oikein	101
Heikko imu	Likaa imusuulakkeessa	• Imusuulakkeen puhdistus	100
	Imuletku viallinen	• Ota yhteyttä huoltokumppaniin	
Vähän tai ei lainkaan vettä	Puhdasvesisäiliön suodatin likaantunut	• Puhdasvesisuodattimen puhdistus	105
	Pumppu on kytketty pois päältä	• Paina toimintopainiketta	100
	Suulakkeet tukossa	• Puhdista suulakkeet	106

## Tekniset tiedot

Kone				
Työleveys	38			cm
Mitat (p x l x k)	109 x 47 x 94			cm
Koneen paino (säiliöt tyhjinä)	52			kg
Nimellisjännite	230–240 V~	220 V~	120V~	AC
Taajuus	50	60	60	Hz
Pitkä verkkojohto	15			m
Nimellisteho	2000	2000	1300	W
Puhdasvesisäiliön tilavuus +/- 5 %	30			

Mitatut arvot normin IEC 60335-2-68 mukaan		
Äänipainetaso LpA	73	dB(A)
Mahdollinen ero KpA	0.8	dB(A)
Värinätaaso	< 2,5	m/s <sup>2</sup>
Mahdollinen ero K	0,25	m/s <sup>2</sup>
Roiskevesisuojausluokka	IPX4	
Suojausluokka	I	

## Varusteet

Tuotenumero	Tuote
7522314	Puhdasvesisäiliön lisätyhjennysletku
7522313	Vakioharja (musta)
7522973	Harjakotelo (valkoinen)
8505160	Varustesarjan sisältö: Sprühex-letku, putkitaitos ja käsiventtiili, jatkoputki, jäykkä suulake 25 cm
8505150	Huonekalusuutin 12 cm
8505170	Letku 6 m
8503920	Sumutinletku
7500780	Sumutinlaite 7,5 l (kannettava)
7512446	Harjasarja koville lattioille
7502500	Mattoharja
8502830	Täyttöletku yleisellä vesiliitännällä
7514449	Annostelukuppi
7522783	TASKI Nano Trolley

## Kuljetus



### Huomioitavaa:

Koneen kantamiseen tarvitaan pääsääntöisesti kaksi henkilöä.



### Huomioitavaa:

Jokainen koneen nostaminen on mahdollinen riski!  
*Virheellisesti suoritettu koneen siirto saattaa johtaa henkilö- ja konevahinkoihin.*



### Huomioitavaa:

Puhdas- ja likavesisäiliöt on tyhjennettävä kokonaan ennen koneen nostamista.



### Huomioitavaa:

Kuljeta kone aina pystyasennossa.



### Huomioitavaa:

Varmista, että kone on kiinnitetty hyvin kuljetusajoneuvoon ja että se ei pääse kaatumaan.

## Hävittäminen

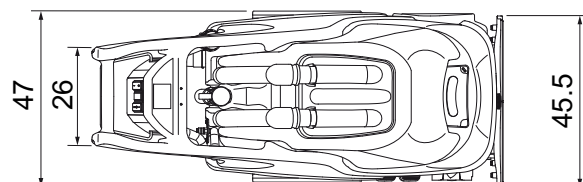
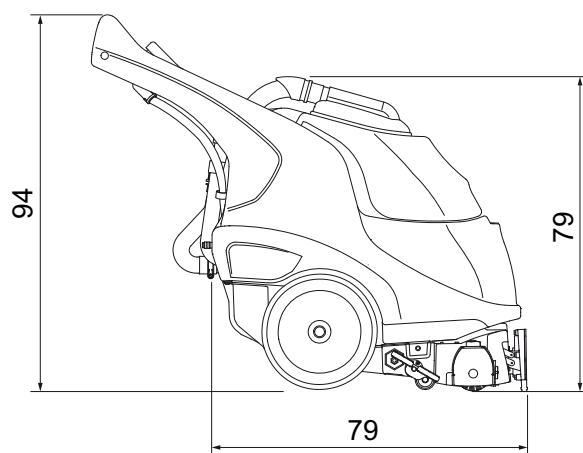


### Huomioitavaa:

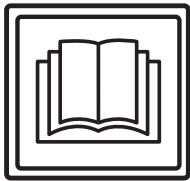
Kone ja sen osat on käyttöiän päätyttyä hävitettävä kansallisia määräyksiä noudattaen. Diversey-huoltokumppanisi voi auttaa sinua siinä.

## Koneen mitat

Mitat ovat senttimetreinä!



## Traduction des instructions d'utilisation originales



### ATTENTION !

**Avant la première mise en service, lisez impérativement les instructions d'utilisation et de sécurité.**

Conservez soigneusement les instructions d'utilisation à portée de main afin de pouvoir les consulter à tout moment.

### Légende



#### Prudence:

Ce symbole indique des informations importantes. Le non-respect de ces remarques peut entraîner un danger pour les personnes et / ou des dommages matériels importants !



#### Attention:

Ce symbole indique des informations importantes. Le non-respect de ces remarques peut entraîner des défauts et des dommages matériels !



#### Remarque:

Ce symbole indique des informations importantes en lien avec l'utilisation efficace du produit. Le non-respect de ces remarques peut entraîner des défauts !

• Comporte des remarques sur les opérations de travail que vous devez effectuer l'une après l'autre.

### Table des matières

Instructions de sécurité .....	109
Produits de nettoyage .....	111
Documents détaillés .....	111
Vue d'ensemble .....	112
Avant la mise en service .....	113
Démarrer les opérations .....	115
Fin des opérations .....	116
Service, maintenance et entretien .....	118
Défauts .....	119
Données techniques .....	119
Accessoires .....	120
Transport .....	120
Mise au rebut .....	120
Dimensions de la machine .....	120

## Usage normal de la machine

Les machines sont conçues pour une utilisation industrielle (par ex. dans des hôtels, écoles, hôpitaux, usines, centres commerciaux, gymnases, bureaux, etc.).

Les techniques d'application indiquées à la page sont valables pour les modèles individuels dans le strict respect des présentes instructions d'utilisation.

Ces machines sont exclusivement conçues pour une utilisation à l'intérieur.



#### Attention:

Cette machine ne doit pas être utilisée pour le nettoyage en profondeur de revêtements de sol durs.



#### Prudence:

Si la machine subit des changements non autorisés par Diversey, les signaux de sécurité et le marquage CE seront invalides. Une utilisation de la machine contraire à l'usage normal de la machine peut entraîner des blessures et des dommages de la machine et de l'environnement de travail. De manière générale, cela entraîne dans ce cas l'annulation de toute garantie et droits éventuels de réclamation.

### Instructions de sécurité

Par leur conception et construction, les machines TASKI sont conformes aux exigences fondamentales de sécurité et de santé en vigueur des directives CE et sont donc pourvues du marquage CE.



#### Prudence:

La machine doit uniquement être utilisée par des personnes correctement formées à son utilisation ou ayant prouvé leur capacité à l'utiliser et étant explicitement chargées de son utilisation.



#### Prudence:

La machine ne doit pas être utilisée par des personnes, y compris des enfants, avec des capacités physiques, sensorielles ou mentales réduites ou qui n'ont pas l'expérience et les connaissances nécessaires.

*Surveiller les enfants et veiller à ce qu'ils ne jouent pas avec la machine.*



#### Prudence:

La machine ne doit pas être utilisée dans des pièces dans lesquelles des substances à risque d'explosion ou facilement inflammables (par ex. essence, solvants, huile de chauffage, poussières, etc.) sont entreposées ou utilisées.

*Les composants électriques ou mécaniques pourraient entraîner l'inflammation de ces substances.*

**Prudence:**

La machine ne doit pas être utilisée pour l'aspiration de substances toxiques, dangereuses pour la santé, caustiques et irritantes (par ex. poussière dangereuse, etc.) ou de liquides inflammables. Le système de filtration ne retient pas suffisamment les substances de ce type.

*Il n'est alors pas possible d'exclure d'éventuels troubles médicaux pour l'utilisateur et les tiers.*

**Prudence:**

Faites attention à la situation locale ainsi qu'aux tiers et aux enfants ! Vous devez en particulier ralentir la vitesse à proximité d'emplacement difficilement visibles tels que devant des portes ou des courbes.

**Prudence:**

Cette machine ne doit pas servir au transport de personnes ou d'objets.

**Prudence:**

Dans le cas d'une erreur de fonctionnement, d'un défaut et après une collision ou une chute, la machine doit être examinée par un technicien compétent avant la prochaine utilisation. Cela vaut également si la machine a été laissée à l'extérieur, plongée dans l'eau ou exposée à l'humidité.

**Prudence:**

En cas de dommages de pièces liées à la sécurité comme le capot de brosse, le cordon d'alimentation principale ou les couvercles de protection menant aux pièces transportant le courant, arrêter la machine immédiatement !

**Prudence:**

La machine ne doit pas être stationnée, garée ou stockée en pente.

**Prudence:**

Pour tous les travaux sur la machine, celle-ci doit être coupée.

**Prudence:**

Vérifiez régulièrement le cordon d'alimentation principale pour détecter d'éventuels défauts ou de traces de vieillissement et n'utilisez pas la machine si elle n'est pas en parfait état. Le cas échéant, faites-la réparer par un électricien agréé.

**Attention:**

La machine doit être protégée contre toute utilisation non autorisée. Entreposez la machine dans une pièce fermée avant de vous éloigner de la machine.

**Attention:**

La machine doit uniquement être utilisée et entreposée dans un environnement sec, à faible teneur en poussière, à des températures comprises entre +10 °C / +50 °F et +35 °C / +95 °F.

**Attention:**

Les travaux de réparation sur des pièces mécaniques ou électriques de la machine ne doivent être effectués que par des techniciens compétents habitués à toutes les consignes de sécurité pertinentes.

**Attention:**

N'utilisez que des outils (brosses, pads ou autres) définis dans les présentes instructions d'utilisation parmi les accessoires ou recommandés par le conseiller TASKI. Les autres brosses sont susceptibles de gêner la sécurité et les fonctions de la machine.

**Attention:**

Respectez systématiquement les prescriptions nationales concernant la protection des personnes et la prévention des accidents ainsi que les indications du fabricant concernant l'utilisation de produits nettoyeurs.

**Attention:**

Il est interdit de brancher ou débrancher la fiche d'alimentation avec les mains mouillées !

**Attention:**

Vérifiez si la tension nominale indiquée sur la plaque signalétique correspond à la tension de secteur sur votre site !

**Attention:**

Veiller à ce que les outils rotatifs (brosses, pads ou autres) ne puissent pas écraser, arracher ou endommager le cordon d'alimentation principale du fait de la chaleur, de l'huile et des bords acérés !

**Attention:**

Coupez immédiatement le système d'aspiration si de la mousse ou un liquide s'échappe de la machine !



**Attention:**

Les machines et appareils TASKI sont construits de telle façon que, par l'état actuelle des connaissances scientifiques, les dangers sanitaires provenant des émissions de bruit ou de vibrations sont écartés.

Consulter les données techniques à la page

**Produits de nettoyage****Remarque:**

Les machines TASKI sont construites de manière à fournir les meilleurs résultats possibles avec les produits de nettoyage TASKI.

Utiliser d'autres produits de nettoyage peut entraîner des défauts ou des dommages sur la machine ou l'environnement. Nous vous recommandons ainsi de n'utiliser que des produits de nettoyage TASKI.

Les défauts résultant de l'utilisation de mauvais produits de nettoyage ne sont pas couverts par la garantie.

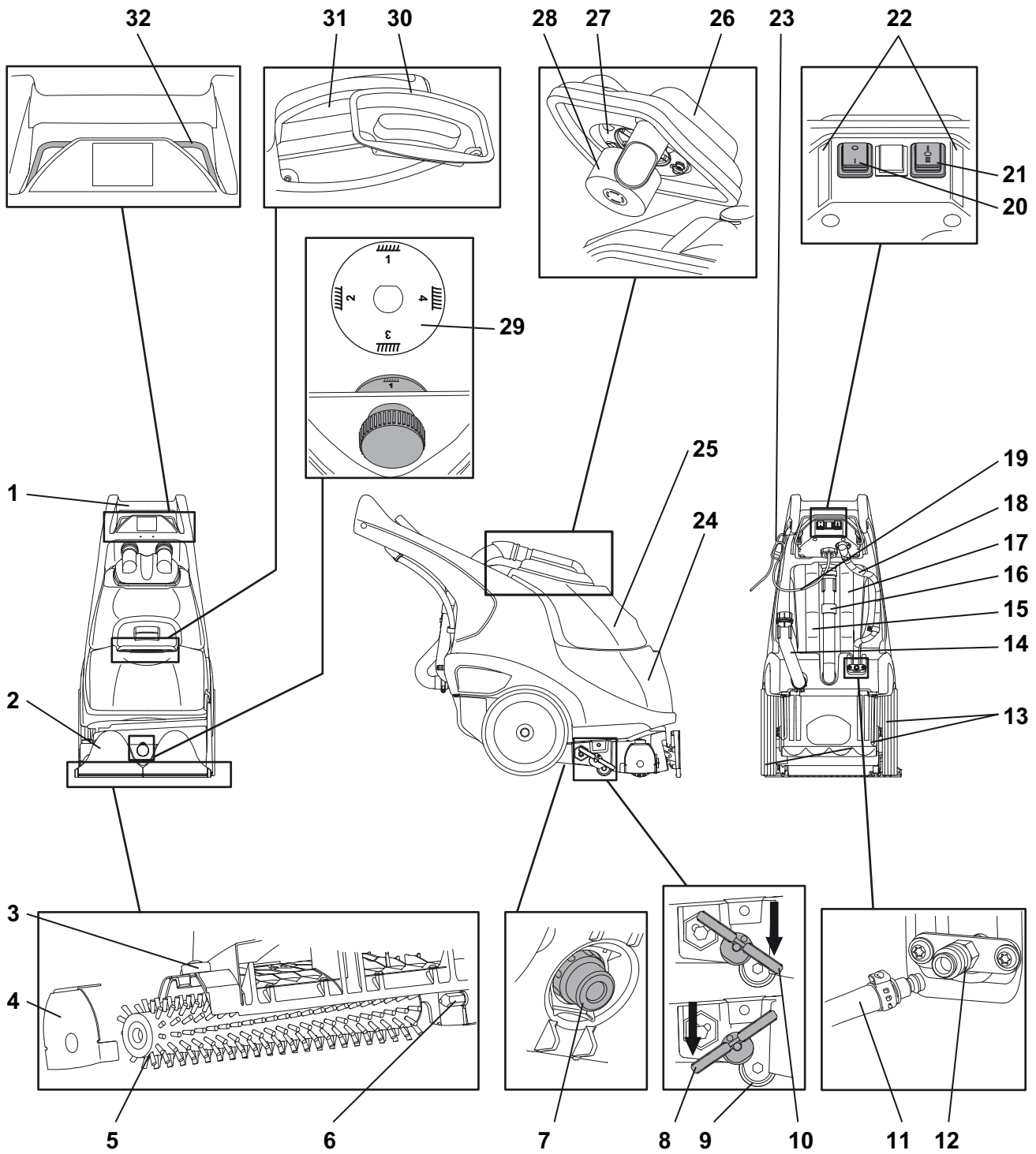
Pour plus d'informations, veuillez vous adresser à votre partenaire de service TASKI.

**Documents détaillés****Remarque:**

Le schéma électrique correspondant à cette machine est fourni dans la liste des pièces détachées.

Contactez le service clientèle pour de plus amples informations.

**Vue d'ensemble**



- 1 Poignée
- 2 Raclette
- 3 Poignée triangulaire pour débloquer le support de brosse
- 4 Couvercle du réceptacle des brosses et support de brosse
- 5 Brosse cylindrique
- 6 Six pans central pour brosse
- 7 Filtre du réservoir d'eau propre
- 8 Pédale en position de stationnement (raclette et brosse cylindrique en haut)
- 9 Rouleau d'appui
- 10 Pédale en position de travail (raclette et brosse cylindrique en bas)
- 11 Tuyau de vidange supplémentaire pour réservoir d'eau propre (outil à main en option)
- 12 Connecteur rapide femelle (tuyau de vidange supplémentaire et accessoires à main)
- 13 Roues de transport
- 14 Tuyau de vidange pour réservoir d'eau propre (couvercle bleu)
- 15 Flexible d'aspiration de la cuve de récupération
- 16 Tuyau de vidange de la cuve de récupération
- 17 Flexible d'aspiration du réservoir d'eau propre
- 18 Acheminement du câble
- 19 Cordon d'alimentation principale
- 20 Interrupteur principal (MARCHE / ARRÊT)
- 21 Sélecteur de fonction (I = encapsulation, 0 = brosse uniquement, II = injection / extraction)
- 22 Explication de fonction
- 23 Support de câble
- 24 Réservoir d'eau propre
- 25 Cuve de récupération
- 26 Couvercle de la cuve de récupération
- 27 Filtre d'aspiration
- 28 Flotteur
- 29 Réglage de la hauteur de la brosse
- 30 Couvercle du réservoir d'eau propre
- 31 Indicateur du niveau de remplissage
- 32 Levier de manœuvre du moteur de brosse (MARCHE / ARRÊT)

## Avant la mise en service

### Monter la brosse cylindrique

Avant le réglage, vérifiez :

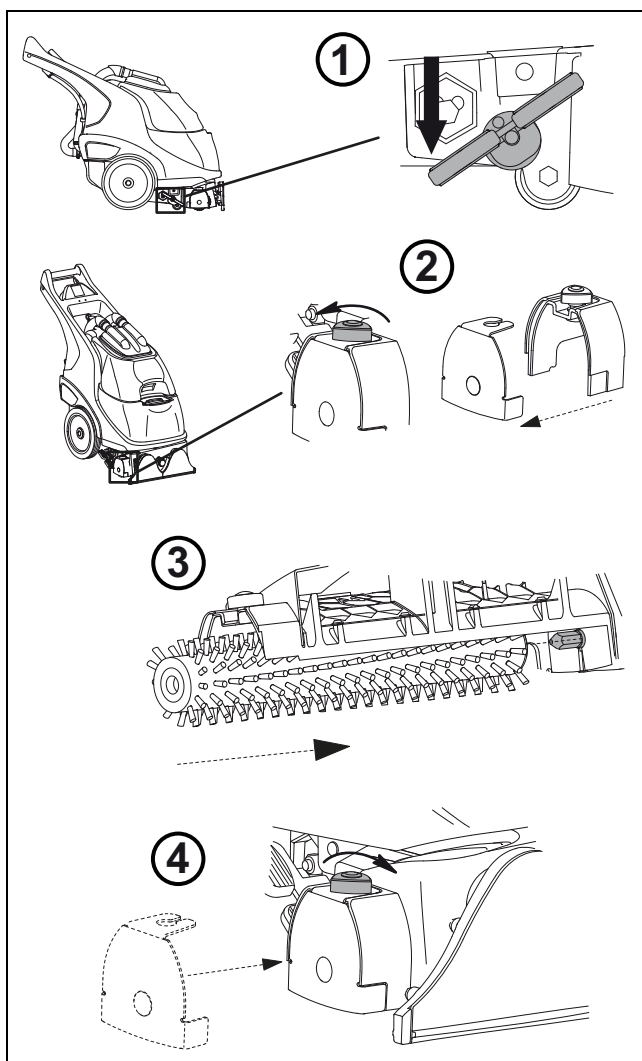
- que la brosse n'est pas en-dessous du marquage rouge / jaune et que la longueur de poils n'est pas inférieure à 1,4 cm.



#### Attention:

N'utilisez pas de brosses ayant atteint la limite d'usure. Utilisez uniquement des brosses TASKI originales.

*Le non respect peut entraîner des résultats de nettoyage médiocres, voire des dommages sur les sols.*



FR

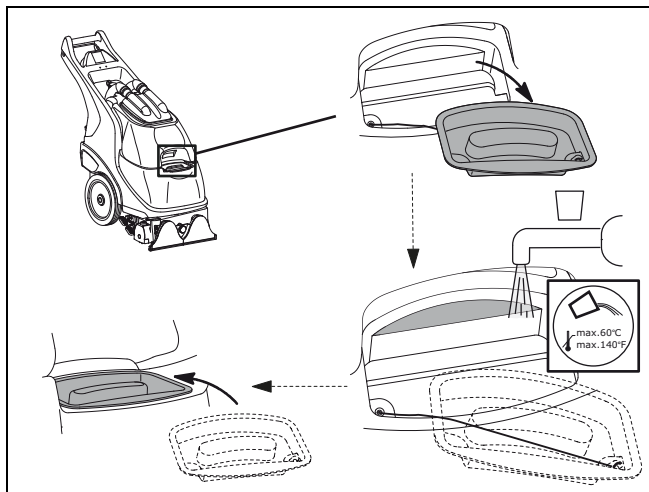
## Remplir le réservoir d'eau propre



### Attention:

Température d'eau maximale autorisée 60 °C/140 °F.

Diversey recommande l'utilisation d'eau froide, car l'eau chaude adopte immédiatement la température du sol lors du contact avec le sol et n'apporte donc aucun avantage.



## Dosage



### Attention:

Lors de la manipulation de produits chimiques, portez des gants de protection, des lunettes de protection et des vêtements de travail (de protection) correspondants !

### Remarque:



Utilisez uniquement des produits chimiques recommandés par Diversey et respectez impérativement les informations sur le produit.

### Prudence:



L'utilisation de produits inappropriés (notamment de produits contenant du chlore, de l'acide ou un solvant) peut entraîner des troubles de la santé ainsi que des dommages importants sur la machine.

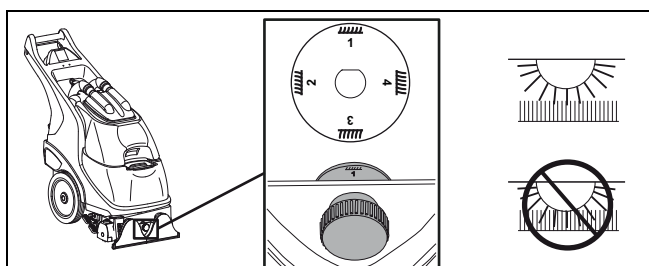
## Régler la hauteur de la brosse



### Attention:

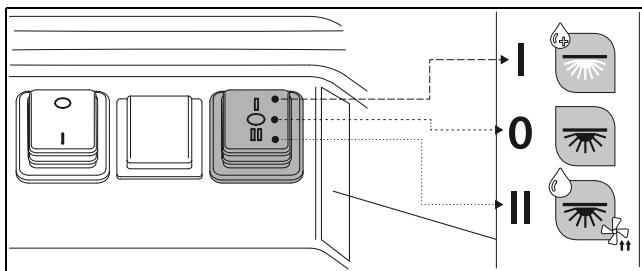
La position des brosses doit être adaptée à l'épaisseur de la moquette.

*Un réglage incorrect peut endommager la moquette.*



- 1= moquette à poils ras, position basse des brosses
- 4= moquette à poils longs, position haute des brosses

## Panneau de commande



- I: eau, brosse et produit de nettoyage (encapsulation), (brosse blanche)
- 0: brosse uniquement (incorporation)
- II: eau, brosse et moteur d'aspiration (injection/extraction) (brosse noire)

## Préparation de la moquette



### Remarque:

Aspirez la moquette avant de travailler avec la machine pour le nettoyage des moquettes.

En cas de taches visibles, traitez la moquette avec un détachant TASKI. Votre partenaire de service Diversey peut vous assister à cette fin.

## Application technique

Machine	
Nettoyage intermédiaire (encapsulation)	oui
Nettoyage de base (injection / extraction)	oui
Shampooing au mouillé	non
Shampooing à sec	non

## Méthodes de nettoyage



### Remarque:

La « carte des méthodes » décrit précisément la méthode de nettoyage.

Pour des informations plus précises, veuillez contacter votre conseiller TASKI.

## Injection / extraction

### Injection / extraction

Nettoyer un revêtement en tissu à l'aide d'un jet d'eau provenant des buses et aspirer simultanément l'eau sale. Le revêtement en tissu est exempt de saletés en surface et en profondeur (poils) ; long temps de séchage.

Méthode indirecte :

pulvériser au préalable la solution de nettoyage et laisser agir ; lors de la 2ème étape, rincer à l'eau claire tout en aspirant.

Méthode directe :

injecter / extraire directement la solution de nettoyage en une seule étape.



#### Remarque:

Pour la méthode de nettoyage « Injection / extraction », utilisez la brosse noire.

## Encapsulation

### Encapsulation

Nettoyer un revêtement en tissu en appliquant la solution de nettoyage et en l'incorporant à l'aide de la brosse. Le séchage permet de lier la saleté qui peut ensuite être aspirée à l'aide d'un aspirateur à brosse.



#### Remarque:

Pour la méthode de nettoyage « Encapsulation », utilisez la brosse blanche.



#### Remarque:

Vous ne pouvez pas utiliser l'outil à main pour la méthode de nettoyage « Encapsulation ».



#### Remarque:

Le filtre du réservoir d'eau propre doit être nettoyé après chaque utilisation (voir la page).

## Démarrer les opérations



#### Remarque:

Informez-vous sur les caractéristiques de votre moquette avant de commencer le nettoyage.

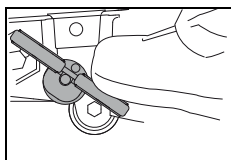
L'utilisation incorrecte de la machine et du produit de nettoyage peut endommager la moquette.



#### Attention:

Lorsque vous travaillez avec cette machine, portez toujours des chaussures antidérapantes et des vêtements de travail appropriés !

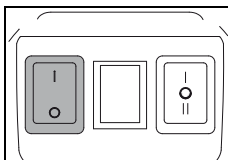
## Début du nettoyage



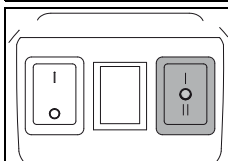
- Poussez la pédale vers l'avant en position de travail.

*La raclette et la brosse sont ainsi abaissées.*

- Raccordez la fiche à la prise secteur.



- Allumez la machine (interrupteur principal).



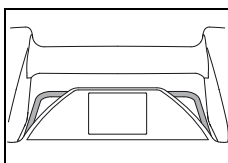
- Activez la fonction souhaitée.
- I = encapsulation (eau, brosse et produit de nettoyage)
- 0 = incorporation (brosse uniquement)
- II = injection/extraction (eau, brosse et moteur d'aspiration)



#### Remarque:

Tenez le cordon d'alimentation principale à la main.

Veillez à ce que le cordon d'alimentation principale n'entre pas en contact avec la brosse.



- Appuyez sur le levier de manœuvre. *Cela met la brosse en marche.*

## Méthodes de travail



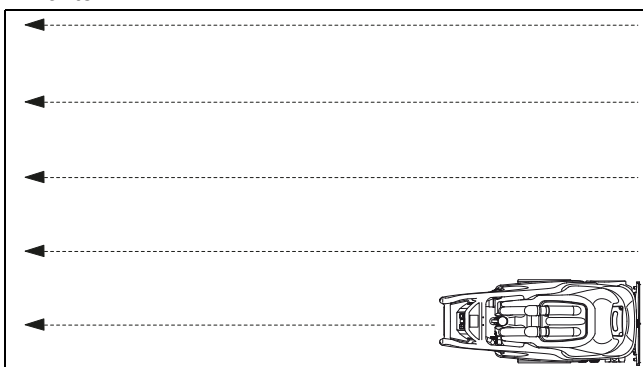
#### Remarque:

La « carte des méthodes » décrit précisément la méthode de travail.

Pour des informations plus précises, veuillez contacter votre conseiller TASKI.

## Travailler en marche arrière

- Commencez par le mur où se trouve la prise.
- Tirez la machine en marche arrière.
- Arrêtez la fonction de brossage et de pulvérisation env. 30 cm avant la fin de la ligne.
- Déplacez la machine sur le point de départ de la ligne suivante.



#### Remarque:

Les lignes doivent se chevaucher d'environ 3 cm pour garantir un nettoyage complet de la moquette.

## Changement de fonction



#### Attention:

Lorsque vous changez entre les fonctions I et II, veillez à ce que les deux réservoirs soient correctement rincés.

## Transport sur des escaliers



### Remarque:

De manière générale, le transport sur des escaliers doit être effectué par deux personnes.

- Mettez la machine hors marche.
- Débranchez la fiche de la fiche d'alimentation.



### Attention:

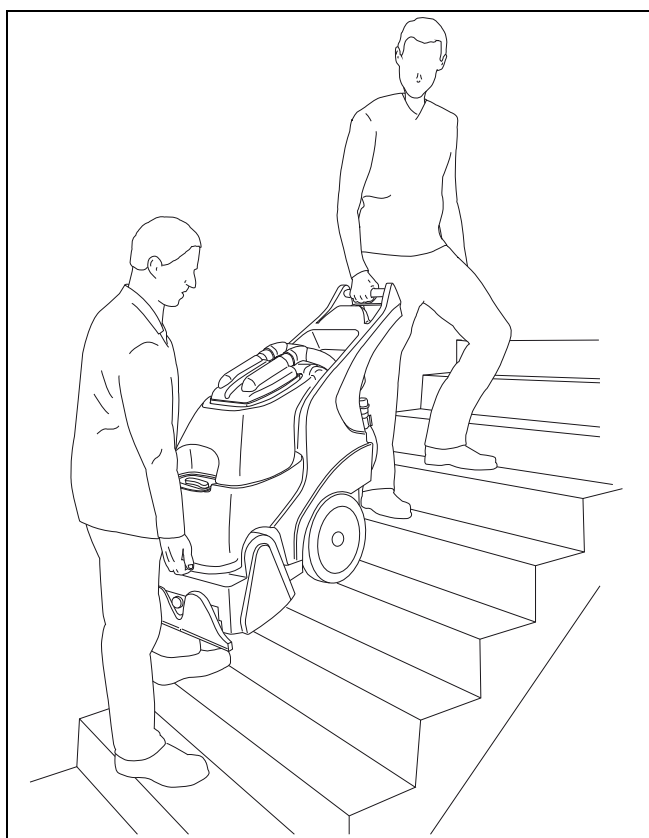
Tout levage de la machine entraîne des risques !

*Un trébuchement peut causer des blessures ou des dommages sur la machine.*



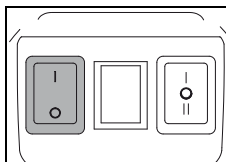
### Attention:

Le réservoir d'eau propre ainsi que la cuve de récupération doivent être complètement vidés avant le levage.

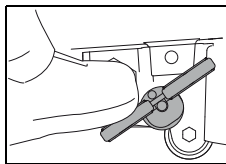


## Fin des opérations

- Relâchez le levier commutateur.



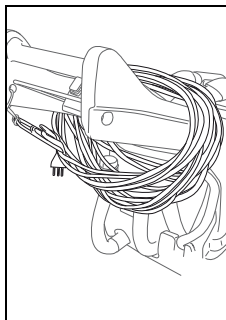
- Éteignez la machine (interrupteur principal).



- Pour lever la raclette et la brosse cylindrique, poussez la pédale vers l'arrière.

*En position de stationnement à brosse abaissée, la raclette et la brosse cylindrique peuvent être endommagées.*

- Débranchez la fiche d'alimentation de la prise secteur.



- Nettoyez le cordon d'alimentation principale avec un chiffon humide et enroulez-le sans trop serrer sur la poignée.



### Remarque:

Tous les composants à nettoyer sont signalés par des points d'entretien jaunes. Vidangez et nettoyez la cuve de récupération et le réservoir d'eau propre après chaque utilisation de la machine.

L'eau stagnante entraîne notamment la formation d'odeurs désagréables et des dépôts de saleté après quelques heures seulement.

## Vidanger la cuve de récupération et le réservoir d'eau propre



### Remarque:

L'évacuation de l'eau sale ou de la solution de nettoyage doit être effectuée conformément aux consignes nationales.



### Remarque:

Respectez les prescriptions du fabricant des produits détergents concernant le port d'équipement de protection lors de la vidange de la cuve de récupération.

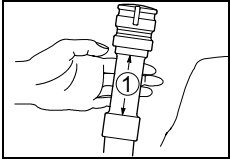


### Remarque:

Le réservoir ne doit pas être retiré de la machine s'il est plein.

## Vidanger la cuve de récupération

- Conduisez la machine jusqu'à une évacuation appropriée.

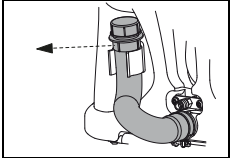


- Retirez le tuyau de vidange à eau de récupération du support.
- Inclinez le col (1) du tuyau.

- Placez le tuyau de vidange à eau de récupération dans l'évacuation en le tenant avec la main.
- Retirez le couvercle avec précaution et videz la cuve de récupération.

## Vidanger le réservoir d'eau propre

- Conduisez la machine jusqu'à une évacuation appropriée.



- Retirez le tuyau de vidange à eau propre du support.

- Placez le tuyau de vidange à eau propre dans l'évacuation en le tenant avec la main.
- Retirez le couvercle bleu avec précaution, puis inclinez la machine lentement vers l'arrière pour vider complètement le réservoir d'eau propre.

## Vider le réservoir d'eau propre (avec tuyau de vidange supplémentaire)

### Remarque:



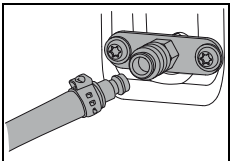
Le tuyau de vidange supplémentaire permet de vider le réservoir d'eau propre lorsqu'aucune évacuation au sol n'est disponible.

### Remarque:



Restez à proximité de la machine pendant toute l'opération de vidage.

- Conduisez la machine jusqu'à une évacuation appropriée.



- Enfichez le tuyau de vidange supplémentaire sur le connecteur rapide femelle.

- Placez le tuyau de vidange supplémentaire dans l'évacuation en le tenant avec la main.
- Allumez la machine (la pompe) (interrupteur principal).
- Videz le réservoir d'eau propre.

### Remarque:



Éteignez la machine immédiatement lorsqu'il n'y a plus d'eau qui s'écoule. Éteignez machine (la pompe) (interrupteur principal).

### Attention:



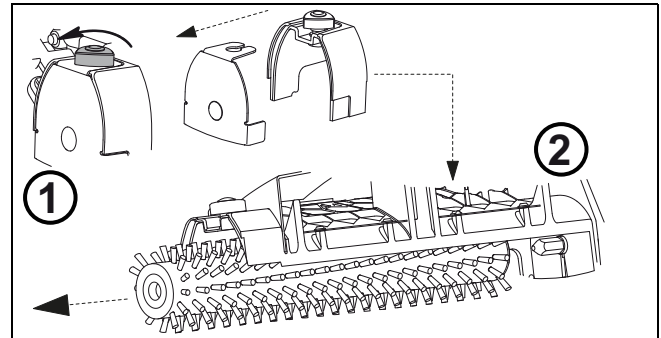
La pompe ne doit pas tourner à vide. Si elle tourne à vide, elle peut être endommagée.

## Nettoyer la brosse

### Remarque:



Nettoyez la brosse à la fin de chaque nettoyage.



- Nettoyez la brosse sous l'eau courante.

## Nettoyer le filtre du réservoir d'eau propre

### Remarque:



À la fin de chaque opération de nettoyage effectuée à l'aide de la méthode de nettoyage « Encapsulation », nettoyez le filtre du réservoir d'eau propre.

### Remarque:

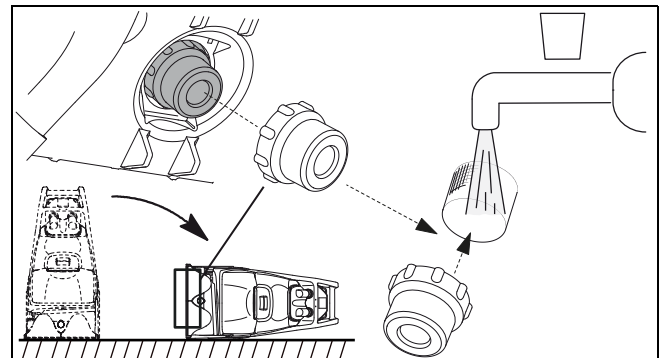


Inclinez la machine avec précaution sur le côté indiqué sur l'image ci-dessous.

### Remarque:



Pour retirer le filtre, utilisez l'outil fourni.



## Nettoyer les buses



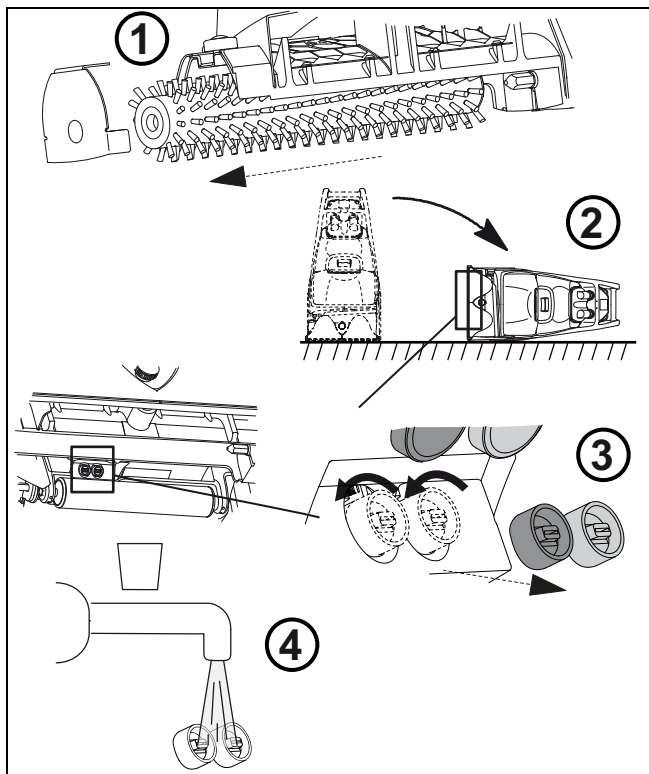
### Remarque:

Nettoyez les buses dans des intervalles réguliers.



### Remarque:

Pour retirer les buses, utilisez l'outil fourni.



### Remarque:

Respectez les codes couleurs lorsque vous remplacez les buses.

## Nettoyer la machine



### Attention:

Ne nettoyez jamais la machine avec un nettoyeur haute pression ou sous un jet d'eau.

*Les pièces mécaniques ou électriques de la machine peuvent être gravement endommagées par la pénétration d'eau.*

- Essuyez la machine à l'aide d'un chiffon humide.

## Entreposage / stationnement de la machine (hors service)



### Remarque:

La machine doit être coupée et la fiche d'alimentation débranchée de la prise secteur.



### Remarque:

Entreposez la machine avec la raclette relevée, la brosse cylindrique (en position de stationnement) et le couvercle du réservoir ouvert (réservoir d'eau propre et cuve de récupération). Cela permet au réservoir de sécher. Ainsi, l'apparition de moisissures et d'odeurs désagréables peut être évitée.

## Service, maintenance et entretien

La maintenance de la machine est la condition pour un fonctionnement parfait et une longue durée de vie.



### Attention:

N'utilisez que des pièces TASKI originales, sans quoi la garantie et les droits de réclamation sont annulés !

Explication des symboles :

◇ = À chaque fin de nettoyage, ◇◇ = chaque semaine,

◇◇◇ = chaque mois, ◇◇◇◇ = périodique

Activité	◇	◇◇	◇◇◇	◇◇◇◇	Page
Contrôler la raclette et nettoyer les encrassements	•				
Contrôler la brosse cylindrique et le réceptacle des brosses et nettoyer les encrassements	•				117
Nettoyer le filtre d'aspiration et le flotteur	•				
Nettoyer les buses		•	•	•	118
Nettoyer la machine à l'aide d'un chiffon humide		•	•	•	
Nettoyer le filtre du réservoir d'eau propre (encapsulation)	•				117
Nettoyer le filtre du réservoir d'eau propre (injection / extraction)				•	117

## Intervalle de maintenance

Les machines TASKI sont des machines de grande qualité dont la sécurité a été contrôlée à l'usine par des contrôleurs autorisés. Après une longue durée d'utilisation, les composants électriques et mécaniques sont soumis à l'usure et au vieillissement.

- 250



### Remarque:

Dans le cas d'une sollicitation extraordinaire et/ou une maintenance insuffisante, des intervalles plus courts sont possibles.

## Service clientèle

Si vous nous contactez en raison d'un dysfonctionnement ou d'une commande, veuillez toujours mentionner la désignation de type et le numéro de la machine.

Ces informations se trouvent sur la plaque signalétique de votre machine. Vous trouverez l'adresse du partenaire de service TASKI le plus proche de chez vous à la dernière page des présentes instructions d'utilisation.



## Défauts

Défaut	Cause possible	Résolution du défaut	Page
Impossible de mettre la machine en marche	Machine arrêtée	• Allumer l'interrupteur principal	112
	La fiche d'alimentation n'est pas branchée	• Raccordez la fiche d'alimentation à la prise secteur	
	Cordon d'alimentation principale défectueux	• Remplacer le cordon d'alimentation principale	
	Le moteur ne tourne pas	• Contacter votre partenaire de service	
La brosse cylindrique ne tourne pas	Interrupteur de l'entraîneur de brosse éteint	• Allumer l'interrupteur de l'entraîneur de brosse	112
	Le moteur ne tourne pas	• Contacter votre partenaire de service	
	Levier de manœuvre non actionné	• Actionner le levier de manœuvre	112
	La brosse cylindrique n'est pas correctement insérée	• Contrôler la brosse cylindrique et l'installer correctement si nécessaire	113
Faible aspiration	Saleté au niveau de la raclette	• Nettoyer la raclette	112
	Flexible d'aspiration défectueux	• Contacter votre partenaire de service	
Peu ou pas d'eau	Filtre du réservoir d'eau propre encrassé	• Nettoyer le filtre du réservoir d'eau propre	117
	Pompe coupée	• Actionner le sélecteur de fonction	112
	Buses bouchées	• Nettoyer les buses	118

FR

## Données techniques

Machine				
Largeur de travail	38			cm
Dimensions (L x P x H)	109 x 47 x 94			cm
Poids de la machine (réservoirs vides)	52			kg
Tension nominale	230-240V~	220V~	120V~	AC
Fréquence	50	60	60	Hz
Longueur du cordon d'alimentation principale	15			m
Puissance nominale	2000	2000	1300	W
Réservoir d'eau propre nominal +/- 5%	30			

Valeurs déterminées selon la CEI 60335-2-68		
Niveau de pression acoustique LpA	73	dB(A)
Incertitude KpA	0,8	dB(A)
Valeur de vibration totale	< 2,5	m/s <sup>2</sup>
Incertitude K	0,25	m/s <sup>2</sup>
Protection anti-éclaboussures	IPX4	
Classe de protection	I	

## Accessoires

N°	Article
7522314	Tuyau de vidange supplémentaire pour le réservoir d'eau propre
7522313	Brosse standard (noire)
7522973	Brosse pour encapsulation (blanche)
8505160	Kit d'accessoires, composé de : tuyau Sprühex, tuyau coudé avec clapet manuel, rallonge, buse rigide 25 cm
8505150	Buse manuelle 12 cm
8505170	Tuyau 6 m
8503920	Lance de projection avec tuyau
7500780	Vaporisateur 7,5 l (portatif)
7512446	Kit de brosses pour sol dur
7502500	Brosse à moquette
8502830	Tuyau de remplissage avec NC universel
7514449	Verre doseur
7522783	TASKI Nano Trolley

### Transport



**Remarque:**

De manière générale, le déplacement doit être effectué par deux personnes.



**Attention:**

Tout levage de la machine entraîne des risques !

*Un trébuchement peut causer des blessures ou des dommages sur la machine.*



**Attention:**

Le réservoir d'eau propre ainsi que la cuve de récupération doivent être complètement vidés avant le levage.



**Remarque:**

Transportez la machine debout.



**Remarque:**

Assurez-vous que la machine soit bien attachée et sécurisée dans le véhicule de transport.

### Mise au rebut

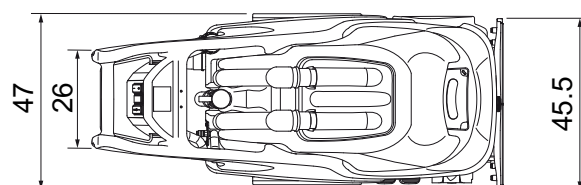
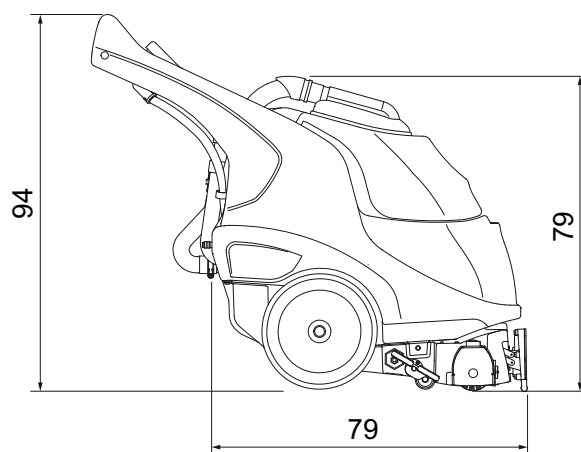


**Remarque:**

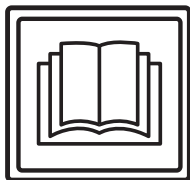
Après leur retrait progressif, la machine et les accessoires doivent être remis à un centre d'élimination approprié conformément aux prescriptions nationales. Votre partenaire de service Diversey peut vous aider.

### Dimensions de la machine

Les dimensions sont indiquées en centimètres !



## Μετάφραση του πρωτοτύπου των οδηγιών χρήσης



### ΠΡΟΣΟΧΗ!

**Διαβάστε προσεκτικά τις Οδηγίες χρήσης και τις Οδηγίες ασφάλειας πριν από την πρώτη χρήση.**

Φυλάξτε με προσοχή και σε κοντινό σημείο τις Οδηγίες χρήσης για μελλοντική χρήση.

### Επεξήγηση εικόνων



#### Προσοχή:

Αυτό το σύμβολο υποδεικνύει σημαντικές πληροφορίες. Σε περίπτωση μη τήρησης αυτών των σημειώσεων υπάρχει κίνδυνος σοβαρών σωματικών τραυματισμών ή/και εκτεταμένων υλικών ζημιών!



#### Υπόδειξη:

Αυτό το σύμβολο υποδεικνύει σημαντικές πληροφορίες. Σε περίπτωση μη τήρησης αυτών των σημειώσεων υπάρχει κίνδυνος βλαβών και υλικών ζημιών!



#### Σημείωση:

Αυτό το σύμβολο υποδεικνύει σημαντικές πληροφορίες σχετικά με την αποτελεσματική χρήση του προϊόντος. Σε περίπτωση μη τήρησης αυτών των σημειώσεων υπάρχει κίνδυνος βλαβών!

• Περιέχει σημειώσεις σχετικά με τα βήματα εργασίας που πρέπει να ακολουθήσετε με τη συγκεκριμένη σειρά.

### Περιεχόμενα

Οδηγίες ασφάλειας	121
Προϊόντα καθαρισμού	123
Άλλα έγγραφα	123
Επισκόπηση εξαρτημάτων	124
Πριν από τη λειτουργία	125
Έναρξη εργασιών	127
Τέλος λειτουργίας	128
Σέρβις, συντήρηση και φροντίδα	130
Βλάβες	131
Τεχνικές πληροφορίες	131
Εξαρτήματα	132
Μεταφορά	132
Διάθεση	132
Διαστάσεις μηχανής	132

## Ενδεδειγμένη χρήση των μηχανών

Οι μηχανές προορίζονται για επαγγελματική χρήση (π. χ. σε ξενοδοχεία, σχολεία, νοσοκομεία, εργοστάσια, εμπορικά κέντρα, γραφεία κλπ.).

Σε αυστηρή συμμόρφωση με αυτές τις οδηγίες χρήσης, ισχύουν για κάθε τύπο προϊόντος οι τεχνικές εφαρμογές που παρέχονται στη σελίδα .

Η μηχανή αυτή έχει σχεδιαστεί αποκλειστικά για χρήση σε εσωτερικούς χώρους.



#### Υπόδειξη:

Η μηχανή δεν επιτρέπεται να χρησιμοποιείται για βαθύ καθαρισμό σκληρών επιφανειών δαπέδου.



#### Προσοχή:

Τυχόν τροποποιήσεις στη μηχανή χωρίς την έγκριση της Diversey θα οδηγήσουν σε λήξη της ισχύος των σημάνσεων ασφαλείας καθώς και της Συμμόρφωσης CE. Οποιαδήποτε μη ενδεδειγμένη χρήση της μηχανής ενδέχεται να προκαλέσει τραυματισμούς και ζημιές στη μηχανή και στον χώρο εργασίας. Σε αυτήν την περίπτωση ακυρώνεται αυτόματα κάθε εγγύηση και αξίωση που απορρέει από την εγγύηση.

## Οδηγίες ασφάλειας

Ο σχεδιασμός και η κατασκευή των μηχανών TASKI συμμορφώνονται με τις ισχύουσες θεμελιώδεις απαιτήσεις για την ασφάλεια και την υγεία των οδηγών EK και, ως εκ τούτου, φέρουν τη σήμανση CE.



#### Προσοχή:

Επιτρέπεται η χρήση της μηχανής μόνο από άτομα που είναι καταλλήλως εκπαιδευμένα, έχουν πιστοποιημένες ικανότητες χειρισμού της μηχανής και είναι ρητώς εξουσιοδοτημένα να τη χρησιμοποιούν.



#### Προσοχή:

Αυτή η μηχανή δεν επιτρέπεται να χρησιμοποιηθεί από άτομα με περιορισμένες σωματικές, αισθητήριες ή νοητικές ικανότητες, συμπεριλαμβανομένων των παιδιών, ή με έλλειψη πείρας και γνώσεων.

*Τα παιδιά θα πρέπει να επιβλέπονται για να διασφαλιστεί ότι δεν αντιμετωπίζουν τη μηχανή ως παιχνίδι.*



#### Προσοχή:

Απαγορεύεται η χρήση της μηχανής σε χώρους αποθήκευσης ή επεξεργασίας εκρηκτικών ή εξαιρετικά εύφλεκτων ουσιών (π.χ. βενζίνη, διαλυτικά, πετρέλαιο θέρμανσης, σκόνη κλπ.).

*Τα ηλεκτρικά ή μηχανικά τμήματα ενδέχεται να προκαλέσουν ανάφλεξη αυτών των ουσιών.*

**Προσοχή:**

Απαγορεύεται η χρήση της μηχανής για την απορρόφηση τοξικών, βλαβερών, καυστικών ουσιών και ουσιών που προκαλούν ερεθισμούς (π.χ. επικίνδυνες σκόνες κ.λπ.) ή εύφλεκτων υγρών. Το σύστημα φίλτρου δεν συγκρατεί επαρκώς τέτοιου είδους ουσίες.

*Η μη τήρηση του παραπάνω ενδέχεται να έχει επιπτώσεις στην υγεία του χρήστη ή τρίτων.*

**Προσοχή:**

Προσοχή στις τοπικές συνθήκες και κατά το χειρισμό κοντά σε τρίτους ή παιδιά! Ειδικότερα, χαμηλώνετε την ταχύτητα όταν βρίσκεστε κοντά σε δυσδιάκριτες περιοχές, όπως πόρτες ή γωνίες.

**Προσοχή:**

Απαγορεύεται χρήση της μηχανής για τη μεταφορά προσώπων ή αντικειμένων.

**Προσοχή:**

Σε περίπτωση εσφαλμένης λειτουργίας, βλάβης ή μετά από σύγκρουση ή πτώση δεν πρέπει να χρησιμοποιείτε τη μηχανή προτού ελεγχθεί από εξουσιοδοτημένο προσωπικό. Το ίδιο ισχύει και στην περίπτωση που παραμένει εκτός λειτουργίας σε εξωτερικό χώρο, βυθιστεί στο νερό ή εκτεθεί σε υγρασία.

**Προσοχή:**

Διακόψτε αμέσως τη λειτουργία της μηχανής σε περίπτωση βλάβης εξαρτημάτων ασφαλείας, όπως καλυμμάτων βούρτσας, κύριων καλωδίων ή καλυμμάτων, τα οποία έρχονται σε επαφή με ηλεκτροφόρα εξαρτήματα!

**Προσοχή:**

Δεν επιτρέπεται η στάθμευση, τοποθέτηση ή φύλαξη της μηχανής σε κεκλιμένα επίπεδα.

**Προσοχή:**

Πριν από κάθε εργασία συντήρησης, απενεργοποιήστε τη μηχανή.

**Προσοχή:**

Ελέγχετε τακτικά το καλώδιο δικτύου για πιθανές βλάβες ή αλλοιώσεις και μην θέτετε σε λειτουργία τη μηχανή, όταν το κύριο καλώδιο δεν βρίσκεται σε καλή κατάσταση και δώστε τη μηχανή για επισκευή σε εξουσιοδοτημένο προσωπικό!

**Υπόδειξη:**

Η μηχανή θα πρέπει να προστατεύεται από μη εξουσιοδοτημένη χρήση. Φυλάξτε για το λόγο αυτόν τη μηχανή σε χώρο που κλειδώνει όταν δεν βρίσκεται υπό την επίβλεψή σας.

**Υπόδειξη:**

Η λειτουργία και η φύλαξη της μηχανής πρέπει να γίνεται σε ξηρό περιβάλλον χωρίς σκόνη, σε θερμοκρασία από +10 °C / +50 °F έως +35 °C / +95 °F.

**Υπόδειξη:**

Η εκτέλεση εργασιών επισκευής των μηχανικών και ηλεκτρικών εξαρτημάτων της μηχανής πρέπει να γίνεται μόνο από εξουσιοδοτημένο προσωπικό που γνωρίζει όλους τους ισχύοντες κανονισμούς ασφαλείας.

**Υπόδειξη:**

Χρησιμοποιείτε μόνο εργαλεία (βούρτσες, τσόχες και άλλα συναφή) τα οποία ορίζονται στις παρούσες οδηγίες χρήσης, στην ενότητα "Εξαρτήματα" ή προτείνονται από τους ειδικούς συμβούλους της TASKI. Η χρήση άλλων εργαλείων ενδεχομένως να έχει αρνητικές επιπτώσεις για την ασφάλεια και τη λειτουργία της μηχανής.

**Υπόδειξη:**

Τηρείτε με συνέπεια τις εθνικές διατάξεις για την ατομική προστασία και την αποφυγή ατυχημάτων, καθώς και τις οδηγίες του κατασκευαστή για τη χρήση καθαριστικών μέσων.

**Υπόδειξη:**

Απαγορεύεται να συνδέετε και να αποσυνδέετε το βύσμα ρεύματος με βρεγμένα χέρια!

**Υπόδειξη:**

Ελέγξτε εάν η ονομαστική τάση που αναγράφεται στην πινακίδα τύπου ταιριάζει με την τάση ρεύματος που πρόκειται να χρησιμοποιήσετε!

**Υπόδειξη:**

Προσέξτε να μην πιεστεί ή τραβηχτεί το κύριο καλώδιο από περιστρεφόμενα εργαλεία (βούρτσες, τσόχες και άλλα συναφή) και να μην φθαρεί λόγω ζέστης, λαδιού και αιχμηρών γωνιών!

**Υπόδειξη:**

Διακόψτε αμέσως τη λειτουργία της μονάδας αναρρόφησης σε περίπτωση διαρροής αφρού ή υγρών!

**Υπόδειξη:**

Οι μηχανές και οι συσκευές TASKI έχουν κατασκευαστεί σύμφωνα με τις τελευταίες επιστημονικές εξελίξεις και, ως εκ τούτου, αποκλείουν την πιθανότητα βλάβης της υγείας λόγω θορύβων ή κραδασμών. Ανατρέξτε στις "Τεχνικές Πληροφορίες" στη σελίδα

**Προϊόντα καθαρισμού****Σημείωση:**

Οι μηχανές TASKI έχουν κατασκευαστεί ώστε να παράγουν τα βέλτιστα αποτελέσματα κατά τη χρήση τους με τα ειδικά προϊόντα καθαρισμού TASKI.

Η χρήση άλλων καθαριστικών προϊόντων ενδεχομένως να προκαλέσει προβλήματα στη λειτουργία και βλάβες στη μηχανή ή ζημιά στο περιβάλλον.

Για το λόγο αυτόν συνιστάται η αποκλειστική χρήση των προϊόντων καθαρισμού TASKI.

Τυχόν βλάβες που προκαλούνται από τη χρήση μη ενδεδειγμένων προϊόντων καθαρισμού δεν καλύπτονται από την εγγύηση.

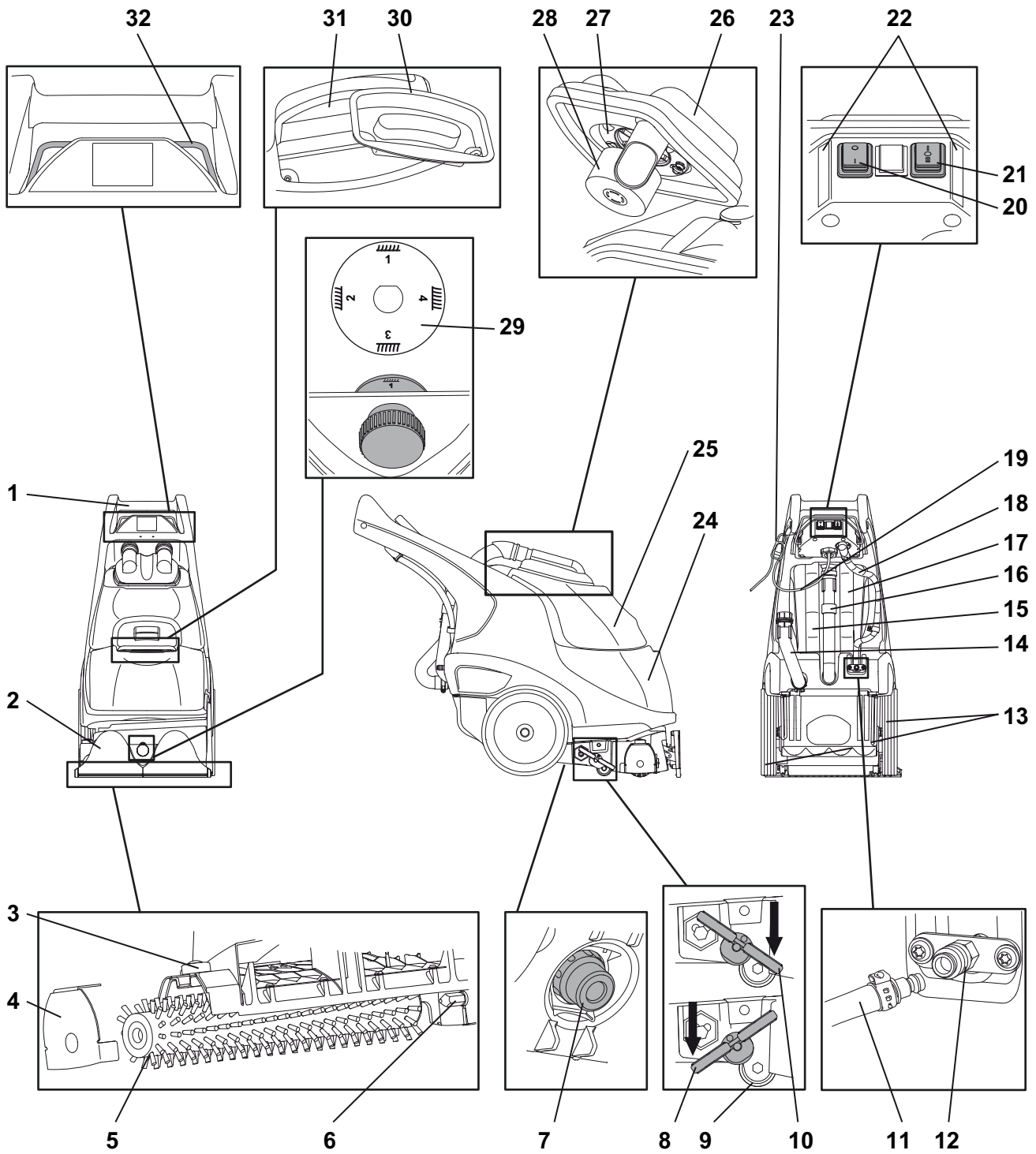
Για περισσότερες πληροφορίες απευθυνθείτε στο συνεργάτη σέρβις της TASKI της περιοχής σας.

**Άλλα έγγραφα****Σημείωση:**

Στη λίστα ανταλλακτικών θα βρείτε το ηλεκτρικό διάγραμμα αυτής της μηχανής.

Για περισσότερες πληροφορίες, παρακαλούμε επικοινωνήστε με το τμήμα εξυπηρέτησης πελατών.

Επισκόπηση εξαρτημάτων



- 1 Λαβή οδήγησης
- 2 Squeegee (ελαστικό μάκτρο)
- 3 Τριγωνική λαβή απασφάλισης της υποδοχής βουρτσών
- 4 Κάλυμμα περιβλήματος βούρτσας και υποδοχής βουρτσών
- 5 Κυλινδρική βούρτσα
- 6 Εξαγωνικό εξάρτημα κεντραρίσματος βούρτσας
- 7 Φίλτρο κάδου καθαρού νερού
- 8 Πεντάλ σε θέση στάθμευσης (squeegee και κυλινδρική βούρτσα πάνω)
- 9 Κύλινδρος υποστήριξης
- 10 Πεντάλ σε θέση εργασίας (squeegee και κυλινδρική βούρτσα κάτω)
- 11 Πρόσθετος εύκαμπτος σωλήνας αποστράγγισης για τον κάδο καθαρού νερού (προαιρετικό εργαλείο χειρός)
- 12 Θηλυκός ταχυσύνδεσμος (πρόσθετος εύκαμπτος σωλήνας αποστράγγισης και εξάρτημα χειρός)
- 13 Τροχοί μεταφοράς μηχανής
- 14 Εύκαμπτος σωλήνας αποστράγγισης κάδου καθαρού νερού (μπλε κάλυμμα)
- 15 Εύκαμπτος σωλήνας αναρρόφησης κάδου ακαθάρτων
- 16 Εύκαμπτος σωλήνας αποστράγγισης κάδου ακαθάρτων
- 17 Εύκαμπτος σωλήνας αναρρόφησης κάδου καθαρού νερού
- 18 Πέρασμα καλωδίων
- 19 Καλώδιο ρεύματος
- 20 Κεντρικός διακόπτης (ON / OFF)
- 21 Διακόπτης λειτουργίας (I = ενθυλάκωση, 0 = μόνο βούρτσα, II = ψεκασμός)
- 22 Επεξήγηση λειτουργίας
- 23 Στήριγμα καλωδίου
- 24 Κάδος καθαρού νερού
- 25 Κάδος ακαθάρτων
- 26 Κάλυμμα κάδου ακαθάρτων
- 27 Φίλτρο αναρροφήσεως
- 28 Φλοτέρ
- 29 Διακόπτης ρύθμισης ύψους βούρτσας
- 30 Κάλυμμα κάδου καθαρού νερού
- 31 Ενδεικτική λυχνία στάθμης πλήρωσης
- 32 Μοχλός λειτουργίας μοτέρ βούρτσας (ON/OFF)

## Πριν από τη λειτουργία

### Συναρμολόγηση κυλινδρικής βούρτσας

Ελέγξτε πριν από την εφαρμογή:

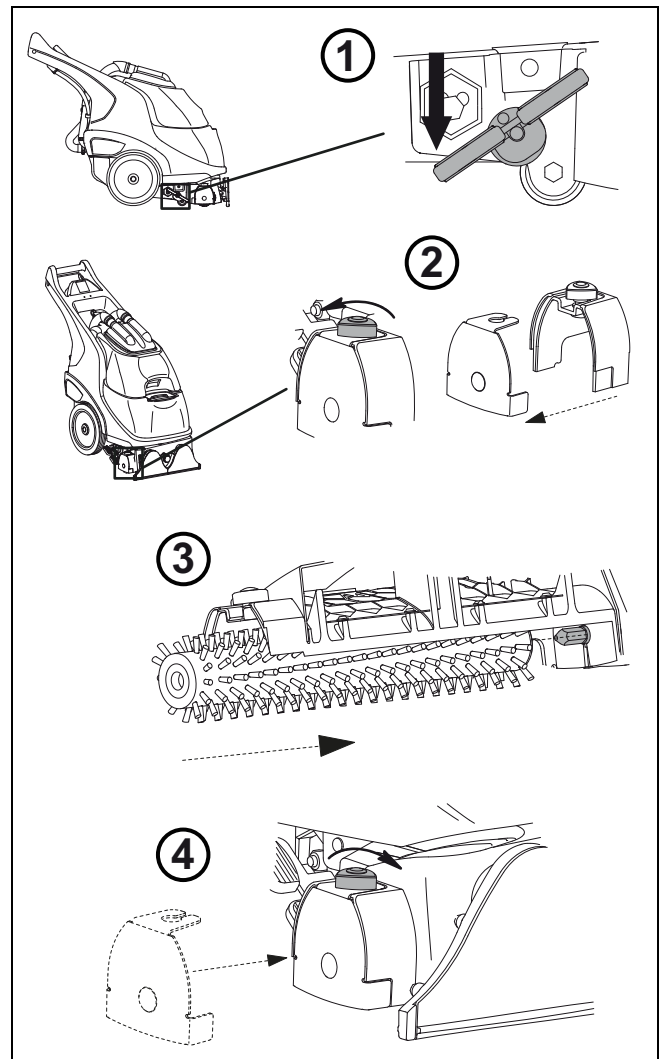
- ότι η βούρτσα δεν βρίσκεται κάτω από την κόκκινη/κίτρινη ένδειξη ή ότι το μήκος της βούρτσας δεν είναι μικρότερο από 1,4 εκ.



#### Υπόδειξη:

Μην χρησιμοποιείτε βούρτσες που έχουν υπερβεί το όριο φθοράς. Χρησιμοποιείτε αποκλειστικά αυθεντικά εργαλεία TASKI.

*Σε αντίθετη περίπτωση, ενδέχεται ο καθαρισμός να είναι ελλιπής ή να προκαλέσετε ζημιές στο δάπεδο.*



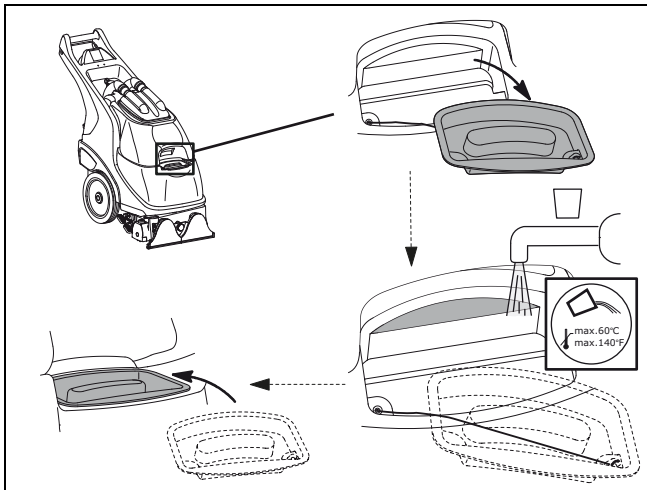
## Πλήρωση κάδου καθαρού νερού



### Υπόδειξη:

Μέγιστη επιτρεπτή θερμοκρασία νερού 60 °C/140 °F.

Η Diversey συνιστά τη χρήση κρύου νερού, επειδή κατά την επαφή του ζεστού νερού με το δάπεδο, αφομοιώνει τη θερμοκρασία του και δεν επιφέρει κανένα αποτέλεσμα.



## Δοσολογία



### Υπόδειξη:

Κατά την επαφή με χημικές ουσίες πρέπει να φοράτε γάντια, προστατευτικά γυαλιά και τα κατάλληλα (προστατευτικά) ενδύματα εργασίας!

### Σημείωση:

Χρησιμοποιείτε πάντοτε τα χημικά προϊόντα που συνιστά η Diversey και τηρείτε οπωσδήποτε τις πληροφορίες του προϊόντος.

### Προσοχή:

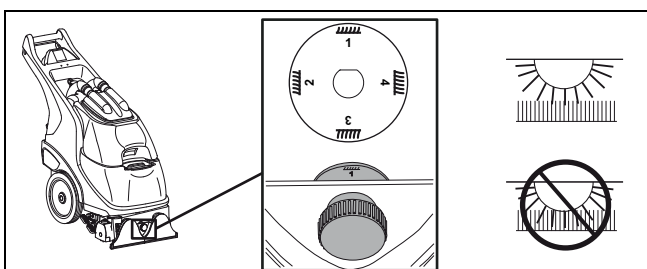
Η χρήση μη κατάλληλων προϊόντων (μεταξύ άλλων προϊόντα που περιέχουν χλώριο, οξέα ή διαλύτες) μπορεί να οδηγήσει σε κινδύνους για την υγεία καθώς και σε σοβαρές ζημιές στη μηχανή.

## Ρύθμιση ύψους βούρτσας



### Υπόδειξη:

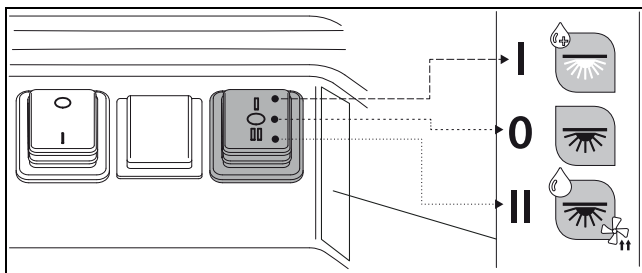
Η θέση της βούρτσας πρέπει να καθοριστεί βάσει του ύψους του πέλους του χαλιού. Η λανθασμένη ρύθμιση μπορεί να οδηγήσει σε φθορές του χαλιού.



• 1= κοντό πέλος, χαμηλή θέση βούρτσας

• 4= μακρύ πέλος, ψηλή θέση βούρτσας

## Πίνακας ελέγχου



- I: Νερό, βούρτσα και προϊόν καθαρισμού (ενθυλάκωση), (λευκή βούρτσα)
- 0: Μόνο βούρτσα (εφαρμογή)
- II: Νερό, βούρτσα και μοτέρ αναρρόφησης (ψεκασμός), (μαύρη βούρτσα)

## Προετοιμασία χαλιού

### Σημείωση:



Σκουπίστε το χαλί με ηλεκτρική σκούπα, προτού χρησιμοποιήσετε τη μηχανή καθαρισμού χαλιών.

Σε περίπτωση που υπάρχουν ορατοί λεκέδες χρησιμοποιήστε στο χαλί ένα προϊόν αφαίρεσης λεκέδων TASKI. Συμβουλευτείτε το συνεργάτη σέρβις της Diversey.

## Τεχνική εφαρμογής

Μηχανή	
Ενδιάμεσος καθαρισμός (ενθυλάκωση)	ναι
Βασικός καθαρισμός (ψεκασμός)	ναι
Σαπουνίσμα με υγρό σαμπουάν	όχι
Σαπουνίσμα με ξηρό αφρό	όχι

## Μέθοδοι καθαρισμού

### Σημείωση:



Στην κάρτα με τις μεθόδους περιγράφεται αναλυτικά η μέθοδος καθαρισμού.

Για αναλυτικές πληροφορίες, επικοινωνήστε με το σύμβουλο πελατών της TASKI.



## Ψεκασμός

### Ψεκασμός

Καθαρισμός μιας υφασμάτινης επιφάνειας με εκτόξευση νερού από τα ακροφύσια ψεκασμού και παράλληλη αναρρόφηση του ακάθαρτου νερού. Η υφασμάτινη επιφάνεια καθαρίζεται επιφανειακά και σε βάθος (πέλος). Απαιτείται μεγάλος χρόνος στεγνώματος.

Έμμεση μέθοδος:

Ψεκάστε προκαταρκτικά με διάλυμα καθαρισμού και αφήστε το να δράσει. Σε ένα 2ο πέρασμα ξεπλύνετε με καθαρό νερό πραγματοποιώντας ταυτόχρονα αναρρόφηση.

Άμεση μέθοδος:

Ψεκάστε απευθείας σε ένα πέρασμα το διάλυμα καθαρισμού.

### Σημείωση:



Για τη μέθοδο καθαρισμού του ψεκασμού θα πρέπει να χρησιμοποιηθεί η μαύρη βούρτσα.

## Ενθυλάκωση

### Ενθυλάκωση

Καθαρισμός μιας υφασμάτινης επιφάνειας μέσω της εφαρμογής διαλύματος καθαρισμού και βουρτσίσματος. Με το στέγνωμα η βρωμιά δεσμεύεται και μπορεί στη συνέχεια να αναρροφηθεί με τη χρήση μιας ηλεκτρικής σκούπας.

### Σημείωση:



Για τη μέθοδο καθαρισμού της ενθυλάκωσης θα πρέπει να χρησιμοποιηθεί η άσπρη βούρτσα.

### Σημείωση:



Το εργαλείο χειρός δεν μπορεί να χρησιμοποιηθεί για τη μέθοδο καθαρισμού της ενθυλάκωσης.

### Σημείωση:



Το φίλτρο του κάδου καθαρού νερού πρέπει να καθαρίζεται έπειτα από κάθε χρήση, ανατρέξτε στη σελίδα .

## Έναρξη εργασιών

### Σημείωση:



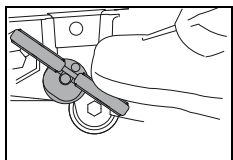
Προτού αρχίσετε τον καθαρισμό ενημερωθείτε για τα χαρακτηριστικά του χαλιού. Η λανθασμένη χρήση της μηχανής και του προϊόντος καθαρισμού μπορεί να προκαλέσει φθορά στο χαλί.

### Υπόδειξη:



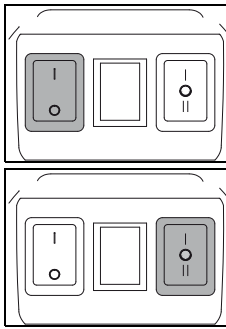
Να φοράτε πάντοτε αντιολισθητικά παπούτσια και κατάλληλα ενδύματα κατά τη χρήση της μηχανής!

## Έναρξη καθαρισμού



- Πιέστε το πεντάλ προς τα εμπρός στη θέση εργασίας.  
*Με τον τρόπο αυτό το squeegee και η βούρτσα χαμηλώνουν.*

- Συνδέστε το βύσμα με την πρίζα ρεύματος.



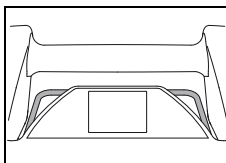
- Ενεργοποιήστε τη μηχανή (κεντρικός διακόπτης).

- Επιλέξτε την επιθυμητή λειτουργία.
- I = ενθυλάκωση (νερό, βούρτσα και προϊόν καθαρισμού)
- 0 = Εφαρμογή (μόνο βούρτσα)
- II = Ψεκασμός (νερό, βούρτσα και μοτέρ αναρρόφησης)

### Σημείωση:



Κρατήστε το κύριο καλώδιο με το χέρι. Προσέξτε να μην έρθει σε επαφή το κύριο καλώδιο με το εργαλείο.



- Πιέστε το μοχλό λειτουργίας.  
*Έτσι τίθεται η βούρτσα σε λειτουργία.*

## Μέθοδοι εργασίας

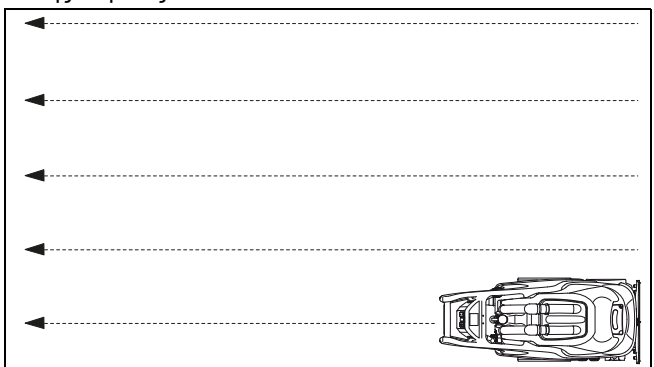
### Σημείωση:



Στην κάρτα με τις μεθόδους περιγράφεται αναλυτικά η μέθοδος εργασίας. Για αναλυτικές πληροφορίες, επικοινωνήστε με το σύμβουλο πελατών της TASKI.

## Εργασία με κατεύθυνση προς τα πίσω

- Ξεκινήστε από τον τοίχο όπου βρίσκεται η πρίζα.
- Τραβήξτε τη μηχανή προς τα πίσω.
- Περίπου 30 εκ. πριν από το τέλος της λωρίδας σταματήστε τη λειτουργία της βούρτσας και του ψεκασμού.
- Μετακινήστε τη βούρτσα στο σημείο εκκίνησης της επόμενης λωρίδας.



### Σημείωση:



Οι λωρίδες θα πρέπει να υπερκαλύπτουν η μία την άλλη κατά περίπου 3 εκ. ώστε να διασφαλιστεί ο πλήρης καθαρισμός του χαλιού.

## Αλλαγή λειτουργίας

### Υπόδειξη:



Όταν εναλλάσσετε τη λειτουργία από I σε II και αντίστροφα, πρέπει να βεβαιώνετε ότι και οι δύο κάδοι ξεπλένονται σε βάθος.

## Μεταφορά σε σκάλες

### Σημείωση:



Η μεταφορά σε σκάλες επιτρέπεται να εκτελείται μόνο από δύο άτομα.

- Απενεργοποιήστε τη μηχανή.
- Αποσυνδέστε το βύσμα από την πρίζα ρεύματος.



### Υπόδειξη:

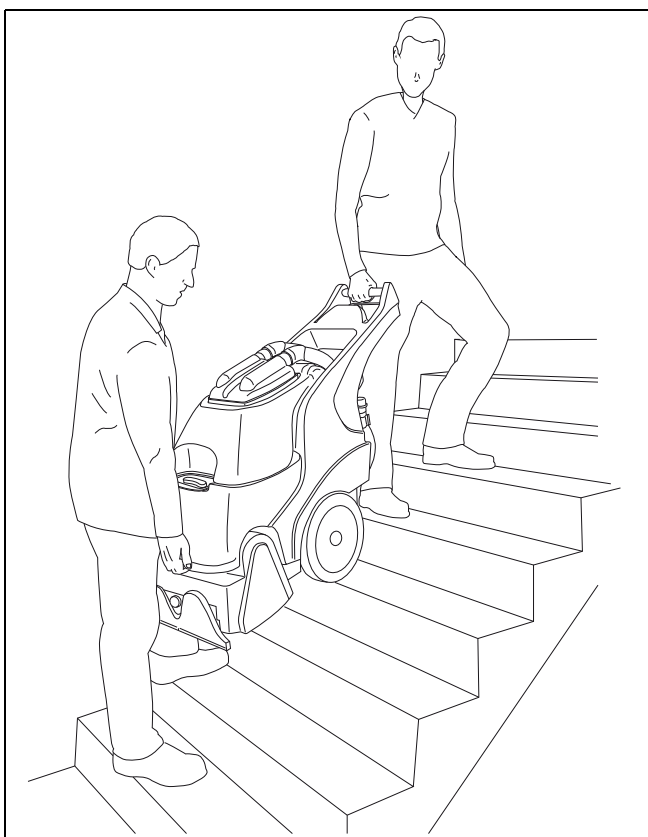
Κάθε φορά που η μηχανή ανυψώνεται υφίσταται κίνδυνος!

*Εάν τα άτομα που τη μεταφέρουν παραπατήσουν, ενδέχεται να προκληθούν τραυματισμοί ή ζημιές στη μηχανή.*



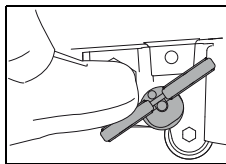
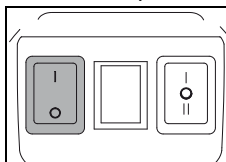
### Υπόδειξη:

Τόσο ο κάδος καθαρού νερού όσο και ο κάδος ακαθάρτων πρέπει να εκκενωθούν εντελώς πριν από την ανύψωση.



## Τέλος λειτουργίας

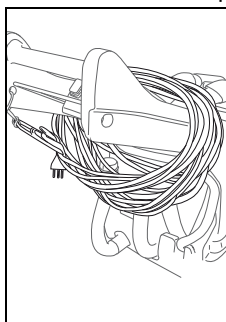
- Απελευθερώστε το διακόπτη ενεργοποίησης.
- Απενεργοποιήστε τη μηχανή (κεντρικός διακόπτης).



- Για να ανασηκώσετε το squeeze και την κυλινδρική βούρτσα πιέστε το ποδομοχλό προς τα πίσω.

*Η στάθμευση με κατεβασμένη τη βούρτσα μπορεί να προκαλέσει ζημιές στο squeeze και την κυλινδρική βούρτσα.*

- Αποσυνδέστε το φως τροφοδοσίας από την πρίζα ρεύματος.
- Καθαρίστε το κύριο καλώδιο με ένα βρεγμένο πανί και τυλίξτε το χαλαρά γύρω από τη χειρολαβή της μηχανής.



### Σημείωση:



Όλα τα εξαρτήματα που επιδέχονται καθαρισμό φέρουν κίτρινες ενδείξεις συντήρησης. Ύστερα από κάθε χρήση της μηχανής, αδειάστε και καθαρίστε τον κάδο ακαθάρτων και τον κάδο καθαρού νερού. Τα υπολείμματα νερού προκαλούν μέσα σε λίγες ώρες, μεταξύ άλλων, δυσάρεστες οσμές και άλλες ακαθαρσίες.

### Εκκένωση του κάδου ακαθάρτων και του κάδου καθαρού νερού

#### Σημείωση:



Η απόρριψη του ακαθάρτου νερού ή του διαλύματος καθαρισμού πρέπει να γίνεται με βάση τις εκάστοτε εθνικές διατάξεις.

#### Σημείωση:



Κατά το άδειασμα του κάδου ακαθάρτων λαμβάνετε υπόψη σας τις διατάξεις του κατασκευαστή του διαλύματος καθαρισμού για τον ατομικό εξοπλισμό προστασίας.

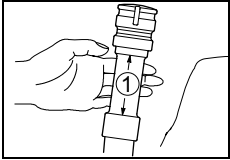
#### Σημείωση:



Απαγορεύεται η αφαίρεση του κάδου από τη μηχανή όταν είναι εντελώς γεμάτος.

## Αδειασμα κάδου ακαθάρτων

- Οδηγήστε τη μηχανή σε κατάλληλο σημείο αποχέτευσης.

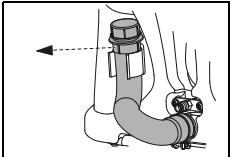


- Τραβήξτε τον εύκαμπτο σωλήνα αποστράγγισης του ακάθαρτου νερού από το στήριγμα.
- Πιέστε το λαιμό (1) του εύκαμπτου σωλήνα.

- Κρατήστε τον εύκαμπτο σωλήνα αποστράγγισης ακαθάρτων στο σημείο αποχέτευσης
- Αφαιρέστε προσεκτικά το κάλυμμα και αδειάστε τον κάδο ακαθάρτων.

## Αδειασμα του κάδου καθαρού νερού

- Οδηγήστε τη μηχανή σε κατάλληλο σημείο αποχέτευσης.



- Τραβήξτε τον εύκαμπτο σωλήνα αποστράγγισης του καθαρού νερού από το στήριγμα.

- Κρατήστε τον εύκαμπτο σωλήνα αποστράγγισης καθαρού νερού στο σημείο αποχέτευσης.
- Αφαιρέστε προσεκτικά το μπλε κάλυμμα, γείρετε τη μηχανή αργά προς τα πίσω για να αδειάσετε πλήρως τον κάδο καθαρού νερού.

## Εκκένωση του κάδου καθαρού νερού (με τον πρόσθετο εύκαμπτο σωλήνα αποστράγγισης)

### Σημείωση:



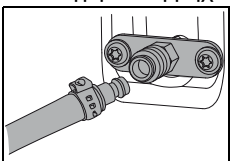
Ο πρόσθετος εύκαμπτος σωλήνας αποστράγγισης λειτουργεί ως πρόσθετο βοήθημα για την εκκένωση του κάδου καθαρού νερού, όταν δεν υπάρχει διαθέσιμος αποχετευτικός αγωγός δαπέδου.

### Σημείωση:



Παραμείνετε καθ' όλη τη διάρκεια της εκκένωσης δίπλα στη μηχανή.

- Οδηγήστε τη μηχανή σε κατάλληλο σημείο αποχέτευσης.



- Συνδέστε τον πρόσθετο εύκαμπτο σωλήνα αποστράγγισης στον θηλυκό ταχυσύνδεσμο.

- Κρατήστε τον πρόσθετο εύκαμπτο σωλήνα αποστράγγισης στο σημείο αποχέτευσης.
- Ενεργοποιήστε (κεντρικός διακόπτης) τη μηχανή (αντλία).
- Αδειάστε τον κάδο καθαρού νερού.

### Σημείωση:



Τερματίστε αμέσως τη λειτουργία της μηχανής μόλις σταματήσει να εξέρχεται νερό. Απενεργοποιήστε (κεντρικός διακόπτης) τη μηχανή (αντλία).

### Υπόδειξη:



Απαγορεύεται η αντλία να λειτουργεί χωρίς νερό.

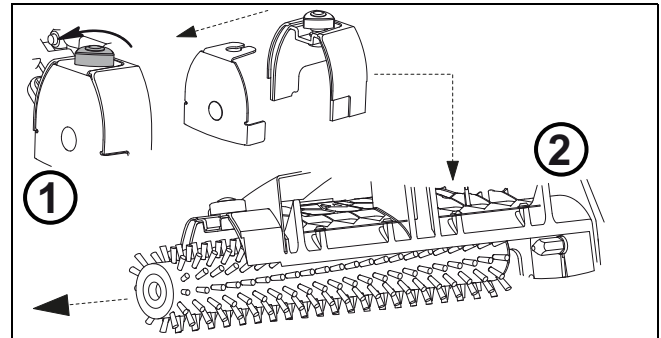
Η λειτουργία χωρίς νερό μπορεί να έχει ως αποτέλεσμα φθορές στην αντλία.

## Καθαρισμός βούρτσας

### Σημείωση:



Καθαρίστε τη βούρτσα ύστερα από κάθε ολοκλήρωση εργασίας καθαρισμού.



- Καθαρίστε τη βούρτσα κάτω από τρεχούμενο νερό.

## Καθαρισμός φίλτρου κάδου καθαρού νερού

### Σημείωση:



Μετά από την ολοκλήρωση κάθε εργασίας με τη μέθοδο καθαρισμού της ενθυλάκωσης, καθαρίζετε το φίλτρο κάδου καθαρού νερού.

### Σημείωση:

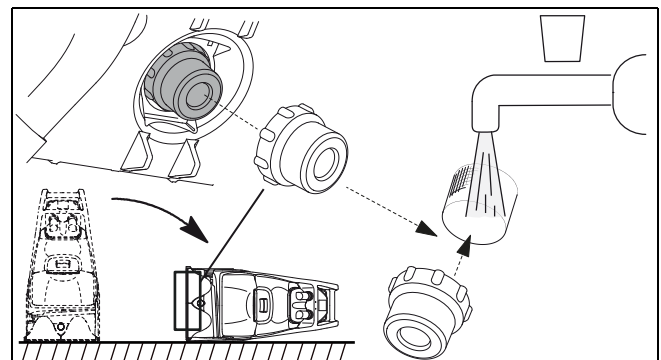


Γείρετε τη μηχανή προσεκτικά στην πλευρά που υποδεικνύεται στην παρακάτω εικόνα.

### Σημείωση:



Χρησιμοποιήστε για την αφαίρεση του φίλτρου το εργαλείο που παρέχεται.



## Καθαρισμός ακροφυσίων ψεκασμού

### Σημείωση:

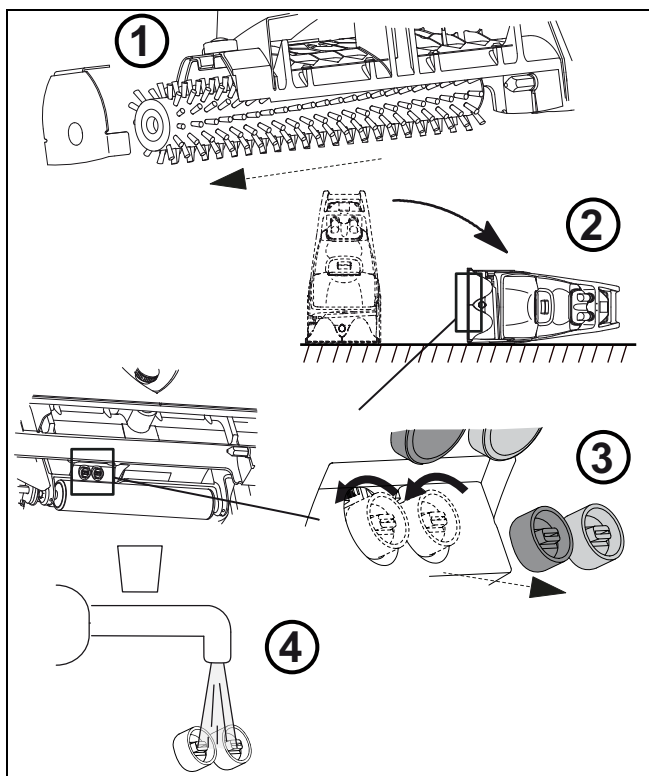


Καθαρίζετε τα ακροφύσια ψεκασμού ανά τακτά χρονικά διαστήματα.

### Σημείωση:



Για την αφαίρεση των ακροφυσίων ψεκασμού χρησιμοποιήστε το εργαλείο που παρέχεται.



### Σημείωση:



Κατά την επανατοποθέτηση των ακροφυσίων ψεκασμού δώστε προσοχή στον χρωματικό κώδικα.

## Καθαρισμός μηχανής

### Υπόδειξη:



Μην καθαρίζετε ποτέ τη μηχανή με καθαριστικό υψηλής πίεσης ή με εκτόξευση νερού.

*Αν εισχωρήσει νερό στη μηχανή ενδέχεται να προκαλέσει σημαντικές βλάβες σε μηχανικά ή ηλεκτρικά εξαρτήματα.*

- Καθαρίστε τη μηχανή με ένα υγρό πανί.

## Αποθήκευση / Στάθμευση μηχανής (εκτός λειτουργίας)

### Σημείωση:



Πρέπει να έχετε θέσει τη μηχανή εκτός λειτουργίας και το φινι τροφοδοσίας να είναι αποσυνδεδεμένο από την πρίζα.

## Σημείωση:



Όταν αποθηκεύετε τη μηχανή, το squeegee και η κυλινδρική βούρτσα πρέπει να είναι ανασηκωμένα (θέση στάθμευσης) και το κάλυμμα κάδου ανοιχτό (κάδος καθαρού νερού και ακαθάρτων). Έτσι, ο κάδος στεγνώνει. Με αυτό τον τρόπο αποφεύγετε τη δημιουργία μυκήτων και δυσάρεστων οσμών.

## Σέρβις, συντήρηση και φροντίδα

Η συντήρηση της μηχανής αποτελεί προϋπόθεση για την άριστη λειτουργία και τη μακροχρόνια χρήση.



### Υπόδειξη:

Επιτρέπεται αποκλειστικά η χρήση αυθεντικών εξαρτημάτων TASKI, αλλιώς ακυρώνεται οποιαδήποτε εγγύηση.

Επεξήγηση εικόνων:

◇ = Με κάθε ολοκλήρωση καθαρισμού, ◇◇ = κάθε εβδομάδα, ◇◇◇ = κάθε μήνα, ◇◇◇◇ = περιοδικά

Δραστηριότητα	◇	◇◇	◇◇◇	◇◇◇◇	Σελίδα
Έλεγχος του squeegee και απομάκρυνση ακαθαρσιών	•				
Έλεγχος της κυλινδρικής βούρτσας και απομάκρυνση ακαθαρσιών	•				129
Καθαρισμός του φίλτρου αναρροφήσεως και του φλοτέρ	•				
Καθαρισμός ακροφυσίων ψεκασμού		•	•	•	130
Καθαρισμός της μηχανής με ένα υγρό πανί		•	•	•	
Καθαρισμός φίλτρου κάδου καθαρού νερού (ενθυλάκωση)	•				129
Καθαρισμός φίλτρου κάδου καθαρού νερού (ψεκασμός)				•	129

## Διαστήματα συντήρησης

Οι μηχανές TASKI είναι μηχανές υψηλής ποιότητας, η ασφάλεια των οποίων έχει ελεγχθεί κατά την κατασκευή τους από εγκεκριμένους ελεγκτές. Ύστερα από μακρόχρονη χρήση, τα ηλεκτρικά και μηχανικά εξαρτήματα υφίστανται φθορές και παλαιώνουν.

- 250

## Σημείωση:



Σε έκτακτες περιπτώσεις ή/και σε περίπτωση ανεπαρκούς συντήρησης απαιτούνται συχνότερα σέρβις.

## Εξυπηρέτηση πελατών

Σε περίπτωση που παρατηρήσετε κάποια βλάβη ή κάνετε μια παραγγελία και θέλετε να επικοινωνήσετε μαζί μας, θα πρέπει να μας αναφέρετε τον τύπο και τον αριθμό της μηχανής.

Τα στοιχεία αυτά αναφέρονται στην πινακίδα με τον τύπο της μηχανής σας. Στην τελευταία σελίδα των Οδηγίων χρήσης θα βρείτε τη διεύθυνση του πλησιέστερου συνεργάτη σέρβις της TASKI.

## Βλάβες

Βλάβη	Πιθανή αιτία	Αντιμετώπιση βλάβης	Σελίδα
Δεν είναι δυνατή η ενεργοποίηση της μηχανής	Η μηχανή βρίσκεται εκτός λειτουργίας	• Ενεργοποιήστε τον κεντρικό διακόπτη	124
	Το φως τροφοδοσίας δεν είναι συνδεδεμένο	• Συνδέστε το φως τροφοδοσίας με την πρίζα ρεύματος	
	Το κύριο καλώδιο έχει βλάβη	• Αντικαταστήστε το κύριο καλώδιο	
	Το μοτέρ δεν λειτουργεί	• Επικοινωνήστε με το συνεργάτη σέρβις	
Η κυλινδρική βούρτσα δεν περιστρέφεται	Ο διακόπτης μετάδοσης κίνησης της βούρτσας είναι απενεργοποιημένος	• Ενεργοποιήστε το διακόπτη μετάδοσης κίνησης της βούρτσας	124
	Το μοτέρ δεν λειτουργεί	• Επικοινωνήστε με το συνεργάτη σέρβις	
	Ο μοχλός λειτουργίας δεν είναι ενεργοποιημένος	• Ενεργοποιήστε το μοχλό λειτουργίας	124
	Η κυλινδρική βούρτσα δεν έχει τοποθετηθεί σωστά	• Ελέγξτε την κυλινδρική βούρτσα και συνδέστε την σωστά	125
Η αναρρόφηση δεν εκτελείται σωστά	Ακαθαρσίες στο squeegee	• Καθαρίστε το squeegee	124
	Ο εύκαμπτος σωλήνας αναρρόφησης έχει βλάβη	• Επικοινωνήστε με το συνεργάτη σέρβις	
Λίγο ή καθόλου νερό	Το φίλτρο κάρου καθαρού νερού είναι βρώμικο	• Καθαρίστε το φίλτρο κάρου καθαρού νερού	129
	Η αντλία είναι απενεργοποιημένη	• Πατήστε τον διακόπτη λειτουργίας	124
	Τα ακροφύσια έχουν φράξει	• Καθαρίστε τα ακροφύσια	130

## Τεχνικές πληροφορίες

Μηχανή				
Πλάτος εργασίας	38			εκ.
Διαστάσεις (Μ x Π x Υ)	109 x 47 x 94			εκ.
Βάρος μηχανής (άδειοι κάδοι)	52			κιλά
Ονομαστική τάση	230-240V~	220V	120V	AC
Συχνότητα	50	60	60	Hz
Μήκος κύριου καλωδίου	15			μ.
Ονομαστική ισχύς	2000	2000	1300	W
Ονομαστική χωρητικότητα κάρου καθαρού νερού +/- 5%	30			

Μετρούμενες τιμές κατά IEC 60335-2-68			
Επίπεδο της ηχητικής πίεσης LpA	73		dB(A)
Αστάθεια KpA	0.8		dB(A)
Συνολική τιμή ταλαντώσεων	<2.5		m/s <sup>2</sup>
Αστάθεια K	0,25		m/s <sup>2</sup>
Προστασία από την εκτίναξη νερού	IPX4		
Κλάση προστασίας	I		

## Εξαρτήματα

Αριθ.	Προϊόν
7522314	Πρόσθετος εύκαμπτος σωλήνας αποστράγγισης κάδου καθαρού νερού
7522313	Τυπική βούρτσα (μαύρη)
7522973	Βούρτσα ενθυλάκωσης (άσπρη)
8505160	Σετ αξεσουάρ αποτελούμενο από: σωλήνα Sprühex, γωνιακό σωλήνα με βαλβίδα χειρός, σωλήνα επέκτασης, άκαμπτο ακροφύσιο 25 εκ.
8505150	Ακροφύσιο χειρός 12 εκ.
8505170	Εύκαμπτος σωλήνας 6 μ.
8503920	Λόγχη ψεκασμού με εύκαμπτο σωλήνα
7500780	Συσκευή ψεκασμού 7,5 λίτρων, φορητή
7512446	Σετ βουρτσών σκληρών δαπέδων
7502500	Βούρτσα χαλιών
8502830	Μάνικα με επιστόμιο και εξάρτημα σύνδεσης νερού γενικής χρήσης
7514449	Καπάκι δοσολόγησης
7522783	TASKI Nano Trolley

### Μεταφορά



#### Σημείωση:

Η μεταφορά της μηχανής επιτρέπεται σε γενικές γραμμές να εκτελείται μόνο από δύο άτομα.



#### Υπόδειξη:

Κάθε φορά που η μηχανή ανυψώνεται υφίσταται κίνδυνος!

*Εάν τα άτομα που τη μεταφέρουν παραπατήσουν, ενδέχεται να προκληθούν τραυματισμοί ή ζημιές στη μηχανή.*



#### Υπόδειξη:

Τόσο ο κάδος καθαρού νερού όσο και ο κάδος ακαθάρτων πρέπει να εκκενωθούν εντελώς πριν από την ανύψωση.



#### Σημείωση:

Δεν επιτρέπεται η μεταφορά της μηχανής, όταν αυτή βρίσκεται σε κίνηση.



#### Σημείωση:

Ελέγξτε με προσοχή ότι, κατά τη μεταφορά, η μηχανή είναι καλά ασφαλισμένη στο όχημα μεταφοράς.

### Διάθεση

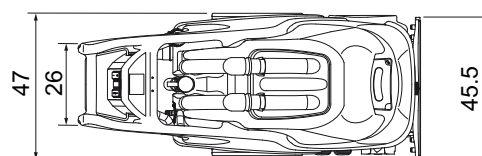
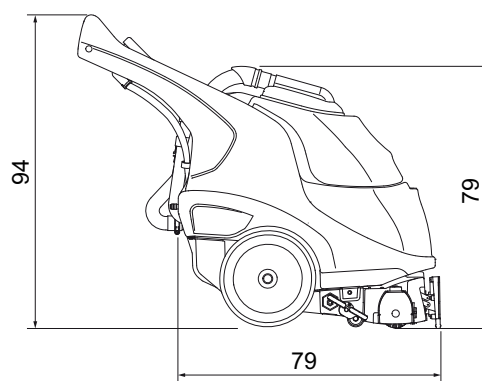


#### Σημείωση:

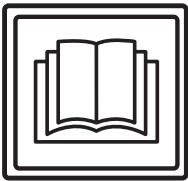
Μετά τη λήξη διάρκειας ζωής τους, η μηχανή και ο εξοπλισμός πρέπει να απορριφθούν σύμφωνα με τις εκάστοτε ειδικές εθνικές διατάξεις. Για βοήθεια απευθυνθείτε στον συνεργάτη σέρβις της Diversey στην περιοχή σας.

#### Διαστάσεις μηχανής

Οι διαστάσεις αναφέρονται σε εκατοστά!



## Originalna uputa za upotrebu



### OPREZ!

Prije prvog stavljanja u pogon, obvezno pročitajte uputu za upotrebu i sigurnosna upozorenja.

Brižljivo spremite uputu za upotrebu na lako dostupno mjesto da biste je u svakom trenutku mogli prelistati.

## Objašnjenje znakova



### Oprez:

Ovaj simbol ukazuje na važne informacije. Neuvažavanje ovih napomena može dovesti do ugrožavanja osoba i / ili opsežnih materijalnih šteta!



### Pažnja:

Ovaj simbol ukazuje na važne informacije. Neuvažavanje ovih napomena može dovesti do kvarova i materijalnih šteta!



### Upozorenje:

Ovaj simbol ukazuje na važne informacije vezane uz učinkovito korištenje proizvoda. Neuvažavanje ovih napomena može dovesti do kvarova!

Sadrži napomene vezane uz radne korake koje morate izvršavati navedenim redom.

## Sadržaj

Sigurnosne napomene	133
Sredstva za čišćenje	134
Proširena dokumentacija	134
Pregled konstrukcije	135
Prije stavljanja u pogon	136
Početak rada	138
Završetak rada	139
Servis, održavanje i njega	141
Kvarovi	142
Tehničke informacije	142
Pribor	143
Transport	143
Zbrinjavanje	143
Dimenzije stroja	143

## Namjenska upotreba

Strojevi su namijenjeni korištenju u gospodarske svrhe (npr. u hotelima, školama, bolnicama, tvornicama, trgovačkim centrima, sportskim dvoranama, uredima i sl.).

Za pojedine tipove strojeva vrijede tehnike primjene opisane na stranici , uz koje je potrebno izričito pridržavanje ovih uputa za upotrebu.

Ovi su strojevi koncipirani isključivo za primjenu u interijerima.



### Pažnja:

Ovaj stroj ne smije se upotrebljavati za čišćenje tvrdih podova.



### Oprez:

Provedba izmjena na stroju bez odobrenja Diverseya dovodi do gubitka sigurnosnog znaka i oznake CE. Primjena stroja koja je protivna namjenskoj upotrebi može dovesti do ozljeda osoba, oštećenja stroja te može naštetiti radnoj okolini. U takvim slučajevima propadaju svi zahtjevi po garanciji i eventualni jamstveni zahtjevi.

## Sigurnosne napomene

Strojevi TASKI na temelju svoje koncepcije i konstrukcije odgovaraju relevantnim, temeljnim sigurnosnim i zdravstvenim zahtjevima smjernica EZ i stoga nose oznaku CE.



### Oprez:

Stroj smiju koristiti samo osobe koje su upućene u njegovu pravilnu upotrebu ili su dokazale da njime znaju rukovati te su izričito ovlaštene za njegovo korištenje.



### Oprez:

Stroj ne smiju koristiti osobe s ograničenim fizičkim, senzoričkim ili mentalnim sposobnostima, uključujući djecu, ili osobe s manjkom iskustva i znanja.

*Potrebno je nadzirati djecu kako biste bili sigurni da se ne igraju sa strojem.*



### Oprez:

Stroj se ne smije koristiti u prostorijama u kojima se skladište ili prerađuju eksplozijom ugrožene i lako gorive tvari (npr. benzin, otapala, loživo ulje, prašine itd.).

*Električne ili mehaničke komponente mogu izazvati zapaljenje tih tvari.*



### Oprez:

Stroj se ne smije koristiti za usisavanje otrovnih, po zdravlje štetnih, nagrizajućih i izjedajućih tvari (npr. opasnih prašina itd.) te gorivih tekućina. Filtarski sustav ne može u dovoljnoj mjeri filtrirati tvari te vrste.

*Ne mogu se isključiti mogući negativni utjecaji na zdravlje korisnika i treće osobe.*



### Oprez:

Vodite računa o lokalnim okolnostima, npr. o trećim osobama i djeci! Brzinu treba smanjiti prije svega u blizini nepreglednih mjesta, npr. ispred vrata i u zavojima.



### Oprez:

Na ovom se stroju ne smiju prevoziti dodatne osobe i predmeti.

**Oprez:**

Prilikom pojavljivanja greške tijekom pogona, kvara, kao i nakon sudara ili naglog pada, stroj prije ponovnog stavljanja u pogon treba provjeriti ovlaštena stručna osoba. Isto vrijedi i za slučajeve u kojima je stroj bio ostavljen na otvorenom i uronjen u vodu odnosno izložen vlazi.

**Oprez:**

U slučaju oštećenja sigurnosno relevantnih dijelova, kao što su poklopac za četke, mrežni kabeli ili poklopci koji omogućuju pristup dijelovima pod naponom, odmah je potrebno prekinuti pogon stroja!

**Oprez:**

Stroj se ne smije zaustaviti, odlagati ili skladištiti pod nagibom.

**Oprez:**

Tijekom svih radova stroj mora biti isključen.

**Oprez:**

Redovito provjeravajte mrežni kabel za mogući kvar ili znakove starenja i ne stavlajte stroj u upotrebu ako nije u ispravnom stanju, već to prepustite ovlaštenoj stručnoj osobi!

**Pažnja:**

Pobrinite se da se stroj ne upotrebljava neovlašteno. Prije udaljavanja od stroja, pohranite stroj u zatvorenoj prostoriji.

**Pažnja:**

Stroj se smije pokretati i skladištiti samo u suhom okruženju s malim količinama prašine, pri temperaturama od +10 °C / +50 °F do +35 °C / +95 °F.

**Pažnja:**

Radove popravka mehaničkih ili električnih dijelova stroja smiju provoditi samo ovlaštene stručne osobe koje su upoznate sa svim relevantnim sigurnosnim propisima.

**Pažnja:**

Smiju se koristiti isključivo alati (četke, jastučići, i slično) koji su utvrđeni pod priborom u ovoj uputi za upotrebu ili koje preporučuje TASKI-jev savjetnik. Ostali alati mogu naškoditi sigurnosti i funkcijama stroja.

**Pažnja:**

Potrebno je dosljedno pridržavanje nacionalnih propisa o zaštiti osoba i o sprječavanju nezgoda, kao i podataka proizvođača o upotrebi sredstava za čišćenje.

**Pažnja:**

Zabranjeno je ukopčavati i iskopčavati mrežni utikač mokrim rukama!

**Pažnja:**

Provjerite odgovara li navedeni nazivni napon na označnoj pločici Vašem mrežnom naponu!

**Pažnja:**

Pripazite da ne oštetite mrežni kabel rotacijskim alatima (četke, jastučići i slično), stiskanjem, povlačenjem, izvorima topline, masnoće te oštrim rubovima!

**Pažnja:**

Ako iz stroja istječe pjena ili tekućina odmah isključite usisni agregat!

**Pažnja:**

Uređaji i strojevi iz programa TASKI konstruiraju se tako da se prema trenutačnom stanju znanosti može isključiti ugrožavanje zdravlja zbog emisije buke i vibracija. Vidi tehničke informacije na stranici

**Sredstva za čišćenje****Upozorenje:**

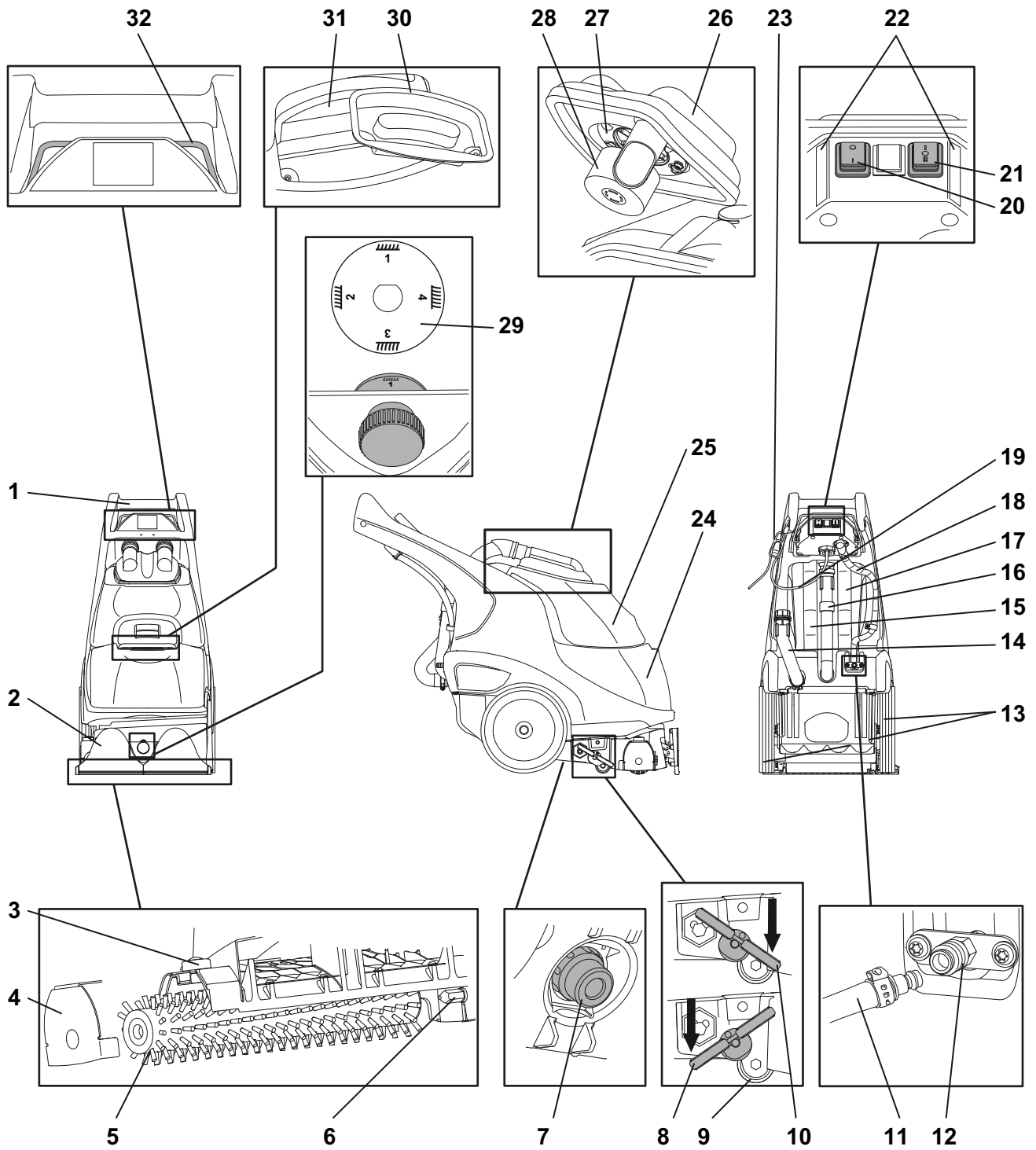
Strojevi TASKI konstruirani su tako da postižu optimalne rezultate pri čišćenju proizvodima za čišćenje iz programa TASKI. Ostali proizvodi za čišćenje mogu dovesti do kvarova i oštećenja stroja ili naštetiti okolišu. Iz tog razloga preporučujemo isključivo korištenje proizvoda za čišćenje TASKI. Kvarovi uzrokovani pogrešnim proizvodima za čišćenje nisu pokriveni garancijom. Za dodatne informacije obratite se TASKI-jevom servisnom partneru.

**Proširena dokumentacija****Upozorenje:**

Električna shema ovog stroja nalazi se na popisu zamjenskih dijelova. Za dodatne informacije kontaktirajte službu za klijente.



Pregled konstrukcije



HR

- 1 Drška za navođenje
- 2 Usisna mlaznica
- 3 Trokutna ručica za deblokiranje držača za četke
- 4 Poklopac kućišta četke i držača za četke
- 5 Valjkasta četka
- 6 Centralni šesterokut za četku
- 7 Filtar spremnika za čistu vodu
- 8 Nožna papučica u parkirnom položaju (usisna mlaznica i valjkasta četka gore)
- 9 Potporni kotačić
- 10 Nožna papučica u položaju za rad (usisna mlaznica i valjkasta četka dolje)
- 11 Dodatno crijevo za pražnjenje spremnika za čistu vodu (opcijski ručni alat)
- 12 Utična spojka (dodatno crijevo za pražnjenje i ručni pribor)
- 13 Transportni kotači
- 14 Crijevo za pražnjenje spremnika za čistu vodu (plavi poklopac)
- 15 Usisno crijevo za spremnik za prljavu vodu
- 16 Crijevo za pražnjenje spremnika za prljavu vodu
- 17 Usisno crijevo za spremnik za čistu vodu
- 18 Vodilica kabela
- 19 Mrežni kabel
- 20 Glavni prekidač za uključivanje / isključivanje
- 21 Funkcijski prekidač (I = Encapsulation, 0 = samo četka, II = ekstrakcija raspršivanjem)
- 22 Objašnjenje funkcije
- 23 Rasterećenje zatezanja kabela
- 24 Spremnik za čistu vodu
- 25 Spremnik za prljavu vodu
- 26 Poklopac spremnika za prljavu vodu
- 27 Usisni filter
- 28 Plovak
- 29 Regulator za namještanje visine četke
- 30 Poklopac spremnika za čistu vodu
- 31 Indikator visine punjenja
- 32 Ručica za upravljanje motorom četke (uključivanje/ isključivanje)

## Prije stavljanja u pogon

### Montiranje valjkaste četke

Prije umetanja provjerite:

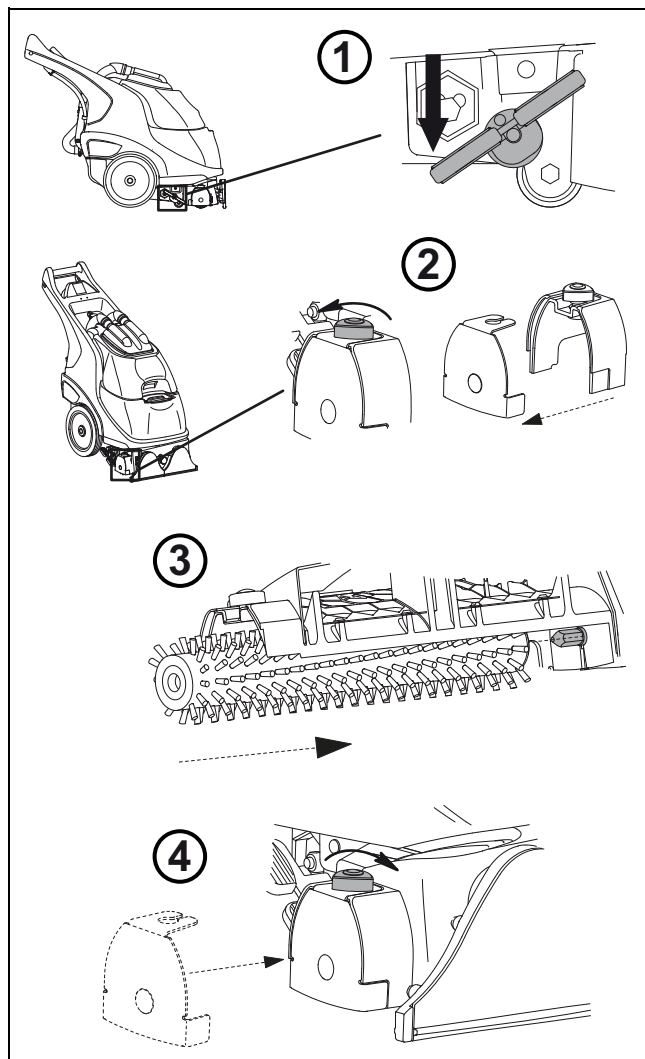
- da četka nije ispod crvene/žute oznake i da duljina čekinja nije manja od 1,4 cm.



### Pažnja:

Ne koristite četke koje su dosegle svoju granicu istrošenosti. Koristite isključivo originalne TASKI alate.

*Neuvažavanje tih pravila može dovesti do manjkavih rezultata čišćenja ili oštećenja obloga.*



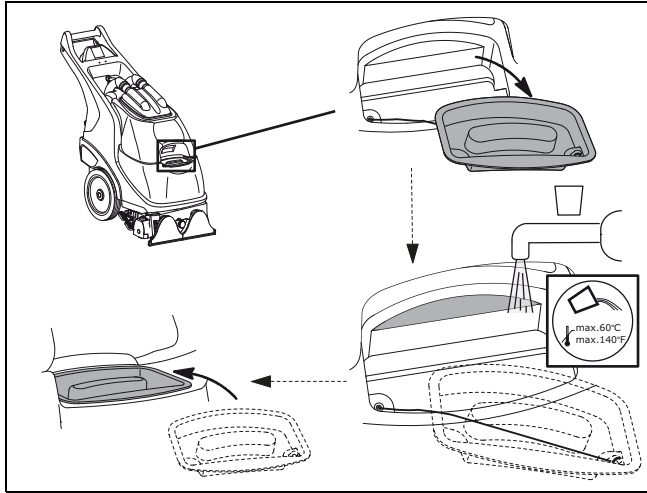
## Punjenje spremnika za čistu vodu



### Pažnja:

Maksimalna dozvoljena temperatura vode 60 °C/140 °F.

Diversey preporučuje korištenje hladne vode budući da vruća voda u kontaktu s tлом odmah poprima temperaturu tla i stoga od nje nema nikakve koristi.



## Doziranje



### Pažnja:

Kod rukovanja kemijskim proizvodima obvezno je nošenje rukavica, zaštitnih naočala i odgovarajuće radne (zaštitne) odjeće!



### Upozorenje:

Upotrebljavajte samo kemijske proizvode koje je preporučio Diversey i obvezno uvažavajte informacije o proizvodu.



### Oprez:

Upotreba neprikladnih proizvoda (između ostalog i proizvoda koji sadrže klor, kiseline i otapala) može ugroziti zdravlje i uzrokovati znatna oštećenja stroja.

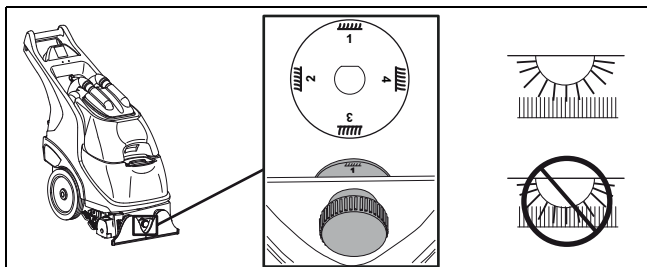
## Podešavanje visine četke



### Pažnja:

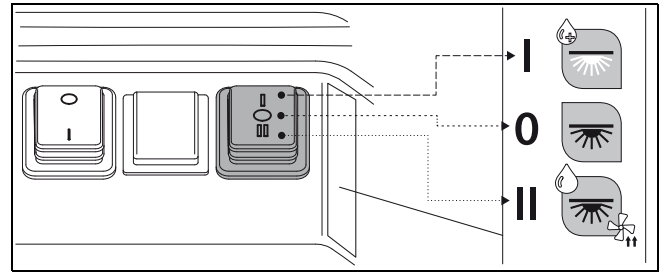
Položaj četke mora biti usklađen s visinom dlačica tepiha.

*Pogrešna postavka može oštetiti tepih.*



- 1= kratke dlačice, niski položaj četke
- 4= duge dlačice, visoki položaj četke

## Upravljačka ploča



I: voda, četka i sredstvo za čišćenje (Encapsulation), (bijela četka)

0: samo četka (početak rada)

II: voda, četka i usisni motor (ekstrakcija raspršivanjem), (crna četka)

## Pripremite tepih



### Upozorenje:

Usišite tepih prije rada sa strojem za čišćenje tepiha.

U slučaju vidljivih mrlja, obradite tepih pomoću sredstva za uklanjanje mrlja TASKI. Vaš servisni partner iz Diverseyja Vam pri tome može pomoći.

## Tehnike primjene

Stroj	
Međučišćenje (Encapsulation)	da
Dubinsko čišćenje (ekstrakcija raspršivanjem)	da
Mokro šamponiranje	ne
Suho šamponiranje	ne

## Metode čišćenja



### Upozorenje:

Na prikazu metoda detaljno je opisana metoda čišćenja.

Za pobliže informacije kontaktirajte Vašeg TASKI-jevog savjetnika za klijente.

## Ekstrakcija raspršivanjem

### Ekstrakcija raspršivanjem

Čišćenje tekstilne obloge vodenim mlazom i mlaznicom za raspršivanje te istodobno usisavanje prljave vode. Prljavština se uklanja površinski i dubinski (dlačice) s tekstilne obloge; dugo vrijeme sušenja.

Neizravna metoda:

prethodno raspršite otopinu za čišćenje i ostavite da djeluje; u 2. radnom ciklusu isperite čistom vodom i istodobno usišite.

Izravna metoda:

Tijekom jednog radnog ciklusa izravno ekstrahirajte raspršivanjem otopine za čišćenje.

#### Upozorenje:



Ako je metoda čišćenja ekstrakcija raspršivanjem, mora se upotrebljavati crna četka.

## Encapsulation

### Encapsulation

Čišćenje tekstilne obloge nanošenjem i učetkavanjem otopine za čišćenje. Tijekom sušenja prljavština se skuplja i na kraju se može usisati usisavačem s četkom.

#### Upozorenje:



Ako je metoda čišćenja Encapsulation, mora se upotrebljavati bijela četka.

#### Upozorenje:



Ručni alat ne može se upotrebljavati za metodu čišćenja Encapsulation.

#### Upozorenje:



Filtar spremnika za čistu vodu mora se očistiti nakon svake upotrebe, vidi stranicu .

## Početak rada

#### Upozorenje:



Informirajte se o svojstvima tepiha prije nego što počnete s čišćenjem.

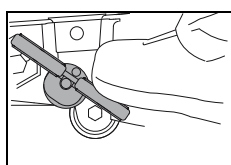
Pogrešna upotreba stroja i sredstva za čišćenje može dovesti do oštećenja na tepihu.

#### Pažnja:



Za vrijeme rada s ovim strojem uvijek nosite obuću s protukliznim potplatom i prikladnu radnu odjeću!

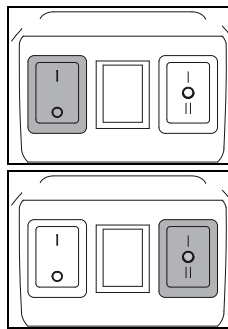
## Početak čišćenja



• Pritisnite nožnu papučicu prema naprijed u položaj za rad.

*Tako se usisna mlaznica i četka spuštaju.*

• Povežite utikač s mrežnom utičnicom.



• Uključite stroj (glavni prekidač).

• Namjestite željenu funkciju.

• I = Encapsulation (voda, četka i sredstvo za čišćenje)

• 0 = početak rada (samo četka)

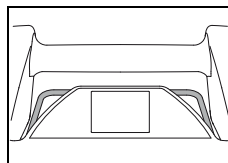
• II = ekstrakcija raspršivanjem (voda, četka i usisni motor)

#### Upozorenje:



Uvedite mrežni kabel u ruci.

Pobrinite se da mrežni kabel ne dođe u kontakt s alatom.



• Pritisnite ručicu za upravljanje.

*Ovim postupkom pokreće se četka.*

## Metode rada

#### Upozorenje:

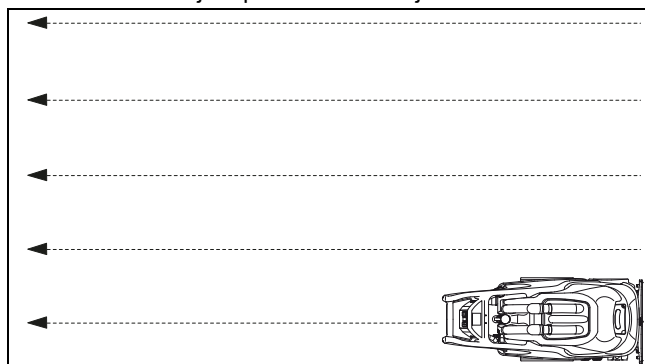


Na prikazu metoda detaljno je opisana metoda rada.

Za poblje informacije kontaktirajte Vašeg TASKI-jevog savjetnika za klijente.

## Rad unatrag

- Počnite od zida na kojem se nalazi utičnica.
- Vucite stroj unatrag.
- Otprilike 30 cm prije kraja staze isključite funkciju četke i raspršivanja.
- Pomaknite stroj do početne točke sljedeće staze.



#### Upozorenje:



Kako bi se zajamčilo potpuno čišćenje tepiha, staze bi se trebale preklapati oko 3 cm.

## Promjena funkcije

#### Pažnja:



Kad prebacujete između funkcije I i II, morate provjeriti jesu li oba spremnika temeljito isprana.

## Prenošenje stroja po stepenicama



### Upozorenje:

Prenošenje po stepenicama potrebno je izvršiti udvoje.

- Isključite stroj.
- Izvucite utikač iz mrežne utičnice.



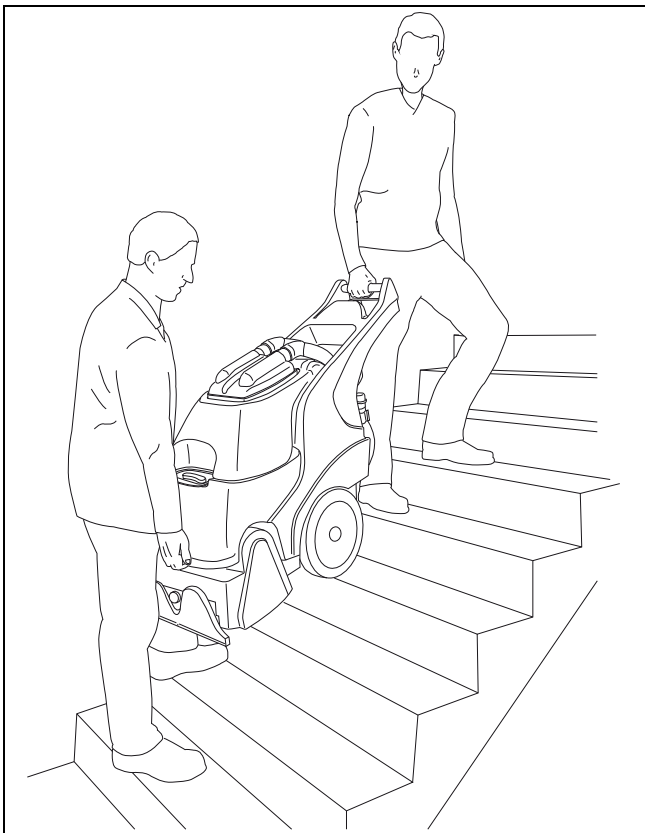
### Pažnja:

Svako podizanje stroja smatra se rizičnim! Pogrešni koraci mogu dovesti do oštećenja stroja i ozljeda osoba.



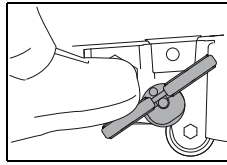
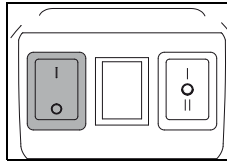
### Pažnja:

Prije podizanja potrebno je u potpunosti isprazniti spremnik za čistu i spremnik za prljavu vodu.



## Završetak rada

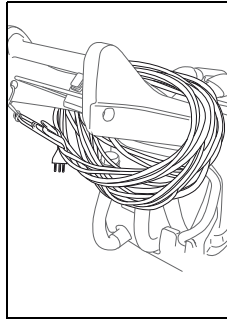
- Pustite ručicu za upravljanje.
- Isključite stroj (glavni prekidač).



- Za podizanje usisne mlaznice i valjkaste četke pritisnite nožnu polugu prema natrag.

*Pri parkiranju stroja sa spuštenim alatom mogu se oštetiti „usisna mlaznica i valjkasta četka“.*

- Izvucite mrežni utikač iz mrežne utičnice.



- Mrežni kabel očistite vlažnom krpom i labavo ga namotajte oko drške za navođenje.



### Upozorenje:

Sve komponente koje treba očistiti označene su žutim točkama za održavanje. Nakon svake upotrebe stroja ispraznite i očistite spremnik za prljavu i spremnik za čistu vodu.

Ako u stroju zaostane ustajala voda, već nakon nekoliko sati će se, između ostaloga, razviti neugodan miris i nataložiti prljavština.

### Pražnjenje spremnika za prljavu i spremnika za čistu vodu



### Upozorenje:

Prljavu vodu ili otopinu za čišćenje potrebno je zbrinuti sukladno nacionalnim propisima.



### Upozorenje:

Za vrijeme pražnjenja spremnika prljave vode poštuju propise proizvođača sredstva za čišćenje o osobnoj zaštitnoj opremi.

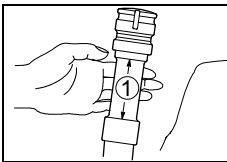


### Upozorenje:

Spremnik se ne smije skinuti sa stroja ako je u potpunosti napunjen.

## Ispraznite spremnik za prljavu vodu

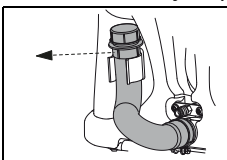
- Odvezite stroj do prikladnog odvoda.
- Izvadite crijevo za pražnjenje prljave vode iz držača.
- Savijte grlo (1) crijeva.



- Crijevo za pražnjenje spremnika za prljavu vodu držite u odvodu.
- Pažljivo skinite poklopac i ispraznite spremnik za prljavu vodu.

## Pražnjenje spremnika za čistu vodu

- Odvezite stroj do prikladnog odvoda.
- Izvadite iz držača crijevo za pražnjenje čiste vode.



- Crijevo za pražnjenje spremnika za čistu vodu držite u odvodu.
- Pažljivo skinite plavi poklopac i polako nagnite stroj prema natrag kako biste potpuno ispraznili spremnik za čistu vodu.

## Pražnjenje spremnika za čistu vodu (pomoću dodatnog crijeva za pražnjenje)

### Upozorenje:



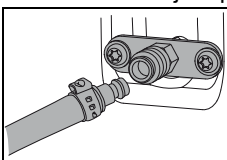
Dodatno crijevo za pražnjenje služi kao dodatna pomoć pri pražnjenju spremnika za čistu vodu kad ne postoji podni odvod.

### Upozorenje:



Tijekom čitavog postupka pražnjenja budite uz stroj.

- Odvezite stroj do prikladnog odvoda.
- Utaknite dodatno crijevo za pražnjenje u utičnu spojku.



- Dodatno crijevo za pražnjenje držite u odvodu.
- Uključite stroj (pumpu) pomoću glavnog prekidača.
- Ispraznite spremnik za čistu vodu.

### Upozorenje:



Isključite stroj odmah čim voda prestane istjecati.  
Isključite stroj (pumpu) pomoću glavnog prekidača.

### Pažnja:



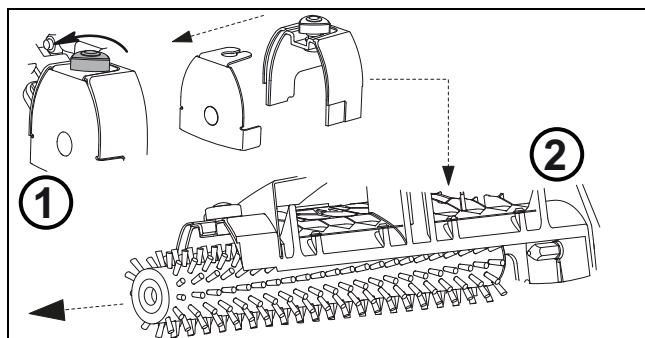
Pumpa ne smije raditi na suho.  
Zbog rada na suho može doći do oštećenja.

## Čišćenje četke

### Upozorenje:



Očistite četku nakon svakog završetka radova čišćenja.



- Očistite četku pod mlazom tekuće vode.

## Čišćenje filtra spremnika za čistu vodu

### Upozorenje:



Filter spremnika za čistu vodu očistite metodom Encapsulation nakon svakog završetka rada.

### Upozorenje:

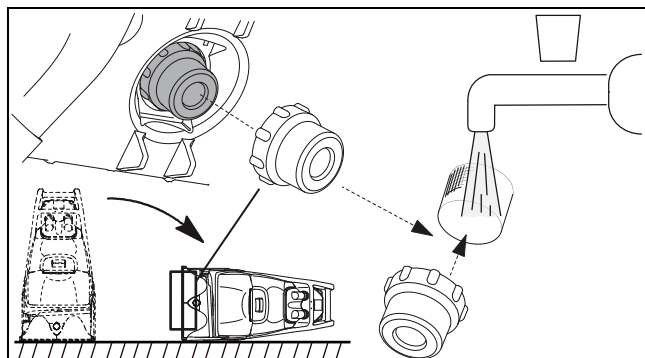


Pažljivo nagnite stroj kako je prikazano na slici ispod.

### Upozorenje:



Za vađenje filtra upotrijebite isporučeni alat.



## Čišćenje mlaznice za raspršivanje



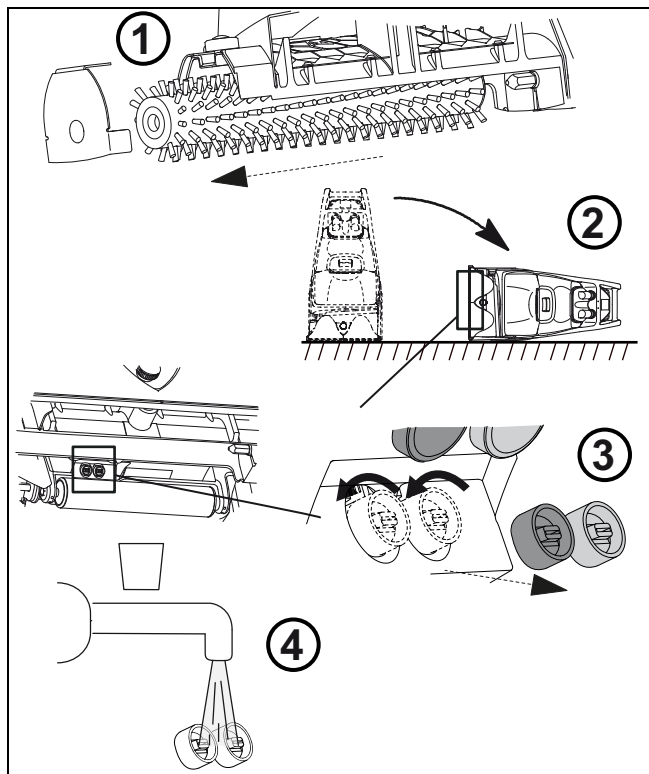
### Upozorenje:

Mlaznice za raspršivanje čistite u redovitim razmacima.



### Upozorenje:

Za vađenje mlaznica za raspršivanje upotrijebite isporučeni alat.



### Upozorenje:

Pri ponovnom umetanju mlaznica za raspršivanje obratite pozornost na šifre boja.

## Čišćenje stroja



### Pažnja:

Nikada ne čistite stroj visokotlačnim peraćem ili vodenim mlazom.  
*Voda koja prodre u stroj može dovesti do znatnih oštećenja mehaničkih ili električnih dijelova.*

- Prebrišite stroj vlažnom krpom.

## Skladištenje / parkiranje stroja (izvan pogona)



### Upozorenje:

Stroj mora biti isključen i mrežni utikač mora biti izvađen iz utičnice.



### Upozorenje:

Spremite stroj s podignutom usisnom mlaznicom, valjkastom četkom (parkirni položaj) i otvorenim poklopcem spremnika (spremnik za čistu i spremnik za prljavu vodu). Na taj se način spremnik može osušiti.

Tako sprječavamo razvoj gljivica plijesni i neugodnih mirisa.

## Servis, održavanje i njega

Održavanje stroja preduvjet je za njegov besprijekorni pogon i dugi vijek trajanja.



### Pažnja:

Smiju se koristiti samo TASKI originalni dijelovi, inače korisnik gubi sva prava po garanciji i jamstvu.

Objašnjenje znakova:

◇ = na kraju svakog čišćenja, ◇◇ = svaki tjedan,

◇◇◇ = svaki mjesec, ◇◇◇◇ = povremeno

Aktivnost	◇	◇◇	◇◇◇	◇◇◇◇	Stranica
Provjera i odstranjivanje prljavštine iz usisne mlaznice	•				
Provjera i odstranjivanje prljavštine iz valjkaste četke i kućišta četke	•				140
Čišćenje usisnog filtra i plovka	•				
Čišćenje mlaznice za raspršivanje		•	•	•	141
Čišćenje stroja vlažnom krpom		•	•	•	
Čišćenje filtra spremnika za čistu vodu (Encapsulation)	•				140
Čišćenje filtra spremnika za čistu vodu (ekstrakcija raspršivanjem)			•		140

## Intervali održavanja

Strojevi TASKI visokokvalitetni su strojevi, koje su radi Vaše sigurnosti tvornički ispitali ovlaštteni kontrolori. Nakon dulje primjene, električni i mehanički elementi podliježu trošenju i starenju.

- 250



### Upozorenje:

U slučaju izvanrednog opterećenja i/ili nedostatnog održavanja, potrebno je skratiti interval između dva servisa.

## Služba za klijente

Kada nas kontaktirate zbog smetnji u pogonu ili neke narudžbe, uvijek nam navedite oznaku tipa i broj stroja.

Te ćete podatke pronaći na označnoj pločici svog stroja. Na posljednjoj stranici ove upute za upotrebu pronaći ćete adresu Vama najbližeg TASKI-jevog servisnog partnera.

## Kvarovi

Kvar	Mogući uzrok	Otklanjanje kvara	Stranica
Neispravan stroj nije moguće uključiti	Stroj isključen	• Uključite glavni prekidač	135
	Mrežni utikač nije ukopčan	• Povežite mrežni utikač s mrežnom utičnicom	
	Neispravan mrežni kabel	• Zamijenite mrežni kabel	
	Motor se ne okreće	• Kontaktirajte servisnog partnera	
Valjkasta četka se ne okreće	Prekidač pogona četke je isključen	• Uključite prekidač pogona četke	135
	Motor se ne okreće	• Kontaktirajte servisnog partnera	
	Ručica za upravljanje nije pritisnuta	• Pritisnite ručicu za upravljanje	135
	Valjkasta četka nije ispravno umetnuta	• Prekontrolirajte valjkastu četku i ako je potrebno, ispravno je utaknite	136
Loše usisavanje	Prjavština u usisnoj mlaznici	• Očistite usisnu mlaznicu	135
	Usisno crijevo neispravno	• Kontaktirajte servisnog partnera	
Malo vode ili nema vode	Filtar spremnika za čistu vodu je prljav	• Čišćenje filtra spremnika za čistu vodu	140
	Pumpa je isključena	• Pritisnite funkcijski prekidač	135
	Mlaznice su začepljene	• Očistite mlaznice	141

## Tehničke informacije

Stroj				
Radna širina	38			cm
Mjere (d x š x v)	109 x 47 x 94			cm
Težina stroja (prazni spremnici)	52			kg
Nazivni napon	230-240V~	220V~	120V~	AC
Frekvencija	50	60	60	Hz
Dužina mrežnog kabela	15			m
Nominalna snaga	2000	2000	1300	W
Nominalni kapacitet spremnika za čistu vodu +/- 5%	30			

Utvrđene vrijednosti sukladne su standardu IEC 60335-2-68		
Razina zvučnog tlaka LpA	73	dB(A)
Faktor nesigurnosti KpA	0.8	dB(A)
Ukupna vrijednost vibracija	<2.5	m/s <sup>2</sup>
Faktor nesigurnosti K	0.25	m/s <sup>2</sup>
Zaštita od prskanja vodom	IPX4	
Klasa zaštite	I	



## Pribor

br.	Artikl
7522314	Dodatno crijevo za pražnjenje spremnika za čistu vodu
7522313	Standardna četka (crna)
7522973	Četka za čišćenje metodom Encapsulation (bijela)
8505160	Komplet pribora sastoji se od: crijeva Sprühex, savijenog nastavka cijevi s ručnim ventilom, produžne cijevi i krute mlaznice (25 cm)
8505150	Ručna mlaznica 12 cm
8505170	Crijevo 6 m
8503920	Nastavak za raspršivanje s crijevom
7500780	Uređaj za raspršivanje, 7,5 l (nosiv)
7512446	Komplet mlaznica za tvrde površine
7502500	Četka za dlačice tepiha
8502830	Crijevo za punjenje s univerzalnim priključkom za vodu
7514449	Mjerna čaša
7522783	TASKI Nano Trolley

HR

### Transport



#### Upozorenje:

Stroj je potrebno prenositi udvoje.



#### Pažnja:

Svako podizanje stroja smatra se rizičnim!  
*Pogrešni koraci mogu dovesti do oštećenja stroja i ozljeda osoba.*



#### Pažnja:

Prije podizanja potrebno je u potpunosti isprazniti spremnik za čistu i spremnik za prljavu vodu.



#### Upozorenje:

Transportirajte stroj u uspravnom položaju.



#### Upozorenje:

Pazite na to da stroj u transportnom vozilu bude čvrsto svezan i osiguran.

### Zbrinjavanje

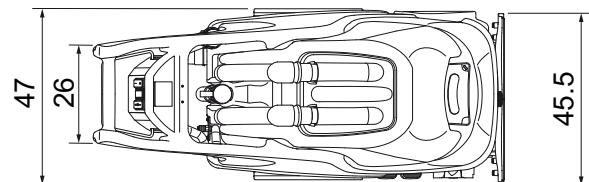
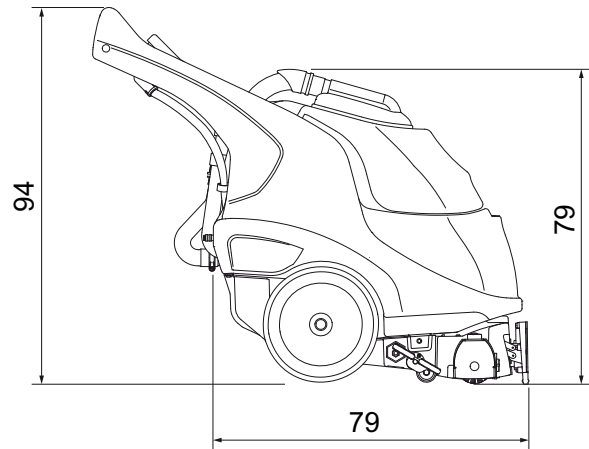


#### Upozorenje:

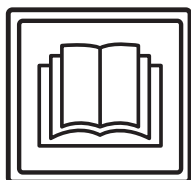
Stroj i opremu nakon stavljanja izvan pogona treba stručno zbrinuti u skladu s nacionalnim propisima. Diverseyev servisni partner Vam u tome može pomoći.

### Dimenzije stroja

Mjere su izražene u centimetrima!



## Fordítása az eredeti Használati útmutató



### VIGYÁZAT!

**Az első használatba vétel előtt feltétlenül olvassa végig a használati útmutatót és a biztonsági előírásokat.**

Gondosan őrizze meg a használati útmutatót, és tartsa azt hozzáférhető helyen, hogy szükség esetén bármikor elő tudja venni.

## Jelmagyarázat



### Vigyázat:

Ez a szimbólum fontos információkra utal. Az előírások betartásának elmulasztása személyi sérülést és/vagy jelentős anyagi kárt okozhat!



### Figyelem:

Ez a szimbólum fontos információkra utal. Az előírások be nem tartása üzemzavarokat és anyagi károkat okozhat!



### Megjegyzés:

A szimbólum fontos információkra hívja fel a figyelmet a termék hatékony használatával kapcsolatban. Az utasítások be nem tartása üzemzavarokat okozhat!

- Olyan műveletekre vonatkozó utasításokat tartalmaz, amelyeket egymás után kell elvégeznie.

## Tartalomjegyzék

Biztonsági előírások .....	144
Tisztítószer .....	146
Kibővített dokumentumok .....	146
Szerkezeti áttekintés .....	147
Üzembe helyezés előtt .....	148
A munka megkezdése .....	150
A működtetés vége .....	151
Szervíz, karbantartás és ápolás .....	153
Üzemzavarok .....	154
Technikai adatok .....	154
Tartozékok .....	155
Szállítás .....	155
Ártalmatlanítás .....	155
A gép méretei .....	155

## Rendeltetésszerű használat

A gépek kisipari használatra készültek (pl. hotelekben, iskolákban, kórházakban, gyárakban, bevásárlóközpontokban, sportcsarnokokban, irodákban és hasonlóknál).

Az ebben a kezelési útmutatóban foglaltak szigorú betartása mellett az egyes típusokra a(z) oldalon megadott alkalmazási technikák vonatkoznak.

Ezeket a gépeket kizárólag beltéri használatra tervezték.



### Figyelem:

Ezt a gépet tilos kemény padlóburkolatok mélytisztítására használni.



### Vigyázat:

Ha a Diversey által nem engedélyezett módosításokat hajt végre a gépen, akkor az a biztonsági jelzés és a CE-megfelelőség megszűnését vonja maga után. A nem rendeltetésszerű használat személyi sérülést, valamint a gép és a munkakörnyezet károsodását okozhatja. Ilyen esetekben a garancia és az esetleges garanciális igények érvényüket veszítik.

## Biztonsági előírások

A TASKI gépek felépítésükben és szerkezetükben megfelelnek az EK-irányelvek vonatkozó alapvető biztonsági és egészségügyi követelményeinek, így CE-jelöléssel vannak ellátva.



### Vigyázat:

A gépet csak olyan személyek használhatják, akiket kellően betanítottak annak használatára, vagy akik igazolták, hogy képesek a gépet kezelni, és kifejezetten őket bízták meg a használattal.



### Vigyázat:

A gépet nem használhatják korlátozott fizikai, érzékelési és mentális képességű személyek, sem pedig gyerekek, továbbá olyan személyek, akik nem rendelkeznek ehhez megfelelő tapasztalattal és tudással.

*Ügyeljen arra, hogy a gyermekek ne játszanak a géppel.*



### Vigyázat:

A gépet nem szabad olyan helyiségekben használni, amelyekben robbanásveszélyes és gyúlékony anyagokat (pl. benzint, oldószert, fűtőolajat, porokat stb.) tárolnak vagy dolgoznak fel.

*Az elektromos vagy mechanikus komponensek begyűjthetik ezeket az anyagokat.*

**Vigyázat:**

A gépet nem szabad mérgező, egészségre káros, maró hatású és ingerlő anyagok (pl. veszélyes por stb.) vagy éghető folyadékok felszívására használni. A szűrőrendszer az ilyen típusú anyagokat nem szűri ki kellőképpen.

*A felhasználó vagy harmadik személy esetleges egészségkárosodása nem zárható ki.*

**Vigyázat:**

Ügyeljen a helyi adottságokra, valamint a harmadik személyekre és a gyermekekre! Különösen a nem belátható helyek közelében, mint pl. ajtók vagy kanyarok előtt, csökkenteni kell a sebességet.

**Vigyázat:**

Ezzel a géppel nem szabad személyeket és tárgyakat szállítani.

**Vigyázat:**

Amennyiben hibás működés, defekt lép fel, valamint ütközés vagy leesés után a gépet az újbóli üzembe helyezés előtt egy feljogosított szakembernek kell ellenőriznie. Ugyanez vonatkozik az olyan esetekre is, ha a gépet a szabadban hagyták, vízbe merítették, illetve nedvességnek tették ki.

**Vigyázat:**

A biztonsági szempontból fontos alkatrészek (pl. a kefedél, a hálózati kábel vagy az olyan burkolatok, amelyek az áramot vezető részekhez engednek hozzáférést) sérülése esetén a gép üzemeltetését azonnal fel kell függeszteni!

**Vigyázat:**

A gépet nem szabad lejtős területen leállítani, leparkolni vagy tárolni.

**Vigyázat:**

A gépen végzett bármilyen munka során a gépet ki kell kapcsolni.

**Vigyázat:**

Rendszeresen ellenőrizze, hogy a hálózati kábelben nem látható-e valamilyen sérülésre vagy öregedésre utaló jel; ha a gép nincs kifogástalan állapotban, akkor ne helyezze üzembe, hanem javíttassa meg egy arra feljogosított szakemberrel.

**Figyelem:**

Óvja a gépet az illetéktelen használatától. Ezért mielőtt a gépet magára hagyná, helyezze el egy zárt helyiségben.

**Figyelem:**

A gépet csak száraz, porszegény környezetben, +10 °C / +50 °F és +35 °C / +95 °F közötti hőmérsékleten szabad működtetni és tárolni.

**Figyelem:**

A gép mechanikus vagy elektromos alkatrészein csak olyan feljogosított szakemberek végezhetnek javítási munkákat, akik minden vonatkozó biztonsági előírást ismernek.

**Figyelem:**

Kizárólag olyan szerszámokat (keféket, lehúzókat és hasonlókat) szabad használni, amelyek a jelen használati útmutatóban a tartozékok alatt fel vannak sorolva, vagy amelyeket a TASKI tanácsadója javasolt. Az egyéb szerszámok használata hátrányosan befolyásolhatja a gép biztonságát és működését.

**Figyelem:**

A nemzeti személyvédelmi és balesetvédelmi előírásokat, valamint a gyártó tisztítószerek használatára vonatkozó utasításait következetesen figyelembe kell venni.

**Figyelem:**

Tilos a hálózati csatlakozót nedves kézzel csatlakoztatni és kihúzni.

**Figyelem:**

Ellenőrizze, hogy a típustáblán megadott névleges feszültség megegyezik-e az Ön felhasználási helyén lévő hálózati feszültséggel!

**Figyelem:**

Ügyeljen arra, hogy a forgó szerszámok nehegy összenyomják vagy rángassák a hálózati kábelt, továbbá, hogy a forró olaj és az éles peremek se károsítsák azt!

**Figyelem:**

Azonnal kapcsolja ki a szívóegységet, ha a gépből hab vagy folyadék távozik!

**Figyelem:**

A TASKI gépeit és készülékeit úgy tervezték, hogy a tudomány jelenlegi állása szerint a fellépő zaj és rezgések egészségkárosító hatása kizárható. A technikai adatokat lásd:

. oldal.

**Tisztítószer****Megjegyzés:**

A TASKI gépeket úgy tervezték, hogy Ön a TASKI tisztítószerekkel optimális tisztítási eredményt érjen el.

Más tisztítószer zavarokat és károkat okozhatnak a gépben vagy a környezetben.

Ezért javasoljuk, hogy kizárólag a TASKI tisztítószereit használja.

A nem megfelelő tisztítószer által okozott üzembiztosokra a garancia nem terjed ki.

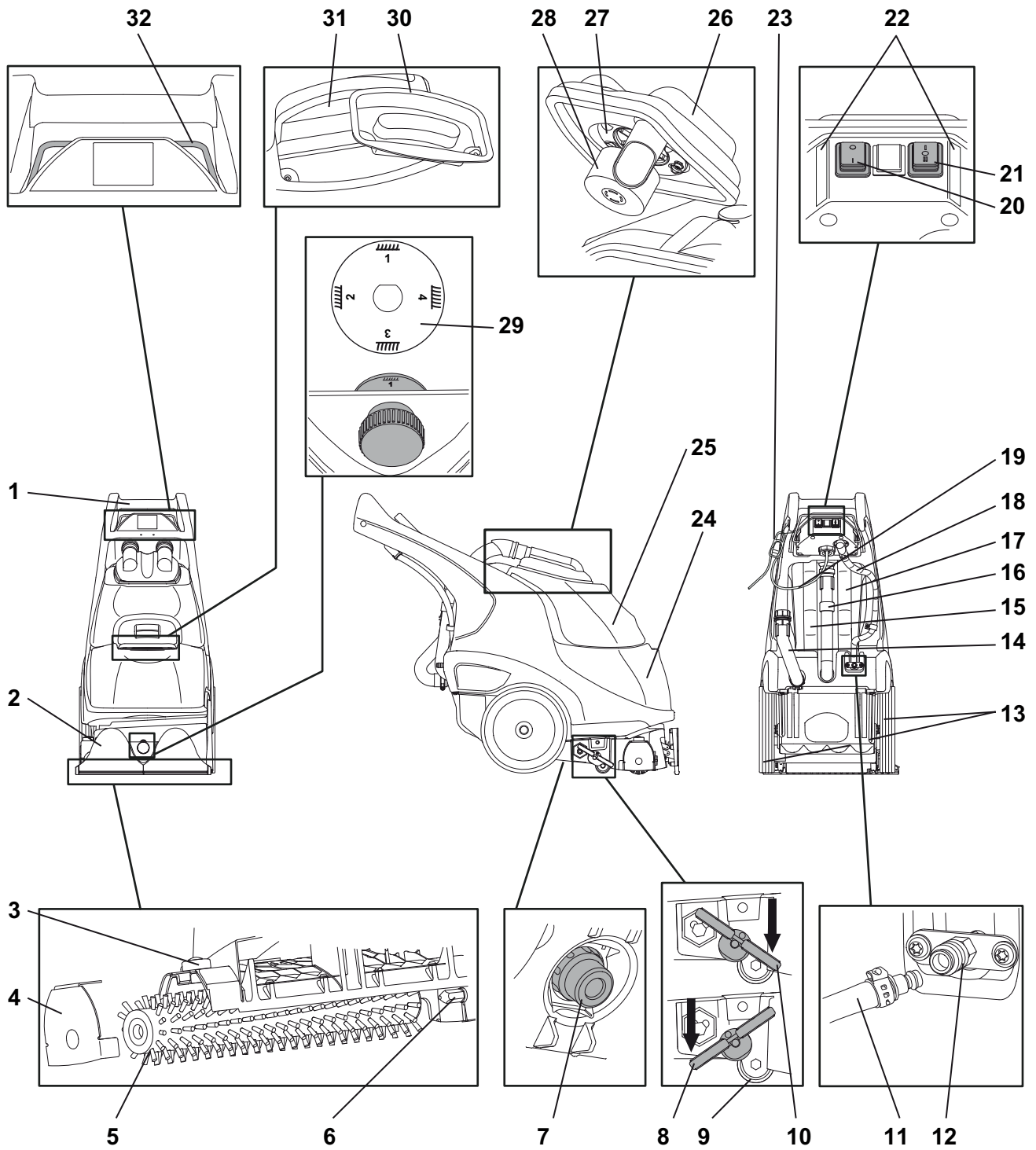
Bővebb tájékoztatásért, kérjük, forduljon a TASKI szakszervizéhez.

**Kibővített dokumentumok****Megjegyzés:**

A géphez tartozó kapcsolási rajz az elérhető alkatrészek listájában található.

Bővebb tájékoztatásért lépjen kapcsolatba az ügyfélszolgálattal.

Szerkezeti áttekintés



HU

- 1 Gépkar
- 2 Szívófej
- 3 Háromszög alakú fogantyú a kefetartó kioldásához
- 4 Kefetok és kefetartó fedője
- 5 Cilindres kefe
- 6 Kefe illesztőcsúcsa
- 7 Frissvíz-tartály szűrője
- 8 Lábpedál parkoló pozícióban (szívófej és cilindres kefe fent)
- 9 Támasztókerék
- 10 Lábpedál munkavégzési pozícióban (szívófej és cilindres kefe lent)
- 11 A frissvíz-tartály kiegészítő leeresztőtömlője (opcionális kéziszerszám)
- 12 Gyorscsatlakozó (kiegészítő leeresztőtömlő és tartozék)
- 13 Szállítókerék
- 14 A frissvíz-tartály leeresztőtömlője (kék fedő)
- 15 Gyűjtőtartály szívócsöve
- 16 A gyűjtőtartály leeresztőtömlője
- 17 Frissvíz-tartály szívócsöve
- 18 Kábelvezető
- 19 Hálózati kábel
- 20 Főkapcsoló (BE/KI)
- 21 Funkciókapcsoló (I = beágyazás, 0 = csak kefe, II = permetező szívás)
- 22 Funkció magyarázata
- 23 Kábelfeszülés-mentesítő
- 24 Frissvíz-tartály
- 25 Gyűjtőtartály
- 26 Gyűjtőtartály fedője
- 27 Szívóegységyszűrő
- 28 Úszó
- 29 Kefemagasság-beállító
- 30 Frissvíz-tartály fedője
- 31 Töltés szint-jelző
- 32 Kefemotor irányítókarja (BE/KI)

## Üzembe helyezés előtt

### A cilindres kefe felszerelése

A behelyezés előtt ellenőrizze,

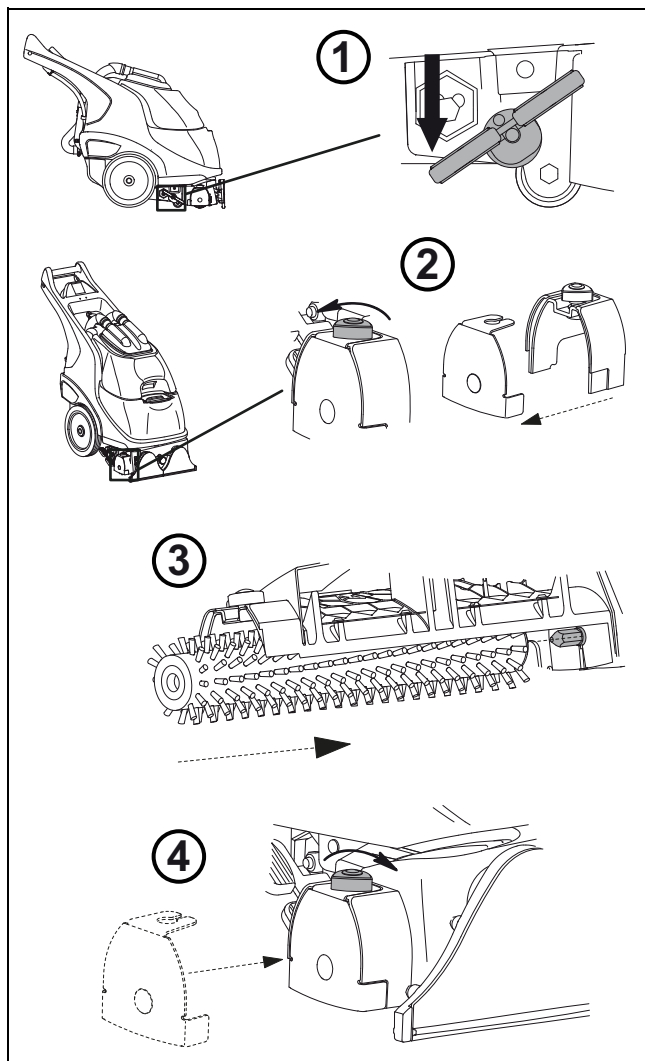
- hogy a kefe ne legyen a piros/sárga jelölés alatt, vagy a sörte hossz ne legyen 1,4 cm-nél rövidebb.



### Figyelem:

Ne használjon olyan keféket, amelyek elérték a kopási küszöböt. Kizárólag eredeti TASKI szerszámokat használjon.

*Ennek be nem tartása nem megfelelő tisztítási eredményekhez és padlósérüléshez vezethet.*



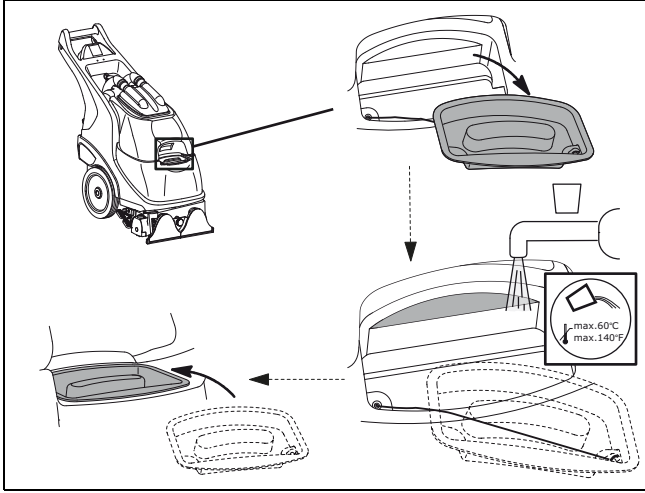
## A frissvíz-tartály feltöltése



### Figyelem:

A legfeljebb megengedett víz hőmérséklet 60 °C/140 °F.

A Diversey hideg víz használatát javasolja, mivel a forró víz a padlóval érintkezve azonnal felveszi a padló hőmérsékletét, így nem jelent előnyt.



## Adagolás



### Figyelem:

Vegyszerek kezelésekor kesztyűt, védőszemüveget és megfelelő munkaruhát (védőruházatot) kell viselni!



### Megjegyzés:

Csak a Diversey által ajánlott vegyszereket használja, és feltétlenül vegye figyelembe a termékinformációkat.



### Vigyázat:

A nem megfelelő termékek (pl. klór-, sav- vagy oldószertartalmú termékek) használata egészségkárosodáshoz, valamint a gép súlyos károsodásához vezethet.

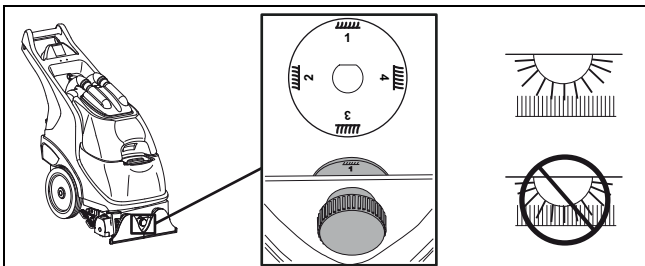
## Kefe magasságának beállítása



### Figyelem:

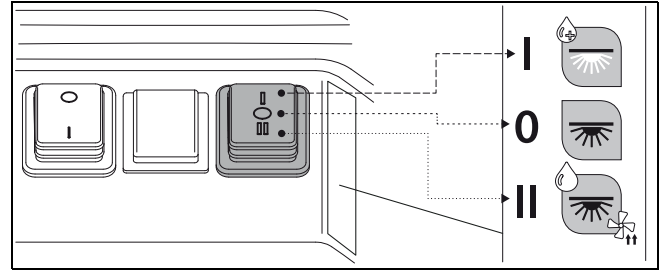
A kefe pozícióját a szőnyeg szálmagasságába kell állítani.

A hibás beállítás a szőnyeg károsodását eredményezheti.



- 1 = rövid szálak, mély kefe pozíció
- 4 = hosszú szálak, magas kefe pozíció

## Működtető panel



I: Víz, kefe és tisztítószer (beágyazás), (fehér kefe)

0: Csak kefe (bedolgozás)

II: Víz, kefe és szívómotor (permetező szívás), (fekete kefe)

## A szőnyeg előkészítése



### Megjegyzés:

A kárpittisztító gép használata előtt porszívózza le a szőnyeget.

Látható foltok esetén kezelje a szőnyeget TASKI-folttisztítóval. A Diversey szervizpartner segítségére lehet ebben.

## Alkalmazási módszer

Gép	
Közepes takarítás (beágyazás)	igen
Alaptisztítás (permetező szívás)	igen
Nedves samponozás	nem
Száraz samponozás	nem

## Tisztítási módszerek



### Megjegyzés:

A „munkamódszereket ismertető kártyákon” megtalálja a tisztítási módszerek részletes leírását.

Kérjük, pontosabb információk érdekében vegye fel a kapcsolatot TASKI ügyfélszolgálati tanácsadójával.

## Permetező szívás

### Permetező szívás

Egy textilerakodás szórófejjel történő vízugaras tisztítása és a szennyvíz egyidejű felszívása. A lerakódás a textil felületén van, a mélyebb részek (szálak) pedig szennyeződésmentesek; hosszú száradási idő.

Közvetett módszer:

A tisztítóoldatot permetezze elő és hagyja hatni; a 2. munkafázisban tiszta vizes öblítéssel egyidejűleg porszívózza fel.

Közvetlen módszer:

Végezzen permetező szívást közvetlenül a tisztítóoldattal egyetlen lépésben.

#### Megjegyzés:



A permetező szívás tisztítási módszeréhez a fekete keféket kell használni.

## Beágyazás

### Beágyazás

A textil lerakódásainak tisztása tisztítóoldat alkalmazásával és bekefézésével. A száradás által a szennyeződés megköt, és egy kefések porszívóval felszívhatóvá válik.

#### Megjegyzés:



A beágyazás tisztítási módszeréhez a fehér keféket kell használni.

#### Megjegyzés:



A beágyazás tisztítási módszeréhez a kéziszerszám nem használható.

#### Megjegyzés:



A frissvíz-tartály szűrőjét minden használat után ki kell tisztítani (ld. . oldal).

## A munka megkezdése

#### Megjegyzés:



A tisztítás megkezdése előtt tájékozódjon a szőnyeg tulajdonságairól.

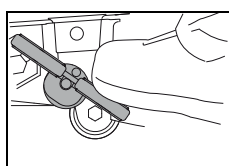
A gép és a tisztítószer nem megfelelő használata a szőnyeg károsodásához vezethet.

#### Figyelem:



Ha ezzel a géppel dolgozik, akkor mindig csúszásmentes talpú cipőt és megfelelő munkaruhát viseljen!

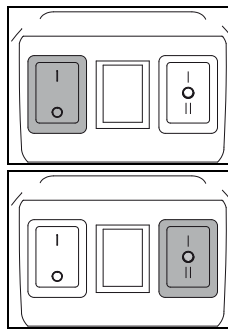
### Tisztítás kezdete



• Állítsa a lábpedált előre, a munkavégzési pozícióba.

*Ezzel leengedi a szívófejet és a keféket.*

- Csatlakoztassa a dugaszt a hálózati csatlakozóba.



- Kapcsolja be a gépet (főkapcsoló).

• Állítsa be a kívánt funkciót.

• I = beágyazás (víz, kefe és tisztítószert)

• 0 = bedolgozás (csak kefe)

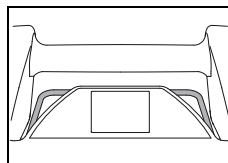
• II = permetező szívás (víz, kefe és szívómotor)

#### Megjegyzés:



Vezesse a hálózati kábelt a kezében.

Ügyeljen arra, hogy a hálózati kábel ne érjen hozzá a szerszámhoz.



- Nyomja le az irányítókart.

*Ezzel működésbe lép a kefe.*

## Munkavégzési módszerek

#### Megjegyzés:

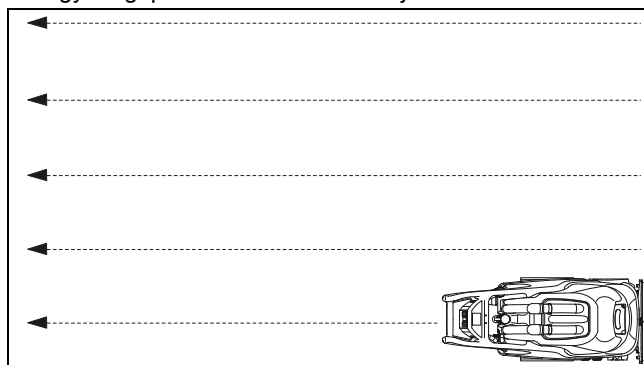


A „munkamódszereket ismertető kártyákon” megtalálja a munkavégzési módszerek részletes leírását.

Kérjük, pontosabb információk érdekében vegye fel a kapcsolatot TASKI ügyfélszolgálati tanácsadójával.

## Munkavégzés hátramenetben

- Kezdje a falnál ott, ahol a konnektor található.
- Húzza a gépet hátrafelé.
- Kb. 30 cm-re a sáv végétől állítsa le a keféket és a permetező funkciót.
- Vigye a gépet a következő sáv elejére.



#### Megjegyzés:



A sávoknak érdemes kb. 3 cm-es mélységben fedniük egymást a teljes szőnyegtisztítás biztosítása érdekében.



## Funkcióváltás



### Figyelem:

Ha két funkció (I és II) között váltani szeretne, bizonyosodjon meg arról, hogy mindkét tartály alaposan ki van öblítve.

## Lépcsőn való szállítás



### Megjegyzés:

A gép lépcsőn való szállítását általában csak ketten szabad végezni.

- Kapcsolja ki a gépet.
- Húzza ki a dugaszt a hálózati aljzatból.



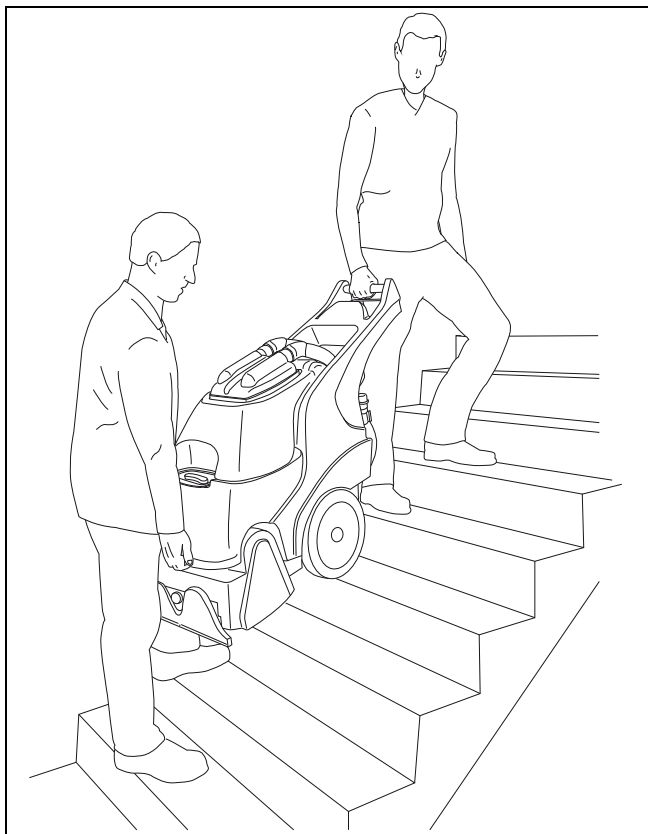
### Figyelem:

A gép minden felemelése veszélyes!  
*A nem megfelelő kezelés személyi sérülésekhez és a gép károsodásához vezethet.*



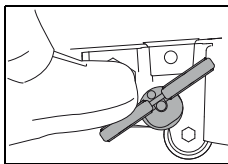
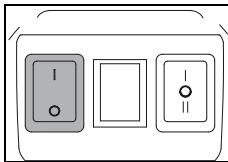
### Figyelem:

Felemelés előtt teljesen ki kell üríteni mind a frissvíz-tartályt, mind a gyűjtőtartályt.

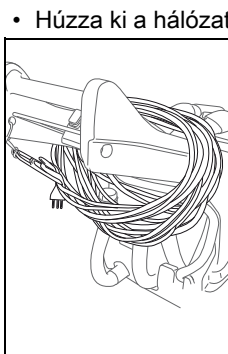


## A működtetés vége

- Engedje el a kapcsolókart.
- Kapcsolja ki a gépet (főkapcsoló).



- A szívófej és a cilindres kefe felemeléséhez nyomja hátra a lábpedált.  
*Ha a gépet leeresztett szerszámokkal parkolja le, akkor „a szívófej és a cilindres kefe” megsérülhet.*



- Húzza ki a hálózati csatlakozót a hálózati aljzatból.
- Tisztítsa meg a hálózati kábelt egy nedves ronggyal, majd tekerje fel lazán a gépkarra.



### Megjegyzés:

Minden tisztítást igénylő alkatrészt sárga karbantartási pont jelöl. A gép minden használata után ürítse és tisztítsa ki a gyűjtő- és a frissvíz-tartályt.

A víz már néhány óra után többek között kellemetlen szagot áraszt, és szennyeződés rakódik le benne.

## A gyűjtő- és a frissvíz-tartály leürítése



### Megjegyzés:

A szennyvíz vagy tisztítóoldat hulladékkezelését a nemzeti előírásoknak megfelelően kell elvégezni.



### Megjegyzés:

A gyűjtőtartály kiürítésekor vegye figyelembe a tisztítószer gyártójának személyi védőfelszerelésre vonatkozó előírásait.

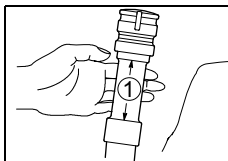


### Megjegyzés:

Tilos a tartályt teljesen teli állapotban a gépről levenni.

## A gyűjtőtartály kiürítése

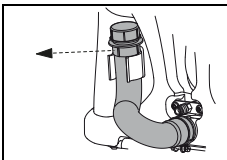
- Vigye a gépet egy saját lefolyóval ellátott helyre.
- Vegye le a szennyvíz-leeresztő tömlőt a tartóról.
- Hajlítsa meg a tömlő nyakát (1).



- A szennyvíz-leeresztő tömlőt tartsa a lefolyó fölé.
- Óvatosan távolítsa el a fedőt, és ürítse ki a gyűjtőtartályt.

## A frissvíztartály ürítése

- Vigye a gépet egy saját lefolyóval ellátott helyre.
- Vegye le a frissvíz-leeresztő tömlőt a tartórol.



- A frissvíz-leeresztő tömlőt tartsa a lefolyó fölé.
- Óvatosan távolítsa el a kék fedőt, majd a frissvíz-tartály teljes leürítéséhez lassan döntse hátra a gépet.

## A frissvíz-tartály leeresztése (kiegészítő leeresztőtömlővel)

### Megjegyzés:



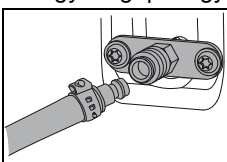
A kiegészítő leeresztőtömlő további segítséget nyújt a frissvíz-tartály leeresztéséhez, ha a padlón nem áll rendelkezésre lefolyó.

### Megjegyzés:



A leeresztési folyamat végéig ne hagyja magára a gépet.

- Vigye a gépet egy saját lefolyóval ellátott helyre.
- Dugja be a kiegészítő leeresztőtömlőt a gyorscsatlakozóba.



- A kiegészítő leeresztőtömlőt tartsa a lefolyó fölé.
- Kapcsolja be a gépet (pumpát) (főkapcsoló).
- Ürítse ki a frissvíz-tartályt.

### Megjegyzés:



Azonnal állítsa le a gépet, ha abból már nem folyik ki több víz. Kapcsolja ki a gépet (pumpát) (főkapcsoló).



### Figyelem:

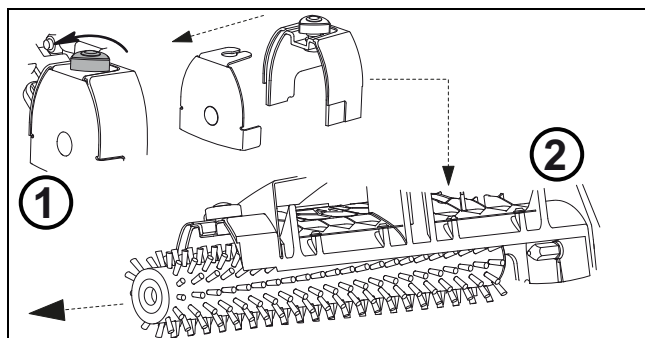
A pumpának nem szabad szárazon futnia. A szárazon való működtetéssel károsodás léphet fel.

## A kefe tisztítása

### Megjegyzés:



A kefét minden tisztítási munka befejezése után tisztítsa meg.



- Tisztítsa meg a kefét folyó vízzel.

## A frissvíz-tartály szűrőjének tisztítása

### Megjegyzés:



Minden egyes munkamenet végeztével tisztítsa meg a frissvíz-tartály szűrőjét a beágyazásos tisztítási módszerrel.

### Megjegyzés:

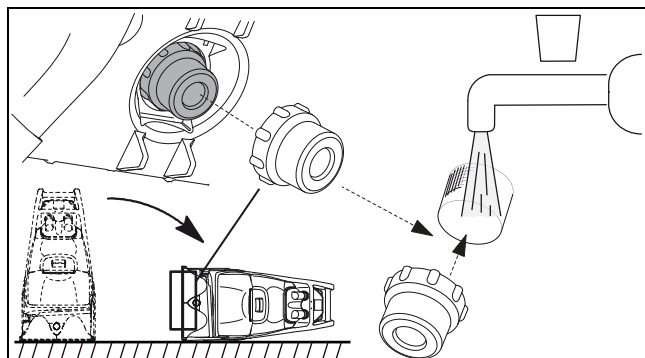


Óvatosan döntse a gépet az oldalára, az alábbi képen látható módon.

### Megjegyzés:



A szűrők eltávolításához használja a mellékelt eszközöket.



## A szórófejek tisztítása



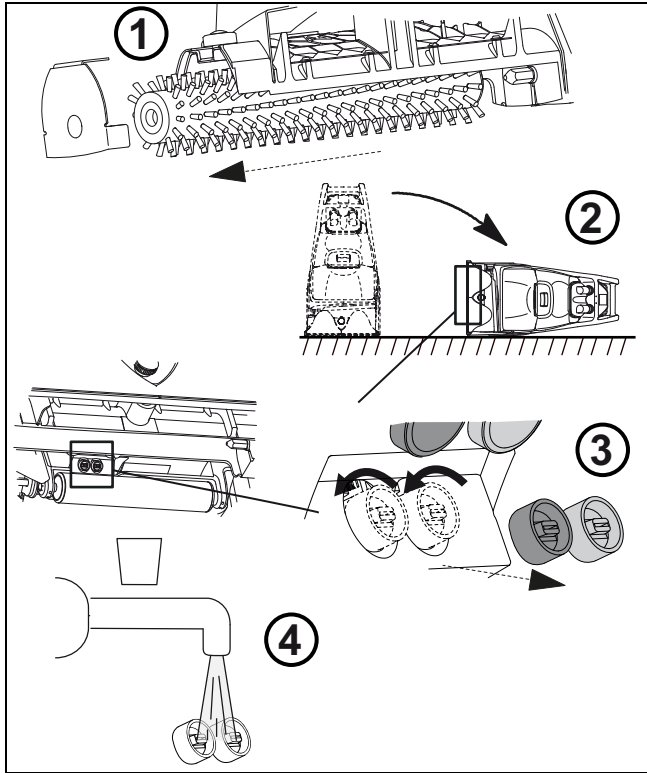
### Megjegyzés:

A szórófejeket rendszeres időközönként tisztítsa meg.



### Megjegyzés:

A szórófejek eltávolításához használja a mellékelt eszközöket.



### Megjegyzés:

A szórófejek visszahelyezésekor vegye figyelembe a színekódokat.

## A gép tisztítása



### Figyelem:

A gépet soha ne tisztítsa magas nyomású tisztítóval vagy vízsugárral.

*A gépbe kerülő víz komoly károkat okozhat a mechanikus és elektromos alkatrészekben.*

- Törölje le a gépet egy nedves ruhával.

## A gép tárolása/parkolása (üzemen kívül)



### Megjegyzés:

A gépnek kikapcsolt állapotban kell lennie, a hálózati csatlakozót pedig ki kell húzni a hálózati aljzatból.



### Megjegyzés:

A gépet felemelt szívófejjel, cilindres kefével (parkoló pozíció) és nyitott tartályfedéllel (frissvíz- és gyújtótartály) tárolja. A tartály ily módon ki tud száradni.

Ezáltal meg lehet akadályozni a penészgombák megtelepedését és a kellemetlen szagok képződését.

## Szerviz, karbantartás és ápolás

A kifogástalan üzem és a hosszú élettartam feltétele a gép karbantartása.



### Figyelem:

Csak eredeti TASKI alkatrészeket szabad használni, máskülönben minden garancia és jótállás érvényét veszíti.

Jelmagyarázat:

- ◇ = minden tisztítás végén, ◇◇ = hetente,
- ◇◇◇ = havonta, ◇◇◇◇ = időszakonként

Tevékenység	◇	◇◇	◇◇◇	◇◇◇◇	Oldal
A szívófej ellenőrzése és szennyeződésektől való megtisztítása	•				
A cilindres kefe és a kefelek ellenőrzése, valamint szennyeződésektől való megtisztítása	•				152
A szívóegységszűrő és az úszó tisztítása	•				
A szórófejek tisztítása		•	•	•	153
A gép tisztítása nedves ronggyal		•	•	•	
A frissvíz-tartály szűrőjének tisztítása (beágyazás)	•				152
A frissvíz-tartály szűrőjének tisztítása (permetezőszívás)				•	152

## Karbantartási időközök

A TASKI gépei olyan kiváló minőségű gépek, amelyeknek biztonságát a gyárban ellenőr ellenőrizte. Az elektromos és mechanikus alkatrészek hosszabb használati idő után elkopnak és elöregednek.

- 250



### Megjegyzés:

Rendkívüli igénybevétel és/vagy nem megfelelő karbantartás esetén rövidebb intervallumok szükségesek.

## Ügyfélszolgálat

Ha üzemzavar vagy egy megrendelés kapcsán felveszi velünk a kapcsolatot, akkor adja meg a típusmegjelölést és a gép számát.

Ezeket az adatokat a gép típustábláján találja. A használati útmutató utolsó oldalán találja az Önhöz legközelebbi TASKI-szakszerviz címét.

## Üzemzavarok

Üzemzavar	Lehetséges ok	Üzemzavar megszüntetése	Oldal
A gép nem működik, nem lehet bekapcsolni.	A gép ki van kapcsolva.	• Kapcsolja be a főkapcsolót	147
	A hálózati csatlakozó nincs csatlakoztatva	• Csatlakoztassa a hálózati csatlakozót a hálózati aljzatba	
	A hálózati kábel hibás	• Cserélje ki a hálózati kábelt	
	A motor nem forog	• Lépjen kapcsolatba a szervizpartnerrel	
A cilindres kefe nem forog	A kefe hajtás kapcsolója ki van kapcsolva	• Kapcsolja be a kefe hajtás kapcsolóját	147
	A motor nem forog	• Lépjen kapcsolatba a szervizpartnerrel	
	Az irányítókar nincs működtetve	• Működtesse az irányítókart	147
	A cilindres kefe helytelenül van behelyezve	• Ellenőrizze a cilindres kefét, és minden esetben győződjön meg a helyes behelyezéséről	148
Gyenge szívás	Szennyeződés a szívófejen	• Tisztítsa meg a szívófejet	147
	A szívócső hibás	• Lépjen kapcsolatba a szervizpartnerrel	
Nincs vagy kevés a víz	A frissvíz-tartály szűrője szennyeződött	• Tisztítsa meg a frissvíz-tartály szűrőjét	152
	A pumpa kikapcsolt	• Működtesse a funkciókapcsolót	147
	Eldugult szórófejek	• Tisztítsa meg a szórófejeket	153

## Technikai adatok

Gép				
Munkaszélesség	38			cm
Méret (h × sz × m)	109 x 47 x 94			cm
A gép súlya (üres tartályokkal)	52			kg
Névleges feszültség	230–240 V~	220 V~	120V~	AC
Frekvencia	50	60	60	Hz
Hálózati kábel hossza	15			m
Névleges teljesítmény	2000	2000	1300	W
A frissvítartály névleges űrtartalma +/- 5%	30			

Az IEC 60335-2-68 alapján meghatározott értékek		
Hangnyomásszint LpA	73	dB(A)
Bizonytalanság KpA	0.8	dB(A)
Vibráció teljes értéke	<2,5	m/s <sup>2</sup>
Bizonytalanság K	0,25	m/s <sup>2</sup>
Felfröccsenő víz elleni védelem	IPX4	
Érintésvédelmi osztály	I	

## Tartozékok

Sz.	Cikk
7522314	Kiegészítő leeresztőtömlő a frissvíz-tartályhoz
7522313	Alapkefe (fekete)
7522973	Beágyazáskefe (fehér)
8505160	A kiegészítő szett elemei: Sprühex tömlő, csőhajlat kézi szeleppel, hosszabbítócső, 25 cm-es merev fúvóka
8505150	Kézi fúvóka 12 cm
8505170	Tömlő 6 m
8503920	Szórófejes rúd tömlővel
7500780	Szóróegység, 7,5 l (hordozható)
7512446	Keménypadlókefe-készlet
7502500	Kárpitkefe
8502830	Töltőtömlő univerzális vízcsatlakozóval
7514449	Adagolókupak
7522783	TASKI Nano Trolley

## Szállítás



### Megjegyzés:

A gépet alapvetően csak két személy hordozhatja.



### Figyelem:

A gép minden felemelése veszélyes!  
*A nem megfelelő kezelés személyi sérülésekhez és a gép károsodásához vezethet.*



### Figyelem:

Felemelés előtt teljesen ki kell üríteni mind a frissvíztartályt, mind a gyűjtőtartályt.



### Megjegyzés:

A gépet állva szállítsa.



### Megjegyzés:

Ügyeljen arra, hogy a gép a szállítójárműben szorosan legyen szíjazva, és rögzítve legyen.

## Ártalmatlanítás

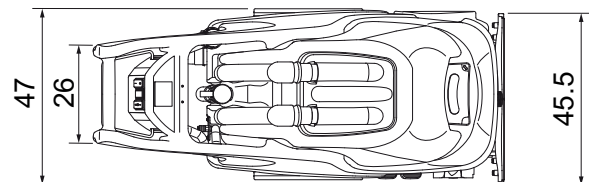
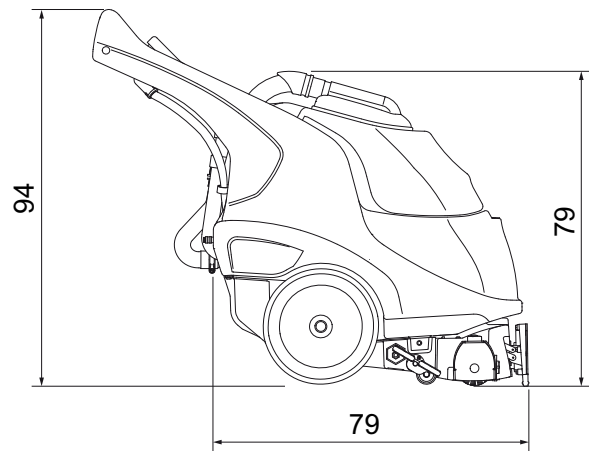


### Megjegyzés:

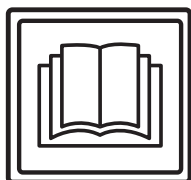
A gépet és tartozékait leselejtezés után szakszerűen, a nemzeti előírásoknak megfelelően kell ártalmatlanítani. A Diversey szakszerveze segíti Önt ebben.

## A gép méretei

A méretek centiméterben vannak megadva!



## Traduzione delle Istruzioni d'uso originali



### ATTENZIONE!

**Leggere attentamente le istruzioni d'uso e di sicurezza prima della prima messa in esercizio.**

Conservare con cura e a portata di mano le presenti istruzioni d'uso per una rapida consultazione in qualsiasi momento.

## Spiegazione dei simboli



### Attenzione:

Questo simbolo indica informazioni importanti. Il mancato rispetto di queste note può condurre a pericolo per le persone e/o a gravi danni materiali!



### Attenzione:

Questo simbolo indica informazioni importanti. Il mancato rispetto di queste note può portare a malfunzionamenti e danni materiali!



### Nota:

Questo simbolo indica informazioni importanti relative all'uso efficiente del prodotto. Il mancato rispetto di queste note può portare a malfunzionamenti!

• Contiene le note relative ai passaggi che devono essere eseguiti in sequenza.

## Indice

Istruzioni di sicurezza .....	156
Prodotti per la pulizia .....	157
Ulteriori documenti .....	157
Struttura .....	158
Prima della messa in servizio .....	159
Inizio del lavoro .....	161
Fine operazioni .....	163
Assistenza, cura e manutenzione .....	165
Guasti .....	166
Dati tecnici .....	166
Accessori .....	167
Trasporto .....	167
Smaltimento .....	167
Dimensioni della macchina .....	167

## Corretto utilizzo

Le macchine sono destinate ad uso commerciale (ad esempio in hotel, scuole, ospedali, fabbriche, centri commerciali, uffici, ecc.) Sotto stretta osservanza di queste istruzioni d'utilizzo valgono per i singoli tipi le tecniche di utilizzo indicate in questa pagina. Queste macchine sono progettate esclusivamente per l'uso interno.



### Attenzione:

Non utilizzare questa macchina per la pulizia profonda di piastrelature di pavimenti duri.



### Attenzione:

Le modifiche alla macchina non autorizzate da Diversey portano all'invalidazione dei simboli di sicurezza e della conformità CE. Un impiego della macchina contrario al suo corretto utilizzo potrebbe comportare danni alle persone, alla macchina e all'ambiente di lavoro. In tali casi decadono normalmente tutti gli eventuali diritti di garanzia e di assicurazione.

## Istruzioni di sicurezza

Le macchine TASKI sono conformi, per progettazione e costruzione, ai requisiti rilevanti essenziali di sicurezza e di salute delle direttive CE e recano pertanto la marcatura CE.



### Attenzione:

La macchina deve essere utilizzata solo da persone che siano adeguatamente formate a tale scopo o abbiano dimostrato la loro capacità di operare e siano espressamente autorizzate a usare la macchina.



### Attenzione:

La macchina non deve essere utilizzata da persone con capacità fisiche, sensoriali o mentali ridotte, inclusi bambini, o che manchino di esperienza o conoscenza della macchina stessa.

*I bambini devono essere sorvegliati per assicurarsi che non giochino con la macchina.*



### Attenzione:

La macchina non può essere utilizzata in ambienti in cui sono immagazzinati o trattati materiali potenzialmente esplosivi e infiammabili (ad esempio benzina, solventi, olio, polvere, ecc.).

*I componenti elettrici o meccanici possono provocare l'ignizione di queste sostanze.*



### Attenzione:

La macchina non va utilizzata per l'aspirazione di sostanze tossiche, nocive, corrosive o irritanti (ad esempio, polveri nocive, ecc.) o di liquidi infiammabili. Il sistema di filtraggio non è in grado di filtrare sostanze di questo tipo in maniera sufficiente.

*Non si possono escludere possibili danni per la salute degli utenti e di terzi.*



### Attenzione:

Prestare attenzione alle condizioni locali, a terze persone e ai bambini. In particolare, è necessario rallentare nei pressi di angoli ciechi, come ad es. prima di porte o curve.



### Attenzione:

Non è consentito trasportare altre persone e oggetti con questa macchina.

**Attenzione:**

In caso di malfunzionamenti o difetti, o dopo una collisione o una caduta, la macchina deve essere controllata da personale autorizzato prima di riprenderne l'uso. Lo stesso vale se la macchina viene lasciata all'aperto, immersa in acqua o esposta all'umidità.

**Attenzione:**

In caso di danni alle parti di sicurezza, come la copertura spazzole, il cavo di alimentazione principale o i coperchi che consentono l'accesso alle parti in tensione, la macchina deve essere spenta immediatamente!

**Attenzione:**

La macchina non deve sostare, né essere parcheggiata o immagazzinata in pendenza.

**Attenzione:**

Quando si lavora sulla macchina, quest'ultima deve essere spenta.

**Attenzione:**

Controllare regolarmente il cavo di alimentazione per eventuali difetti o l'tagli e non mantenere il motore in funzione se non è in perfette condizioni, ma eseguire le opportune riparazioni da un elettricista autorizzato!

**Attenzione:**

La macchina deve essere protetta contro l'uso non autorizzato. Custodire la macchina in un ambiente chiuso prima di allontanarsi dalla stessa.

**Attenzione:**

La macchina può essere usata e immagazzinata solo in un ambiente asciutto, privo di polvere e a temperature comprese fra +10 °C / + 50 °F e +35 °C / + 95 °F.

**Attenzione:**

Le riparazioni di parti meccaniche o elettriche della macchina devono essere eseguite esclusivamente da personale autorizzato che conosca tutte le norme di sicurezza pertinenti.

**Attenzione:**

Devono essere utilizzati solo gli accessori (spazzole, pad, ecc.) definiti nelle presenti istruzioni d'uso come "Accessori" o consigliati da un consulente TASKI. Altri accessori possono pregiudicare la sicurezza e le funzioni della macchina.

**Attenzione:**

Anche le norme nazionali per la tutela delle persone e la prevenzione degli infortuni, nonché le istruzioni per l'uso dei detergenti del produttore, devono essere pertanto rispettate.

**Attenzione:**

È vietato collegare o scollegare il connettore con mani bagnate!

**Attenzione:**

Verificare se la tensione nominale indicata sulla targhetta modello corrisponda alla tensione di rete!

**Attenzione:**

Fare attenzione che il cavo di rete non subisca danni a causa degli accessori in rotazione (spazzole, piatti trattenitori, ecc.), calore, olio o spigoli appuntiti, non si impigli e non si deformi!

**Attenzione:**

Spegnere immediatamente il gruppo aspiratore se dalla macchina fuoriesce schiuma o liquido!

**Attenzione:**

Le macchine e gli apparecchi TASKI sono progettati in modo che, secondo lo stato attuale delle conoscenze, possano essere esclusi rischi per la salute a causa del rumore o delle vibrazioni. Vedere le informazioni tecniche a pagina

**Prodotti per la pulizia****Nota:**

Le macchine TASKI sono progettate in modo da ottenere i migliori risultati di pulizia con i prodotti per la pulizia TASKI. Altri prodotti per la pulizia possono causare guasti o danni alla macchina o all'ambiente. Per questo motivo, si consiglia di utilizzare solo prodotti per la pulizia TASKI.

I guasti che sorgono a causa di prodotti per la pulizia errati non sono coperti dalla garanzia.

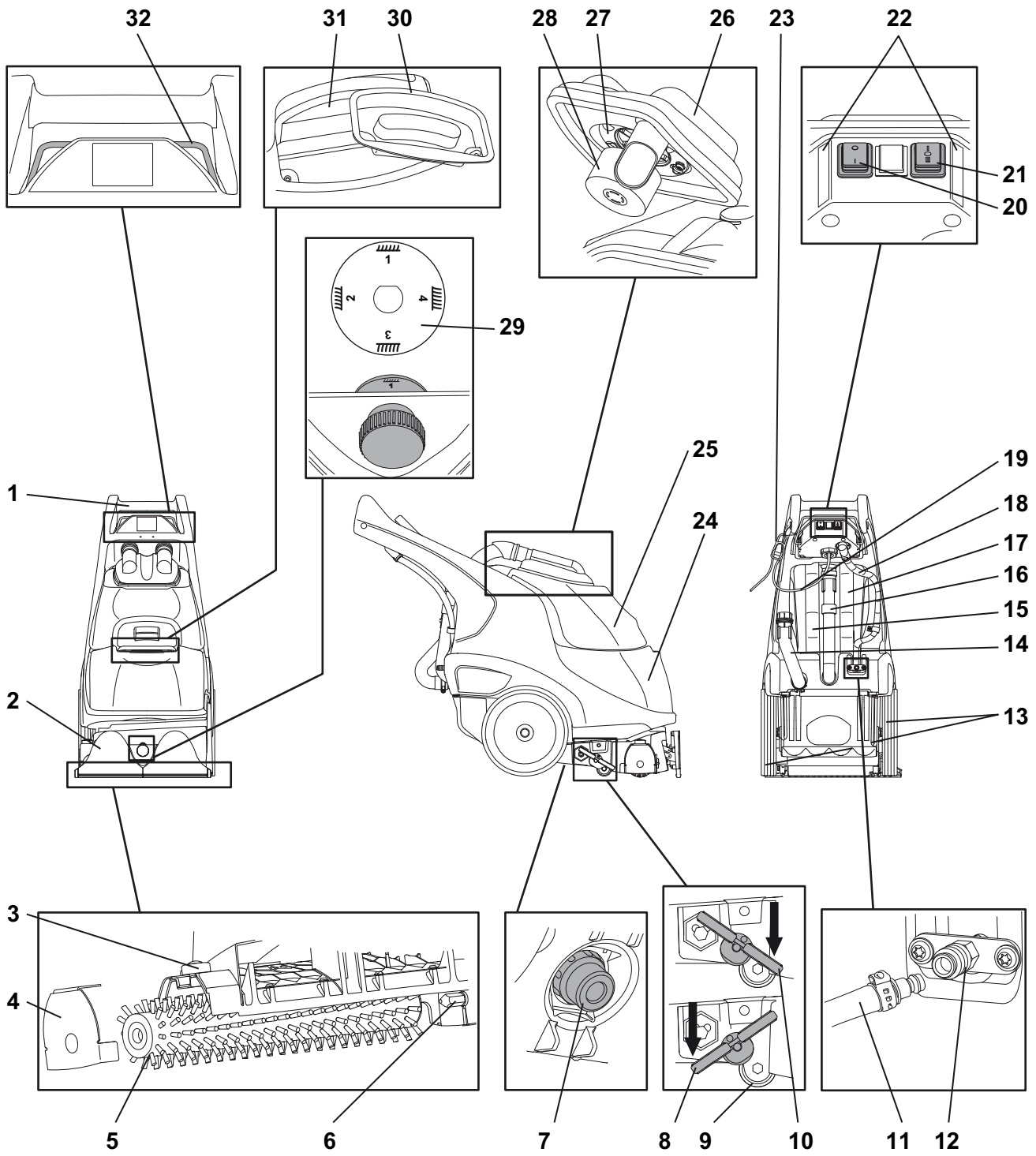
Per ulteriori informazioni rivolgersi al proprio partner di assistenza TASKI.

**Ulteriori documenti****Nota:**

Lo schema elettrico di questa macchina si trova nella lista delle parti di ricambio.

Contattare il servizio clienti per maggiori informazioni.

# Struttura





- 1 Impugnatura
- 2 Succhiatore
- 3 Manopola triangolare per sbloccaggio supporto spazzola
- 4 Coperchio copertura spazzola e supporto spazzola
- 5 Spazzola cilindrica
- 6 Perno esagonale per spazzola
- 7 Filtro serbatoio acqua pulita sporco
- 8 Pedale gruppo spazzole in posizione di parcheggio (succhiatore e spazzola cilindrica)
- 9 Rullo
- 10 Pedale gruppo spazzole in posizione di lavoro (succhiatore e spazzola cilindrica in basso)
- 11 Tubo di svuotamento supplementare per serbatoio acqua pulita (accessorio manuale opzionale)
- 12 Connettore rapido femmina (tubo di svuotamento supplementare e accessorio manuale).
- 13 Ruote di trasporto
- 14 Tubo di svuotamento serbatoio acqua pulita (coperchio blu)
- 15 Tubo aspirazione serbatoio di recupero
- 16 Tubo di svuotamento serbatoio di recupero
- 17 Tubo aspirazione serbatoio acqua pulita
- 18 Cavi
- 19 Cavo di alimentazione
- 20 Interruttore principale (ON/OFF)
- 21 Interruttore funzione (I= incapsulamento, 0 = solo spazzola, II = iniezione/estrazione spray)
- 22 Spiegazione funzione
- 23 Parastrappi
- 24 Serbatoio acqua pulita
- 25 Serbatoio di recupero
- 26 Coperchio serbatoio di recupero
- 27 Filtro aspirazione
- 28 Galleggiante
- 29 Regolazione altezza spazzola
- 30 Coperchio serbatoio acqua pulita
- 31 Indicatore livello di riempimento
- 32 Leva operativa motore spazzola (ON / OFF)

## Prima della messa in servizio

### Montaggio spazzola cilindrica

Prima dell'inserimento verificare:

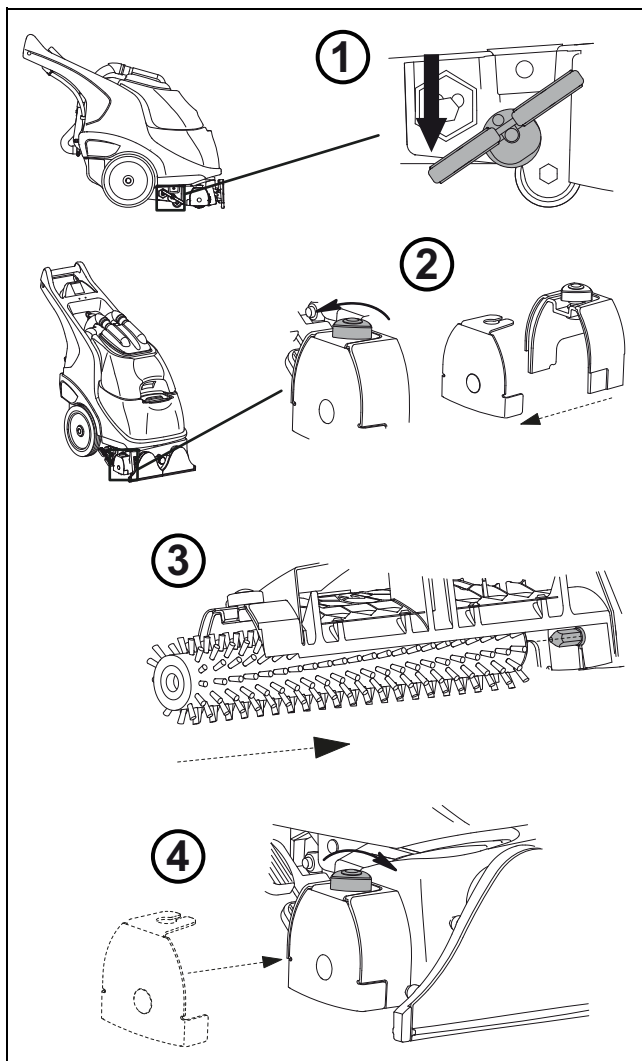
- che la spazzola non abbia superato l'altezza delle setole rosse/gialle o 1,4 cm di lunghezza della setola.



#### Attenzione:

Non utilizzare le spazzole che hanno raggiunto il limite di usura. Utilizzare solo accessori originali TASKI.

*Il mancato rispetto può portare a risultati scadenti della pulizia o addirittura a danni al pavimento.*



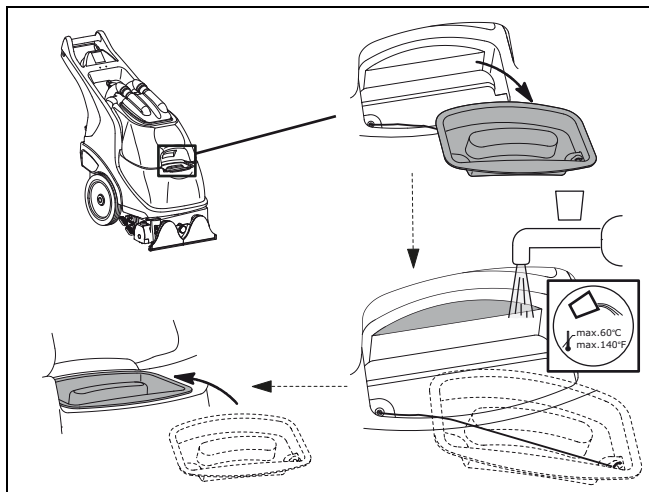
## Riempire il serbatoio acqua pulita



### Attenzione:

Temperatura massima dell'acqua 60 °C/ 140 °F.

Diversey raccomanda l'uso di acqua fredda, perché l'acqua calda assume immediatamente la temperatura del pavimento quando vi entra in contatto, e quindi non comporta alcun vantaggio.



## Dosaggio



### Attenzione:

Se si maneggiano sostanze chimiche, è necessario indossare guanti, occhiali di protezione e indumenti di lavoro (protettivi) appropriati!

### Nota:



Usare solo prodotti chimici raccomandati da Diversey e osservare strettamente le informazioni sui prodotti.



### Attenzione:

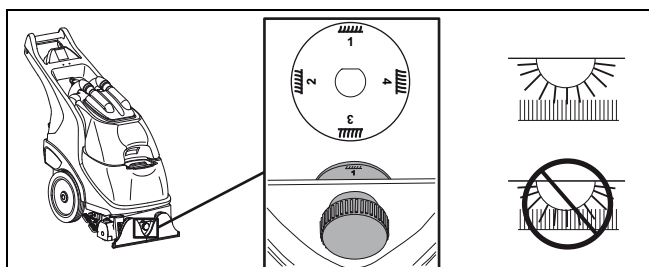
L'utilizzo di prodotti non idonei (ad es. prodotti contenenti cloro, acidi o solventi) può comportare un rischio per la salute e causare gravi danni alla macchina.

## Regolazione dell'altezza spazzola



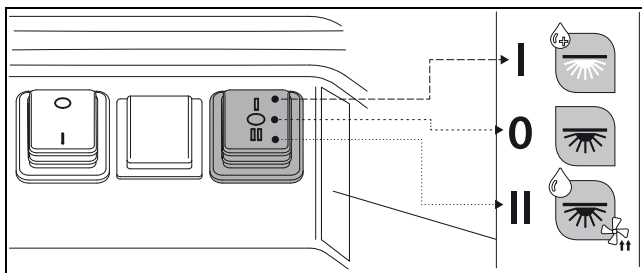
### Attenzione:

La posizione della spazzola deve corrispondere all'altezza del pelo del tappeto. Una regolazione errata potrebbe danneggiare il tappeto.



- 1= pelo corto, posizione spazzola in basso
- 4= pelo lungo, posizione spazzola in alto

## Pannello di comando



- I: Acqua, spazzola e prodotto detergente (incapsulamento), (spazzola bianca)
- 0: Solo spazzola (trattamento preliminare)
- II: Acqua, spazzola e motore di aspirazione (iniezione/estrazione spray), (spazzola nera)

## Preparazione del tappeto



### Nota:

Aspirare il tappeto, prima di lavorare con la macchina pulizia tappeti

In caso di macchie evidenti, trattare il tappeto con uno smacchiatore TASKI. Il vostro centro di assistenza Diversey potrà esservi d'aiuto.

## Tecnica di utilizzo

Macchina	
Pulizia intermedia (incapsulamento)	sì
Pulizia di base (iniezione/estrazione spray)	sì
Shampooatura ad umido	no
Shampooatura a secco	no

## Metodi di pulizia



### Nota:

Nella "Scheda sui metodi" vengono descritti in modo dettagliato i metodi di pulizia.

Per ulteriori informazioni si prega di contattare il proprio consulente TASKI.

## Iniezione/Estrazione spray

### Iniezione/Estrazione spray

Pulizia di un rivestimento in tessuto con getto d'acqua dall'ugello erogatore e contemporanea aspirazione del serbatoio di recupero. Il rivestimento in tessuto è pulito sia in superficie, sia in profondità (pelo); tempo di asciugatura lungo.

Metodi indiretti:

spruzzare prima la soluzione di pulizia e lasciare agire; in una 2a fase di lavoro lavare con acqua pulita e aspirare contemporaneamente.

Metodi diretti:

iniezione/estrazione spray diretta in una sola fase di lavoro.

#### Nota:



Per il metodo di pulizia di iniezione/estrazione spray deve essere utilizzata la spazzola nera.

## Incapsulamento

### Incapsulamento

Pulizia di un rivestimento in tessuto applicando e spazzolando una soluzione di pulizia. Asciugando lo sporco viene legato e può essere poi aspirato con un aspirapolvere.

#### Nota:



Per il metodo di pulizia di incapsulamento deve essere utilizzata la spazzola bianca.

#### Nota:



L'accessorio manuale non può essere utilizzato per il metodo di pulizia di incapsulamento.

#### Nota:



Il filtro del serbatoio acqua pulita deve essere pulito dopo ogni utilizzo, vedere .

## Inizio del lavoro

#### Nota:



Informarsi sulle caratteristiche del tappeto, prima di cominciare le operazioni di pulizia.

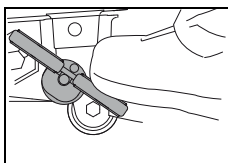
Un utilizzo non corretto della macchina e dei prodotti di pulizia potrebbe causare danni al tappeto.

#### Attenzione:



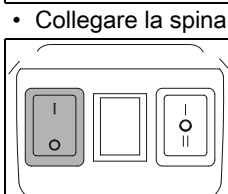
Durante i lavori con questa macchina, è sempre necessario indossare scarpe e indumenti di lavoro adeguati!

## Inizio della pulizia

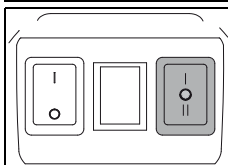


- Premere il pedale gruppo spazzola in avanti in posizione di lavoro.

*In questo modo il succhiatore e la spazzola vengono abbassati.*



- Collegare la spina alla presa di corrente di rete.
- Accendere la macchina (interruttore principale).



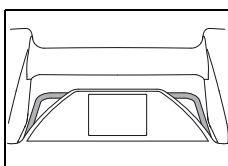
- Impostare la funzione desiderata.
- I = incapsulamento (acqua, spazzola e prodotto di pulizia)
- 0 = trattamento preliminare (solo spazzola)
- II = iniezione/estrazione spray (acqua, spazzola e motore di aspirazione)

#### Nota:



Tenere il cavo alimentazione principale in mano.

Provvedere affinché il cavo alimentazione principale non venga in contatto con l'accessorio.



- Premere le leve avviamento spazzola.

*Così facendo viene messa in moto la spazzola.*

## Metodi di lavoro

#### Nota:

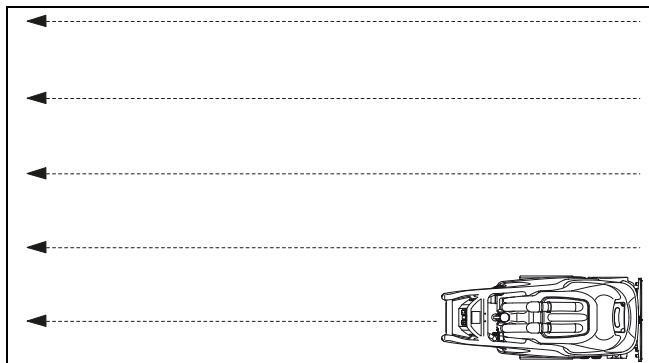


Nella "Scheda sui metodi" vengono descritti in modo dettagliato i metodi di lavoro.

Per ulteriori informazioni si prega di contattare il proprio consulente TASKI.

## Lavorare all'indietro

- Cominciare dalla parete in cui si trova la presa.
- Tirare indietro la macchina.
- Interrompere la funzione di spazzolatura e spruzzo ca. 30 cm prima della fine della passata.
- Spostare la macchina al punto di partenza della passata successiva.



### Nota:



Le passate devono sovrapporsi per ca. 3 cm per garantire una pulizia completa del tappeto.

## Cambio delle funzioni



### Attenzione:

Se si vuole passare dalla funzione I alla funzione II è necessario garantire che i due serbatoi siano lavati a fondo.

## Trasporto sulle scale

### Nota:



Il trasporto sulle scale può, in generale, essere eseguito solo in due.

- Spegnerne la macchina.
- Estrarre la spina dalla presa di corrente di rete.



### Attenzione:

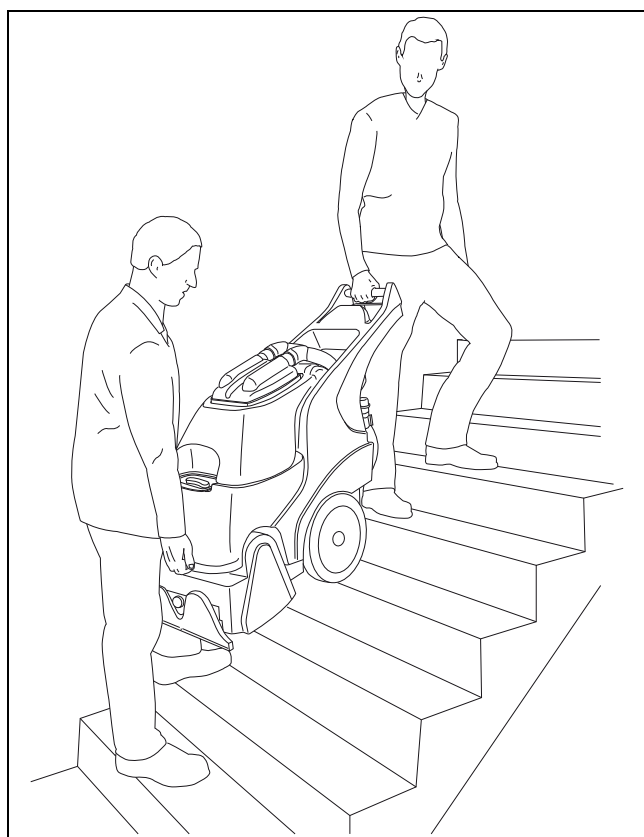
Ogni sollevamento della macchina è legato a un possibile rischio!

*Con pedane non idonee si possono verificare danni/lesioni alle persone e alle cose.*



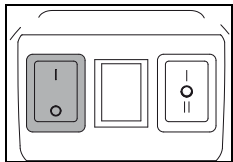
### Attenzione:

Il serbatoio acqua pulita e quello di recupero devono essere completamente svuotati prima del sollevamento.

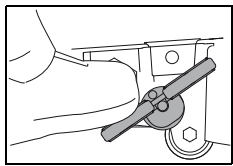


## Fine operazioni

- Lasciar andare la leva dell'interruttore.



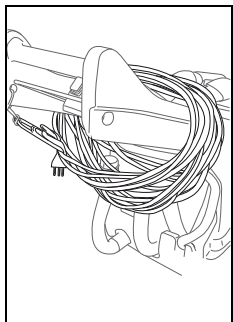
- Spegner la macchina (interruttore principale).



- Per sollevare il succhiatore e la spazzola cilindrica, premere la leva a pedale all'indietro.

*In caso di parcheggio con l'accessorio abbassato è possibile causare danni a "succhiatore e spazzola cilindrica".*

- Estrarre la spina principale dalla presa di corrente di rete.



- Pulire il cavo di rete con un panno umido e avvolgerlo lasco sull'impugnatura.

### Nota:



Tutti i componenti da pulire devono essere contrassegnati con i punti di manutenzione gialli. Svuotare e pulire il serbatoio di recupero dopo ogni utilizzo della macchina.

In caso di acqua sporca stantia, dopo poche ore si manifestano, tra le altre cose, odori sgradevoli e depositi di sporco.

## Svuotare il serbatoio di recupero e il serbatoio acqua pulita

### Nota:



Lo smaltimento dell'acqua sporca o della soluzione di pulizia deve essere effettuato in conformità alle normative nazionali.

### Nota:



Durante lo svuotamento del serbatoio di recupero, prestare attenzione alle disposizioni del produttore del detersivo in merito ai dispositivi di protezione individuale.

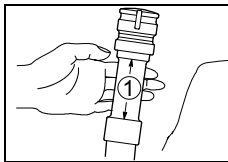
### Nota:



Il serbatoio non può essere rimosso dalla macchina se completamente pieno.

## Svuotare il serbatoio di recupero

- Portare la macchina presso un canale di scarico idoneo.

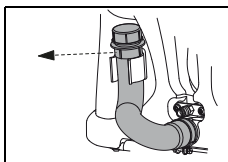


- Rimuovere il tubo di svuotamento del serbatoio di recupero dalla striscia antistatica per swing.
- Comprimer il collo (1) del tubo.

- Tenere il tubo di svuotamento dell'acqua sporca nel canale di scarico.
- Rimuovere con cautela il coperchio e svuotare il serbatoio di recupero.

## Svuotare il serbatoio acqua pulita

- Portare la macchina presso un canale di scarico idoneo.



- Estrarre il tubo di svuotamento dell'acqua pulita dal supporto.

- Tenere il tubo di svuotamento dell'acqua pulita nel canale di scarico.
- Rimuovere con cautela il coperchio blu, inclinare lentamente la macchina all'indietro per svuotare completamente il serbatoio acqua pulita.

## Svuotare il serbatoio acqua pulita (con tubo di svuotamento supplementare)

### Nota:



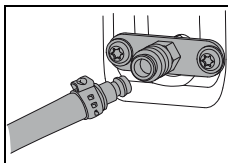
Il tubo di svuotamento supplementare serve come ausilio per lo svuotamento del serbatoio acqua pulita, quando non è disponibile uno scarico a pavimento.

### Nota:



Non allontanarsi dalla macchina durante l'intero processo di svuotamento.

- Portare la macchina presso un canale di scarico idoneo.



- Inserire il tubo di svuotamento supplementare nel connettore rapido femmina.

- Tenere il tubo di svuotamento supplementare nel canale di scarico.
- Accendere la macchina (pompa - interruttore principale)
- Svuotare il serbatoio acqua pulita.

### Nota:



Spegner immediatamente la macchina se non fuoriesce più acqua. Spegner la macchina (pompa -interruttore principale)

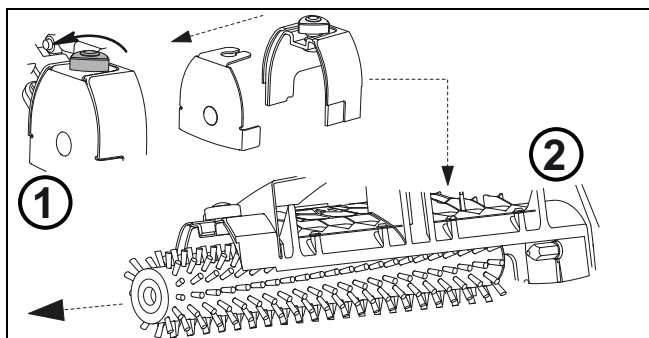
### Attenzione:



La pompa non deve girare a secco. *In caso di funzionamento a secco potrebbero verificarsi danni.*

### Pulizia della spazzola

**Nota:**  
Pulire la spazzola dopo ogni completamento dei lavori di pulizia.



- Pulire la spazzola sotto acqua corrente.

### Pulire il filtro del serbatoio acqua pulita

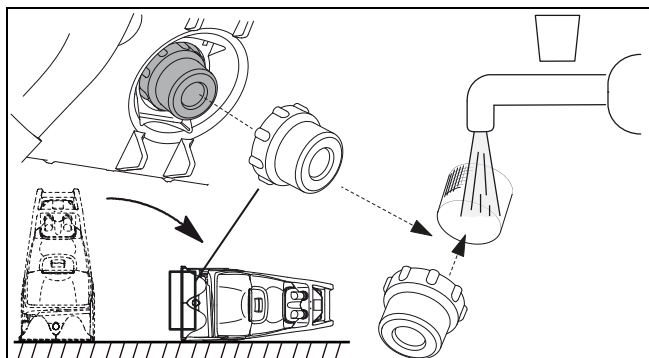
**Nota:**  
Dopo ogni fine operazione con il metodo di pulizia di incapsulamento, pulire il filtro del serbatoio acqua pulita.



**Nota:**  
Inclinare la macchina con cautela sul lato indicato nella figura.



**Nota:**  
Utilizzare l'apposito accessorio fornito per la rimozione del filtro.

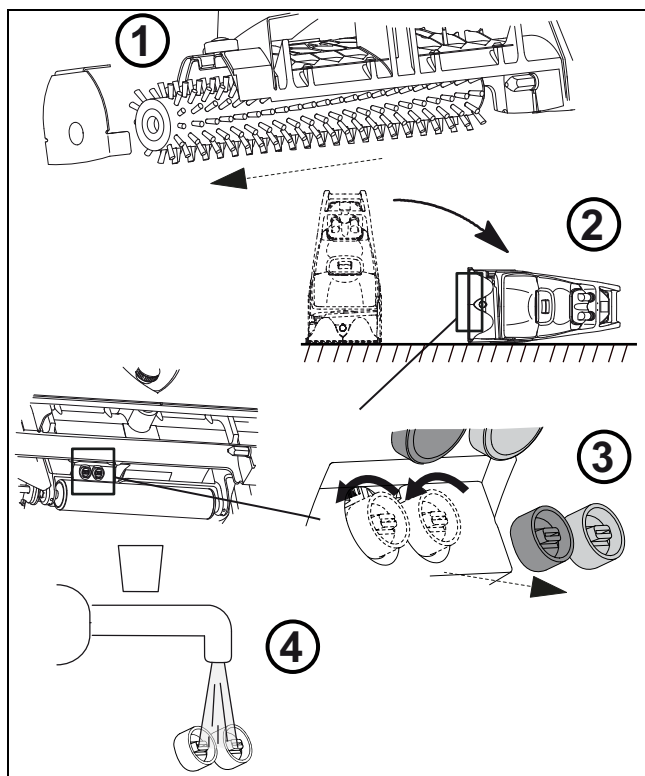


### Pulizia degli ugelli erogatori

**Nota:**  
Pulire gli ugelli erogatori a intervalli regolari.



**Nota:**  
Utilizzare l'apposito accessorio fornito per la rimozione degli ugelli regolatori.



**Nota:**  
Nel reinstallare gli ugelli erogatori prestare attenzione alla codifica a colori.



### Pulizia della macchina

**Attenzione:**  
Non pulire mai la macchina con getti d'acqua o pulitori ad alta pressione.  
*L'acqua penetrata nella macchina può provocare seri danni alle parti meccaniche o elettriche.*



- Pulire la macchina con un panno umido.

## Immagazzinamento / parcheggio della macchina (non in funzione)



### Nota:

La macchina deve essere spenta e la spina principale deve essere rimossa dalla presa di corrente.



### Nota:

Immagazzinare la macchina con il succhiatore sollevato, il gruppo spazzole sollevato (posizione di parcheggio) e il coperchio serbatoio aperto (serbatoio acqua pulita e di recupero). In questo modo il serbatoio può asciugarsi. Questo impedisce la formazione di muffe e cattivi odori.

## Assistenza, cura e manutenzione

La manutenzione della macchina è essenziale per il corretto funzionamento e una lunga durata.



### Attenzione:

Possono essere utilizzate solo parti originali TASKI, altrimenti decadono tutte le rivendicazioni di garanzia e responsabilità!

Spiegazione dei simboli:

◇ = Alla fine di ogni pulizia, ◇◇ = ogni settimana,  
◇◇◇ = ogni mese, ◇◇◇◇ = periodicamente

Attività	◇	◇◇	◇◇◇	◇◇◇◇	Pagina
Controllare il succhiatore e pulire dallo sporco	•				
Controllare la spazzola cilindrica e la copertura spazzola e pulire dallo sporco	•				164
Pulire il filtro aspirazione e il galleggianti	•				
Pulizia degli ugelli erogatori		•	•	•	164
Pulire la macchina con un panno umido		•	•	•	
Pulire il filtro serbatoio acqua pulita (incapsulamento)	•				164
Pulire il filtro del serbatoio acqua pulita (iniezione/estrazione spray)				•	164

## Intervalli di manutenzione

Le macchine TASKI sono di alta qualità, sono state testate in fabbrica e dal revisore autorizzato per la vostra sicurezza. I componenti elettrici e meccanici sono soggetti ad usura e obsolescenza dopo un uso prolungato.

- 250



### Nota:

In caso di sollecitazioni straordinarie e/o insufficiente manutenzione sono necessari intervalli più brevi.

## Servizio clienti

Se ci contattate a causa di un malfunzionamento o relativamente ad un ordine, indicate sempre il modello e il numero di serie della macchina.

Queste informazioni possono essere trovate sulla targhetta della macchina. Nell'ultima pagina di queste istruzioni d'uso trovate l'indirizzo del partner di assistenza TASKI più vicino.

## Guasti

Guasto	Possibile causa	Risoluzione del guasto	Pagina
La macchina non si accende	Macchina spenta	• Azionare l'interruttore principale	158
	Spina principale non collegata	• Collegare la spina principale alla presa di corrente di rete.	
	Cavo di rete difettoso	• Sostituire il cavo di rete	
	Il motore non gira	• Contattare un centro di assistenza	
La spazzola cilindrica non gira	Interruttore trasmissione spazzola spento	• Accendere l'interruttore trasmissione spazzola	158
	Il motore non gira	• Contattare un centro di assistenza	
	Leva operativa non azionata	• Azionare la leva operativa	158
	Spazzola cilindrica non installata correttamente	• Controllare e inserire correttamente la spazzola cilindrica	159
Aspirazione di scarsa qualità	Sporco nel succhiatore	• Pulire il succhiatore	158
	Tubo aspirazione difettoso	• Contattare un centro di assistenza	
Poca acqua (o non presente)	Filtro del serbatoio acqua pulita sporco	• Pulire il filtro del serbatoio acqua pulita	164
	Pompa spenta	• Azionare l'interruttore funzione	158
	Ugelli intasati	• Pulire gli ugelli	164

## Dati tecnici

Macchina				
Larghezza operativa	38			cm
Dimensioni (Lunghezza x Larghezza x Altezza)	109 x 47 x 94			cm
Peso (serbatoi vuoti)	52			kg
Tensione nominale	230-240 V~	220 V~	120V~	CA
Frequenza	50	60	60	Hz
Lunghezza cavo alimentazione principale	15			m
Potenza nominale assorbita	2000	2000	1300	W
Serbatoio acqua pulita nominale +/- 5%	30			

Valori calcolati in conformità alla norma IEC 60335-2-68			
Livello di pressione acustica LpA	73		dB(A)
Incertezza KpA	0.8		dB(A)
Valore complessivo delle vibrazioni	<2.5		m/s <sup>2</sup>
Incertezza K	0,25		m/s <sup>2</sup>
Paraspruzzi	IPX4		
Classe di protezione	I		



## Accessori

N.	articolo
7522314	Tubo di svuotamento supplementare per il serbatoio acqua pulita
7522313	Spazzola standard (nera)
7522973	Spazzola incapsulamento (bianca)
8505160	Set accessori composto da: tubo Sprühex, tubo curvo con valvola manuale, tubo di prolunga, ugello rigido 25 cm
8505150	Ugello manuale 12 cm
8505170	Tubo 6 m
8503920	Lancia spray con tubo
7500780	Dispositivo erogatore 7.5 l (portatile)
7512446	Set spazzola pavimenti duri
7502500	Spazzola tappeti
8502830	Tubo di riempimento con attacco acqua e raccordo acqua Revoflow universale
7514449	Dosatore
7522783	TASKI Nano Trolley

## Trasporto



### Nota:

Per lo spostamento della macchina sono generalmente richieste due persone.



### Attenzione:

Ogni sollevamento della macchina è legato a un possibile rischio!

*Con pedane non idonee si possono verificare danni/lesioni alle persone e alle cose.*



### Attenzione:

Il serbatoio acqua pulita e quello di recupero devono essere completamente svuotati prima del sollevamento.



### Nota:

Trasportare la macchina in posizione verticale.



### Nota:

Assicurarsi che la macchina sia fissata e protetta nel veicolo di trasporto.

## Smaltimento

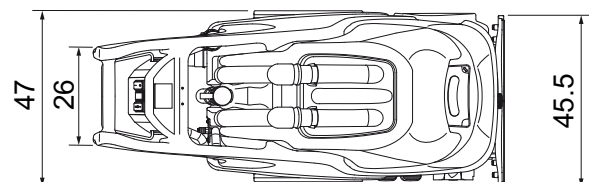
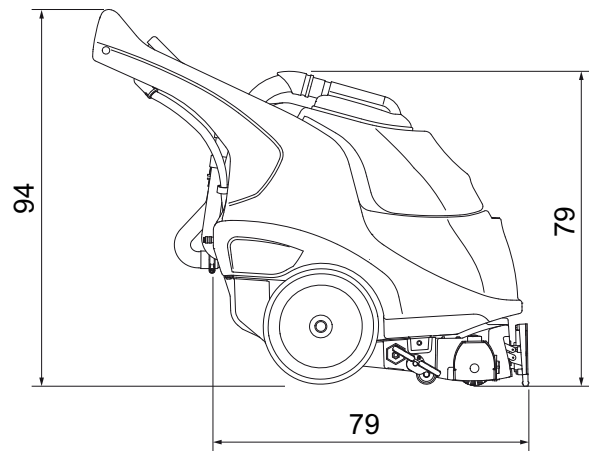


### Nota:

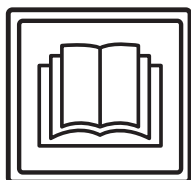
La macchina e gli accessori, dopo essere stati messi fuori servizio, devono essere smaltiti correttamente secondo le normative nazionali. Rivolgersi al partner di assistenza Diversey per supporto.

## Dimensioni della macchina

Le dimensioni sono espresse in centimetri!



## Vertimas iš originaliųjų naudojimo instrukcijas



### DĖMESIO!

Prieš naudojant mašiną pirmą kartą, būtina perskaityti naudojimo instrukciją ir saugos nuorodas.

Saugokite naudojimo instrukciją lengvai pasiekiamoje vietoje, kad bet kada galėtumėte ją paskaityti.

## Ženklių paaiškinimas



### Pavojus!

Šiuo ženklu žymima svarbi informacija. Nesilaikant šių nuorodų, gali susižaloti asmenys ir (arba) kilti didelė materialinė žala!



### Dėmesio!

Šiuo ženklu žymima svarbi informacija. Nesilaikant šių nuorodų, gali kilti gedimų ir materialinės žalos!



### Pastaba.

Šiuo ženklu žymima svarbi informacija, susijusi su veiksmingu produkto naudojimu. Nesilaikant šių nuorodų, gali kilti gedimų!

Nurodomi darbo veiksmai, kuriuos turite atlikti nustatyta eilės tvarka.

## Turinys

Saugos nurodymai	168
Valymo produktai	169
Kiti dokumentai	169
Konstrukcijos apžvalga	170
Prieš pradėdant naudoti	171
Darbo pradžia	173
Darbo pabaiga	174
Techninė ir kita priežiūra	176
Triktytis	177
Techninė informacija	177
Priedai	178
Vežimas	178
Šalinimas	178
Mašinos matmenys	178

## Naudojimas pagal paskirtį

Mašinos skirtos naudoti komerciniais tikslais (pvz., viešbučiuose, mokyklose, ligoninėse, gamyklose, prekybos centruose, biuruose ir pan.).

Griežtai laikantis šios naudojimo instrukcijos, atskiriems modeliams taikomos puslapyje nurodytos naudojimo technikos. Ši mašina sukurta naudoti tik patalpose.



### Dėmesio!

Šios mašinos negalima naudoti gilumiam kietų grindų valymui.



### Pavojus!

Jeigu atliekami pakeitimai, kurių nenurodė „Diversey“, nebegalios saugos ženklai ir CE atitiktis. Naudojant mašiną ne pagal paskirtį, gali susižaloti asmenys, sugesti mašina arba atsirasti pažeidimų darbo aplinkoje. Tokiais atvejais paprastai nustoja galioti bet kokios garantijos reikalavimai.

## Saugos nurodymai

Pagal sandarą ir konstrukciją TASKI mašinos atitinka taikomus pagrindinius EB direktyvų saugos bei sveikatos reikalavimus ir yra pažymėtos CE ženklu.



### Pavojus!

Mašiną naudoti gali tik asmenys, tinkamai išmokyti ja naudotis arba įrodę, kad moka ja naudotis, ir kuriems ją naudoti aiškiai pavesta.



### Pavojus!

Šios mašinos negali naudoti vaikai ir asmenys, kurių sutrikę fiziniai, jutiminiai arba protiniai gebėjimai arba kuriems trūksta patirties ir žinių.

*Būtina prižiūrėti vaikus ir įsitikinti, kad jie nežaidžia su mašina.*



### Pavojus!

Mašinos negalima naudoti patalpose, kuriose laikomos arba perdirbamos sprogios ir lengvai užsidegančios medžiagos (pvz., benzinai, tirpalai, mazutas, dulkės ir pan.).

*Dėl elektrinių arba mechaninių komponentų šios medžiagos gali užsidegti.*



### Pavojus!

Mašinos negalima naudoti nuodingoms, sveikatai kenksmingoms, edžioms ir dirginančioms medžiagoms (pvz., pavojingoms dulksoms ir pan.) arba degiems skysčiams siurbti. Filtrų sistema tokių medžiagų pakankamai neišfiltruoja.

*Jos gali pakenkti naudotojo arba kitų asmenų sveikatai.*



### Pavojus!

Dirbdami atsižvelkite į vietos aplinkybes, taip pat į kitus asmenis ir vaikus! Pirmiausia sumažinkite greitį tokiose vietose, kuriose prastas matomumas, pvz., prie durų arba posūkių.



### Pavojus!

Šia mašina negalima vežti kitų žmonių ir objektų.

**Pavojus!**

Pastebėjus, kad mašina netinkamai veikia, sugedo arba buvo susidūrusi, arba nukritusi, prieš pakartotinai ją paleidžiant privalo patikrinti įgaliotas specialistas. Tai taikoma ir tada, jei mašina pabuvo lauke, buvo panardinta į vandenį ir (arba) sudrėko.

**Pavojus!**

Mašinos eksploatuoti nebegalima, jeigu pažeistos su sauga susijusios dalys, pavyzdžiui, šepetio gaubtas, tinklo kabelis arba kiti gaubtai, kurie suteikia prieigą prie elektros laidžių dalių!

**Pavojus!**

Mašinos negalima statyti arba laikyti nuolydžiuose.

**Pavojus!**

Prieš atliekant bet kokius darbus su pačia mašina, ją reikia išjungti.

**Pavojus!**

Reguliariai tikrinkite, ar nėra tinklo kabelio pažeidimų ir ar jis nepasenęs. Eksploatuokite tik neprikaištingos būklės mašiną, kitokiu atveju tegu ją patikrina įgalioti specialistai!

**Dėmesio!**

Mašina turi būti apsaugota nuo neleistino naudojimo. Prieš palikdami mašiną be priežiūros, ją pastatykite į uždara patalpą.

**Dėmesio!**

Mašiną galima naudoti ir laikyti tik sausoje, nedulkėtoje aplinkoje 10 °C / + 50 °F – 35 °C / + 95 °F temperatūroje.

**Dėmesio!**

Mechaninių arba elektros dalių remonto darbus gali atlikti tik įgaliotieji specialistai, susipažinę su taikomomis saugumo nuostatomis.

**Dėmesio!**

Galima naudoti tik tuos įrankius (šepetčius, padėkliukus ir pan.), kurie kaip priedai nurodyti šioje naudojimo instrukcijoje arba kuriuos rekomendavo TASKI konsultantas. Kiti įrankiai gali pakenkti mašinos saugai ir veikimui.

**Dėmesio!**

Visada būtina laikytis nacionalinių asmens apsaugos ir nelaimingų atsitikimų prevencijos nuostatų, taip pat su valymo priemonių naudojimu susijusių gamintojo nurodymų.

**Dėmesio!**

Draudžiama rankomis įkišti ir ištraukti tinklo kištuką!

**Dėmesio!**

Patikrinkite, ar specifikacijų lentelėje nurodyta nominalioji įtampa atitinka jūsų tinklo įtampą!

**Dėmesio!**

Atkreipkite dėmesį, kad kabelio nespauštų, netemptų ir nepažeistų besisukantys įrankiai (šepetčiai, padėkliukai arba pan.) arba karštis, alyva ir aštrios briaunos!

**Dėmesio!**

Jei iš mašinos veržiasi putos arba skystis, iš karto išjunkite siurbimo agregatą!

**Dėmesio!**

TASKI mašinos ir prietaisai yra sukonstruoti taip, kad, atsižvelgiant į dabartinę būseną, atmetama sveikatos pažeidimų dėl triukšmo emisijos arba vibracijos galimybė.  
Žr. techninę informaciją p.

**Valymo produktai****Pastaba.**

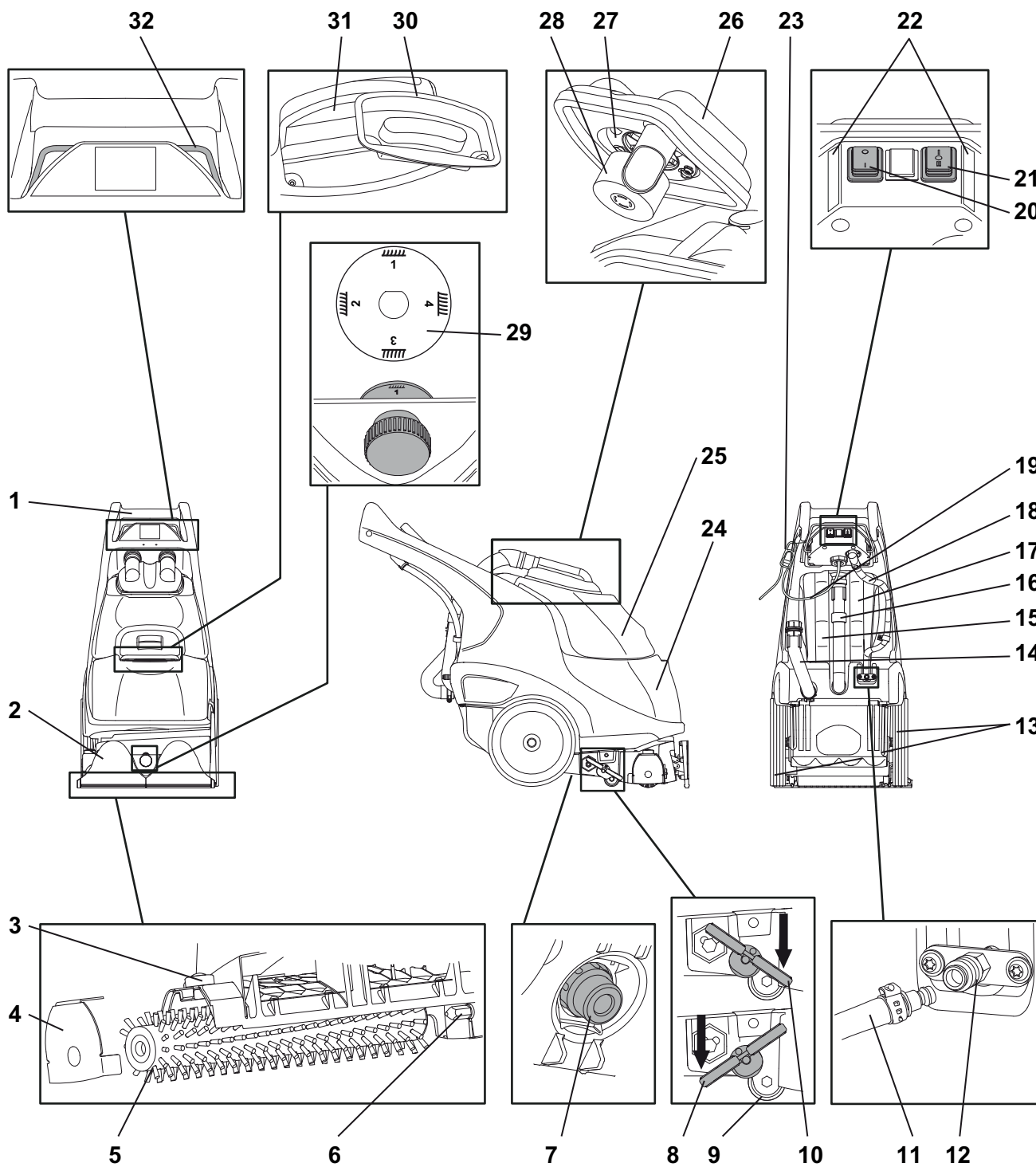
Atsižvelgiant į TASKI mašinų konstrukciją, geriausių valymo rezultatų pasiekama naudojant TASKI valymo produktus. Kiti valymo produktai gali sutrikdyti arba sugadinti mašiną arba turėti neigiamos įtakos aplinkai. Todėl rekomenduojame naudoti tik TASKI valymo produktus. Gedimams, atsiradusiems naudojant netinkamus valymo produktus, garantija netaikoma.

Išsamesnės informacijos kreipkitės į savo TASKI techninės priežiūros atstovą.

**Kiti dokumentai****Pastaba.**

Šios mašinos elektros schemą rasite atšarginių dalių sąrašė. Dėl išsamesnės informacijos susisiekite su klientų aptarnavimo centru.

# Konstrukcijas apžvalga



- 1 Kreipiamoji rankena
- 2 Siurbimo antgalis
- 3 Trikampis varžtas, skirtas atblokuoti šepetėlių laikiklį
- 4 Šepetėlių korpuso ir šepetėlių laikiklio dangtis
- 5 Apvalusis šepetys
- 6 Šešiabriaunė šepetio įvorė
- 7 Švaraus vandens rezervuaro filtras
- 8 Pedalas stovėjimo padėtyje (siurbimo antgalis ir apvalus šepetys pakelti)
- 9 Atraminis ritinėlis
- 10 Pedalas veikimo padėtyje (siurbimo antgalis ir apvalus šepetys nuleisti)
- 11 Papildoma švaraus vandens rezervuaro išleidimo žarna (pasirenkamas rankinis priedas)
- 12 Jungtis (papildomai išleidimo žarnai ir rankiniams priedams)
- 13 Transportavimo ratukai
- 14 Švaraus vandens rezervuaro išleidimo žarna (mėlynos spalvos dangtelis)
- 15 Purvino vandens rezervuaro siurbimo žarna
- 16 Purvino vandens rezervuaro ištuštinimo žarna
- 17 Švaraus vandens rezervuaro siurbimo žarna
- 18 Kabelio kreipiklis
- 19 Tinklo kabelis
- 20 Pagrindinis jungiklis (I/JUNGTI / IŠJUNGTI)
- 21 Funkcijų jungiklis (I = Encapsulation, 0 = tik šepetys, II = purškimas-siurbimas)
- 22 Funkcijų paaiškinimas
- 23 Kabelio tempimo apkrova
- 24 Švaraus vandens rezervuaras
- 25 Purvino vandens rezervuaras
- 26 Purvino vandens rezervuaro dangtis
- 27 Siurbimo filtras
- 28 Pliūdė
- 29 Šepetio aukščio reguliavimas
- 30 Švaraus vandens rezervuaro dangtis
- 31 Pripildymo lygio rodinys
- 32 Jungimo svirtis šepetio variklis (Ij. / išj.)

## Prieš pradėdant naudoti

### Apvaliojo šepetio montavimas

Prieš įstatydami patikrinkite:

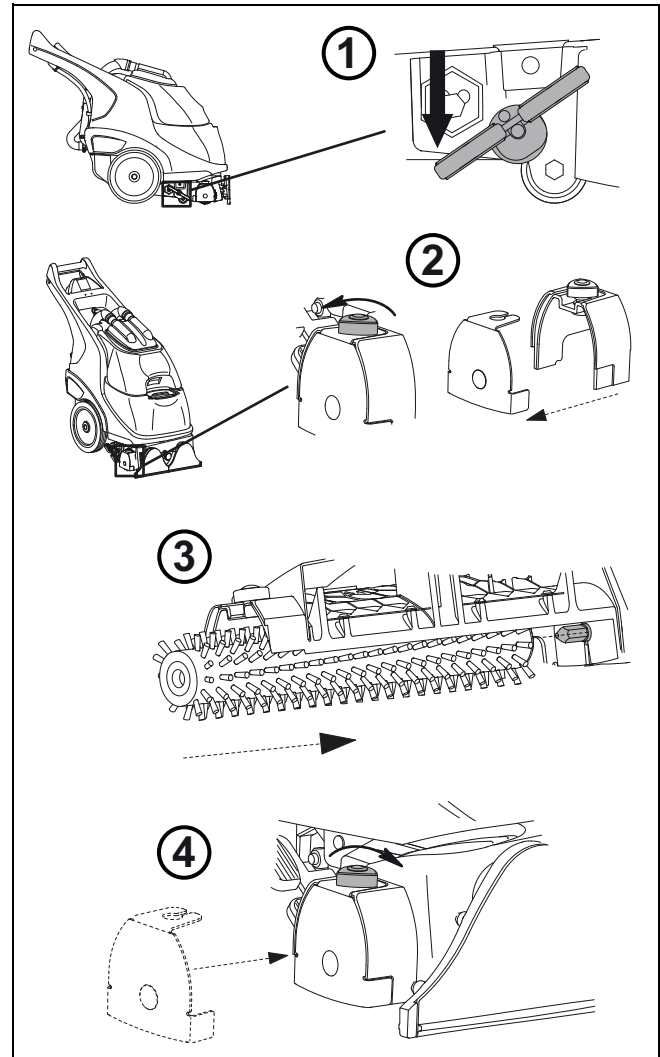
- ar šepetys nėra trumpesnis nei raudona žymė arba ar šeriai yra ne trumpesni nei 1,4 cm.



### Dėmesio!

Nenaudokite šepetėlių, pasiekusių susidėvėjimo ribą. Naudokite tik originalius TACKEL rankius.

*Nesilaikant šių nurodymų, valymo rezultatai gali būti nepakankami ir net gali būti pažeista danga.*



LT

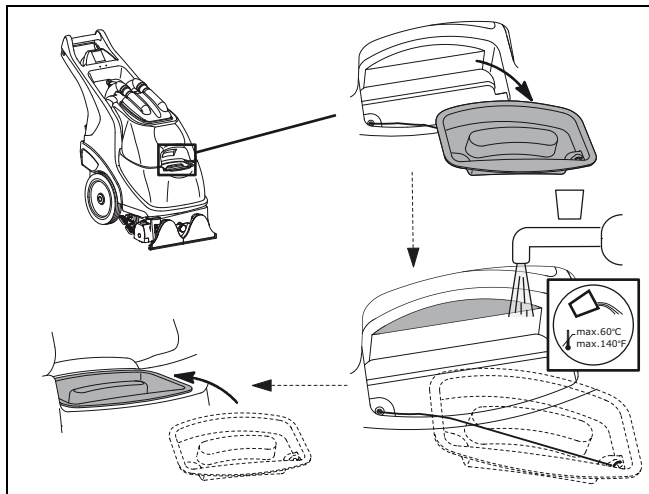
## Švaraus vandens rezervuaro pripildymas



### Dėmesio!

Didžiausia leistina vandens temperatūra yra 60 °C (140 °F).

„Diversey“ rekomenduoja naudoti šaltą vandenį, nes su grindimis susilietęs karštas vanduo iš karto perima grindų temperatūrą, todėl jo netikslinga naudoti.



## Dozavimas



### Dėmesio!

Dirbant su cheminiais preparatais, reikia mūvėti pirštines, užsidėti apsauginius akinius ir vilkėti atitinkamus (apsauginius) darbinis drabužius!

### Pastaba.

Naudokite tik „Diversey“ rekomenduojamus cheminius preparatus ir būtinai atsižvelkite į preparatų informaciją.



### Pavojus!

Naudojant netinkamus preparatus (ypač tuos, kurių sudėtyje yra chloro, rūgšties arba tirpiklių), kyla grėsmė susižeisti arba pažeisti mašiną.

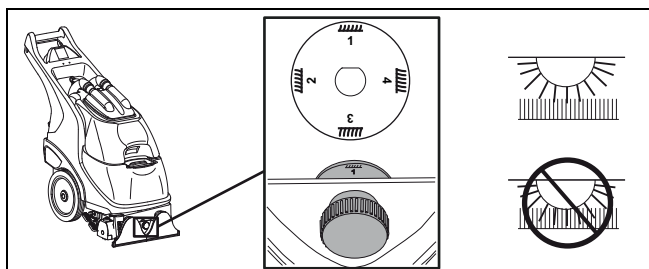
## Šepečio aukščio nustatymas



### Dėmesio!

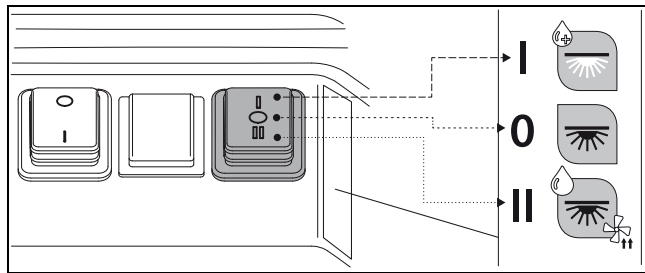
Šepečio padėtis turi būti nustatyta pagal kilimo pūkų aukštį.

*Neteisingas nustatymas gali pažeisti kilimą.*



- 1= trumpi pūkai, žema šepečio padėtis
- 4= ilgi pūkai, aukšta šepečio padėtis

## Valdymo plokštė



I: Vanduo, šepetys ir valymo produktas (Encapsulation), (baltos spalvos šepetys)

0: Tik šepetys (pirminis apdirbimas)

II: Vanduo, šepetys ir siurbimo variklis (purškimas-siurbimas), (juodos spalvos šepetys)

## Kilimo paruošimas



### Pastaba.

Prieš naudodami kilimo valymo mašiną, jį kruopščiai nusiurbkite

Matomas dėmes valykite naudodami TASKI dėmių šalinimo priemonę. Jūsų „Diversey“ techninės priežiūros partneris pasiruošęs suteikti pagalbą.

## Taikomoji technika

Mašina	
Tarpinis valymas (Encapsulation)	taip
Pagrindinis valymas (purškimas-siurbimas)	taip
Drėgnas valymas šampūnu	ne
Sausas valymas šampūnu	ne

## Valymo metodai



### Pastaba.

"Metodų kortelėje" pateikiami išsamūs valymo metodų aprašymai.

Dėl tikslesnės informacijos susisiekite su Jūsų TASKI klientų konsultantu.

## Purškimas-siurbimas

### Purškimas-siurbimas

Tekstilės dangos valymas, purškiant vandens srovę iš purškimo antgalio ir tuo pačiu siurbiant purviną vandenį. Išvalytas tekstilės dangų paviršius ir giluminis sluoksniu (pūkai); ilgas džiuavimo laikas.

Netiesioginis metodas:

užpurkšti valymo tirpalo ir leisti įsigerti; 2. darbo etapas su švari vandeniu, purškimas ir siurbimas vienu metu.

Tiesioginis metodas:

tiesiogiai su valymo tirpalu viename darbo etape atliekamas purškimas-siurbimas.

#### Pastaba.



Dirbant purškimo-siurbimo metodu reikia naudoti juodos spalvos šepetį.

## Encapsulation

### Encapsulation

Tekstilės dangos valymas, užpurškiant ir šepetiu įvedant valymo tirpalą. Džiovinant, purvas yra surišamas ir gali būti išsiurbtas dulkių siurblio šepetiu.

#### Pastaba.



Dirbant valymo metodu Encapsulation reikia naudoti baltos spalvos šepetį.

#### Pastaba.



Dirbant valymo metodu Encapsulation negalima naudoti rankinio priedo.

#### Pastaba.



Švaraus vandens rezervuaro filtrą būtina valyti po kiekvieno naudojimo, žr. psl. .

## Darbo pradžia

#### Pastaba.



Prieš pradėdami valymą susipažinkite su kilimo savybėmis.

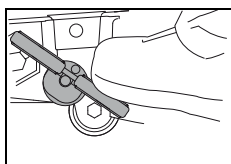
Neteisingas mašinos ir valymo produkto naudojimas gali pažeisti kilimą.

#### Dėmesio!



Dirbdami šia mašina, visada avėkite neslystančius batus ir dėvėkite tinkamus darbinus drabužius!

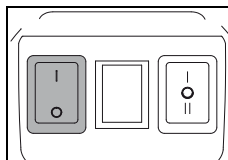
## Valymo pradžia



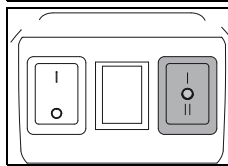
- Pėdalą nuspauskite į priekį i veikimo padėtį.

*Taip yra nuleidžiamas siurbimo antgalis ir šepetys.*

- Įkiškite kištuką į kištukinį lizdą.



- Įjunkite mašiną (pagrindiniu jungikliu).

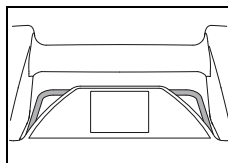


- Pasirinkite pageidaujama funkciją.
- I = Encapsulation (vanduo, šepetys ir valymo produktas)
- 0 = pradinis apdirbimas (tik šepetys)
- II = purškimas-siurbimas (vanduo, šepetys ir siurbimo variklis)

#### Pastaba.



Tinklo kabelį laikykite rankoje. Pasirūpinkite, kad nebūtų tinklo kabelio kontakto su įrankiu.



- Nuspauskite jungimo svirtį. *Taip įjungiamas šepetys.*

## Darbo metodai

#### Pastaba.

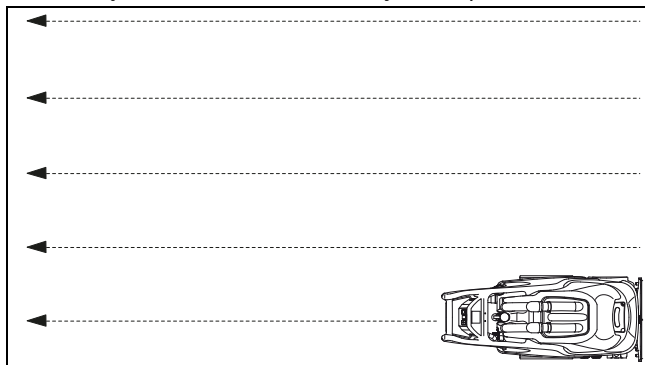


"Metodų kortelėje" pateikiami išsamūs valymo metodų aprašymai.

Dėl tikslesnės informacijos susisiekite su Jūsų TASKI klientų konsultantu.

## Valymas traukiant atgal

- Pradėkite nuo sienos prie kištuko lizdo.
- Mašiną traukite atgal.
- Likus apie 30 cm iki valomos juostos pabaigos, išjunkite šepetį ir purškimo funkciją.
- Mašiną nustumkite iki sekančios juostos pradžios.



#### Pastaba.



Visiškam kilimo išvalymui, juostos turi per-sidengti apie 3 cm.

## Funkcijų keitimas



#### Dėmesio!

Perjungiant iš I į II funkciją, reikia užtikrinti, kad abu rezervuarai būtų kruopščiai išplauti.

## Gabenimas laiptais

### Pastaba.



Gabenti laiptais galima tik dviese.

- Išjunkite mašiną.
- Iš kištukinio lizdo ištraukite kištuką.



### Dėmesio!

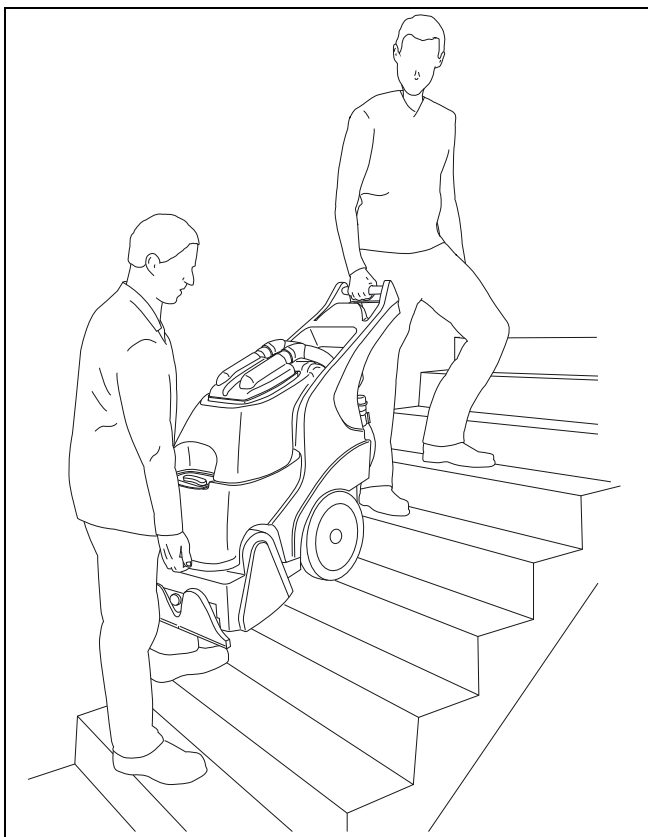
Bet koks mašinos pakėlimas gali būti rizikingas!

*Suklydus galima susižaloti arba pažeisti mašiną.*



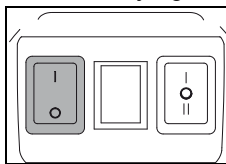
### Dėmesio!

Prieš pakeliant būtina visiškai ištuštinti švaraus bei purvino vandens rezervuarus.

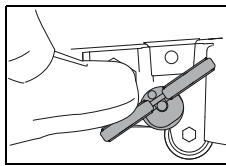


## Darbo pabaiga

- Atleiskite jungimo svirtį.



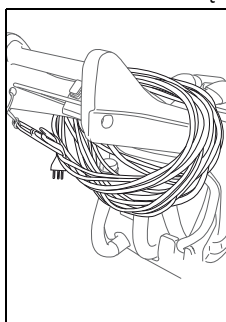
- Išjunkite mašiną (pagrindiniu jungikliu).



- Siurbimo antgalio ir apvaliojo šepetio pakėlimui, kojos svirtį nuspauskite atgal.

*Statant mašiną su nuleistu įrankiu, galima pažeisti "siurbimo antgalį ir apvalųjį šepetį".*

- Ištraukite kištuką iš tinklo lizdo.



- Tinklo kabelį nuvalykite drėgna šluoste ir jį laisvai suvyniokite ant kreipiamosios rankenos.

### Pastaba.



Visi valymo reikalaujantys komponentai yra pažymėti geltonais priežiūros taškais. Purvino ir švaraus vandens rezervuarus ištuštinkite ir išvalykite po kiekvieno mašinos naudojimo.

Nusistovėjus purvinam vandeniui, jau po kelių valandų atsiranda, be kita ko, nemalonūs kvapas ir nusėda purvas.

## Purvino ir švaraus vandens rezervuaro ištuštinimas

### Pastaba.



Utilizuoti purviną vandenį arba plovimo tirpalą pagal nacionalinius nuostatus.

### Pastaba.



Ištuštinami purvino vandens baką, laikytės valymo priemonių gamintojo reikalavimų dėl asmeninės saugos priemonių.

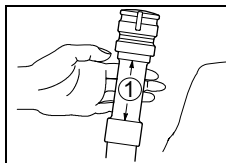
### Pastaba.



Negalima išimti iš mašinos pilno rezervuaro.

## Purvino vandens rezervuaro ištuštinimas

- Nustumkite mašiną prie specialiai pritaikyto nuotako.



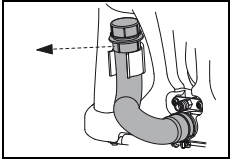
- Išimkite iš laikiklio purvino vandens išleidimo žarną.
- Suspauskite išleidimo žarnos kaklelį (1).

- Į nuotaką įstatykite purvino vandens išleidimo žarną.
- Atsargiai nuimkite dangtį ir ištuštinkite purvino vandens rezervuarą.



## Švaraus vandens rezervuaro ištuštinimas

- Nustumkite mašiną prie specialiai pritaikyto nuotako.
- Iš laikiklio išimkite švaraus vandens išleidimo žarną.



- Į nuotaką įstatykite švaraus vandens išleidimo žarną.
- Atsargiai nuimkite mėlynos spalvos dangtį, mašiną lėtai atverskite atgal, kad būtų galima visiškai ištuštinti švaraus vandens rezervuarą.

## Švaraus vandens rezervuaro ištuštinimas (su papildoma išleidimo žarna)

### Pastaba.



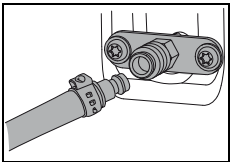
Papildoma išleidimo žarna naudojama švaraus vandens rezervuaro išleidimui, kai nėra grindyse įrengto nuotako.

### Pastaba.



Būkite prie mašinos viso išleidimo metu.

- Nustumkite mašiną prie specialiai pritaikyto nuotako.
- Papildomą išleidimo žarną prijunkite prie jungties.



- Į nuotaką įstatykite papildomą išleidimo žarną.
- Įjunkite (pagrindinis jungiklis) mašiną (siurbli).
- Ištuštinkite švaraus vandens rezervuarą.

### Pastaba.



Nustojus bėgti vandeniui mašiną iš karto išjunkite. Įjunkite (pagrindinis jungiklis) mašiną (siurbli).

### Dėmesio!



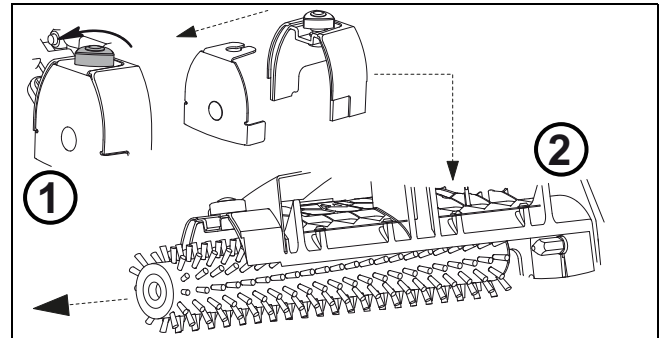
Neleiskite siurbliui veikti be vandens. *Veikdamas be vandens siurblys gali sugesti.*

## Šepetio valymas

### Pastaba.



Įrankius valykite pabaigę kiekvieną valymo darbą.



- Šepetėlį nuplaukite po tekančiu vandeniu.

## Švaraus vandens rezervuaro filtro valymas

### Pastaba.



Baigę darbą su Encapsulation metodu, kiekvieną kartą išvalykite švaraus vandens rezervuaro filtrą.

### Pastaba.

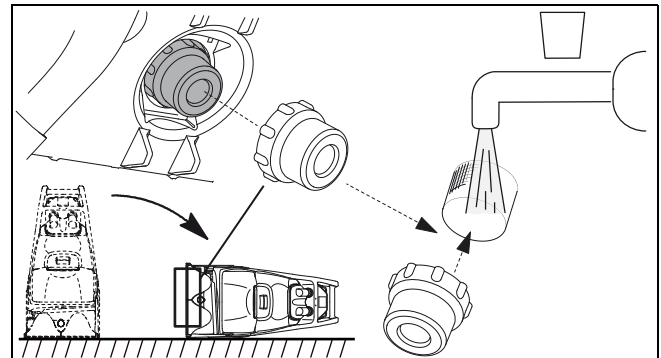


Mašiną atsargiai atverskite ant apačioje esančiame paveikslėlyje parodyto šono.

### Pastaba.



Filtro nuėmimui naudokite pridedamą įrankį.



## Išvalykite purkštukus

### Pastaba.

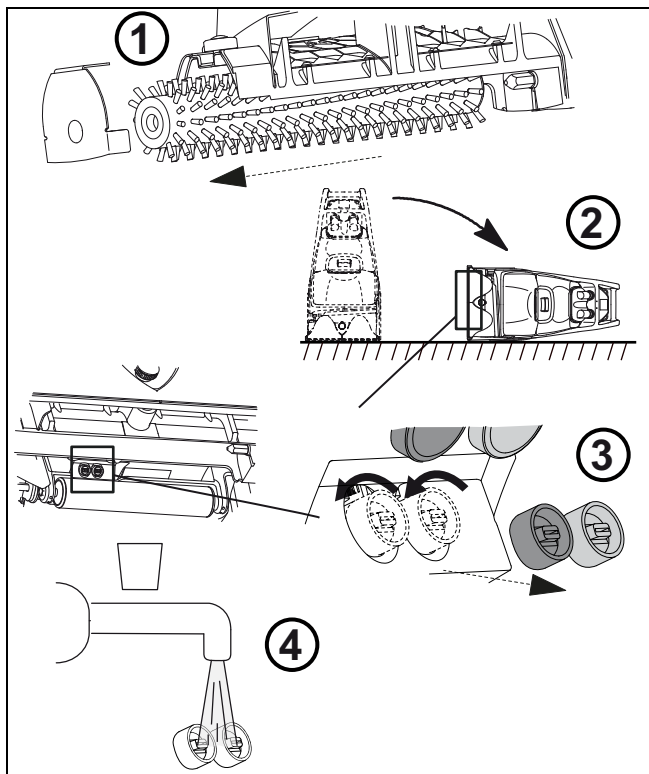


Purkštukus valykite reguliariais intervalais.

### Pastaba.



Purkštukų nuėmimui naudokite pridedamą įrankį.



### Pastaba.



Vėl naudodami purkštukus, atkreipkite dėmesį į spalvų kodus.

## Mašinos valymas

### Dėmesio!



Niekada nevalykite mašinos aukšto slėgio valytuvu arba vandens srove.

*Į mašiną įsiskverbęs vanduo gali smarkiai pažeisti mechanines arba elektrines dalis.*

- Mašiną šluostykite drėgna šluoste.

## (Nenaudojamos) mašinos laikymas / pastatymas

### Pastaba.



Mašina turi būti išjungta, o kištukas ištrauktas iš kištukinio lizdo.

### Pastaba.



Mašiną laikykite su pakeltu siurbimo antgaliu, apvaliuoju šepetiu (stovėjimo padėtyje) ir nuimtu rezervuaro dangčiu (švaraus ir purvino vandens rezervuaras). Nuėmus dangtį, rezervuaras gali džiūti. Taip išvengiama pelėsio ir nemalonaus kvapo atsiradimo.

## Techninė ir kita priežiūra

Kad mašina veiktų neprikaištingai ir ilgai, būtina pasirūpinti jos technine priežiūra.



### Dėmesio!

Galima naudoti tik originalias TASKI dalis, nes kitaip nustoja galioti visi garantijos ir atsakomybės reikalavimai!

Ženklių paaiškinimas:

◇ = kiekvieno valymo pabaigoje, ◇◇ = kiekvieną savaitę,

◇◇◇ = kiekvieną mėnesį, ◇◇◇◇ = periodiškai

Veiksmas	◇	◇◇	◇◇◇	◇◇◇◇	Puslapis
Patikrinkite siurbtuką ir pašalinkite nešvarumus	•				
Patikrinkite apvalų šepetį ir šepetio korpusą, ir pašalinkite nešvarumus	•				175
Išvalykite siurbimo filtrą ir plūdę	•				
Išvalykite purkštukus		•	•	•	176
Nuvalykite mašiną drėgna šluoste		•	•	•	
Švaraus vandens rezervuaro filtro valymas (Encapsulation)	•				175
Švaraus vandens rezervuaro filtro valymas (purškimas-siurbimas)				•	175

## Techninės priežiūros dažnumas

TASKI mašinos yra vertingos mašinos; jų saugą tikrina gamyklos darbuotojai ir įgaliotieji vertintojai. Ilgiau naudojami elektriniai ir mechaniniai komponentai dėvisi ir sensta.

- 250

### Pastaba.



Jeigu keliami išskirtiniai reikalavimai ir (arba) nepakanka techninės priežiūros, būtini trumpesni intervalai.

## Klientų aptarnavimo tarnyba

Kreipdamiesi į mus dėl veikimo trikties arba užsakymo, visada nurodykite mašinos tipą ir numerį.

Šiuos duomenis rasite mašinos tipo lentelėje. Paskutiniame šios naudojimo instrukcijos puslapyje rasite artimiausio TASKI techninės priežiūros partnerio adresą.

## Triktys

Triktis	Galima priežastis	Trikties šalinimas	Puslapis
Nepavyksta įjungti mašinos be funkcijos	Mašina yra išjungta	• Įjunkite mašiną	170
	Neįkištas tinklo kištukas	• Įkiškite tinklo kištuką į kištukinį lizdą	
	Tinklo kabelio defektas	• Pakeiskite tinklo kabelį	
	Variklis nesisuka	• Susisiekite su techninės priežiūros partneriu	
Nesisuka apvalusis šepetys.	Išjungtas šepetio pavaros jungiklis	• Įjunkite šepetio pavaros jungiklį	170
	Variklis nesisuka	• Susisiekite su techninės priežiūros partneriu	
	Neįjungta jungimo svirtis	• Įjunkite jungimo svirtį	170
	Netinkamai įstatytas apvalusis šepetys	• Patikrinkite apvalų šepetį ir visada tinkamai įstatykite	171
Blogai siurbia	Purvas siurbimo antgalyje	• Išvalykite siurbimo antgalį	170
	Pažeista siurbimo žarna	• Susisiekite su techninės priežiūros partneriu	
Nedaug arba nėra vandens	Nešvarus švaraus vandens rezervuaro filtras	• Švaraus vandens rezervuaro filtro valymas	175
	Išjungtas siurblys	• Įjunkite funkcijų jungiklį	170
	Užsikimšę siurbimo antgaliai	• Išvalykite siurbimo antgalius	176

## Techninė informacija

Mašina				
Darbinis plotis	38			cm
Matmenys (ilgis x plotis x aukštis)	109 x 47 x 94			cm
Mašinos svoris (tušti rezervuarai)	52			kg
Vardinė įtampa	230–240 V~	220 V~	120V~	AC
Dažnis	50	60	60	Hz
Tinklo kabelio ilgis	15			m
Vardinė galia	2000	2000	1300	W
Švaraus vandens rezervuaro vardinė talpa + / – 5 %	30			

Nustatytos vertės pagal IEC 60335-2-68			
Triukšmo lygis, LpA	73		dB(A)
Nesaugumas, KpA	0.8		dB(A)
Bendroji vibracijos vertė	< 2.5		m/s <sup>2</sup>
Nesaugumas, K	0,25		m/s <sup>2</sup>
Apsauga nuo pusrūšių	IPX4		
Apsaugos klasė	I		

## Priedai

Nr.	Prekė
7522314	Papildoma švaraus vandens rezervuaro išleidimo žarna
7522313	Standartinis šepetys (juodos spalvos)
7522973	Encapsulation šepetys (baltos spalvos)
8505160	Priedų rinkinys, sudarytas iš: purškimo žarnos, alkūnės su rankiniu vožtuvu, vamzdžio ilgintuvo, standaus 25 cm antgalio
8505150	Rankinis antgalis 12 cm
8505170	Žarna 6 m
8503920	Purškimo antgalis su žarna
7500780	Purškimo prietaisas, 7,5 l (nešiojamasis)
7512446	Kietųjų dangų antgalių rinkinys
7502500	Kiliminės dangos šepetys
8502830	Pildymo žarna su universalia vandens jungtimi
7514449	Matavimo indas
7522783	TASKI Nano Trolley

## Vežimas



### Pastaba.

Nešti mašiną galima tik dviese.



### Dėmesio!

Bet koks mašinos pakėlimas gali būti rizikingas!

*Suklydus galima susižaloti arba pažeisti mašiną.*



### Dėmesio!

Prieš pakeliant būtina visiškai ištuštinti švaraus bei purvino vandens rezervuarus.



### Pastaba.

Mašiną vežkite stačią.



### Pastaba.

Atkreipkite dėmesį, kad mašina transporto priemonėje būtų pritvirtinta ir užfiksuota.

## Šalinimas

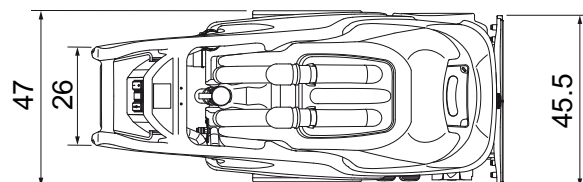
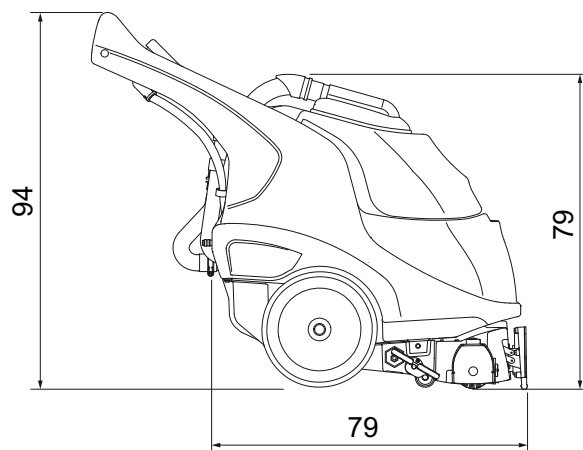


### Pastaba.

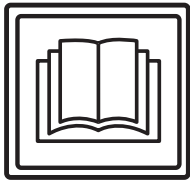
Nebenaudojamą mašiną ir jos priedus reikia atiduoti profesionaliai pašalinti pagal nacionalines nuostatas. Šiuo klausimu Jums gali padėti „Diversey“ techninės priežiūros atstovas.

## Mašinos matmenys

Matmenys nurodyti centimetrais!



## Tulkojumam no oriģinālvalodas lietošanas instrukcijās



### UZMANĪBU!

Pirms iekārtas pirmās palaišanas obligāti jāizlasa lietošanas instrukcija un drošības norādes.

Rūpīgi uzglabājiet šo lietošanas instrukciju ērti pieejamā vietā, lai to varētu izmantot jebkurā laikā.

## Apzīmējumu skaidrojums



### Brīdinājums!

Šis simbols ir norāde uz svarīgu informāciju. Šo norāžu neievērošana var izraisīt apdraudējumu personām un/vai lielus materiālos zaudējumus!



### Uzmanību!

Šis simbols ir norāde uz svarīgu informāciju. Šo norāžu neievērošana var izraisīt traucējumus un materiālos zaudējumus!



### Norāde!

Šis simbols ir norāde uz svarīgu informāciju saistībā ar izstrādājuma efektīvu izmantošanu. Šo norāžu neievērošana var izraisīt traucējumus!

Tajā ir norādes par darbībām, kas jāveic norādītajā secībā.

## Satura rādītājs

Drošības norādes .....	179
Tīrīšanas līdzekļi .....	180
Papildu dokumentācija .....	180
Uzbūves pārskats .....	181
Pirms palaišanas .....	182
Darba uzsākšana .....	184
Darba beigšana .....	185
Serviss, apkope un kopšana .....	187
Traucējumi .....	188
Tehniskā informācija .....	188
Piederumi .....	189
Transportēšana .....	189
Utilizācija .....	189
Iekārtas izmēri .....	189

## Atbilstoša izmantošana

Mašīna ir paredzēta rūpnieciskai izmantošanai (piemēram, viesnīcās, skolās, slimnīcās, fabrikās, iepirkšanās centros, sporta hallēs, birojos u. c.).

Attiecībā uz atsevišķiem modeļiem ir spēkā lappusē minētās lietošanas metodes, kuru ietvaros ir strikti jāievēro šajā lietošanas instrukcijā norādītās prasības.

Šīs mašīnas ir paredzētas izmantošanai tikai iekštelpās.



### Uzmanību!

Mašīnu aizliegts izmantot cieta grīdas segumu dziļajai tīrīšanai.



### Brīdinājums!

Veicot iekārtas pārveidojumus, kurus nav apstiprinājis uzņēmums "Diversey", uz produktu vairs nav attiecināmi drošības garantijas nosacījumi un CE atbilstības marķējums. Ja iekārtu izmanto neatbilstoši paredzētajiem mērķiem, var tikt nodarīts kaitējums cilvēkiem, iekārtai un darba vietai. Šajos gadījumos tiek anulētas visas garantijas un iespējamās prasības.

## Drošības norādes

"TASKI" iekārtu koncepcija un uzbūve atbilst attiecīgo EK direktīvu par darba drošību un veselības aizsardzību pamatprasībām, un tādēļ tās ir marķētas ar CE zīmi.



### Brīdinājums!

Iekārtu drīkst izmantot tikai personas, kuras ir pienācīgi instruētas par tās izmantošanu vai pierādījušas savas spējas to ekspluatēt un kuras ir saņēmušas skaidru uzdevumu to izmantot.



### Brīdinājums!

Iekārtu nedrīkst lietot personas ar ierobežotām fiziskām, sensorām vai garīgajām spējām vai personas bez pietiekamas pieredzes un zināšanām, tostarp bērni.

*Neatstājiet bērnus bez uzraudzības, lai nodrošinātu, ka viņi nespēlējas ar iekārtu.*



### Brīdinājums!

Iekārtu aizliegts izmantot telpās, kur tiek uzglabātas vai izmantotas sprādzienbīstamas vai viegli uzliesmojošas vielas (piemēram, benzīns, šķīdinātāji, šķidrās kurināmais, putekļi utt.).

*Iekārtas elektriskās vai mehāniskās daļas var izraisīt šo vielu aizdegšanos.*



### Brīdinājums!

Iekārtu aizliegts izmantot indīgu, veselībai bīstamu, kodīgu un kairinošu vielu (piemēram, bīstamu putekļu utt.) vai degošu šķidrumu uzsūkšanā. Filtrēšanas sistēma šāda veida vielas neaiztur pietiekami efektīvi.

*Nav iespējams pilnībā izslēgt iespējamu kaitējumu lietotāja un trešo personu veselībai.*



### Brīdinājums!

Darba laikā ņemiet vērā darba zonas īpatnības, kā arī iespējamo trešo personu un bērnu atrašanos tajā! Īpaši svarīgi samazināt kustības ātrumu nepārredzamu vietu, piemēram, durvju vai pagriezienu zonā.



### Brīdinājums!

Šī iekārta nav paredzēta citu personu un priekšmetu transportēšanai.

**Brīdinājums!**

Ja ir radies iekārtas darbības traucējums, defekts, vai ir notikusi sadursme vai kritiens, iekārta pirms atkārtotas iedarbināšanas obligāti ir jāpārbauda kvalificētam tehnikim. Tas jāveic arī tad, ja iekārta bijusi atstāta ārā, iegremdēta ūdenī vai pakļauta mitruma iedarbībai.

**Brīdinājums!**

Ja tiek bojātas drošības nodrošināšanai nepieciešamas detaļas, piemēram, suku pārsegs, tīkla kabelis vai pārsegi, kas nodrošina piekļuvi strāvu vadošām daļām, iekārtas lietošana nekavējoties jāpārtrauc!

**Brīdinājums!**

Iekārtu aizliegts apstādināt, novietot vai uzglabāt uz slīpas virsmas.

**Brīdinājums!**

Veicot jebkurus darbus saistībā ar iekārtu, tā ir jāizslēdz.

**Brīdinājums!**

Regulāri pārbaudiet, vai barošanas kabelis nav bojāts vai novecojis, un neizmantojiet iekārtu, ja tā nav nevainojamā tehniskā stāvoklī, bet uzdodiet pilnvarotiem speciālistiem veikt iekārtas remontu.

**Uzmanību!**

Nedrīkst pieļaut iekārtas neatļautu lietošanu. Pirms atstājat iekārtu, novietojiet to aizslēgtā telpā.

**Uzmanību!**

Mašīnu drīkst izmantot un uzglabāt tikai sausā, no putekļiem brīvā vietā, kur gaisa temperatūra ir robežās no +10 °C / + 50 °F līdz +35 °C / + 95 °F.

**Uzmanību!**

Iekārtas mehānisko vai elektrisko mehānismu remontdarbus drīkst veikt tikai kvalificēts speciālists, kurš ir iepazinies ar visiem šeit minētajiem būtiskajiem drošības norādījumiem.

**Uzmanību!**

Atļauts izmantot tikai tādus darbarīkus (sukas, sūkļus vai tml.), kas kā piederumi ir minēti šajā lietošanas instrukcijā vai kurus iesaka izmantot "TASKI" konsultanti. Citu darbarīku izmantošana var ietekmēt iekārtas drošību un darbību.

**Uzmanību!**

Konsekventi jāievēro valsts personu aizsardzības un negadījumu novēršanas tiesību akti, kā arī ražotāja norādes par tīrīšanas līdzekļu izmantošanu.

**Uzmanību!**

Aizliegts ar mitrām rokām atvienot vai pievienot tīkla kontaktdakšu.

**Uzmanību!**

Pārbaudiet, vai identifikācijas datu plāksnītē norādītais nominālais spriegums atbilst elektroīkla spriegumam!

**Uzmanību!**

Rīkojieties piesardzīgi, jo barošanas kabeli var saspīest, saraut ar rotējošiem darbarīkiem (sukām, sūkļiem vai tml.) vai sabojāt ar karstumu, eļļu un asām malām!

**Uzmanību!**

Ja no iekārtas izplūst putas vai šķidrums, nekavējoties izslēdziet sūcēju!

**Uzmanību!**

TASKI iekārtas un ierīces ir izstrādātas tā, lai saskaņā ar esošajām zinātniskajām nostādnēm to radītā trokšņa un vibrāciju dēļ netiktu apdraudēta veselība. Tehnisko informāciju skatīt . 188 lpp.

**Tīrīšanas līdzekļi****Norāde!**

"TASKI" mašīnas ir konstruētas tā, lai, izmantojot "TASKI" tīrīšanas līdzekļus, tiktu sasniegti vislabākie tīrīšanas rezultāti.

Citu ražotāju tīrīšanas līdzekļi var radīt mašīnas vai darba vides traucējumus vai bojājumus.

Tādēļ iesakām izmantot tikai "TASKI" tīrīšanas līdzekļus.

Uz traucējumiem, kas radušies neatbilstošu tīrīšanas līdzekļu izmantošanas dēļ, neattiecas garantijas saistības.

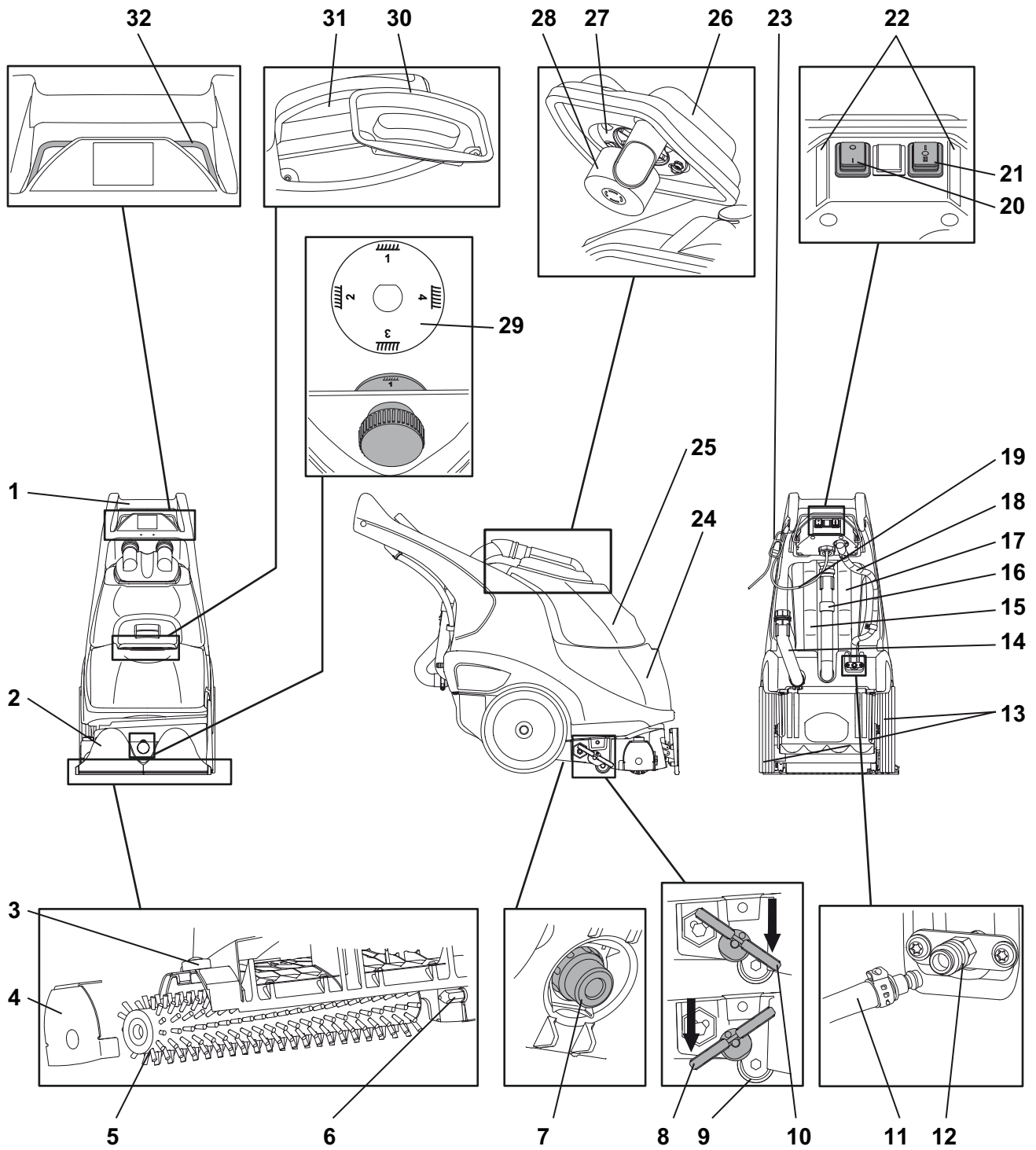
Lai saņemtu pārējo informāciju, vērsieties pie "TASKI" servisa nodrošinātāja.

**Papildu dokumentācija****Norāde!**

Mašīnas elektriskā shēma ir atrodama rezerves daļu sarakstā.

Ja ir nepieciešama papildu informācija, sazinieties ar klientu apkalpošanas dienestu.

# Uzbūves pārskats



**LV**

- 1 Vadības rokturis
- 2 Sūcēja sprausla
- 3 Trijstūrveida rokturis suku turētāja atbloķēšanai
- 4 Sukas korpusa vāks un suku turētājs
- 5 Sukas veltnis
- 6 Sukas centrēšanas seškanšu skrūve
- 7 Tīrā ūdens tvertnes filtrs
- 8 Kājas pedālis novietošanas pozīcijā (sūcēja sprausla un suku veltnis pacelts)
- 9 Atbalsta veltnis
- 10 Kājas pedālis darba pozīcijā (sūcēja sprausla un suku veltnis nolaists)
- 11 Tīrā ūdens tvertnes papildu iztukšošanas šļūtene (rokas piederums, opcija)
- 12 Spraužamais savienojums (papildu iztukšošanas šļūtene un rokas piederums)
- 13 Pārvietošanas riteni
- 14 Tīrā ūdens tvertnes iztukšošanas šļūtene (zils vāciņš)
- 15 Ne-tīrā ūdens tvertnes sūcējšļūtene
- 16 Ne-tīrā ūdens tvertnes iztukšošanas šļūtene
- 17 Tīrā ūdens tvertnes sūcējšļūtene
- 18 Kabeļu pārvads
- 19 Barošanas kabelis
- 20 Galvenais slēdzis (IESL./IZSL.)
- 21 Darbības slēdzis (I = iekapsulēšana, 0 = tikai suka, II = smidzināšana un izsūkšana)
- 22 Darbības skaidrojums
- 23 Kabeļa atslogotājs
- 24 Tīrā ūdens tvertne
- 25 Ne-tīrā ūdens tvertne
- 26 Ne-tīrā ūdens tvertnes vāks
- 27 Putekļu sūcēja filtrs
- 28 Pludiņš
- 29 Sukas augstuma regulēšana
- 30 Tīrā ūdens tvertnes vāks
- 31 Uzpildes līmeņa rādītums
- 32 Sukas motora slēgsvira (IESL./IZSL.)

## Pirms palaides

### Sukas veltna montāža

Pirms ievietošanas pārbaudiet:

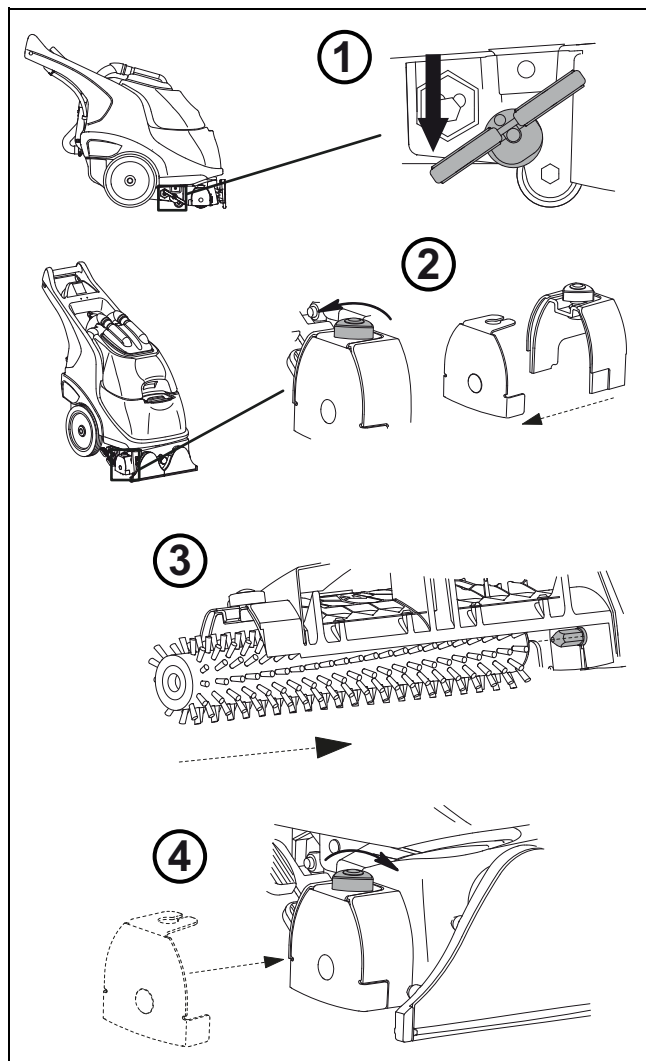
- suka nedrīkst būt īsāka par 1 sarkano/dzelteno marķējumu vai 1,4 cm.



### Uzmanību!

Neizmantojiet suku, kuru nodilums sasniedz robežatzīmi. Izmantojiet tikai oriģinālos TASKI darbarīkus.

*Šīs prasības neievērošana var pasliktināt tīrīšanas rezultātus vai pat izraisīt seguma bojājumus.*





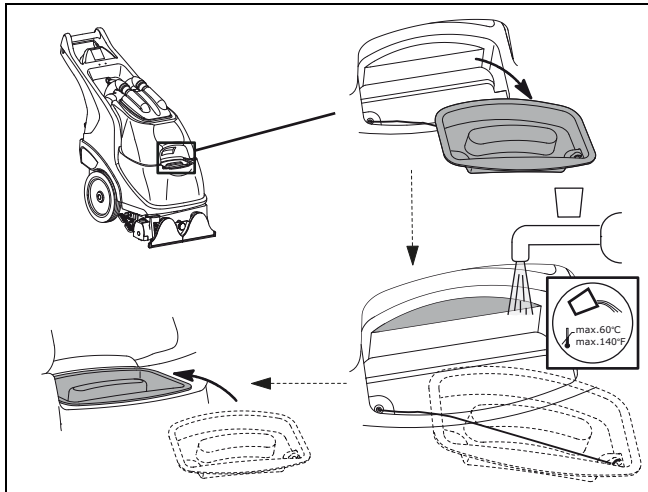
## Tīrā ūdens tvertnes uzpildīšana



### Uzmanību!

Ūdens temperatūra nedrīkst būt augstāka par 60 °C/140 °F.

"Diversey" iesaka izmantot aukstu ūdeni, jo karsts ūdens, saskaroties ar grīdu, uzreiz atdziest, nesniedzot nekādas priekšrocības.



## Dozēšana



### Uzmanību!

Rīkojoties ar ķīmikālijām, jāvalkā cimdi, aizsargbrilles un atbilstošs (aizsargājošs) darba apģērbs!



### Norāde!

Izmantojiet tikai "Diversey" ieteiktās ķīmikālijas un obligāti ievērojiet produkta informāciju.



### Brīdinājums!

Izmantojot neatbilstošus (tostarp hloru, skābi vai šķīdinātājus saturošos) līdzekļus, var rasties veselības apdraudējumi, kā arī tikt nodarīti neatgriezeniski iekārtas bojājumi.

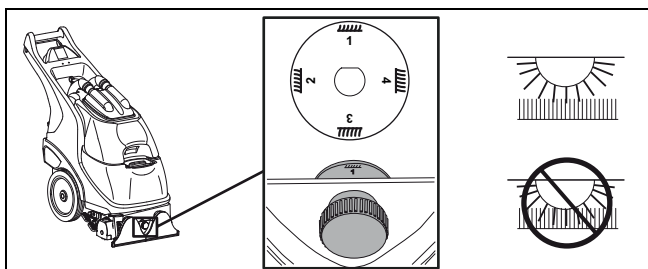
## Sukas augstuma regulēšana



### Uzmanību!

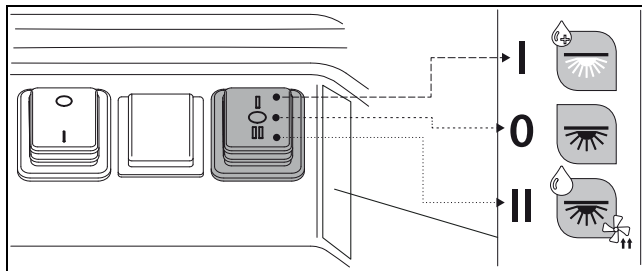
Sukas pozīcijai jābūt pielāgotai paklāja šķiedru garumam.

*Nepareizas regulēšanas dēļ var sabojāt paklāju.*



- 1 = īsšķiedru, suka zemā pozīcijā
- 4 = garšķiedru, suka augstā pozīcijā

## Vadības tablo



- I: Ūdens, suka un tīrīšanas līdzeklis (iekapsulēšana), (baltā suka)
- 0: Tikai suka (iestrādāšana)
- II: Ūdens, suka un sūcēja motors (smidzināšana un izsūkšana), (melnā suka)

## Paklāja sagatavošana



### Norāde!

Pirms uzsākat darbu ar paklāju tīrīšanas iekārtu, izsūciet paklāju.

Ja paklājam ir redzami traipi, iztīriet tos ar TASKI traipu tīrīšanas līdzekli. Diversey servisa partneruzņēmumi var sniegt palīdzību šādā gadījumā.

## Lietošanas metodes

Iekārta	
Starptīrīšana (iekapsulēšana)	Jā
Pamattīrīšana (smidzināšana un izsūkšana)	Jā
Mitrā mazgāšana ar šampūnu	Nē
Sausā mazgāšana ar šampūnu	Nē

## Tīrīšanas metodes



### Norāde!

Tīrīšanas metodes ir detalizēti aprakstītas metožu kartē.

Lai saņemtu precīzāku informāciju, sazinieties ar savu TASKI klientu konsultantu.

## Smidzināšana un izsūkšana

### Smidzināšana un izsūkšana

Tekstila grīdas seguma tīrīšana ar ūdens strūklu no smidzināšanas sprauslas un vienlaicīga netīrā ūdens izsūkšana. Tekstila grīdas segums ir iztīrīts gan no virspuses, gan dziļumā (šķiedras); ilgs žūšanas laiks.

Netiešā metode:

1. iepriekš izsmidzināt tīrīšanas šķīdumu un ļaut tam iedarboties;

2. darba gājienā izskalot ar tīru ūdeni un vienlaikus izsūkt

Tiešā metode:

vienā darba gājienā izsmidzināt un izsūkt tīrīšanas šķīdumu.

### Norāde!



Tīrīšanas metodei Izsmidzināšana un izsūkšana jāizmanto melnā suka.

## Iekapsulēšana

### Iekapsulēšana

Tekstila grīdas seguma tīrīšana, uzklājot un ieberzējot tīrīšanas šķīdumu. Segumam izžūstot, neīrūmi tiek piesaistīti, un tos pēc tam var izsūkt ar suku tipa sūcēju.



#### Norāde!

Tīrīšanas metodei iekapsulēšana jāizmanoto baltā suka.



#### Norāde!

Rokas piederumu iekapsulēšanas metodei nevar izmantot.



#### Norāde!

Tīrā ūdens tvertnes filtrs jātīra pēc katras lietošanas, skatīt . lpp.

## Darba uzsākšana



#### Norāde!

Pirms uzsākt tīrīšanu, noskaidrojiet, kādas ir paklāja īpašības.

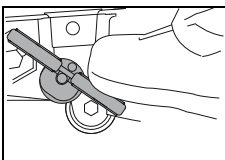
Iekārtas un tīrīšanas līdzekļa nepareiza izmantošana var sabojāt paklāju.



#### Uzmanību!

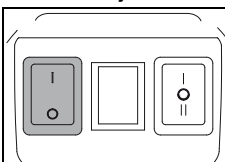
Strādājot ar šo iekārtu, pastāvīgi jāvalkā drošības apavi un piemērots darba apģērbs!

### Tīrīšanas uzsākšana

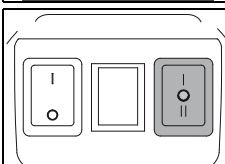


- Nospiediet kājas pedāli uz priekšu darba pozīcijā.  
*Tiek nolaista sūcēja sprausla un suka.*

- Savienojiet kontaktdakšu ar tīkla kontaktligzdu.



- Ieslēdziet iekārtu (galvenais slēdzis).



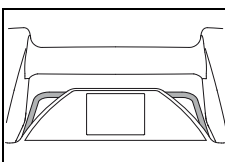
- Iestatiet vajadzīgo funkciju.
- I = Iekapsulēšana (ūdens, suka un tīrīšanas līdzeklis)
- 0 = Iestrādāšana (tikai suka)
- II = Smidzināšana un izsūkšana (ūdens, suka un sūcēja motors)

#### Norāde!



Vadiet tīkla kabeli ar roku.

Uzmanieties, lai tīkla kabelis nesaskartos ar darbarīku.



- Piespiediet slēgsviras.  
*Tādējādi suka uzsāk kustību.*

## Darba metodes



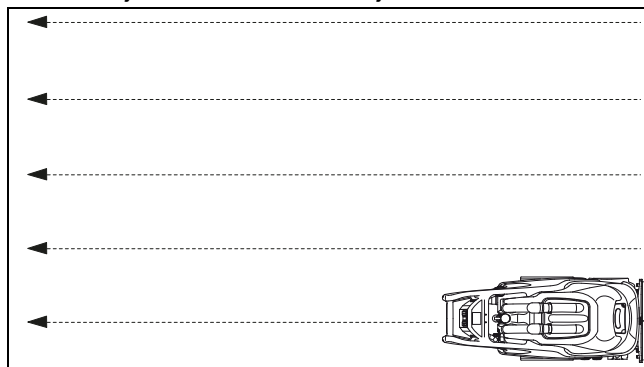
#### Norāde!

Darba metodes ir detalizēti aprakstītas metožu kartē.

Lai saņemtu precīzāku informāciju, sazinieties ar savu TASKI klientu konsultantu.

## Darbs atpakaļgaitā

- Sāciet darbu no sienas, kurā atrodas kontaktligzda.
- Velciet iekārtu atpakaļgaitā.
- Apmēram 30 cm no joslas beigām izslēdziet suku un smidzināšanas funkciju.
- Pārvietojiet iekārtu uz nākamās joslas sākumu.



#### Norāde!

Lai nodrošinātu pilnīgu paklāja tīrīšanu, joslām apm. 3 cm jāpārklājas.

## Funkciju maiņa



#### Uzmanību!

Ja maināt I un II funkciju, pārliecinieties, ka pirms tam abas tvertnes ir rūpīgi izskalotas.

## Pārvietošana pa kāpnēm



### Norāde!

Pārvietošanu pa kāpnēm parasti drīkst veikt tikai divatā.

- Izslēdziet mašīnu.
- Atvienojiet kontaktdakšu no tīkla rozetes.



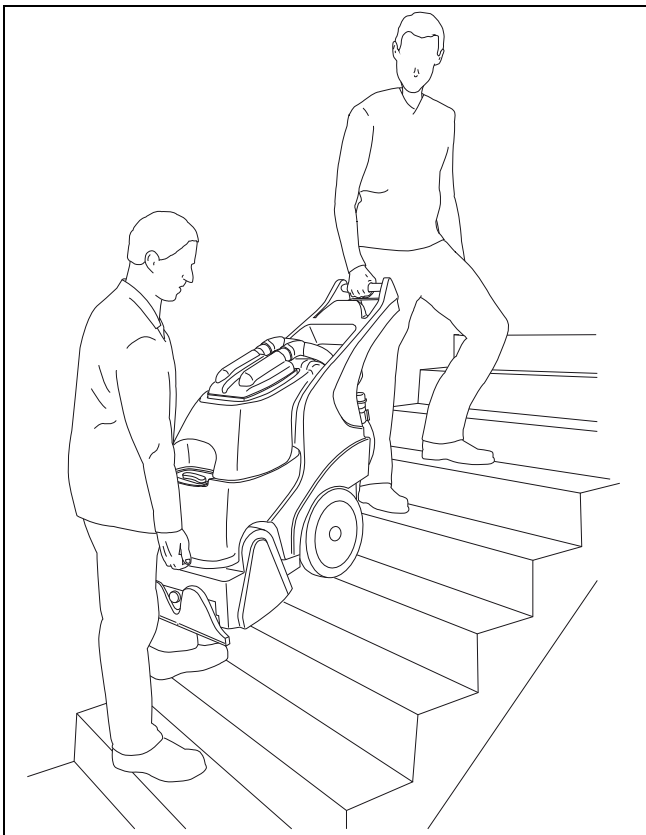
### Uzmanību!

Jebkāda mašīnas celšana ir riskanta!  
*Neveiksmīgs solis var būt cēlonis personu traumām un mašīnas bojājumiem.*



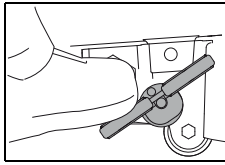
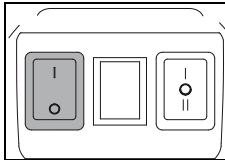
### Uzmanību!

Pirms iekārtas celšanas tīrā un netīrā ūdens tvertnēm jābūt pilnībā iztukšotām.



## Darba beigšana

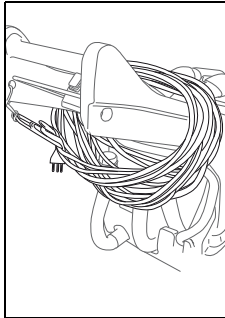
- Atlaidiet slēgšanas sviru.
- Izslēdziet iekārtu (galvenais slēdzis).



- Lai paceltu sūcēja sprauslu un sukas veltni, nospiediet kājas sviru uz aizmuguri.

*Novietojot iekārtu ar nolaistiem darbarīkiem, var sabojāt sūcēja sprauslu un sukas veltni.*

- Atvienojiet tīkla kontaktdakšu no tīkla kontaktligzdas.



- Notīriet barošanas kabeli ar mitru drānu un vaļīgi aptiniet kabeli ap vadības rokturi.

### Norāde!



Visas tīrāmās daļas ir marķētas ar dzelteniem apkopes punktiem. Iztukšojiet un iztīriet netīrā un tīrā ūdens tvertnes pēc katras iekārtas izmantošanas reizes.

Sastāvējies netīrais ūdens jau pēc dažām stundām sāk nepatīkami smakot, un tvertnē nogulsņējas netīrumi.

### Netīrā un tīrā ūdens tvertnes iztukšošana

#### Norāde!



Netīrā ūdens vai tīršanas šķīduma likvidēšana ir jāveic saskaņā ar valstī spēkā esošajiem noteikumiem.

#### Norāde!



Iztukšojot netīrā ūdens tvertni, ievērojiet tīršanas līdzekļa ražotāja norādes par individuālajiem aizsarglīdzekļiem.

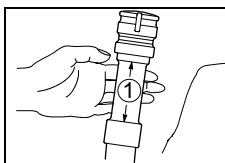
#### Norāde!



Nedrīkst no iekārtas izņemt pilnībā piepildītu tvertni.

### Netīrā ūdens tvertnes iztukšošana

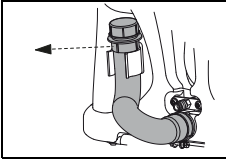
- Aizbrauciet iekārtu līdz piemērotai notecei.
- Noņemiet netīrā ūdens iztukšošanas šļūteni no turētāja.
- Salokiet šļūtenes kakliņu (1).



- Turiet netīrā ūdens iztukšošanas šļūteni notece.
- Uzmanīgi noņemiet vāku un iztukšojiet netīrā ūdens tvertni.

## Tīrā ūdens tvertnes iztukšošana

- Aizbrauciet iekārtu līdz piemērotai notecei.
- Izņemiet tīrā ūdens iztukšošanas šļūteni no turētāja.



- Turiet tīrā ūdens iztukšošanas šļūteni notecē.
- Uzmanīgi noņemiet zilo vāku; lēnām sasveriet iekārtu uz aizmuguri, lai pilnībā iztukšotu tīrā ūdens tvertni.

## Tīrā ūdens tvertnes iztukšošana (ar papildu iztukšošanas šļūteni)

### Norāde!



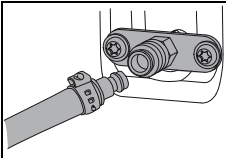
Papildu iztukšošanas šļūtene paredzēta vieglākai tīrā ūdens tvertnes iztukšošanai, ja nav pieejama grīdas notece.

### Norāde!



Visa iztukšošanas procesa laikā palieciet pie iekārtas.

- Aizbrauciet iekārtu līdz piemērotai notecei.
- Iespraudiet papildu iztukšošanas šļūteni spraužamajā savienojumā.



- Turiet papildu iztukšošanas šļūteni notecē.
- Ieslēdziet iekārtu (sūkni) (galvenais slēdzis)
- Iztukšojiet tīrā ūdens tvertni.

### Norāde!



Kad ūdens vairs neplūst, nekavējoties izslēdziet iekārtu. Izslēdziet iekārtu (sūkni) (galvenais slēdzis)

### Uzmanību!



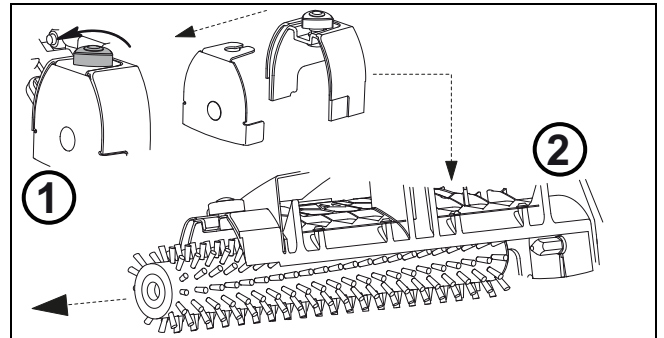
Sūkni nedrīkst darbināt tukšgaitā. Darbinot tukšgaitā, sūkni var sabojāt.

## Sukas tīrīšana

### Norāde!



Noīriet suku pēc katras tīrīšanas darbu pabeigšanas.



- Noīriet suku ar ūdens strūklu.

## Tīrā ūdens tvertnes filtra tīrīšana

### Norāde!



Pēc katras darba pabeigšanas, izmantojot iekapsulēšanas metodi, iztīriet tīrā ūdens tvertnes filtru.

### Norāde!

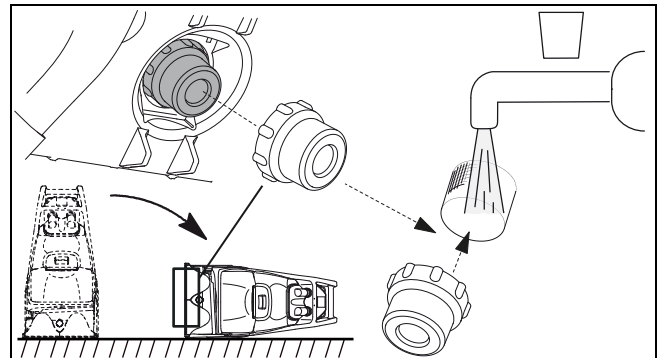


Uzmanīgi sasveriet iekārtu uz apakšējā at-tēlā norādīto pusi.

### Norāde!



Filtra izņemšanai izmantojiet komplektā iekļauto instrumentu.



## Smidzināšanas sprauslu tīrīšana

### Norāde!

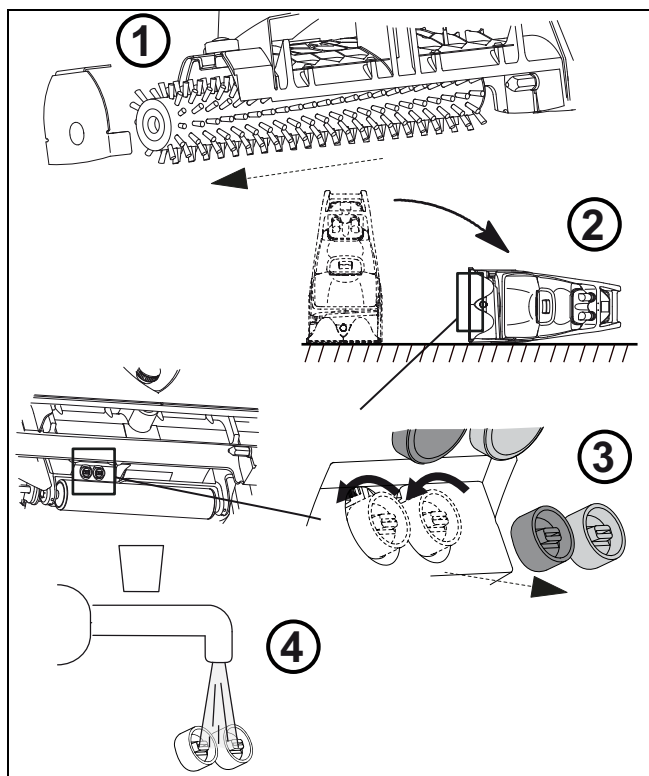


Regulāri tīriet smidzināšanas sprauslas.

### Norāde!



Smidzināšanas sprauslu izņemšanai izmantojiet komplektā iekļauto instrumentu.



### Norāde!



Ievietojot atpakaļ smidzināšanas sprauslas, ievērojiet krāsu kodējumu.

## Iekārtas tīrīšana



### Uzmanību!

Iekārtas tīrīšanai nekad neizmantojiet augstspiediena tīrītāju vai ūdens strūklu. Iekārtā iekļuvušais ūdens var smagi sabojāt tās mehāniskās un elektriskās daļas.

- Noslaukiet iekārtu ar mitru drānu.

## Iekārtas uzglabāšana/novietošana stāvvietā (neesot ekspluatācijā)



### Norāde!

Iekārtai jābūt izslēgtai un tās kontaktdakšai atvienotai no tīkla kontaktligzdas.

### Norāde!



Uzglabājiet iekārtu ar paceltu sūcēja sprauslu, sukas veltni (novietošanas pozīcijā) un atvērta tvertņu vākiem (tīrā un netīrā ūdens tvertnes). Tādējādi tvertni var izžāvēt.

Līdz ar to tiks novērsta pelējuma sēnes un nepatīkamu aromātu veidošanās.

## Serviss, apkope un kopšana

Iekārtas apkopju veikšana ir priekšnoteikums tās nevainojamai darbībai un ilga kalpošanas laika nodrošināšanai.



### Uzmanību!

Izmantot drīkst tikai "TASKI" oriģinālās detaļas, jo pretējā gadījumā netiek pieņemtas nekādas pretenzijas attiecībā uz garantiju un citām saistībām.

Zīmju skaidrojums:

- ◇ = pēc katras tīrīšanas reizes; ◇◇ = katru nedēļu;
- ◇◇◇ = katru mēnesi, ◇◇◇◇ = periodiski

Veicamie darbi	◇	◇◇	◇◇◇	◇◇◇◇	Lappuse
Pārbaudiet un atbrīvojiet no netīrumiem putekļu sūcēja sprauslu.	•				
Pārbaudiet un atbrīvojiet no netīrumiem sukas veltni un sukas korpusu.	•				186
Iztīriet sūcēja filtru un pludiņu.	•				
Iztīriet smidzināšanas sprauslas.		•	•	•	187
Notīriet iekārtu ar mitru drānu.		•	•	•	
Iztīriet tīrā ūdens tvertnes filtru (iekapsulēšana).	•				186
Iztīriet tīrā ūdens tvertnes filtru (smidzināšana un izsūkšana).				•	186

## Apkopes intervāli

TASKI iekārtas ir kvalitatīvas iekārtas, kuru drošību rūpnīcā ir pārbaudījuši pilnvaroti testētāji. Elektriskās un mehāniskās daļas ilgstošas izmantošanas laikā izdilst un noveco.

- 250

### Norāde!



Ja prasības ir īpaši augstas un/vai netiek nodrošināta pietiekama tehniskā apkope, ir nepieciešami īsāki intervāli.

## Klientu serviss

Ja sazināties ar mums darbības traucējumu vai pasūtījuma dēļ, norādiet arī iekārtas modeli un numuru.

Šie dati ir izvietoti uz iekārtas identifikācijas datu plāksnītes. Šīs lietošanas instrukcijas pēdējā lappusē ir minēta tuvākā "TASKI" servisa centra partneruzņēmuma adrese.

## Traucējumi

Traucējums	Iespējamais cēlonis	Traucējuma novēršana	Lappuse
Iekārta nedarbojas, un to nevar ieslēgt.	Iekārta ir izslēgta.	• Ieslēdziet galveno slēdzi.	181
	Tīkla kontaktdakša nav pievienota.	• Savienojiet kontaktdakšu ar tīkla kontaktlīdzdu	
	Bojāts barošanas kabelis.	• Nomainiet barošanas kabeli.	
	Motors nedarbojas.	• Sazinieties ar servisa partneruzņēmumu	
Sukas veltnis nerotē.	Ir izslēgts sukas piedziņas slēdzis.	• Ieslēdziet sukas piedziņas slēdzi.	181
	Motors nedarbojas.	• Sazinieties ar servisa partneruzņēmumu	
	Nav ieslēgta slēgsvira.	• Ieslēdziet slēgsviru.	181
	Sukas veltnis nav pareizi ievietots.	• Pārbaudiet sukas veltni un, ja nepieciešams, ievietojiet to pareizi.	182
Nepietiekama nosūkšana	Netīrumi putekļu sūcēja sprauslā	• Iztīriet putekļu sūcēja sprauslu.	181
	Bojāta sūcējšūtene	• Sazinieties ar servisa partneruzņēmumu	
Par maz ūdens vai nav ūdens	Netīrs tīrā ūdens tvertnes filtrs	• Tīrā ūdens tvertnes filtra tīrīšana	186
	Izslēgts sūkņis	• Ieslēdziet darbības slēdzi.	181
	Aizsprostotas sprauslas	• Iztīriet sprauslas.	187

## Tehniskā informācija

<b>Iekārta</b>				
Darba zonas platums	38			cm
Izmēri (garums x platums x augstums)	109 x 47 x 94			cm
Iekārtas svars (ar tukšām tvertnēm)	52			kg
Nominālais spriegums	230–240 V~	220 V~	120V~	Mainstrāva
Frekvence	50	60	60	Hz
Barošanas kabeļa garums	15			m
Nominālā jauda	2000	2000	1300	W
Tīrā ūdens tvertne, nomināls +/- 5%	30			

<b>Konstatētie mērījumi atbilstoši IEC 60335-2-68</b>		
Darbības trokšņa līmenis, LpA	73	dB(A)
Neprecizitāte, KpA	0.8	dB(A)
Kopējā vibrācijas vērtība	< 2,5	m/s <sup>2</sup>
Neprecizitāte, K	0,25	m/s <sup>2</sup>
Aizsardzība pret ūdens šļakstiem	IPX4	
Aizsardzības klase	I	

## Piederumi

Nr.	Artikula numurs
7522314	Tīrā ūdens tvertnes papildu iztukšošanas šļūtene
7522313	Standarta suka (melna)
7522973	Iekapsulēšanas suka (balta)
8505160	Piederumu komplekts, ietilpst: izsmidzināšanas/nosūkšanas šļūtene, caurules līkums ar rokas vārstu, pagarinājuma caurule, nekustīgā sprausla 25 cm
8505150	Rokas uzgalis, 12 cm
8505170	Šļūtene, 6 m
8503920	Smidzināšanas caurulīte ar šļūteni
7500780	Izsmidzināšanas ierīce, 7,5 l, pārnēsājama
7512446	Cieto segumu tīrīšanas uzgaļu komplekts
7502500	Paklāja šķiedru suka
8502830	Uzpildes šļūtene ar universālo ūdensvada pieslēgumu
7514449	Mērtrauks
7522783	TASKI Nano Trolley

## Transportēšana



### Norāde!

Iekārtas pārvietošanu parasti drīkst veikt tikai divatā.



### Uzmanību!

Jebkāda iekārtas celšana ir riskanta! *Neveiksmīgs solis var izraisīt personu traumas un iekārtas bojājumus.*



### Uzmanību!

Pirms iekārtas celšanas tīrā un netīrā ūdens tvertnēm jābūt pilnībā iztukšotām.



### Norāde!

Iekārta jātransportē stāvus.



### Norāde!

Iekārta transportlīdzeklī jānodrošina un jānostiprina ar siksnām.

## Utilizācija

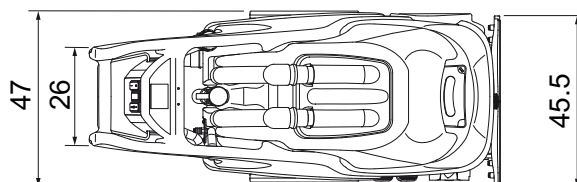
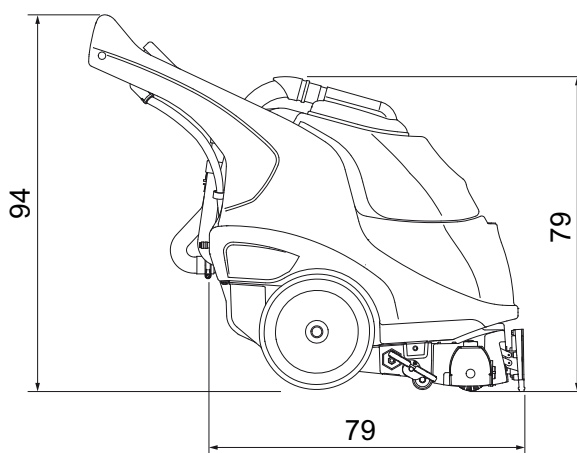


### Norāde!

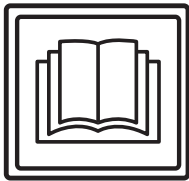
Pēc ekspluatācijas beigām iekārta un tās piederumi ir jāutilizē atbilstoši valsts noteikumu prasībām. "Diversey" partneruzņēmums var sniegt atbalstu šai jautājumā.

## Iekārtas izmēri

Izmēri norādīti centimetros!



## Vertaling van de originele instructies voor gebruik



### VOORZICHTIG!

Lees vóór de eerste inbedrijfstelling de handleiding en veiligheidsvoorschriften.

Bewaar deze handleiding zorgvuldig en houd deze bij de hand voor latere referentie.

## Verklaring van de symbolen



### Gevaar:

Dit symbool wijst op belangrijke informatie. Niet naleven kan personen in gevaar kan brengen en/of tot omvangrijke materiële schade leiden!



### Let op:

Dit symbool wijst op belangrijke informatie. Niet naleven van deze aanwijzingen kan tot storingen en materiële schade leiden!



### NB:

Dit symbool wijst op belangrijke informatie met betrekking tot het efficiënte gebruik van het product. Niet naleven van deze aanwijzingen kan tot storingen leiden!

• Geeft stappen aan die achtereenvolgens moeten worden uitgevoerd.

## Inhoudsopgave

Veiligheidsvoorschriften .....	190
Reinigingsproducten .....	192
Meer uitgebreide documenten .....	192
Constructie .....	193
Voor de inbedrijfstelling .....	194
Start van de werkzaamheden .....	196
Einde van het werk .....	197
Service, onderhoud en verzorging .....	199
Storingen .....	200
Technische gegevens .....	200
Accessoires .....	201
Vervoer .....	201
Ontmanteling .....	201
Afmetingen van de machine .....	201

## Beoogd gebruik

De machines zijn geschikt voor commercieel gebruik (bijvoorbeeld in hotels, scholen, ziekenhuizen, fabrieken, winkelcentra, sporthallen enz.).

Bij strikte naleving van deze handleiding gelden voor de afzonderlijke types de gebruikstechnieken die op bladzijde zijn vermeld.

Deze apparaten zijn uitsluitend ontworpen voor gebruik binnenshuis.



### Let op:

Deze machine mag niet worden gebruikt voor de dieptereiniging van harde vloeren.



### Gevaar:

Niet door Diversey geautoriseerde wijzigingen aan de machine leiden tot het vervallen van het veiligheidslabel en de CE-conformiteit. Elk gebruik dat in strijd is met het beoogde gebruik van de machine kan leiden tot schade aan mens, machine en werkomgeving. In dergelijke gevallen vervalt in de regel elke aanspraak op garantie.

## Veiligheidsvoorschriften

TASKI-machines voldoen door hun ontwerp en bouw aan de relevante, fundamentele veiligheids- en gezondheidseisen van de EG-richtlijnen en zijn daarom voorzien van het CE-label.



### Gevaar:

De machine mag alleen worden gebruikt door personen die goed getraind zijn in het gebruik of hun vermogen om ermee te werken hebben aangetoond en die uitdrukkelijk de opdracht kregen om de machine te gebruiken.



### Gevaar:

De machine mag niet worden gebruikt door personen met verminderde fysieke, sensorische of mentale vaardigheden – met inbegrip van kinderen – of een gebrek aan ervaring en kennis.

*Kinderen moeten onder toezicht staan om ervoor te zorgen dat ze niet met de machine spelen.*



### Gevaar:

De machine mag niet worden gebruikt in ruimten waar explosieve en brandbare stoffen (bijvoorbeeld benzine, oplosmiddelen, verwarmingsolie, stof enz.) opgeslagen of gebruikt worden.

*De elektrische of mechanische componenten kunnen aanleiding geven tot ontsteking van deze stoffen.*



**Gevaar:**

De machine mag niet gebruikt worden voor de absorptie van toxische, schadelijke, corrosieve en irriterende stoffen (bijvoorbeeld gevaarlijk stof enz.) of brandbare vloeistoffen. Het filtersysteem houdt materialen van deze soort niet voldoende tegen.

*Een mogelijke aantasting van de gezondheid van de gebruiker en derden kan niet worden uitgesloten.*

**Gevaar:**

Wees bij gebruik waakzaam voor de lokale omstandigheden, zoals aanwezigheid van derden en kinderen! In het bijzonder moet op onoverzichtelijke plaatsen, zoals bijvoorbeeld voor deuren of bochten, de snelheid worden verlaagd.

**Gevaar:**

Met behulp van deze machine mogen geen andere personen en objecten worden vervoerd.

**Gevaar:**

In geval van een storing of defect en na een aanrijding of een val moet de machine gecontroleerd worden door een erkend specialist voordat deze opnieuw in gebruik wordt genomen. Hetzelfde geldt indien de machine in de openlucht werd gelaten, werd ondergedompeld in water of werd blootgesteld aan vocht.

**Gevaar:**

In geval van schade aan veiligheidsgerelateerde onderdelen, zoals afdekking van de borstel, het netsnoer of afdekkingen die toegang tot stroomvoerende onderdelen mogelijk maken, moet de machine onmiddellijk worden uitgeschakeld!

**Gevaar:**

De machine mag niet gestopt, geparkeerd of opgeslagen worden op hellingen.

**Gevaar:**

Bij het uitvoeren van werkzaamheden aan de machine moet de machine worden uitgeschakeld.

**Gevaar:**

Controleer regelmatig het netsnoer voor mogelijke defecten of veroudering en de motor niet in gebruik nemen als het niet in perfecte staat, maar laat ze repareren door een erkend elektricien!

**Let op:**

De machine moet beschermd worden tegen gebruik door onbevoegden. Zet de machine in een afgesloten ruimte alvorens deze achter te laten.

**Let op:**

De machine mag alleen in een droge, stofarme omgeving bij temperaturen van +10 °C/+ 50 °F tot +35 °C/+ 95 °F worden gebruikt en opgeslagen.

**Let op:**

Reparaties aan mechanische of elektrische onderdelen van de machine mogen alleen uitgevoerd worden door geautoriseerde personen die vertrouwd zijn met alle relevante veiligheidsvoorschriften.

**Let op:**

Er mogen alleen borsteleenheden (borstels, pads of vergelijkbaar) gebruikt worden die in deze handleiding onder de accessoires worden gedefinieerd of die door de TASKI-consulent zijn aangeraden. Andere borstels kunnen de veiligheid en de functies van de machine beïnvloeden.

**Let op:**

Nationale regels voor bescherming van personen en preventie van ongevallen en de instructies van de fabrikant inzake het gebruik van reinigingsmiddelen moeten strikt worden nageleefd.

**Let op:**

Het is verboden de netstekker er met natte handen in te steken of uit te trekken!

**Let op:**

Controleer of de op het typeplaatje aangegeven nominale spanning overeenkomt met de bij u aanwezige netspanning!

**Let op:**

Let erop dat u het netsnoer niet door roterende borsteleenheden (borstels, pads of vergelijkbaar) bekneld of uitgerekt wordt of beschadigd raakt door hitte, olie of scherpe randen!

**Let op:**

Schakel de zuigeenheid onmiddellijk uit indien er schuim of vloeistof uit de machine komt!

**Let op:**

TASKI machines zijn dermate ontworpen dat volgens de huidige stand van de wetenschap een gezondheidsrisico door geluid of trillingen kan worden uitgesloten. Zie de technische informatie op pagina

**Reinigingsproducten****NB:**

TASKI-machines zijn zo ontworpen dat ze met TASKI-schoonmaakmiddelen het beste resultaat geven.

Andere schoonmaakmiddelen kunnen leiden tot storingen of schade aan de machine of de werkomgeving.

Daarom adviseren wij uitsluitend TASKI-schoonmaakmiddelen te gebruiken.

Storingen die ontstaan door verkeerde schoonmaakmiddelen vallen niet onder de garantie.

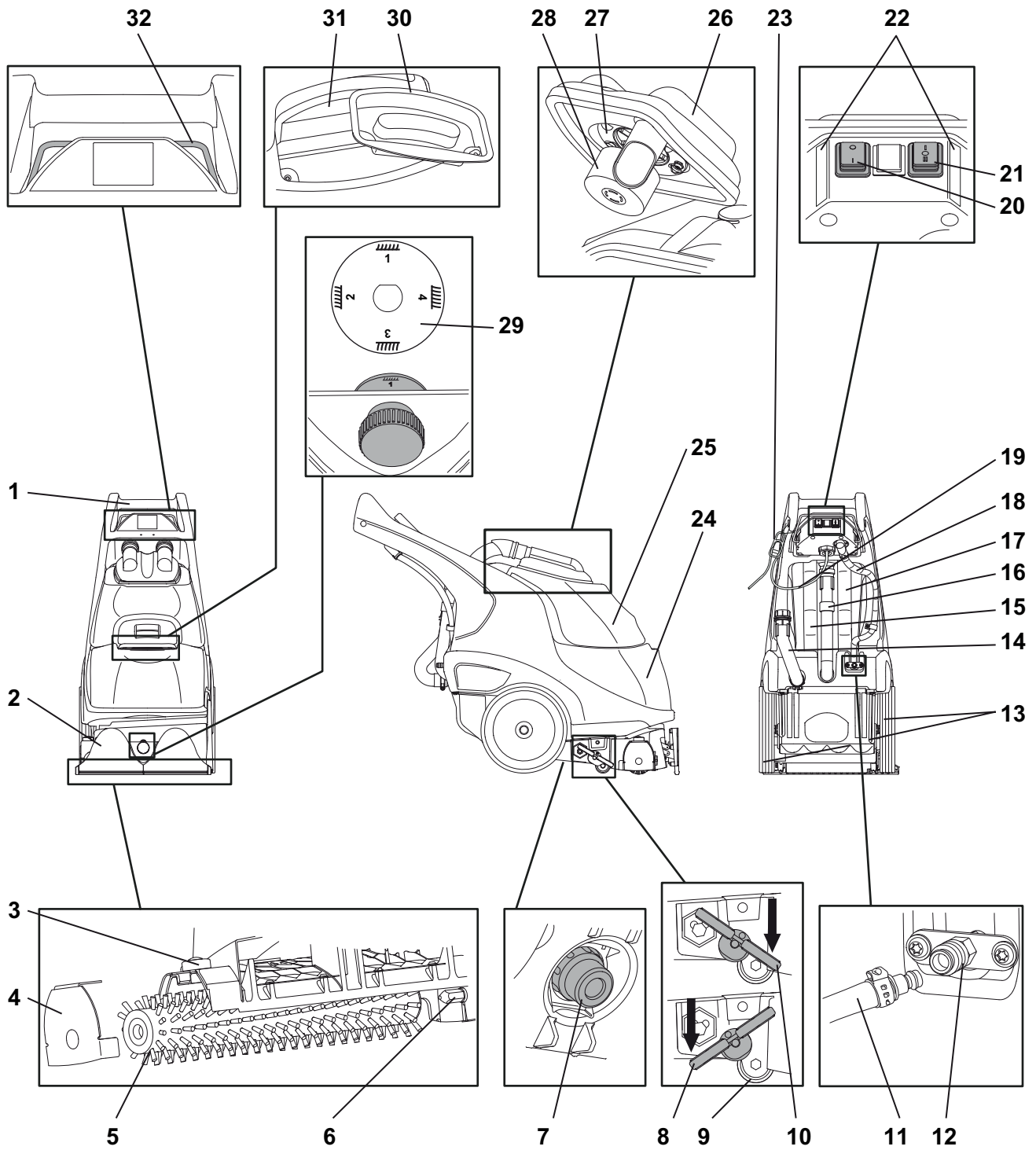
Neem voor verdere informatie contact op met uw TASKI-servicepartner.

**Meer uitgebreide documenten****NB:**

Het schakelschema voor deze machine vindt u in de lijst met reserveonderdelen.

Neem voor meer informatie contact op met de klantenservice.

Constructie



NL

- 1 Geleidingsgreep
- 2 Zuigmond
- 3 Driehoekige borstelzekerings voor de ontgrendeling van de borstelhouder
- 4 Deksel borstelomhulling en borstelhouder
- 5 cilinderborstel
- 6 Centreerzeskant voor borstel
- 7 Filter schoonwatertank
- 8 Voetpedaal in parkeerpositie (zuigkop en cilinderborstel boven)
- 9 Steunwals
- 10 Voetpedaal in werkpositie (zuigkop en cilinderborstel onder)
- 11 Extra leegslang voor tank met vers water (handgereedschap optioneel)
- 12 Steekkoppeling (extra leegslang en handaccessoire)
- 13 Transportwielen
- 14 Afvoerslang schoonwatertank (blauw deksel)
- 15 Zuigslang vuilwatertank
- 16 Aftapslang vuilwatertank
- 17 Zuigslang verswatertank
- 18 Kabelleiding
- 19 Netsnoer
- 20 Hoofdknop (AAN / UIT)
- 21 Functieschakelaar (I = inkapseling, 0 = alleen beurs, II = extraheren door sproeien)
- 22 Functieverklaring
- 23 Kabeltrekontlasting
- 24 Schoonwatertank
- 25 Vuilwatertank
- 26 Deksel vuilwatertank
- 27 Zuigfilter
- 28 Vlotter
- 29 Verstellen borstelhoogte
- 30 Deksel voor tank met vers water
- 31 Indicatie vulniveau
- 32 Schakelhendel (borstelmotor aan/uit)

## Voor de inbedrijfstelling

### Cilinderborstel monteren

Controleer vóór het gebruik:

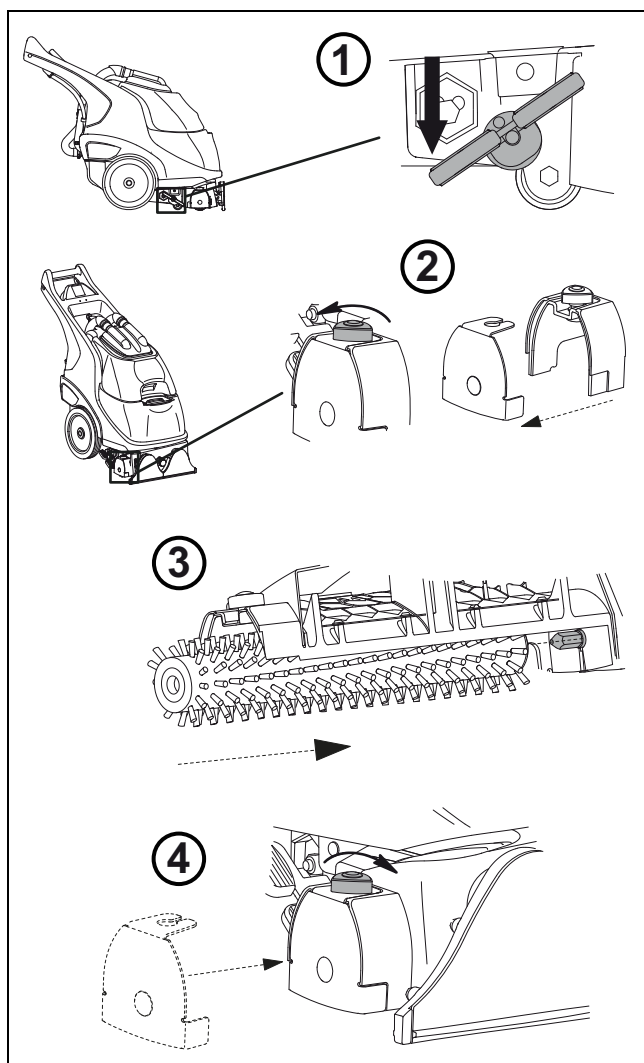
- of de borstel niet onder de rode markering (haarbosjes) is gekomen of de lengte van de haren niet korter wordt dan 1,4 cm.



#### Let op:

Gebruik geen borstels die de slijtagegrens hebben bereikt. Gebruik uitsluitend originele TASKI onderdelen.

*Het niet naleven kan resulteren in slechte reinigingsresultaten, maar ook in schade aan de vloer.*



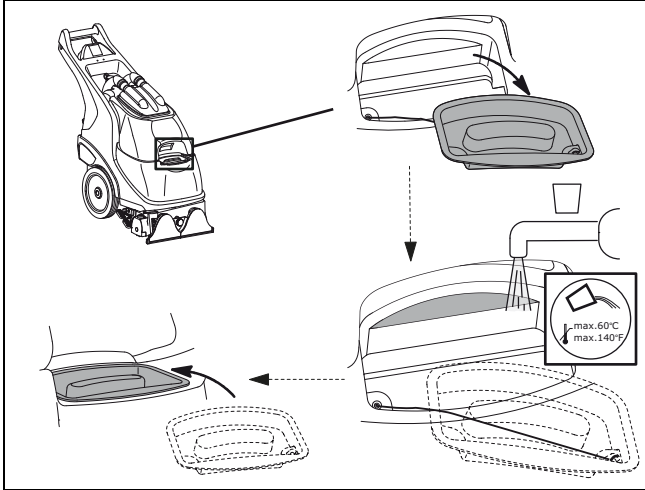
## Vullen schoonwatertank



### Let op:

Maximale temperatuur van het water 60°C/140°F.

Diversey adviseert het gebruik van koud water omdat warm water bij contact met de vloer onmiddellijk de temperatuur van de vloer aanneemt en dus geen voordeel biedt.



## Dosering



### Let op:

Bij de omgang met chemische producten moeten handschoenen, een veiligheidsbril en geschikte (beschermende) werkkleding worden gedragen!

### NB:



Gebruik alleen door Diversey aanbevolen chemische producten en houd u strikt aan de productinformatie.



### Gevaar:

Het gebruik van ongeschikte producten (o.a. chloor-, zuur- of oplosmiddelhoudende producten) kan tot schade voor de gezondheid en aanzienlijke schade aan de machine leiden.

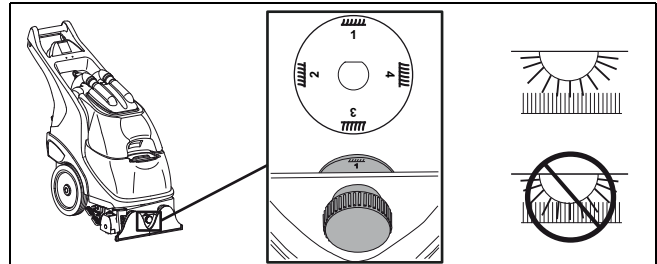
## De borstelhoogte instellen



### Let op:

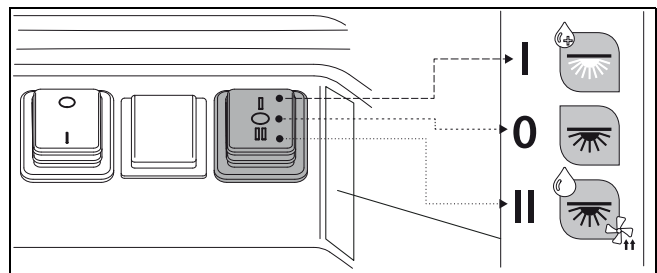
De positie van de borstel moet op de grondhoogte van het tapijt afgestemd worden.

*Een niet goede instelling kan het tapijt beschadigen.*



- 1 = kort, diepe positie borstel
- 4 = lang, hoge positie borstel

## Bedieningspaneel



- I: Water, borstel en reinigingsproduct (inkapseling, witte borstel)
- 0: Alleen borstel (inwerken)
- II: Water, borstel en zuigmotor (sproeiextractie, zwarte borstel)

## Tapijt voorbereiden



### NB:

Stofzuig het tapijt voordat u met de tapijtreinigingsmachine aan de slag gaat. Behandel zichtbare vlekken op het tapijt met een TASKI-vlekkenverwijderaar. Uw Diversey servicepartner kan u daarbij helpen.

## Gebruikstechniek

Machine	
Tussenreiniging (inkapseling)	ja
Reiniging van de grond (sproei-extractie)	ja
Nat shampooën	neen
Droog shampooën	neen

## Reinigingsmethoden



### NB:

Op de "methodenkaart" wordt voor u de reinigingsmethode gedetailleerd beschreven.

Neem voor meer informatie contact op met uw TASKI-adviseur.

## Sproeiing extraheren

### Sproeiing extraheren

Reinig uw tapijt met een waterstraal uit de sproeikop en zuig tegelijk het vuile water weg. Het tapijt is oppervlakkig en in de diepte vrij van vuil, lange droogtijd.

Indirecte methode:

Vooraf sproeien van de reinigungsoplossing en laten werken, in de 2de werkproces met helder water besproeien en tegelijk afzuigen.

Directe Methode:

Direct met reinigungsoplossing in een werkproces sproeien extraheren.



### NB:

Voor de reinigungsmethode sproeiend extraheren moet de zware borstel gebruikt worden.

## Encapsulation

### Encapsulation

Reinig een textieltapijt door het opbrengen en inborstelen van een reinigungsoplossing. Door drogen wordt het vuil gebonden en daarna kan de borstelzuiger afgezogen worden.



### NB:

Voor de reinigungsmethode sproeiend extraheren moet de witte borstel gebruikt worden.



### NB:

Het handgereedschap kan bij de schoonmaakmethode Encapsulation niet gebruikt worden.



### NB:

Het filter van de tank voor vers water moet na elk gebruik gereinigd worden, zie bladzijde .

## Start van de werkzaamheden



### NB:

Krijg informatie over de eigenschappen van het tapijt voordat u met reinigen begint.

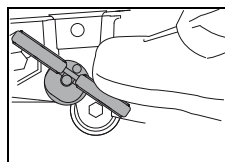
Als u de machine niet goed gebruikt of foutieve schoonmaakproducten gebruikt, kan dit tot schade aan het tapijt leiden.



### Let op:

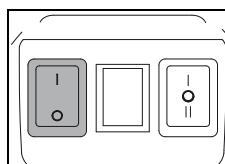
Tijdens het werken met deze machine altijd schoenen met antislipzool en geschikte werkkleding dragen!

## Beginnen met reinigen



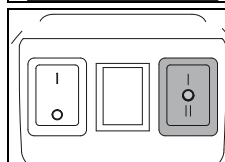
- Druk het voetpedaal naar voren in de werkpositie.

*Daardoor laat men de zuigkop en de borstel dalen.*



- Steek de stekker in het stopcontact.

- Zet de machine aan (hoofdknop).



- Stel de gewenste functie in.

I = inkapseling (water, borstel en reinigungsproduct)

0 = inwerken (alleen borstel)

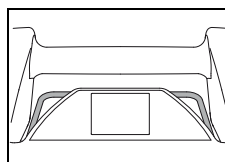
II = sproeiextractie (water, borstel en zuigmotor)



### NB:

Houd het netsnoer in de hand.

Zorg ervoor dat het netsnoer niet met de borstel in contact komt.



- Druk de schakelhendel in.

*Hierdoor laat men de borstel werken.*

## Werkmethoden



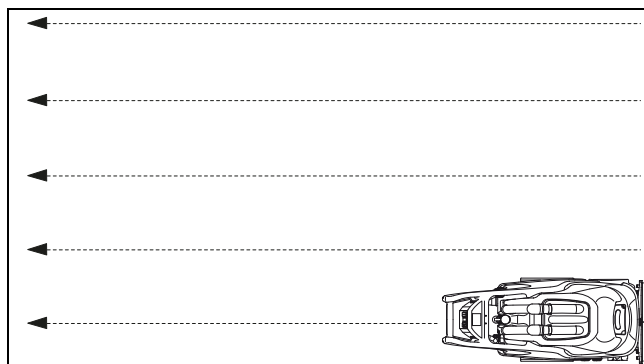
### NB:

Op de "methodenkaart" wordt voor u de werkmethode gedetailleerd beschreven.

Neem voor meer informatie contact op met uw TASKI-adviseur.

## Naar achteren werken

- Begin aan de wand, waar zich het stopcontact bevindt.
- Trek de machine naar achteren.
- Circa 30 centimeter voor het einde van de baan beëindigt u de borstel- en sproeifunctie.
- Beweeg de machine naar het startpunt van de volgende baan.



### NB:

De banen dienen elkaar 3 centimeter te overlappen om een volledige reiniging van het tapijt mogelijk te maken.

## Wisselen van functie



### Let op:

Als u overschakelt tussen functie I en II, moet het zeker zijn, dat beide tanks grondig uitgespoeld zijn.

## Transport over trappen



### NB:

Transporteren over trappen mag in het algemeen alleen met twee personen uitgevoerd worden.

- Schakel de machine uit.
- Trek de stekker uit het stopcontact.



### Let op:

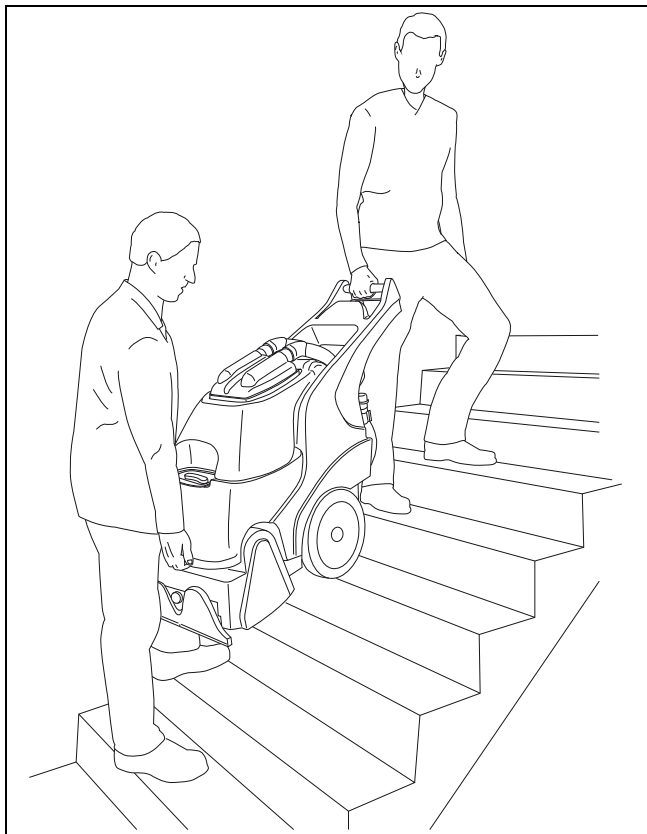
Ieder opheffen van de machine gaat met risico gepaard!

*Er kan persoonlijk letsel en schade aan de machine optreden door het missen van een trede.*



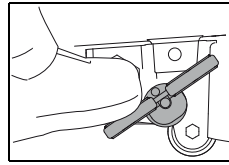
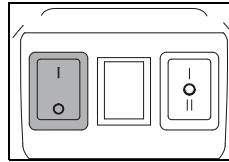
### Let op:

De schoon- en vuilwatertank dienen voor het optillen volledig te worden geleegd.



## Einde van het werk

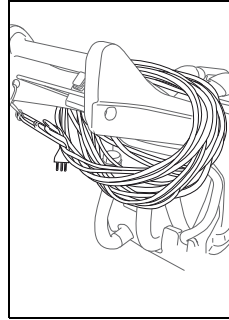
- Laat de schakelhendel los.
- Zet de machine uit (hoofdknop).



- Voor het hoger brengen van de zuigsproeikop en de cilinderborstel drukt u de voethendel naar achteren.

*Bij parkeren met gereedschap naar onder kunnen de zuigsproeikop en de cilinderborstel beschadigd worden.*

- Trek de stekker uit het stopcontact.



- Reinig het netsnoer met een vochtige doek en wikkel het losjes over de geleidingsgreep.

### NB:



Alle te reinigen componenten worden door gele onderhoudspunten aangeduid. Leeg en reinig de vuilwatertank en de verswartertank na elk gebruik van de machine. Laat u het water staan, dan zal dit al na een paar uur zorgen voor onder andere onaangename geurt en vuilafzetting.

## Vuil- en schoonwatertank reinigen

### NB:



Het verwijderen van het vuile water of de reinigingsoplossing moet gebeuren in overeenstemming met de nationale voorschriften.

### NB:



Let bij het legen van de vuilwatertank op de beschermingsvoorschriften van de fabrikant van het schoonmaakmiddel.

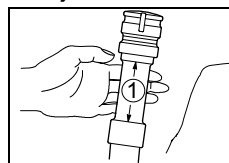
### NB:



Verwijder de tank nooit van de machine als hij helemaal vol is.

## Vuilwatertank legen

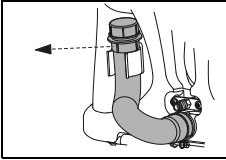
- Rijd de machine naar een geschikte afvoer.
- Neem de afvoerslang voor het vuile water uit de houder.
- Knik de hals (1) van de slang.



- De legings slang voor vuil water in de afvoer houden.
- Neem voorzichtig de deksel weg en maak de tank voor vuil water leeg.

## Schoonwatertank legen

- Rijd de machine naar een geschikte afvoer.
- Neem de afvoerslang voor het schone water uit de houder.



- De legingslang voor vers water in de afvoer houden.
- Neem voorzichtig de blauwe deksel weg, kiep de machine langzaam naar achteren om de verswatertank volledig te legen.

## Verswatertank legen (met de extra legingslang)

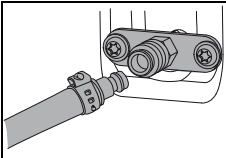


**NB:** De extra legingslang dient als verdere hulp voor het legen van de verswatertank, als er geen grondafloop beschikbaar is.



**NB:** Blijf tijdens het gehele legingsproces steeds bij de machine.

- Rijd de machine naar een geschikte afvoer.
- Steek de extra legingslang in de insteekkoppeling.



- De extra legingslang in de afvoer houden.
- Machine (pomp) inschakelen (hoofdschakelaar).
- Leeg de verswatertank.



**NB:** Schakel de machine meteen uit, als er geen water meer uit komt. Machine (pomp) uitschakelen (hoofdschakelaar).

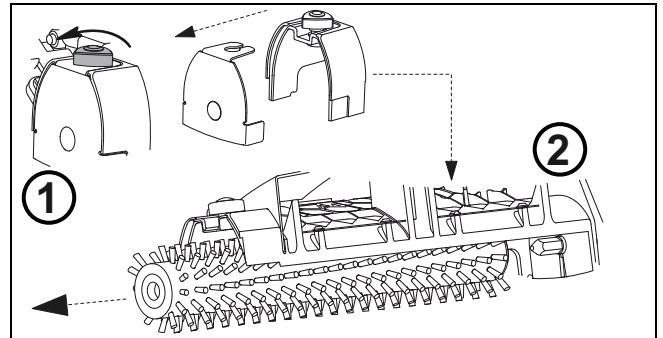


**Let op:** De pomp mag niet zonder water ingeschakeld worden. *Als dit wel gebeurt, kunnen er beschadigingen optreden.*

## Borstel reinigen



**NB:** Reinig de borsteleenheid telkens na voltooiing van het schoonmaakwerk.



- Reinig de borstel onder stromend water.

## Filter schoonwatertank reinigen



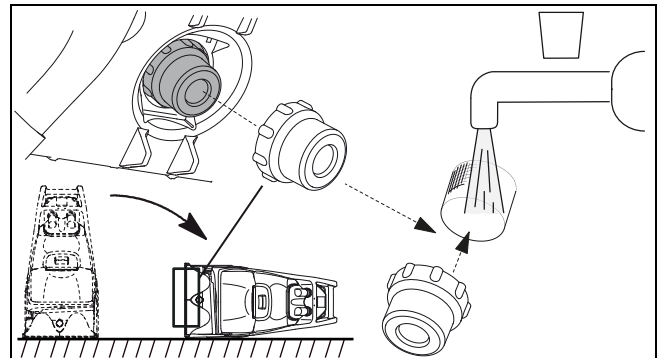
**NB:** Reinig na het einde van de werkzaamheden altijd het filter van de schoonwatertank met het filter van de verswatertank.



**NB:** Kantel de machine voorzichtig op de in de afbeelding hieronder aangegeven kant.



**NB:** Gebruik voor het wegnemen van het filter het bijgeleverde gereedschap.

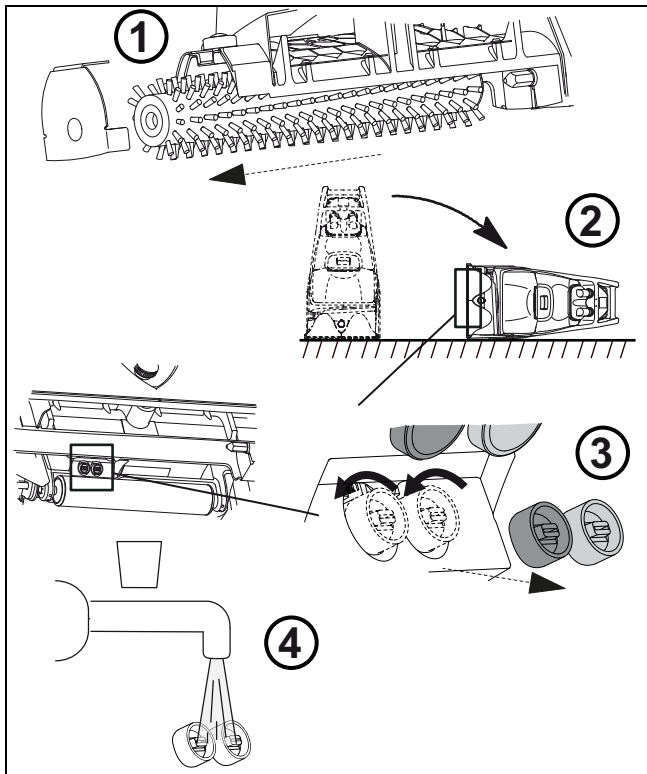





## Sproeikop reinigen


**NB:**  
 Reinig de sproeikop regelmatig.

**NB:**  
 Gebruik voor het wegnemen van de sproeikop het bijgeleverde gereedschap.



**NB:**  
 Let bij het opnieuw inzetten van de sproeikop op de kleurcodering.

## Reinigen van de machine


**Let op:**  
 Reinig de machine nooit met een hogedrukreiniger of waterstraal.  
*Het water dat in de machine doordringt kan ernstige schade aan de mechanische of elektrische onderdelen veroorzaken.*

- Veeg de machine af met een vochtige doek.

## Opslag/parkeren van de machine (niet in werking)

**NB:**  
 De machine moet uitgeschakeld zijn en de stekker moet uit het stopcontact getrokken worden.

## NB:

 Als u de machine ongebruikt wegzet, doe dit dan met opgeheven zuigsproeikop, cilinderborstel (parkeerpositie) en geopende tankdeksel (tank voor vers water en vuil water). Zo kan de tank drogen. Hierdoor wordt de vorming van schimmels en onaangename geuren voorkomen.

## Service, onderhoud en verzorging

Onderhoud van de machine is essentieel voor de goede werking en een lange levensduur.



### Let op:

Gebruik alleen TASKI originele onderdelen, anders vervallen alle garantie- en aansprakelijkheidsrechten!

Verklaring van de symbolen:

◇ = Na elk gebruik, ◇◇ = elke week, ◇◇◇ = elke maand, ◇◇◇◇ = periodiek


Activiteit	◇	◇◇	◇◇◇	◇◇◇◇	Pagina
Zuigsproeikop controleren en van verontreiniging vrijmaken	•				
Cilinderborstel en omhulling borstel controleren en van verontreiniging vrijmaken	•				198
Zuigfilter en vlotter reinigen	•				
Sproeikop reinigen		•	•	•	199
Machine reinigen met een vochtige doek		•	•	•	
Filter schoonwatertank reinigen (encapsulation)	•				198
Filter schoonwatertank reinigen (sproeiend extraheren)				•	198

## Onderhoudsintervallen

TASKI-machines zijn machines van hoge kwaliteit die in de fabriek en door bevoegde testers op veiligheid zijn getest. Elektrische en mechanische onderdelen zijn na langdurig gebruik onderhevig aan slijtage en veroudering.

- 250

## NB:

 In geval van zware belasting en/of onvoldoende onderhoud zijn kortere intervallen vereist.

## Klantenservice

Als u contact met ons opneemt naar aanleiding van een storing of een bestelling, vermeld dan altijd de typeaanduiding en het serienummer.

Deze informatie vindt u op het typeplaatje van de machine. Op de laatste pagina van deze handleiding vindt u ook het adres van de dichtstbijzijnde TASKI-servicepartner.

## Storingen

Storing	Mogelijke oorzaak	Oplossing	Pagina
Niet functionerende machine kan niet ingeschakeld worden	Machine is uitgeschakeld	• Hoofdknop inschakelen	193
	Stekker zit niet in het stopcontact	• Steek de netstekker in het stopcontact	
	Netsnoer defect	• Netsnoer vervangen	
	Motor draait niet	• Neem contact op met uw servicepartner	
Cilinderborstel draait niet	Schakelaar borstelaandrijving is uitgeschakeld	• Schakelaar borstelaandrijving inschakelen	193
	Motor draait niet	• Neem contact op met uw servicepartner	
	Schakelhendel niet ingedrukt	• Schakelhendel indrukken	193
	Cilinderborstel is niet goed ingezet	• Cilinderborstel controleren en in elk geval goed insteken	194
Afzuiging vindt slecht plaats	Vuil in zuigspreekop	• Zuigkop reinigen	193
	Zuigslang is defect	• Neem contact op met uw servicepartner	
Weinig of geen water	Filter schoonwatertank is vuil	• Filter schoonwatertank reinigen	198
	Pomp ingeschakeld	• Functieschakelaar indrukken	193
	Sproeikoppen verstopt	• Sproeikoppen reinigen	199

## Technische gegevens

Machine				
Werkbreedte	38			cm
Afmetingen (L x B x H)	109 x 47 x 94			cm
Gewicht van machine (lege tank)	52			kg
Nominale spanning	230-240 V~	220 V	120V	AC
Frequentie	50	60	60	Hz
Lengte netsnoer	15			m
Nominaal vermogen	2000	2000	1300	W
Schoonwatertank nominaal +/- 5%	30			

Bepaalde waarden conform IEC 60335-2-68		
Geluidsdrukniveau LpA	73	dB(A)
Onzekerheid KpA	0.8	dB(A)
Totale trillingswaarde	<2.5	m/s <sup>2</sup>
Onzekerheid K	0,25	m/s <sup>2</sup>
Spatwaterbescherming	IPX4	
Beschermingsklasse	I	

## Accessoires

Nr.	Artikel
7522314	Extra ledigingsslang voor schoonwatertank
7522313	Standaard borstel (zwart)
7522973	Inkapselingsborstel (wit)
8505160	Sets met accessoires bestaande uit: gebogen tussenpijp met handventiel, verlengbuis, vast mondstuk 25 cm
8505150	Handkop, 12 centimeter
8505170	Slang 6 meter
8503920	Sproeistuk met slang
7500780	Sproeiapparaat 7,5 l (draagbaar)
7512446	Set voor harde vloerbedekking
7502500	Vloerbedekking
8502830	Vulslang met universele wateraansluiting
7514449	Maatbeker
7522783	TASKI Nano Trolley

### Vervoer



**NB:**

De machine dient in het algemeen door twee personen te worden gedragen.



**Let op:**

Ieder opheffen van de machine gaat met risico gepaard!

*Er kan persoonlijk letsel en schade aan de machine optreden door het missen van een trede.*



**Let op:**

De schoon- en vuilwatertank dienen voor het optillen volledig te worden geleegd.



**NB:**

Vervoer de machine rechtopstaand.



**NB:**

Zorg ervoor dat de machine stevig wordt vastgezet in het transportvoertuig en gezekerd is.

### Ontmanteling

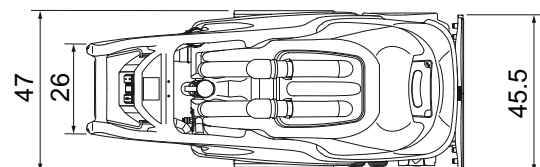
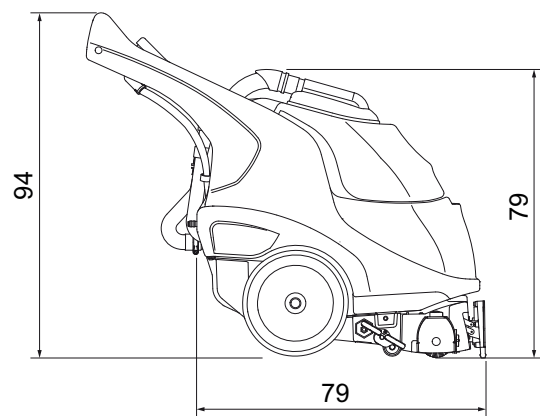


**NB:**

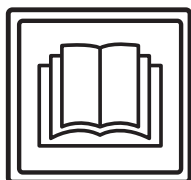
De machine en toebehoren moeten aan het einde van hun levensduur ontmanteld en verwijderd worden in overeenstemming met de plaatselijke voorschriften. Uw Diversy-servicepartner kan u daarbij ondersteunen.

### Afmetingen van de machine

Alle afmetingen zijn in centimeters!



## Øversettelse av den originale bruksanvisningen



### FORSIKTIG!

**Før første gangs bruk må bruksanvisningen og sikkerhetsinstruksen leses nøye.**

Oppbevar bruksanvisningen trygt og lett tilgjengelig slik at du når som helst kan slå opp i den.

### Tegnforklaring



#### Fare:

Dette symbolet angir viktig informasjon. Manglende overholdelse av denne merknaden kan føre til risiko for personer og/eller omfattende materielle skader!



#### Advarsel:

Dette symbolet angir viktig informasjon. Manglende overholdelse av denne merknaden kan føre til feilfunksjoner og materielle skader!



#### Merk:

Dette symbolet angir viktig informasjon i sammenheng med effektiv bruk av produktet. Manglende overholdelse av denne merknaden kan føre til feilfunksjoner!

- Den inneholder merknader om den nødvendige rekkefølgen av arbeidstrinnene.

### Innholdsfortegnelse

Sikkerhetsinstrukser	202
Rengjøringsprodukter	203
Utvidet dokumentasjon	203
Oppbygning - oversikt	204
Før bruk	205
Starte arbeidet	207
Avslutte arbeidet	208
Service, vedlikehold og pleie	210
Feil	211
Tekniske data	211
Tilbehør	212
Transport	212
Avhending	212
Maskinens mål	212

### Maskinens bruksområde

Maskinen er beregnet til kommersiell bruk (for eksempel på hoteller, skoler, sykehus, fabrikker, kjøpesentre, idrettshaller, kontorer o.a).

Den strengeste oppfølging av denne bruksanvisningen gjelder for hver enkelt type bruksmåte som er angitt på denne siden.

Disse maskinene er kun designet for bruk innendørs.



#### Advarsel:

Denne maskinen kan ikke brukes for dyp rensing av harde gulvbelegg.



#### Fare:

Endringer på maskinen som ikke er godkjent av Diversey, fører til annullering av sikkerhetsmerker og CE-konformitet. Bruk som ikke er i tråd med maskinens bruksområde, kan føre til personskader og skader på maskin og arbeidsmiljø. I slike tilfeller bortfaller som regel all garanti og eventuelle garantikrav.

### Sikkerhetsinstrukser

På grunn av sin utførelse og konstruksjon overholder TASKI-maskinene de grunnleggende sikkerhets- og helsekravene i EU-direktiver og er derfor påført CE-merket.



#### Fare:

Maskinen må kun brukes av personer som er tilstrekkelig opplært i bruken eller har vist evne til å betjene den og som er uttrykkelig autorisert til å bruke den.



#### Fare:

Maskinen må ikke brukes av personer med reduserte fysiske, sensoriske eller mentale evner, inkludert barn, eller som har manglende erfaring og kunnskap.

*Barn må være under tilsyn for å sikre at de ikke leker med maskinen.*



#### Fare:

Maskinen må ikke brukes i rom hvor eksplosjonsfarlige og brennbare materialer (f.eks. bensin, løsemiddel, fyringsolje, støv osv.) blir lagret eller behandlet.

*De elektriske eller mekaniske komponentene kan føre til antennelse av disse stoffene.*



#### Fare:

Maskinen skal ikke brukes til oppsuging av giftige, helsefarlige, etsende eller irriterende stoffer (f.eks. farlig støv osv.) eller brannfarlige væsker. Filtersystemet filtrerer ikke materialer av denne typen i tilstrekkelig grad.

*Mulige svekkelser av helsen til brukeren og tredjepart kan ikke utelukkes.*



#### Fare:

Det må tas hensyn til lokale forhold som tredjeparter og barn! Spesielt må hastigheten reduseres på uoversiktlige steder, f.eks. foran dører eller svinger.



#### Fare:

Det er ikke lov å frakte andre personer og gjenstander på denne maskinen.

**Fare:**

Hvis maskinen ikke fungerer som den skal, det har oppstått en feil eller etter en kollisjon eller et fall, må maskinen kontrolleres av en autorisert fagperson før den settes i drift igjen. Det samme gjelder hvis maskinen blir stående utendørs, nedsenket i vann eller utsettes for fuktighet.

**Fare:**

I tilfelle skade på de sikkerhetsrelaterte delene, som for eksempel børstedeksel, hovedkabel eller deksler som gir tilgang til strømførende deler, må bruken av maskinen umiddelbart avbrytes!

**Fare:**

Maskinen må ikke stoppes, plasseres eller oppbevares på skrånende underlag.

**Fare:**

Etter alt arbeid på maskinen, må maskinen slås av.

**Fare:**

Sjekk strømledningen regelmessig for eventuelle feil eller aldring og sett ikke maskinen i drift hvis den ikke er i perfekt stand. La den bli reparert av en autorisert fagperson!

**Advarsel:**

Maskinen må beskyttes mot uautorisert bruk. Hold derfor maskinen i et lukket rom før du beveger deg bort fra den.

**Advarsel:**

Maskinen kan kun brukes og oppbevares i tørt, støvfattig miljø ved temperaturer fra +10 °C / + 50 °F til + 35 °C / + 95 °F.

**Advarsel:**

Reparasjoner av mekaniske eller elektriske deler på maskinen skal kun utføres av autoriserte fagpersoner som er kjent med alle relevante sikkerhetsbestemmelser.

**Advarsel:**

Det skal utelukkende brukes verktøy (børster, pader eller lignende) som er definert under Tilbehør i denne bruksanvisningen eller som er anbefalt gjennom TASKI-konsulenten. Andre verktøy kan redusere maskinens sikkerhet og funksjonalitet.

**Advarsel:**

Nasjonale forskrifter for personlig beskyttelse og arbeidsmiljø samt produsentens instruksjoner for bruk av rengjøringsmidler må følges nøye.

**Advarsel:**

Det er forbudt å koble støpselet til og fra med våte hender!

**Advarsel:**

Sjekk om den angitte merkespenningen på typeskiltet samsvarer med den gjeldende nettspenningen!

**Advarsel:**

Sørg for at strømledningen ikke skades av roterende verktøy (børster, pader og lignende) og at den ikke blir klemt, trukket i eller skadet av opphetning, olje og skarpe kanter!

**Advarsel:**

Slå av sugeenheten umiddelbart hvis det kommer skum eller væske ut av maskinen!

**Advarsel:**

TASKI-maskiner og -enheter er konstruert slik at de iht. gjeldende stand og kunnskap ikke fører til helsefarlig støy eller vibrasjoner.

Se tekniske data på side

**Rengjøringsprodukter****Merk:**

TASKI-maskinene er konstruert slik at de oppnår det beste rengjøringsresultatet med TASKI rengjøringsprodukter. Andre rengjøringsprodukter kan føre til forstyrrelser og skader på maskinen eller omgivelsene.

Av den grunn anbefaler vi at det kun brukes TASKI rengjøringsprodukter.

Feil som oppstår på grunn av feil rengjøringsprodukt, dekkes ikke av garantien.

For ytterligere informasjon, vennligst kontakt din TASKI servicepartner.

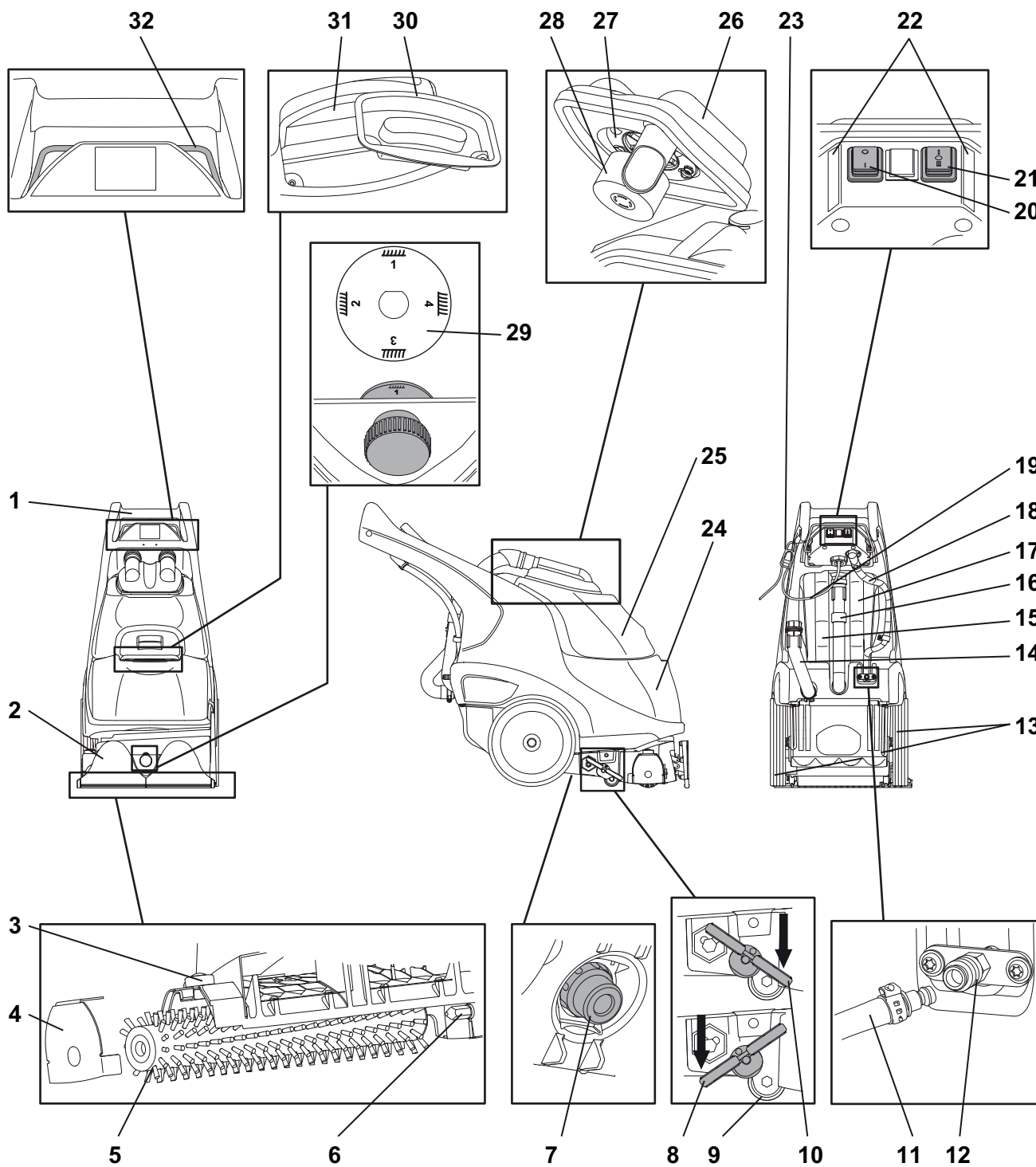
**Utvidet dokumentasjon****Merk:**

Koblings skjemaet for denne maskinen finner du i reservedelslisten.

Kontakt kundeservice for mer informasjon.

**NO**

# Oppbygning - oversikt



- 1 Styrebøyle
- 2 Nal
- 3 Trekantet låseskrue for børsteholder
- 4 Deksel for børstehus og børsteholder
- 5 Sylinderbørste
- 6 Senter-sekskant for børste
- 7 Filter rentvannstank
- 8 Fotpedal i parkeringsposisjon (nal og sylinderbørste over)
- 9 Støtterulle
- 10 Fotpedal i arbeidsstilling (nal og sylinderbørste under)
- 11 Hjelpeavløpsslangen for rentvannstanken (valgfritt håndverktøy)
- 12 Koblingspunkt (hjelpeavløpsslange og håndverktøy)
- 13 Transporthjul
- 14 Skittenvannsslange rentvannstank (blått deksel)
- 15 Sugelange Skittenvannstank
- 16 Skittenvannsslange skittenvannstank
- 17 Sugelange rentvannstank
- 18 Kabelføring
- 19 Hovedkabel
- 20 Hovedbryter (PÅ / AV)
- 21 Funksjonsbryter (I = innkapsling, 0 = bare børste, II = ekstrajonsrens)
- 22 Funksjonsbeskrivelse
- 23 Strekkavlaster for kabel
- 24 Rentvannstank
- 25 Skittenvannstank
- 26 Deksel skittenvannstank
- 27 Sugefilter
- 28 Flottør
- 29 Justering børstehøyde
- 30 Deksel rentvannstank
- 31 Indikator for fyllenivå
- 32 koblingsspake børstemotor (PÅ / AV)

## Før bruk

### Montere sylinderbørste

Før bruk, kontroller:

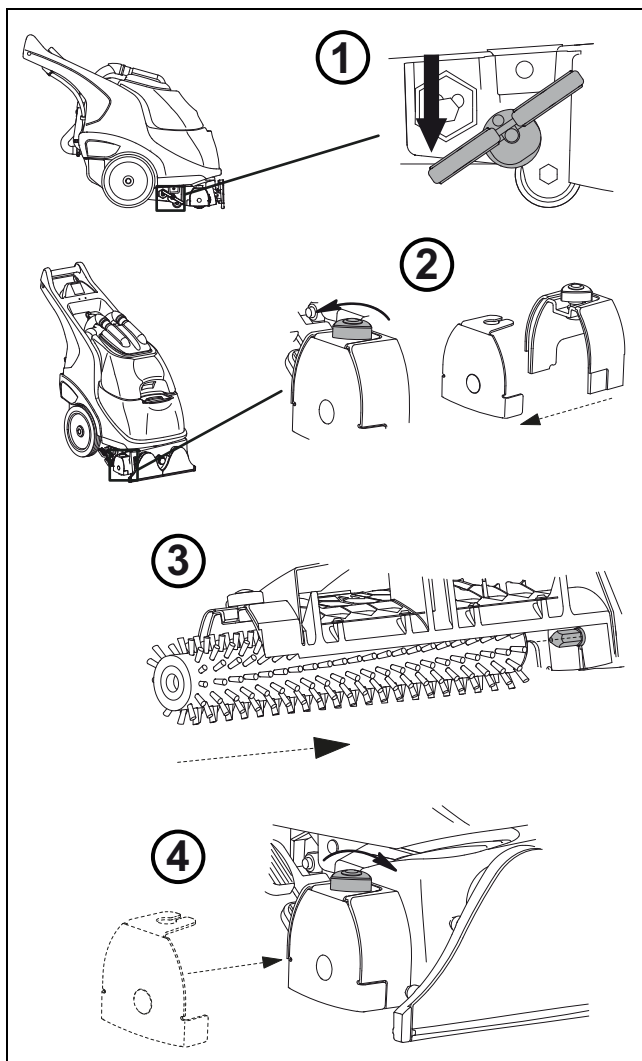
- at børsten ikke har gått under det røde/gule merket eller har en børstelengde på under 1,4 cm.



#### Advarsel:

Ikke bruk børster hvor slitasjegrensen er nådd. Bruk utelukkende originale TASKI-verktøy.

*Manglende overholdelse kan føre til dårlige rengjøringsresultater og skade på gulv.*



**NO**

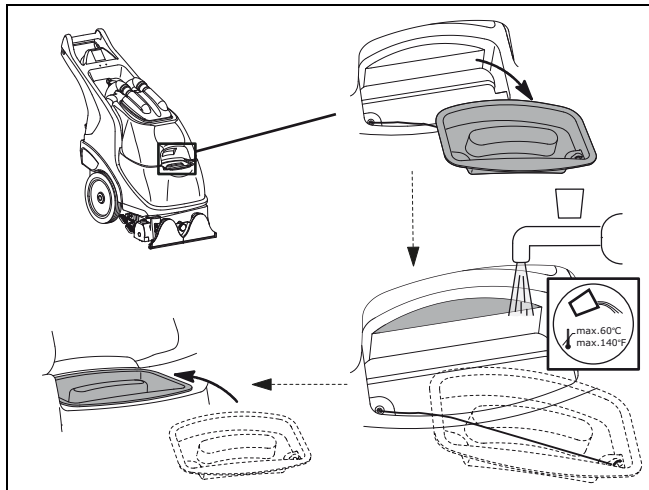
## Fylle rentvannstanken



### Advarsel:

Maksimalt tillatt vanntemperatur er 60°C/ 140°F.

Diversey/Lilleborg Profesjonell anbefaler bruk av kaldt vann, fordi varmt vann straks antar temperaturen i gulvet ved kontakt med gulvet og derfor ikke gir noen fordeler.



## Dosering



### Advarsel:

Ved håndtering av kjemiske produkter må det brukes hansker, vernebriller og hensiktsmessig (beskyttende) arbeidsklær!

### Merk:



Bruk kun kjemiske produkter anbefalt av Diversey/Lilleborg Profesjonell og vær oppmerksom på produktinformasjonen.



### Fare:

Bruk av uegnede produkter (som klor, syre- eller løsemiddelholdige produkter) kan være helsefarlig og kan føre til betydelig skade på maskinen.

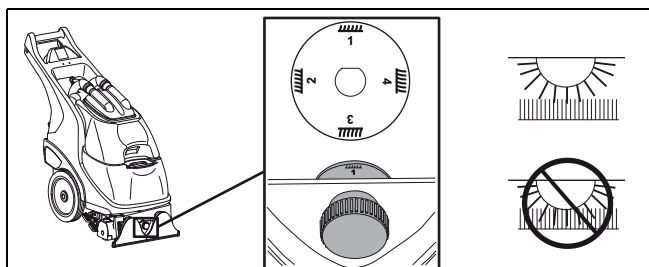
## Stille inn børstehøyden



### Advarsel:

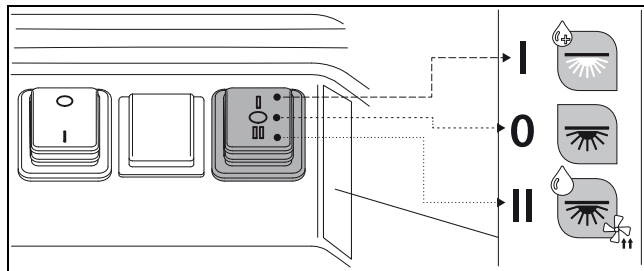
Børsteposisjonen må tilpasses teppets flosshøyde.

*Feil innstilling kan skade teppet.*



- 1= Kortfloss, dyp børsteposisjon
- 4= Langfloss, høy børsteposisjon

## Betjeningspanel



I: Vann, børste og rengjøringsprodukt (innkapsling), (hvit børste)

0: Bare børste (innarbeide)

II: Vann, børste og sugemotor (ekstraksjonsrens), (svart børste)

## Forberede teppe



### Merk:

Støvsug teppet før du arbeider med teppe-rensmaskinen

Synlige flekker på teppet behandles med TASKI flekkfjerner. Din Diversey servicepartner kan være behjelpelig med dette.

## Bruksmåte

Maskin	
Midlertidig rengjøring (innkapsling)	ja
Grunnleggende rengjøring (ekstraksjonsrens)	ja
Våt-sjamponere	nei
Tørr-sjamponere	nei

## Rengjøringsmetoder



### Merk:

Rengjøringsmetodene er nøyaktig beskrevet på "Metodekartet".

For mer informasjon kan du kontakte din TASKI servicepartner.

## Ekstraksjonsrens

### Ekstraksjonsrens

Rengjøre et tekstilovertrekk med vannstråle fra spraydyse og samtidig suge opp skittenvannet. Tekstilbelegget er fritt for smuss både på overflaten og i dybden (floss); lang tørketid.

#### Indirekte metode:

Spray på rengjøringsløsning og la den virke; i 2. omgang spyles den med rent vann og suges samtidig opp.

#### Direkte metode:

Ekstraksjonsrens direkte med rengjøringsløsning i én arbeidsgang.

### Merk:



Den svarte børsten skal brukes for rengjøringsmetoden Ekstraksjonsrens.



## Innkapsling

### Innkapsling

Rengjøre et tekstilbelegg ved å legge på og børste inn en rengjøringsløsning. Smusset bindes under tørkingen og kan deretter suges opp med en børstesuger.



#### Merk:

Den hvite børsten skal brukes for rengjøringsmetoden Innkapsling.



#### Merk:

Håndverktøyet kan ikke brukes for rengjøringsmetoden Innkapsling



#### Merk:

Rentvannstankens filter må rengjøres etter hver bruk, se side .

## Starte arbeidet



#### Merk:

Informer deg om teppets egenskaper før du starter opp rengjøringen.

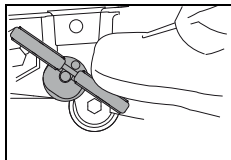
Feil bruk av maskinen og rengjøringsproduktene kan føre til skade på teppet.



#### Advarsel:

Når du arbeider med denne maskinen må du alltid ha på sklisikkert fotteøy og hensiktsmessige arbeidsklær!

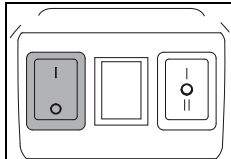
## Starte rengjøringen



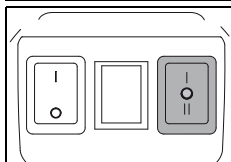
- Trykk fotpedalen forover til arbeidsstilling.

*Slik senkes nalen og børsten.*

- Sett pluggen i stikkontakten.



- Slå på maskinen (hovedbryter).



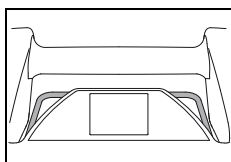
- Still inn den ønskede funksjonen.
- I = Innkapsling (vann, børste og rengjøringsprodukt)
- 0 = Innarbeide (bare børste)
- II = Ekstraksjonsrens (vann, børste og sugemotor)

#### Merk:



Led hovedkabelen med hånden.

Sørg for at hovedkabelen ikke kommer i kontakt med verktøyet.



- Trykk kort på koblingsspaken.
- Slik settes børsten i gang.*

## Arbeidsmetoder



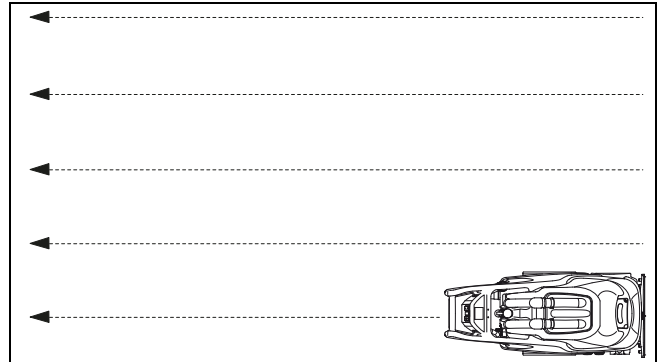
#### Merk:

Arbeidsmetodene er nøyaktig beskrevet på "Metodekartet".

For mer informasjon kan du kontakte din TASKI servicepartner.

## Arbeide bakover

- Begynn ved veggen der stikkontakten er plassert.
- Trekk maskinen bakover.
- Stopp ca 30 cm fra enden på banen for børste- og spray-funksjon.
- Flytt maskinen til startpunktet for neste bane.



#### Merk:

Banene må overlappe hverandre med ca. 3 cm for å kunne sikre en fullstendig rengjøring av teppet.

## Veksle mellom funksjoner



#### Advarsel:

Når du veksler mellom funksjon I og II, må det sikres at begge tankene blir grundig skylt.

NO

## Transportering i trapp



### Merk:

Transportering av maskinen i trapp må vanligvis utføres av to personer.

- Slå av maskinen.
- Trekk støpselet ut av stikkkontakten.



### Advarsel:

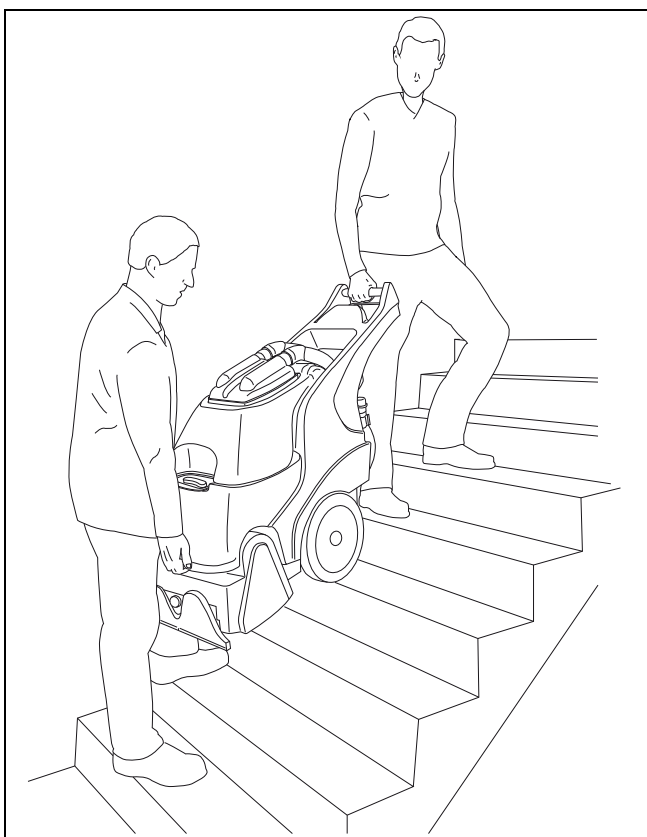
Enhver løfting av maskinen er forbundet med risiko!

*Feiltrinn kan føre til person- og maskinskade.*



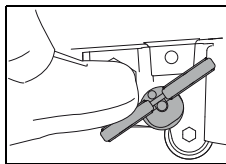
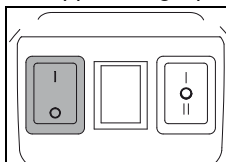
### Advarsel:

Både rentvanns- og skittenvannstanken må tømmes helt før løfting.



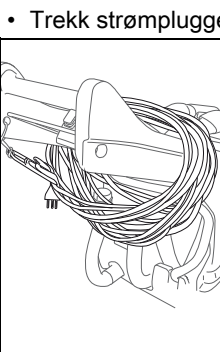
## Avslutte arbeidet

- Slipp koblingsspaken.
- Slå av maskinen (hovedbryter).



- For å løfte nalen og sylinderbørsten, trykk fotpedalen bakover.

*Hvis det parkeres med senket verktøy, kan "nalen" og "sylinderbørsten" ta skade.*



- Trekk strømpluggen ut av stikkkontakten.
- Rengjør hovedkabelen med en fuktig klut og vikle den løst over maskinhåndtaket.



### Merk:

Alle komponenter som skal rengjøres, er merket som gule vedlikeholdspunkter. Tøm og rengjør skittenvanns- og rentvannstanken etter hver bruk av maskinen. I vann som blir stående, oppstår det etter noen timer blant annet ubehagelig lukt og avleiring av skitt.

## Tømme skitten- og rentvannstanken



### Merk:

Fjerning av det skitne vannet eller rengjøringsløsningen må foretas i henhold til nasjonale forskrifter.



### Merk:

Vær oppmerksom på forskriftene til fabrikanten av rengjøringsmiddelet med hensyn til bruk av personlig verneutstyr, når skittenvannstanken skal tømmes.

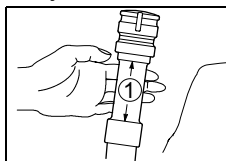


### Merk:

Tanken må ikke være full når den fjernes fra maskinen.

## Tømme skittenvannstanken

- Kjør maskinen til et egnet utløp.

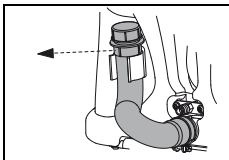


- Ta skittenvanns- tømme-slengen ut av verktøyholderen.
- Trykk sammen halsen (1) på slangen.

- Hold skittenvanns- tømme-slengen i utløpet.
- Ta forsiktig av dekslet og tøm skittenvannstanken.

## Tømme rentvannstanken

- Kjør maskinen til et egnet utløp.
- Ta rentvanns-tømmeslangen ut fra holderen.



- Hold rentvanns- tømmeslangen i utløpet.
- Ta forsiktig av det blå dekselet, vipp maskinen langsomt bakover til rentvannstanken er helt tom.

## Tømme rentvannstanken (med hjelpeavløpsslange)

### Merk:



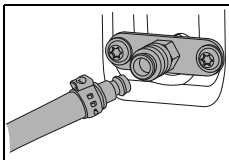
Hjelpeavløpsslangen fungerer som en ekstrahjelp for tømming av rentvannstanken når avløp på gulvet ikke er tilgjengelig.

### Merk:



Hold deg ved maskinen gjennom hele tømmingen.

- Kjør maskinen til et egnet utløp.



- Stikk hjelpeavløpsslangen i koblingspunktet.

- Hold hjelpeavløpsslangen i utløpet.
- Slå på (hovedbryter) maskinen (pumpe).
- Tøm rentvannstanken.

### Merk:



Slå straks av maskinen når det ikke kommer ut mer vann.  
Slå av (hovedbryter) maskinen (pumpe).

### Advarsel:



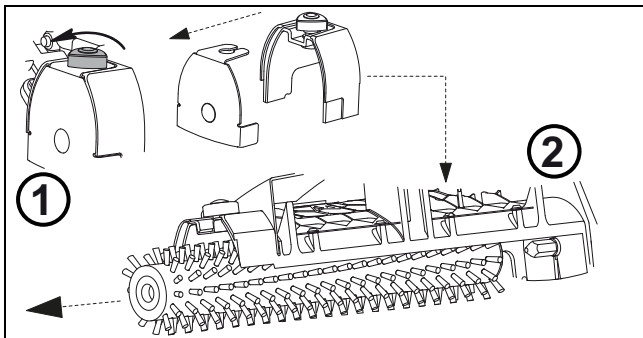
Pumpen må ikke kjøre tørr.  
Hvis maskinen kjører tørr, kan det oppstå skader.

## Rengjøre børste

### Merk:



Rengjør børsten etter hver avslutning av rengjøringsarbeidet.



- Rengjør børsten under rennende vann.

## Rengjøre rentvannstankens filter

### Merk:



Etter hvert avsluttet arbeid med rengjøringsmetoden Innkapsling må rentvannstankens filter rengjøres.

### Merk:

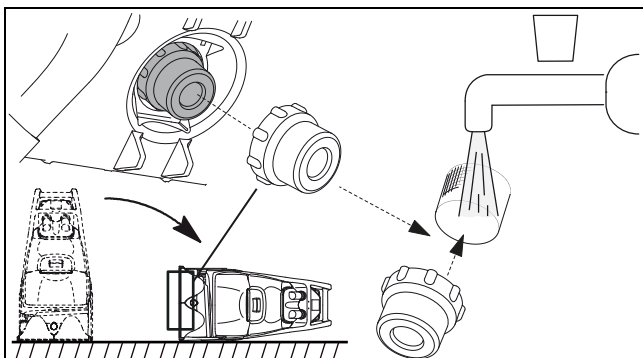


Vipp maskinen forsiktig på siden som vist på bildet.

### Merk:



Bruk det medfølgende verktøyet for å ta ut filteret.



NO

## Rengjøre spraydyser

### Merk:

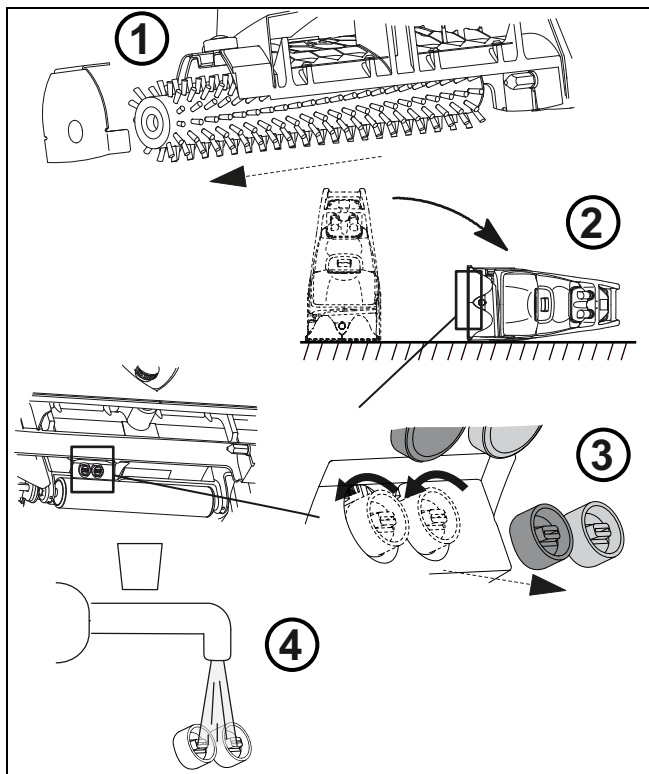


Rengjør spraydysene med jevne mellomrom.

### Merk:



Bruk det medfølgende verktøyet for å ta spraydysene.



### Merk:



Legg merke til fargekodene ved innsettingen av spraydysene..

## Rengjøre maskinen

### Advarsel:



Rengjør aldri maskinen med høytrykkspyler eller vannstråle.

*Vann som trenger inn i maskinen, kan resultere i betydelig skade på mekaniske eller elektriske deler.*

- Tørk av maskinen med en fuktig klut.

## Lagring / parkering av maskinen (ikke i drift)

### Merk:



Maskinen må være slått av og strømpluggen trukket ut av stikkontakten.

### Merk:



Oppbevar maskinen med hevet nal, sylinderbørste (parkeringsposisjon) og med tankdekslet åpent (rent- og skittenvannstank). Dermed kan tanken tørke. Dette hindrer at det danner seg mugg og ubehagelig lukt.

## Service, vedlikehold og pleie

Vedlikeholdet av maskinen er en forutsetning for forsvarlig bruk og lang varighet.



### Advarsel:

Det skal kun brukes TASKI-originaldeler, ellers bortfaller all garanti!

Tegnforklaring:

◇ = etter hver rengjøringsøkt, ◇◇ = hver uke, ◇◇◇ = hver måned, ◇◇◇◇ = med jevne mellomrom

Aktivitet	◇	◇◇	◇◇◇	◇◇◇◇	Side
Sjekk nalen og fjern urenheter	•				
Sjekk sylinderbørste og børstehus og fjern urenheter	•				209
Rengjør sugefilter og flottør	•				
Rengjør spraydyser		•	•	•	210
Rengjør maskinen med fuktig klut		•	•	•	
Rengjør rentvannstankens filter (innkapsling)	•				209
Rengjør rentvannstankens filter (ekstraksjonsrens)				•	209

## Vedlikeholdsinnravaler

TASKI-maskinene er høykvalitetsmaskiner som er sikkerhetstestet på fabrikk og av autoriserte testorganer. Elektriske og mekaniske komponenter er utsatt for slitasje etter lengre tids bruk og aldring.

- 250

### Merk:



Ved spesiell hard belastning og/eller utilstrekkelig vedlikehold kreves det kortere serviceintervaller.

## Kundetjeneste

Hvis du tar kontakt med oss som følge av en driftsfeil eller en bestilling, må du alltid oppgi typebetegnelse og serienummer. Denne informasjonen finner du på typeskiltet på maskinen din. På siste side i denne bruksanvisningen finner du adressen til din nærmeste TASKI servicepartner.

## Feil

Feil	Mulig årsak	Utbedring av feil	Side
Maskin uten funksjon lar seg ikke slå på	Maskinen er slått av	• Slå på hovedbryter	204
	Strømpluggen er ikke satt i	• Koble strømpluggen til stikkontakten	
	Defekt hovedkabel	• Skift ut hovedkabel	
	Motoren går ikke	• Kontakt servicepartner	
Sylinderbørsten roterer ikke	Bryteren for børstedrift slått av	• Slå på bryteren for børstedrift	204
	Motoren går ikke	• Kontakt servicepartner	
	Koblingsspaken ikke betjent	• Betjen koblingsspaken	204
	Sylindebørsten ikke riktig satt inn	• Kontroller sylinderbørsten og sett den riktig inn	205
Dårlig oppsuging	Smuss i nalen	• Rengjøre nal	204
	Sugeslangen defekt	• Kontakt servicepartner	
Lite eller ikke noe vann	Rentvannstankens filter skittents	• Rengjøre rentvannstankens filter	209
	Pumpen er avslått	• Betjen funksjonsbryteren	204
	Dyser tett	• Rengjør dyser	210

## Tekniske data

Maskin				
Arbeidsbredde	38			cm
Mål (L x B x H)	109 x 47 x 94			cm
Maskinens vekt (tom tank)	52			kg
Merkespenning	230-240V~	220V	120V~	AC
Frekvens	50	60	60	Hz
Lengde på hovedkabel	15			m
Nominell merkeeffekt	2000	2000	1300	W
Rentvannstank nominell +/- 5 %	30			

Fastsatte verdier i samsvar med IEC 60335-2-68		
Lydtrykknivå LdA	73	dB(A)
Usikkerhet KpA	0,8	dB(A)
Samlet verdi av vibrasjoner	<2,5	m/s <sup>2</sup>
Usikkerhet K	0,25	m/s <sup>2</sup>
Sprutbeskyttelse	IPX4	
Beskyttelsesklasse	I	

NO

## Tilbehør

Nr.	Artikkel
7522314	Filter for rentvannstank
7522313	Standardbørste (svart)
7522973	Innkapslingsbørste (hvit)
8505160	Tilbehørsett består av: Sprühex-slange, rørbend med manuell ventil, skjøteledning, stiv dyse 25 cm.
8505150	Håndmunnstykke 12 cm
8505170	Slange 6 m
8503920	Spraylånse med slange
7500780	Spraysystem 7,5 l (bærbart)
7512446	Sett med børster for harde gulv
7502500	Teppebørste
8502830	Fylleslange med universell vanntilkobling
7514449	Doseringskopp
7522783	TASKI Nano Trolley

## Transport



### Merk:

Bæring av maskinen må vanligvis utføres av to personer.



### Advarsel:

Enhver løfting av maskinen er forbundet med risiko!

*Feiltrinn kan føre til person- og maskinskade.*



### Advarsel:

Både rentvanns- og skittenvannstanken må tømmes helt før løfting.



### Merk:

Transporter maskinen stående.



### Merk:

Sørg for at maskinen er surret fast og sikret i transportkjøretøyet.

## Avhending

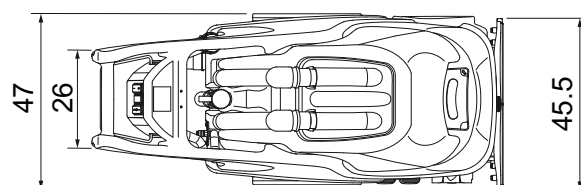
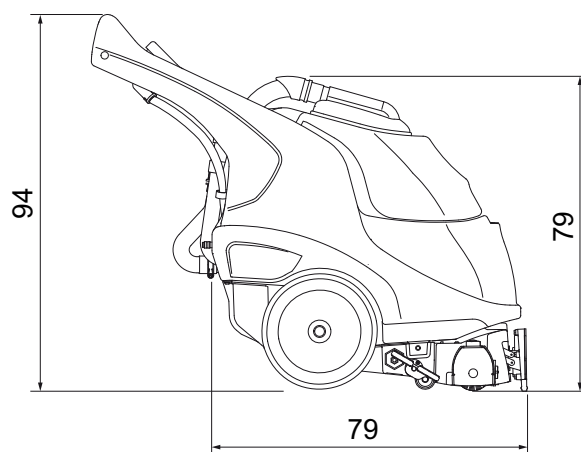


### Merk:

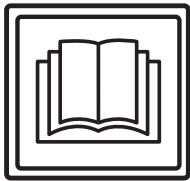
Maskin og tilbehør er konstruert for fagmessig riktig avhending iht. nasjonale forskrifter. Din Diversey/Lilleborg Profesjonell servicepartner kan hjelpe deg.

## Maskinens mål

Målene er i centimeter!



## Tłumaczenie oryginalnej instrukcji użytkownika



### UWAGA!

Przed rozpoczęciem eksploatacji urządzenia należy zapoznać się z instrukcją obsługi i informacjami dotyczącymi bezpieczeństwa.

Instrukcję należy zachować i przechowywać w łatwo dostępnym miejscu, aby można było z niej w każdej chwili skorzystać.

## Objaśnienie symboli



### Niebezpieczeństwo:

Ten symbol wskazuje na ważne informacje. Nieprzestrzeganie tych instrukcji może powodować zagrożenie dla osób i/lub poważne straty materialne!



### Uwaga:

Ten symbol wskazuje na ważne informacje. Nieprzestrzeganie tych instrukcji może powodować awarie i straty materialne!



### Wskazówka:

Ten symbol zamieszczono przy ważnych informacjach dotyczących efektywnej eksploatacji urządzenia. Nieprzestrzeganie tych instrukcji może powodować awarie!

Są to informacje o czynnościach, które należy wykonywać w określonej kolejności.

## Spis treści

Informacje dotyczące bezpieczeństwa	213
Środki czyszczące	215
Pozostała dokumentacja	215
Schemat budowy	216
Przed przystąpieniem do eksploatacji	217
Rozpoczęcie pracy	219
Zakończenie pracy	220
Serwis, konserwacja i czyszczenie	222
Usterki	223
Dane techniczne	223
Wyposażenie	224
Transport	224
Utylizacja	224
Wymiary urządzenia	224

## Użytkowanie zgodne z przeznaczeniem

Urządzenia są przeznaczone do stosowania przemysłowego (np. w hotelach, szkołach, szpitalach, fabrykach, centrach handlowych, biurach itp.).

Poszczególne modele są przeznaczone do zastosowań podanych na stronie pod warunkiem ścisłego przestrzegania niniejszej instrukcji obsługi.

Urządzenie jest przystosowane wyłącznie do eksploatacji wewnątrz budynków.



### Uwaga:

Urządzenie nie może być stosowane do głębokiego czyszczenia twardych wykładzin podłogowych.



### Niebezpieczeństwo:

Wprowadzanie zmian w urządzeniu bez zgody Diversey prowadzi do utraty ważności znaku bezpieczeństwa oraz deklaracji zgodności CE. Użytkowanie niezgodne z przeznaczeniem może powodować szkody na osobach, uszkodzenie urządzenia i obiektów w otoczeniu. Postępowanie w powyższy sposób skutkuje najczęściej utratą wszelkich praw gwarancyjnych i praw do ewentualnych roszczeń z tytułu gwarancji.

## Informacje dotyczące bezpieczeństwa

Ze względu na swoją budowę oraz zastosowaną konstrukcję urządzenia TASKI spełniają stosowne wymagania najważniejszych dyrektyw UE z zakresu bezpieczeństwa i ochrony zdrowia, co umożliwia ich oznakowanie CE.



### Niebezpieczeństwo:

Urządzenie może być obsługiwane wyłącznie przez stosownie poinstruowane osoby lub pracowników z odpowiednio udokumentowanymi kwalifikacjami, którym zlecono wykonanie określonych prac.



### Niebezpieczeństwo:

Urządzenie nie może być obsługiwane przez osoby upośledzone fizycznie, umysłowo lub sensorycznie oraz niedysponujące odpowiednim doświadczeniem i wiedzą, w tym dzieci.

*Dzieci powinny pozostać pod opieką. Należy dopilnować, aby nie wykorzystywały urządzenia do zabawy.*



### Niebezpieczeństwo:

Nie wolno składować i użytkować urządzenia w warunkach zagrożenia wybuchem oraz w pomieszczeniach, w których znajdują się lub są przetwarzane substancje palne (np. benzyna, rozpuszczalniki, olej opałowy, pył wybuchowy).

*Podzespoły elektryczne i mechaniczne urządzenia mogą doprowadzić do zapłonu tego rodzaju substancji.*

**Niebezpieczeństwo:**

Urządzenie nie może być wykorzystywane do usuwania substancji trujących, szkodliwych dla zdrowia, żrących i drażniących (np. niebezpiecznych pyłów itp.) lub cieczy palnych. Tego rodzaju substancje nie zostaną w całości odseparowane przez system filtracyjny urządzenia

*i nie można wykluczyć ich szkodliwego oddziaływania na zdrowie użytkownika oraz osób postronnych.*

**Uwaga:**

Maszyna musi być chroniona przed nieautoryzowanym użyciem. Dlatego urządzenie bez nadzoru należy przechowywać w zamkniętym pomieszczeniu.

**Niebezpieczeństwo:**

W trakcie pracy należy zwracać uwagę na lokalne warunki, w tym obecność dzieci i innych osób postronnych! W miejscach z ograniczoną widocznością, np. za drzwiami i zakrętami, należy zmniejszyć prędkość.

**Uwaga:**

Urządzenie może być eksploatowane i przechowywane wyłącznie w suchych i niezapylnych pomieszczeniach w temperaturze od +10°C/+50°F do +35°C/+95°F.

**Niebezpieczeństwo:**

Transportowanie osób i przedmiotów przy użyciu niniejszego urządzenia jest zabronione.

**Uwaga:**

Naprawy mechanicznych i elektrycznych podzespołów urządzenia mogą być wykonywane wyłącznie przez uprawnione i wykwalifikowane osoby, które zapoznały się ze stosownymi przepisami bezpieczeństwa.

**Niebezpieczeństwo:**

W przypadku wystąpienia wadliwego działania, usterki lub po kolizji czy upadku urządzenie musi zostać sprawdzone przed ponownym uruchomieniem przez upoważnionego specjalistę. Powyższe dotyczy również sytuacji, gdy urządzenie zostało wystawione na działanie warunków atmosferycznych, wilgoci lub zostało zanurzone w wodzie.

**Uwaga:**

Należy używać wyłącznie narzędzi (szczotek, tarcz itp.) wyszczególnionych jako akcesoria w niniejszej instrukcji lub zalecanych przez doradców technicznych firmy TASKI. Stosowanie innych narzędzi może mieć negatywny wpływ na funkcjonowanie urządzenia i bezpieczeństwo.

**Niebezpieczeństwo:**

W razie uszkodzenia części istotnych dla bezpieczeństwa, takich jak osłona szczotki, kabel sieciowy czy pokrywy chroniące przed dostępem do elementów przewodzących prąd, należy niezwłocznie zaprzestać eksploatacji urządzenia!

**Uwaga:**

Należy bezwzględnie przestrzegać lokalnych przepisów BHP i instrukcji producenta dotyczących stosowania środków czystości.

**Niebezpieczeństwo:**

Urządzenia nie wolno zatrzymywać, odstawiać ani przechowywać na pochyłych powierzchniach.

**Uwaga:**

Zabrania się wkładania i wyjmowania wtyczki zasilania sieciowego z gniazda mokrymi rękami!

**Niebezpieczeństwo:**

Przed przystąpieniem do wykonywania jakichkolwiek prac przy urządzeniu należy je najpierw wyłączyć.

**Uwaga:**

Należy sprawdzić, czy napięcie znamionowe podane na tabliczce znamionowej jest zgodne z napięciem w Państwa sieci!

**Niebezpieczeństwo:**

Należy regularnie sprawdzać przewód zasilający pod kątem ewentualnych wad lub oznak starzenia. Jeżeli urządzenie nie jest w idealnym stanie, nie należy rozpoczynać eksploatacji urządzenia, lecz zlecić jego naprawę uprawnionym specjalistom!

**Uwaga:**

Należy uważać, żeby nie zmiążyć i nie przerwać kabla zasilania sieciowego obrotowymi akcesoriami (szczotki, pady itp.) i nie uszkodzić kabla na skutek działania wysokich temperatur, oleju lub ostrych krawędzi!

**Uwaga:**

W przypadku stwierdzenia wycieku piany lub płynów z urządzenia należy natychmiast wyłączyć agregat ssący!



**Uwaga:**

Zgodnie z aktualnym stanem wiedzy naukowej rozwiązania konstrukcyjne stosowane w maszynach i urządzeniach TASKI pozwalają na wykluczenie zagrożeń dla zdrowia powodowanych przez występujące wibracje oraz hałas.

Patrz dane techniczne na stronie

**Środki czyszczące****Wskazówka:**

Rozwiązania konstrukcyjne w naszych urządzeniach zostały opracowane z myślą o uzyskaniu optymalnych rezultatów przy zastosowaniu środków czyszczących TASKI.

Inne środki czyszczące mogą być przyczyną zakłóceń oraz spowodować uszkodzenie urządzenia lub obiektów w jego otoczeniu.

Dlatego zalecamy stosowanie środków czyszczących wyłącznie firmy TASKI.

Usterki spowodowane na skutek używania nieodpowiednich środków czyszczących nie są objęte gwarancją.

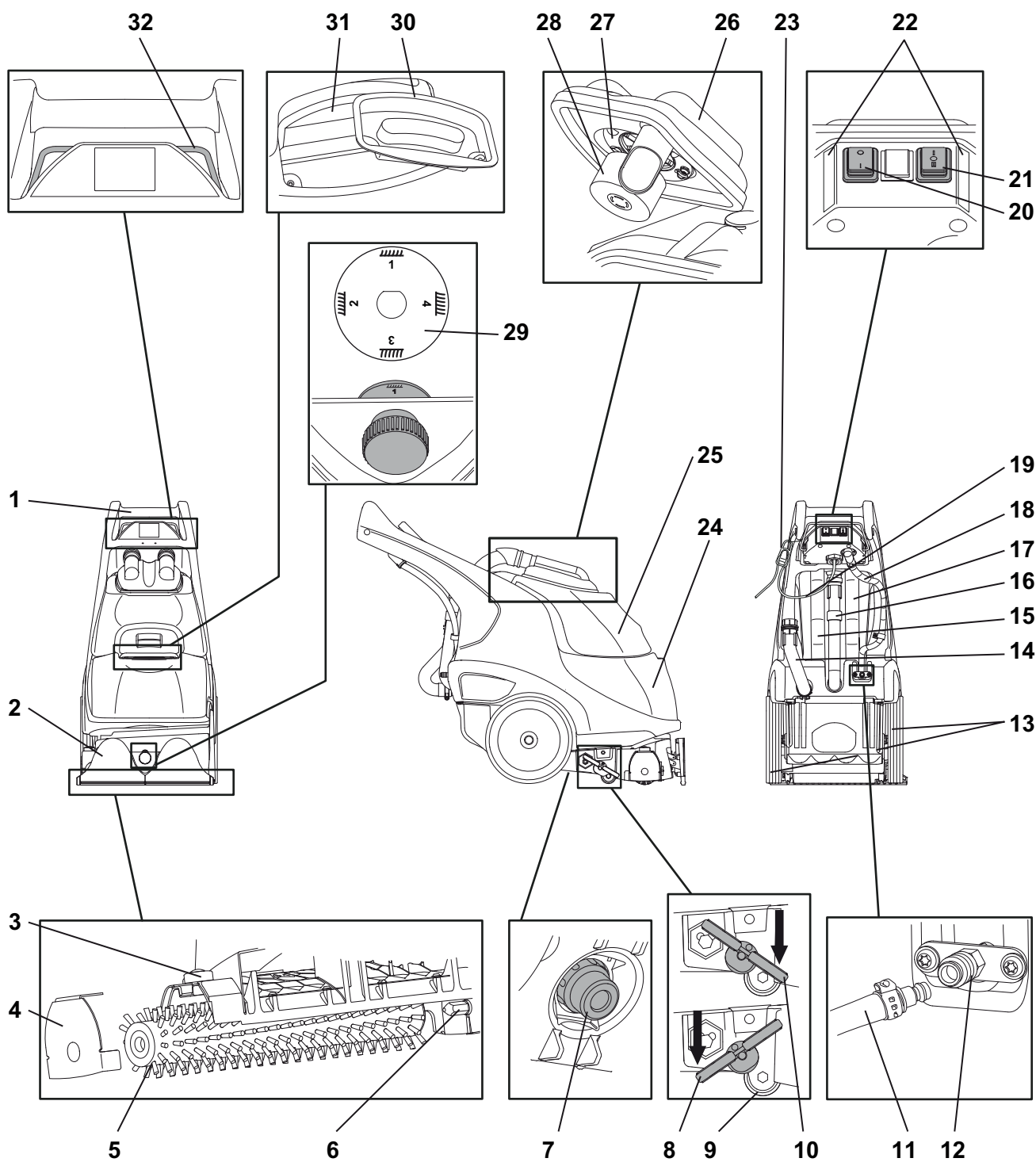
W celu uzyskania szczegółowych informacji należy się zwrócić do serwisu TASKI.

**Pozostała dokumentacja****Wskazówka:**

Schemat elektryczny urządzenia udostępniono w liście części zamiennych.

W celu uzyskania szczegółowych informacji prosimy o kontakt z działem obsługi klienta.

Schemat budowy



- 1 uchwyt prowadzący
- 2 dysza ssąca
- 3 trójkątny uchwyt odblokowujący zawieszenie szczotki
- 4 osłona obudowy i zawieszenia szczotki
- 5 szczotka walcowa
- 6 sześciokątny trzpień centrujący szczotkę
- 7 filtr przy zbiorniku na czystą wodę
- 8 pedał w pozycji parkowania (podniesiona dysza ssąca i szczotka walcowa)
- 9 walec podporowy
- 10 pedał w pozycji pracy (opuszczona dysza ssąca i szczotka walcowa)
- 11 dodatkowy wąż odpływowy do zbiornika na czystą wodę (opcjonalne narzędzia ręczne)
- 12 złącze wtykowe (dodatkowy wąż odpływowy i elementy zestawu narzędzi ręcznych)
- 13 koła jezdne
- 14 wąż odpływowy ze zbiornika na czystą wodę (niebieska pokrywa)
- 15 wąż ssawny, zbiornik na brudną wodę
- 16 wąż odpływowy, zbiornik na brudną wodę
- 17 wąż ssawny, zbiornik na czystą wodę
- 18 prowadnica na kable
- 19 kabel zasilający
- 20 główny włącznik (WŁ/WYŁ)
- 21 przycisk funkcyjny (I = enkapsulacja, 0 = tylko szczotka, II = czyszczenie na mokro z odciążaniem)
- 22 opis funkcji
- 23 uchwyt kablowy odciążający
- 24 zbiornik na czystą wodę
- 25 zbiornik na brudną wodę
- 26 pokrywa, zbiornik na brudną wodę
- 27 filtr ssący
- 28 pływak
- 29 regulacja wysokości szczotki
- 30 pokrywa, zbiornik na czystą wodę
- 31 wskaźnik poziomu napełnienia
- 32 dźwignia uruchamiająca napęd szczotki (WŁ/WYŁ)

## Przed przystąpieniem do eksploatacji

### Montaż szczotki walcowej

Przed rozpoczęciem pracy należy się upewnić, że:

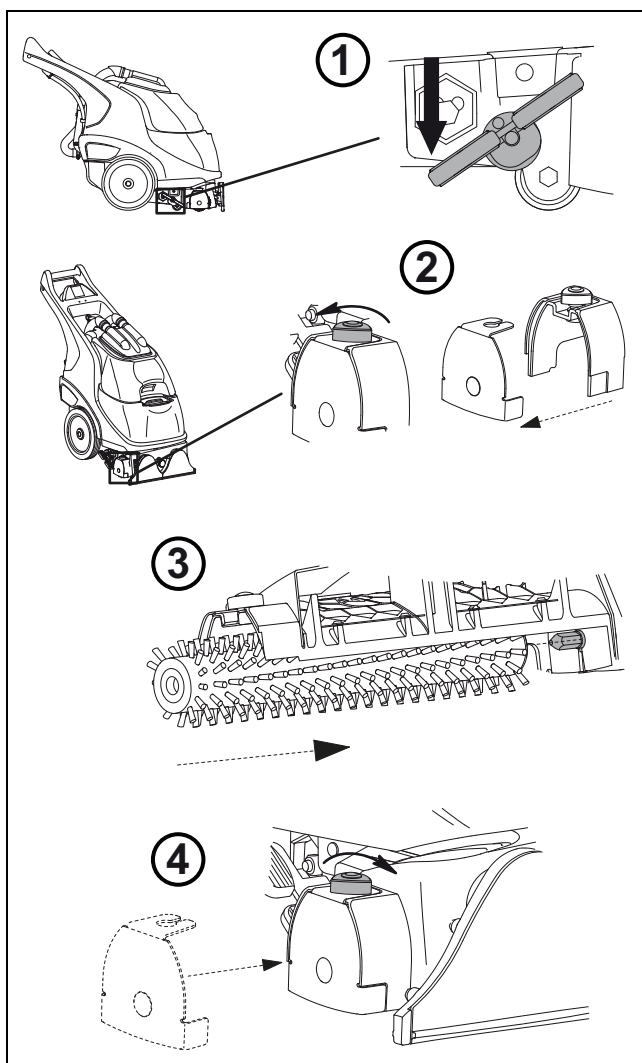
- szczotka nie jest poniżej czerwonego/żółtego oznakowania lub długość szczeciny wynosi co najmniej 1,4 cm.



#### Uwaga:

Nie używać szczotek, w których przekroczona została granica zużycia. Należy stosować wyłącznie oryginalne narzędzia TASKI.

*Pozwoli to uzyskać optymalne rezultaty czyszczenia i wyeliminować ryzyko uszkodzenia wykładziny.*



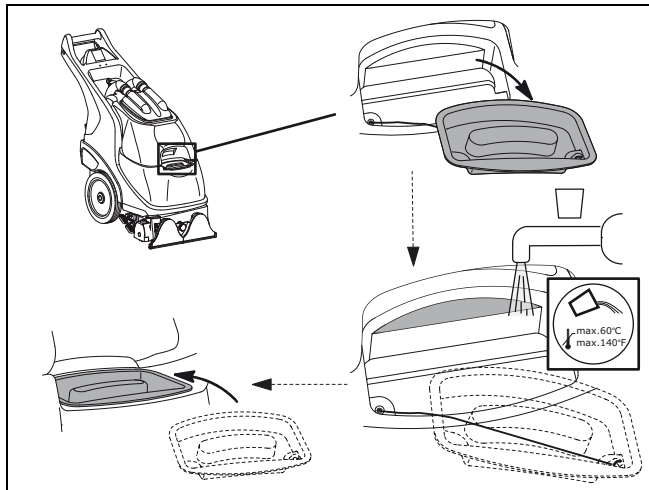
## Napełnianie zbiornika na czystą wodę



### Uwaga:

Maksymalna temperatura wody to 60°C/ 140°F.

Firma Diversey zaleca używanie zimnej wody, ponieważ temperatura gorącej wody po zetknięciu z podłożem natychmiast się obniża, zatem stosowanie gorącej wody nie przynosi żadnych korzyści.



## Dozowanie



### Uwaga:

Podczas stosowania substancji chemicznych należy używać rękawic i okularów ochronnych oraz odpowiedniej odzieży roboczej (ochronnej)!

### Wskazówka:



Należy stosować wyłącznie produkty zalecane przez firmę Diversey oraz bezwzględnie przestrzegać instrukcji ich stosowania.



### Niebezpieczeństwo:

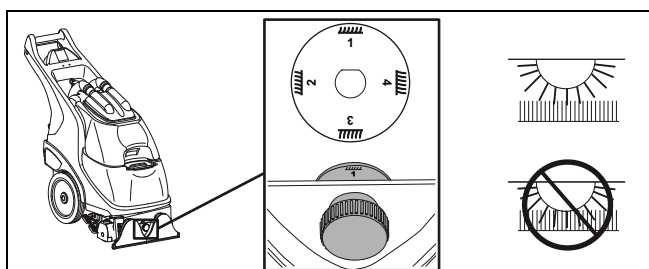
Stosowanie niewłaściwych produktów (m.in. zawierających chlor, kwasy lub rozpuszczalniki) stanowi zagrożenie dla zdrowia i może być przyczyną poważnego uszkodzenia urządzenia.

## Regulacja wysokości szczotki



### Uwaga:

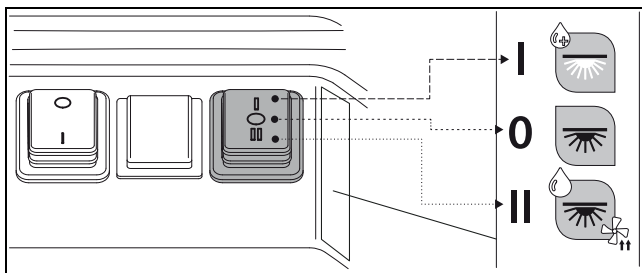
Pozycję szczotki należy ustawić stosownie od wysokości runa wykładziny dywanowej. *Niewłaściwe ustawienie może spowodować uszkodzenie wykładziny.*



• 1 = niskie runo, szczotka w pozycji dolnej

• 4 = wysokie runo, szczotka w pozycji górnej

## Panel sterowniczy



- I: Woda, szczotka i środek czyszczący (enkapsulacja), (biała szczotka)
- 0: Tylko szczotka (czyszczenie wstępne)
- II: Woda, szczotka i agregat ssący (czyszczenie na mokro z odciąganiem), (czarna szczotka)

## Przygotowanie wykładziny

### Wskazówka:



Przed przystąpieniem do czyszczenia wykładziny dywanowej należy ją odkurzyć. W przypadku widocznych plam na wykładzinie należy zastosować odpowiedni preparat TASKI do usuwania plam. Aby uzyskać pomoc, prosimy o kontakt z serwisem partnerskim firmy Diversey.

## Zakres zastosowania

Urządzenie	
czyszczenie pośrednie (enkapsulacja)	tak
czyszczenie zasadnicze (czyszczenie na mokro z odciąganiem)	tak
szamponowanie na mokro	nie
szamponowanie na sucho	nie

## Metody czyszczenia

### Wskazówka:



Poszczególne metody czyszczenia opisano w „Karcie metod”. Szczegółowe informacje można uzyskać u doradców firmy TASKI.

## Czyszczenie na mokro z odciąganiem

### Czyszczenie na mokro z odciąganiem

Czyszczenie wykładzin tekstylnych strumieniem wody z dyszy z jednoczesnym odsysaniem brudnej wody. Usuwane są zanieczyszczenia z powierzchni i zalegające wewnątrz (w runie) wykładziny; długi czas schnięcia.

Metoda pośrednia:

Wykonać zraszanie wstępne roztworem czyszczącym i odzekać; następnie płukać czystą wodą i jednocześnie odsysać.

Metoda bezpośrednia:

Czyszczenie na mokro roztworem i odciąganie wykonywane jest w jednym kroku.

**Wskazówka:**

Do czyszczenia na mokro z odciąganiem należy używać czarnej szczotki.

**Enkapsulacja****Enkapsulacja**

Czyszczenie wykładzin tekstylnych przez nanoszenie i wcieranie szczotką roztworu czyszczącego. Podczas schnięcia następuje wiązanie zanieczyszczeń, które następnie można usunąć przy użyciu odkurzacza szczotkowego.

**Wskazówka:**

Do enkapsulacji należy używać białej szczotki.

**Wskazówka:**

W trakcie enkapsulacji nie można korzystać z narzędzi ręcznych.

**Wskazówka:**

Po każdym użyciu należy wyczyścić filtr przy zbiorniku na czystą wodę, patrz strona .

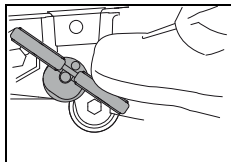
**Rozpoczęcie pracy****Wskazówka:**

Przed przystąpieniem do czyszczenia należy zapoznać się z parametrami wykładziny dywanowej.

Niewłaściwe stosowanie środków czyszczących i błędy przy eksploatacji urządzenia mogą skutkować uszkodzeniem wykładziny.

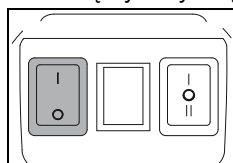
**Uwaga:**

Podczas wykonywania prac należy używać stabilnego obuwia oraz odpowiedniej odzieży roboczej!

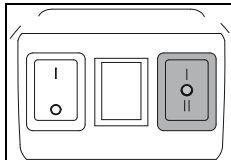
**Rozpoczęcie czyszczenia**

- Nacisnąć pedał w przód, aby ustawić go w pozycji pracy.

*Spowoduje to opuszczenie dyszy ssącej i szczotki.*



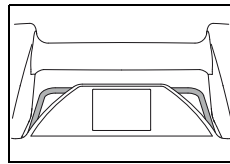
- Podłączyć wtyczkę do gniazda zasilania sieciowego.
- Włączyć urządzenie (przełącznik główny).



- Wybrać żądaną funkcję.
- I = enkapsulacja (woda, szczotka i środek czyszczący)
- 0 = czyszczenie wstępne (tylko szczotka)
- II = czyszczenie na mokro z odciąganiem (woda, szczotka i agregat ssący)

**Wskazówka:**

Trzymać kabel zasilający w dłoni. Należy dopilnować, aby kabel zasilający nie miał kontaktu z jednostką narzędziową.



- Nacisnąć dźwignię uruchamiającą. *Spowoduje to uruchomienie szczotki.*

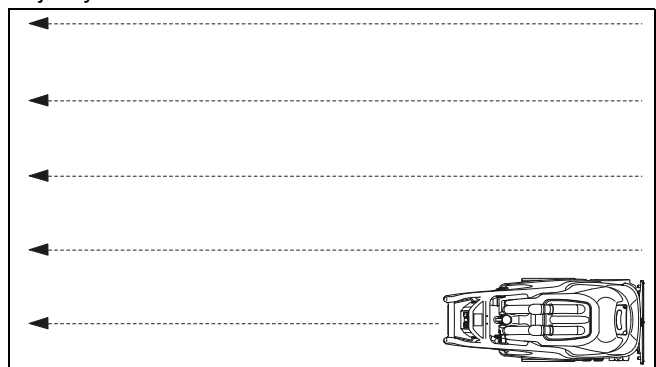
**Metody pracy****Wskazówka:**

Poszczególne metody pracy opisano w „Karcie metod”.

Szczegółowe informacje można uzyskać u doradców firmy TASKI.

**Praca wstecz**

- Pracę należy rozpocząć przy ścianie, w której umieszczone jest gniazdo sieciowe.
- Ciągnąć urządzenie do tyłu.
- W odległości ok. 30 cm przed końcem toru jazdy wyłączyć szczotkę i zraszanie.
- Ustawić urządzenie w miejscu rozpoczęcia kolejnego toru jazdy.

**Wskazówka:**

Aby nie pominąć żadnego miejsca, tory jazdy powinny na siebie zachodzić na szerokości ok. 3 cm.

**Zmiana funkcji****Uwaga:**

Przełączając pomiędzy funkcjami I oraz II, należy każdorazowo dokładnie wypłukać oba zbiorniki.

## Transport po schodach



### Wskazówka:

Do transportu urządzenia po schodach wymagany jest udział dwóch osób.

- Wyłączyć urządzenie.
- Odłączyć wtyczkę z gniazda zasilania sieciowego.



### Uwaga:

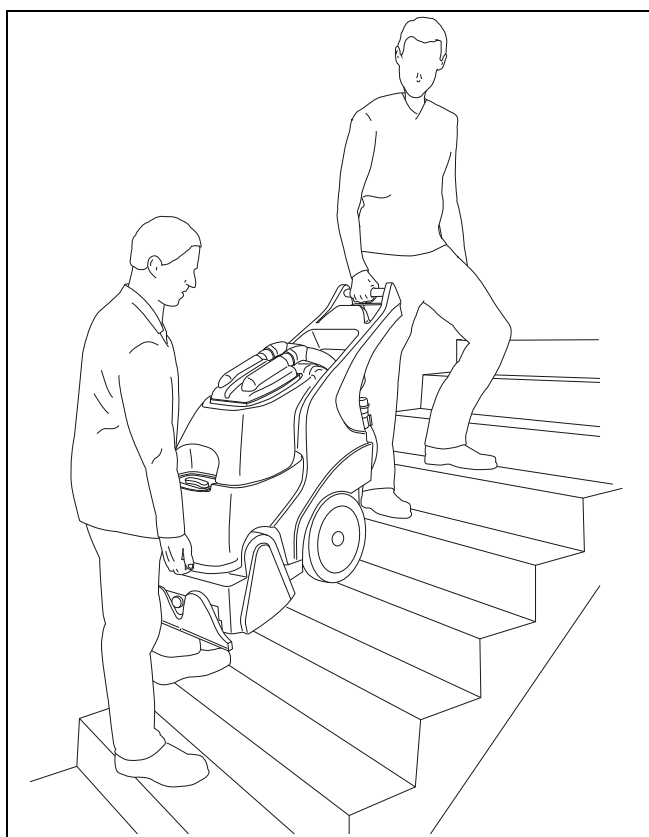
Każde podnoszenie urządzenia wiąże się z ryzykiem!

*Niewłaściwy ruch może spowodować uszkodzenie ciała lub maszyny.*



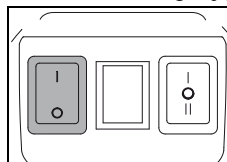
### Uwaga:

Zbiornik świeżej wody i brudnej wody należy całkowicie opróżnić przed podniesieniem.

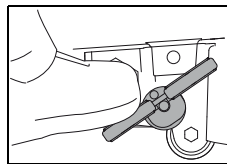


## Zakończenie pracy

- Zwolnić dźwignię przełączania.



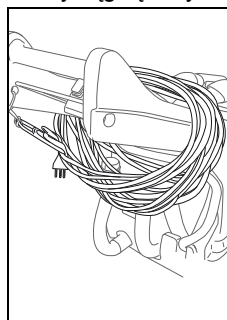
- Wyłączyć urządzenie (głównym włącznikiem).



- Nacisnąć pedał do tyłu, aby podnieść dyszę ssącą i szczotkę walcową.

*Parkowanie z opuszczonymi narzędziami czyszczącymi może spowodować uszkodzenie dyszy ssącej i szczotki walcowej.*

- Wyciągnąć wtyczkę z gniazda sieciowego.



- Wyczyścić kabel zasilający wilgotną szmatką i zwinać go luźno na uchwycie prowadzącym.

### Wskazówka:



Oznaczenie w postaci żółtego punktu przy komponentach oznacza konieczność ich konserwacji i czyszczenia. Każdorazowo po zakończeniu pracy należy opróżnić zbiorniki na brudną i czystą wodę.

Pozostawianie zawartości w zbiornikach powoduje już po kilku godzinach m.in. osadzanie się zanieczyszczeń i wydzielanie nieprzyjemnych zapachów.

## Opróżnianie zbiorników na brudną i czystą wodę

### Wskazówka:



Usuwanie brudnej wody lub roztworu czyszczącego musi zostać przeprowadzone zgodnie z przepisami krajowymi.

### Wskazówka:



Podczas opróżniania zbiornika na brudną wodę należy przestrzegać instrukcji producenta środka czyszczącego dotyczących stosowania środków ochrony indywidualnej.

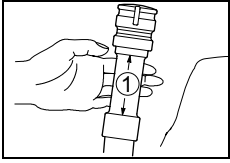
### Wskazówka:



Nie wolno zdejmować zbiornika z urządzenia, gdy jest on napełniony.

## Opróżnianie zbiornika na brudną wodę

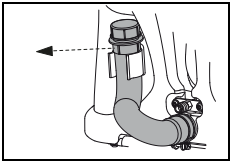
- Ustawić urządzenie w pobliżu odpowiedniego odpływu.
- Wyciągnąć z uchwytu wąż odpływowy brudnej wody.
- Ścisnąć szyjkę (1) węża.



- Skierować wąż odpływowy brudnej wody do odpływu.
- Ostrożnie usunąć pokrywę i opróżnić zbiornik na brudną wodę.

## Opróżnianie zbiornika na czystą wodę

- Ustawić urządzenie w pobliżu odpowiedniego odpływu.
- Wyjąć z uchwytu wąż odpływowy czystej wody.



- Skierować wąż odpływowy czystej wody do odpływu.
- Ostrożnie usunąć niebieską pokrywę, a następnie powoli przechylić urządzenie do tyłu, aby całkowicie opróżnić zbiornik na czystą wodę.

## Opróżnianie zbiornika na czystą wodę (przy użyciu dodatkowego węża odpływowego)

### Wskazówka:



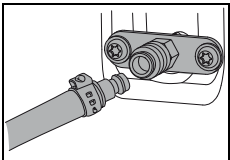
Dodatkowy wąż odpływowy ma na celu ułatwienie opróżniania zbiornika na czystą wodę, jeżeli nie ma dostępu do odpływu w podłodze.

### Wskazówka:



Podczas opróżniania zbiornika nie wolno zostawiać urządzenia bez nadzoru.

- Ustawić urządzenie w pobliżu odpowiedniego odpływu.
- Podłączyć dodatkowy wąż odpływowy do złącza wtykowego.



- Skierować wąż do odpływu.
- Włączyć (pompe) urządzenie (głównym włącznikiem).
- Opróżnić zbiornik na czystą wodę.

### Wskazówka:



Jak tylko woda przestanie płynąć, urządzenie należy natychmiast wyłączyć. Wyłączyć (pompe) urządzenie (głównym włącznikiem).

### Uwaga:



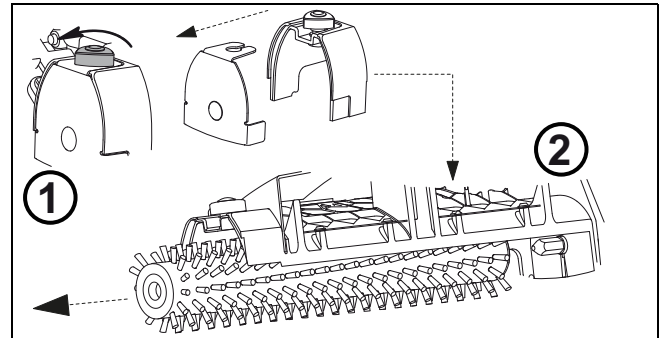
Pompa nie może pracować na sucho. Praca na sucho może skutkować uszkodzeniem.

## Czyszczenie szczotki

### Wskazówka:



Szczotkę należy czyścić każdorazowo po zakończeniu pracy.



- Wyczyścić szczotkę pod bieżącą wodą.

## Czyszczenie filtra przy zbiorniku na czystą wodę

### Wskazówka:



Każdorazowo po użyciu funkcji enkapsulacji należy wyczyścić filtr przy zbiorniku na czystą wodę.

### Wskazówka:

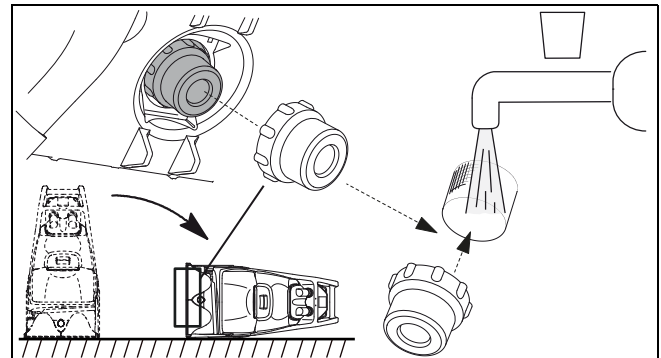


Ostrożnie przechylić urządzenie na bok, jak pokazano na poniższym rysunku.

### Wskazówka:



Aby wyciągnąć filtr, należy użyć dołączonych w zestawie narzędzi.



## Czyszczenie dysz zraszających

### Wskazówka:

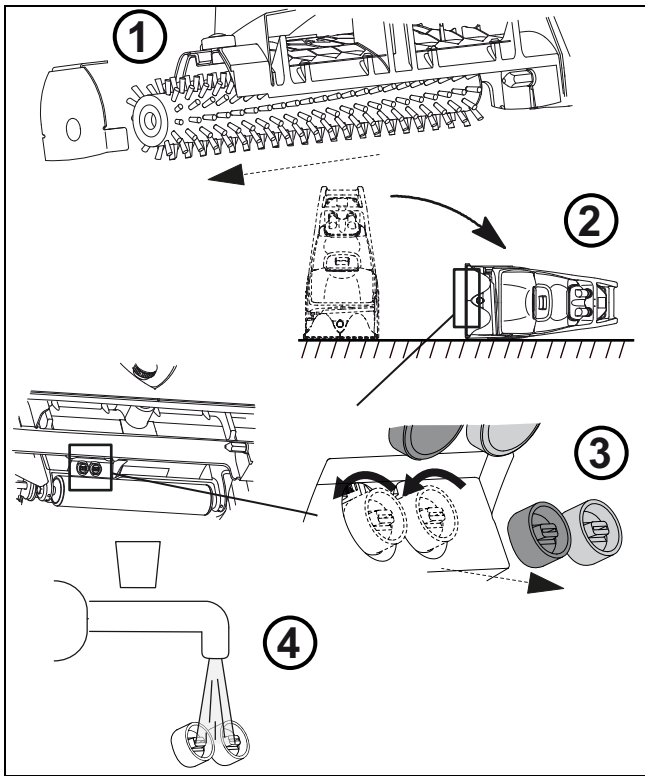


Dysze zraszające należy regularnie czyścić.

### Wskazówka:



Aby wyciągnąć dysze, należy użyć dołączonych w zestawie narzędzi.



### Uwaga:

Należy używać wyłącznie oryginalnych części TASKI; w przeciwnym razie prawa do roszczeń z tytułu gwarancji i odpowiedzialności producenta nie zostaną uwzględnione!

Objaśnienie oznaczeń:

◇ = każdorazowo po zakończeniu czyszczenia,  
 ◇◇ = co tydzień, ◇◇◇ = co miesiąc, ◇◇◇◇ = okresowo

Czynność:	◇	◇◇	◇◇◇	◇◇◇◇	Strona
kontrola dyszy ssącej i usuwanie zanieczyszczeń	•				
kontrola szczotki walcowej i obudowy szczotki oraz usuwanie zanieczyszczeń	•				221
czyszczenie filtra ssącego i pływaka	•				
czyszczenie dysz zraszających		•	•	•	221
Czyszczenie urządzenia wilgotną szmatką		•	•	•	
czyszczenie filtra przy zbiorniku na czystą wodę (enkapsulacja)	•				221
czyszczenie filtra przy zbiorniku na czystą wodę (czyszczenie na mokro z odciążaniem)				•	221

### Wskazówka:



Podczas ponownego mocowania dysz należy zwrócić uwagę na kolorowe oznakowanie.

### Czyszczenie urządzenia



### Uwaga:

Nie wolno czyścić urządzenia strumieniem wody ani za pomocą myjek ciśnieniowych. *Woda może spowodować poważne uszkodzenia mechanicznych i elektrycznych podzespołów wewnątrz urządzenia.*

- Urządzenie należy czyścić przy użyciu wilgotnej szmatki.

### Przechowywanie/odstawianie urządzenia (wyłączenie z eksploatacji)

### Wskazówka:



Urządzenie musi być wyłączone i odłączone od gniazda sieciowego.

### Wskazówka:



Podczas przechowywania urządzenia dysza ssąca i szczotka walcowa muszą być podniesione (pozycja parkowania), a pokrywy zbiorników (na czystą i brudną wodę) otwarte, aby możliwe było ich wyschnięcie. W ten sposób można zapobiec powstawaniu pleśni i nieprzyjemnych zapachów.

### Serwis, konserwacja i czyszczenie

Konserwacja urządzenia to podstawowy warunek umożliwiający jego niezawodne funkcjonowanie i długi okres eksploatacji.

### Częstotliwość wykonywania prac konserwacyjnych

Urządzenia TASKI to najwyższej jakości urządzenia przetestowane zarówno fabrycznie, jak i przez autoryzowane instytucje kontrolne. Podczas długiej eksploatacji podzespoły elektryczne i mechaniczne ulegają procesowi zużycia i starzenia.

- 250

### Wskazówka:



W przypadku intensywnej eksploatacji i/lub ograniczenia zakresu prac serwisowych konieczne jest skrócenie odstępów między przeglądami.

### Obsługa klienta

Zgłaszając usterkę lub składając zamówienie, należy podać oznaczenie typu i numer urządzenia.

Dane te znajdują się na tabliczce znamionowej urządzenia. Na ostatniej stronie niniejszej instrukcji obsługi można znaleźć adresy najbliższych punktów serwisowych TASKI.



## Usterki

Usterka	Możliwa przyczyna	Usuwanie usterki	Strona
Nie można włączyć urządzenia bez aktywowanej funkcji	Urządzenie jest wyłączone	• Włączyć urządzenie głównym włącznikiem	216
	Wtyczka sieciowa jest niepodłączona do gniazda	• Podłączyć wtyczkę do gniazda zasilania sieciowego	
	Uszkodzony kabel zasilający	• Wymienić kabel zasilający	
	Silnik nie pracuje	• Skontaktować się z serwisem	
Szczotka walcowa nie rotuje	Przełącznik napędu szczotki w pozycji wyłączonej	• Ustawić przełącznik napędu szczotki w pozycji włączonej	216
	Silnik nie pracuje	• Skontaktować się z serwisem	
	Nie przestawiono dźwigni uruchamiającej	• Przeszawić dźwignię uruchamiającą	216
	Nieprawidłowo zamocowana szczotka walcowa	• Skontrolować i w razie potrzeby prawidłowo zamocować szczotkę	217
Nieprawidłowe odsysanie	Zanieczyszczona dysza ssąca	• Wyczyścić dyszę ssącą	216
	Uszkodzony wąż ssawny	• Skontaktować się z serwisem	
Mało lub brak wody	Zanieczyszczony filtr przy zbiorniku na czystą wodę	• Wyczyścić filtr przy zbiorniku na czystą wodę	221
	Wyłączona pompa	• Włączyć przycisk funkcyjny	216
	Zanieczyszczone dysze	• Wyczyścić dysze	221

## Dane techniczne

Urządzenie				
Szerokość robocza	38			cm
Wymiary (D × S × W)	109 × 47 × 94			cm
Waga urządzenia (puste zbiorniki)	52			kg
Napięcie znamionowe	230–240 V~	220 V~	120V~	AC
Częstotliwość	50	60	60	Hz
Długość kabla zasilającego	15			m
Moc znamionowa, nominalna	2000	2000	1300	W
Pojemność nominalna zbiornika na czystą wodę ±5%	30			

Wartości określone zgodnie z IEC 60335-2-68		
Poziom ciśnienia akustycznego LpA	73	dB(A)
Niedokładność KpA	0,8	dB(A)
Przyspieszenie drgań łącznie	< 2,5	m/s <sup>2</sup>
Niepewność K	0,25	m/s <sup>2</sup>
Ochrona przeciwbryzgowa	IPX4	
klasa ochrony	I	

PL

## Wyposażenie

Nr	Artykuł
7522314	dotatkowy wąż odpływowy do zbiornika na czystą wodę
7522313	szczotka standardowa (czarna)
7522973	szczotka do enkapsulacji (biała)
8505160	zestaw akcesoriów: wąż Sprühex, kolanko rurowe z zaworem ręcznym, wydłużka rury, dysza sztywna 25 cm
8505150	dysza ręczna 12 cm
8505170	wąż 6 m
8503920	lanca zraszająca z węzłem
7500780	spryskiwacz 7,5 l, przenośny
7512446	zestaw dysz do twardych wykładzin
7502500	szczotka do runa
8502830	Wąż napełniający z uniwersalnym złączem wodnym
7514449	miarka
7522783	TASKI Nano Trolley

## Transport



### Wskazówka:

Urządzenie winno być przenoszone przez dwie osoby.



### Uwaga:

Każde podnoszenie urządzenia wiąże się z ryzykiem!  
*Niewłaściwy ruch może spowodować uszkodzenie ciała lub maszyny.*



### Uwaga:

Zbiornik świeżej wody i brudnej wody należy całkowicie opróżnić przed podniesieniem.



### Wskazówka:

Urządzenie należy transportować w pozycji stojącej.



### Wskazówka:

Podczas transportu urządzenie należy odpowiednio przymocować pasami i zabezpieczyć.

## Utylizacja

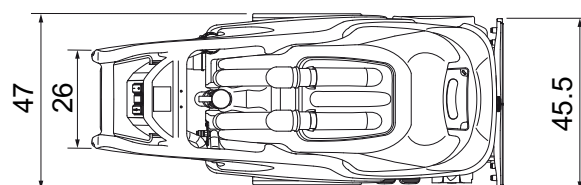
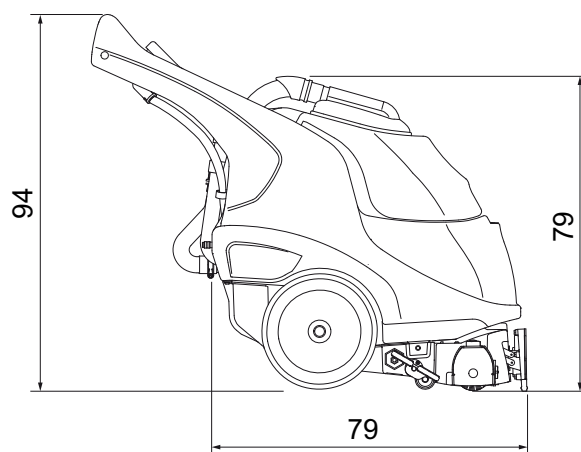


### Wskazówka:

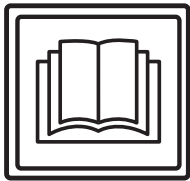
Po wycofaniu z eksploatacji urządzenie i jego wyposażenie należy zutylizować zgodnie ze stosownymi procedurami i obowiązującymi przepisami. Klienci mogą uzyskać stosowną pomoc w serwisach Di-versey.

## Wymiary urządzenia

Wymiary podano w centymetrach!



## Tradução das instruções de utilização originais



### CUIDADO!

Antes da primeira colocação em funcionamento da máquina, é obrigatório ler as instruções de utilização e as instruções de segurança.

Guarde cuidadosamente as instruções de utilização e mantenha-as acessíveis para poderem ser consultadas a qualquer momento.

## Explicações dos símbolos



### Perigo:

Este símbolo alerta para informações importantes. A não observância destas indicações pode representar perigo para pessoas e/ou provocar danos materiais consideráveis!



### Cuidado:

Este símbolo alerta para informações importantes. A não observância destas indicações pode provocar avarias e danos materiais!



### Nota:

Este símbolo alerta para informações importantes associadas à utilização eficiente do produto. A não observância destas indicações pode provocar avarias!

- Contém indicações sobre os passos de trabalho que devem ser executados sequencialmente.

## Índice

Instruções de segurança .....	225
Produtos de limpeza .....	227
Documentação alargada .....	227
Vista da estrutura .....	228
Antes da colocação em funcionamento .....	229
Início de trabalho .....	231
Fim da operação .....	232
Assistência técnica, manutenção e cuidado .....	234
Avarias .....	235
Dados técnicos .....	235
Acessórios .....	236
Transporte .....	236
Eliminação .....	236
Dimensões da máquina .....	236

## Utilização adequada de máquinas

As máquinas destinam-se ao uso comercial (por ex. hotéis, escolas, hospitais, fábricas, centros comerciais, pavilhões desportivos, escritórios etc.).

Respeitando rigorosamente estas instruções de utilização, as técnicas de aplicação indicadas na página são válidas para para cada uma delas.

Estas máquinas foram concebidas exclusivamente para serem usadas em áreas interiores.



### Cuidado:

Esta máquina não pode ser utilizada para a limpeza a fundo de pavimentos duros.



### Perigo:

As modificações na máquina não autorizadas pela Diversey conduzem à perda de validade dos indicadores de segurança e da conformidade CE. Uma utilização da máquina contrária à utilização adequada de máquinas pode causar danos pessoais, na máquina e no ambiente de trabalho. Nestes casos quaisquer direitos de garantia e a indemnização perdem a validade.

## Instruções de segurança

As máquinas TASKI foram projetadas e construídas de acordo com os requisitos legais básicos aplicáveis de segurança e proteção da saúde pelas diretivas CE e, por isso, exibem a marcação CE.



### Perigo:

A máquina só pode ser utilizada por pessoas que tenham recebido formação adequada sobre a utilização ou tenham comprovado as suas capacidades na sua operação e tenham sido expressamente autorizadas para o seu uso.



### Perigo:

A máquina não pode ser utilizada por pessoas com capacidades físicas, sensoriais ou mentais limitadas, incluindo crianças, ou sem experiência e conhecimentos.

*As crianças devem ser vigiadas de modo a garantir que não brincam com a máquina.*



### Perigo:

A máquina não pode ser utilizada em áreas onde se encontrem armazenados ou sejam processados materiais explosivos ou facilmente inflamáveis (por ex. benzina, solventes, fuelóleo, poeiras).

*Os componentes elétricos ou mecânicos poderão causar a ignição destes materiais.*

**Perigo:**

A máquina não pode ser utilizada para aspirar materiais tóxicos, prejudiciais para a saúde, corrosivos ou que causem irritação (por ex. pós perigosos, etc.) ou líquidos inflamáveis. O sistema de filtragem não bloqueia eficazmente este tipo de materiais. *Não podem ser excluídos possíveis danos para a saúde do utilizador e de terceiros.*

**Perigo:**

Tenha em atenção as condições específicas do local, em especial a presença de terceiros e de crianças! Deve, por ex., dar especial atenção ao modo de reduzir a velocidade ao aproximar-se de zonas irregulares, por ex. portas ou curvas.

**Perigo:**

Não podem ser transportadas pessoas nem objetos nesta máquina.

**Perigo:**

No caso de ocorrência de uma anomalia, um defeito ou após uma colisão ou uma queda, a máquina deve ser inspecionada por um técnico especializado autorizado antes de voltar a ser colocada em funcionamento. O mesmo é válido para os casos em que a máquina é deixada ao ar livre, mergulhada em água ou exposta a humidade.

**Perigo:**

Se forem causados danos em peças relevantes ao nível da segurança, por ex. na proteção da escova, cabo principal ou tampas de acesso a peças condutoras de energia, o funcionamento da máquina deve ser imediatamente interrompido!

**Perigo:**

A máquina não pode ser imobilizada, estacionada ou armazenada em superfícies inclinadas.

**Perigo:**

A máquina tem de estar desligada antes da realização de qualquer reparação na mesma.

**Perigo:**

Verifique regularmente o cabo principal quanto a possíveis danos e desgaste e não coloque a máquina em funcionamento se não se encontrar em perfeito estado; nesse caso, solicite a reparação por um técnico especializado autorizado!

**Cuidado:**

A máquina tem de ser protegida contra uma utilização não autorizada. Antes de deixar a máquina, guarde-a num espaço fechado.

**Cuidado:**

A máquina deve ser operada e armazenada apenas em ambientes secos, sem pó, com temperaturas de +10 °C/+ 50 °F a + 35 °C/+ 95 °F.

**Cuidado:**

A execução dos trabalhos de reparação nas peças mecânicas ou elétricas da máquina é da exclusiva responsabilidade do pessoal técnico autorizado, familiarizado com as diretivas relevantes em matéria de segurança.

**Cuidado:**

Só podem ser utilizadas ferramentas (escovas, blocos ou semelhantes) que se encontrem especificadas como acessórios nas instruções de utilização ou que sejam recomendadas pela TASKI. As outras ferramentas podem comprometer a segurança e o funcionamento da máquina.

**Cuidado:**

As diretivas nacionais sobre proteção de pessoal e prevenção de acidentes como também as indicações do fabricante sobre a utilização de produtos de limpeza têm de ser observadas de forma consistente.

**Cuidado:**

É proibido encaixar e desencaixar a ficha de alimentação com as mãos molhadas!

**Cuidado:**

Verifique se a voltagem indicada na placa de características coincide com a tensão de rede de que dispõe!

**Cuidado:**

Certifique-se de que o cabo principal não pode ser esmagado ou puxado por ferramentas em movimento (escovas, blocos ou semelhante) ou danificado por ação do calor, óleo e arestas afiadas!

**Cuidado:**

Desligar a unidade de sucção imediatamente após o surgimento de espuma ou de líquidos da máquina!

**Cuidado:**

As máquinas e aparelhos TASKI foram construídos com tecnologia de ponta que permite anular os efeitos nocivos para a saúde das emissões de ruído ou das vibrações.

Ver informações técnicas na página

**Produtos de limpeza****Nota:**

As máquinas TASKI são concebidas para poder alcançar os melhores resultados de limpeza com os produtos de limpeza TASKI.

Outros produtos de limpeza podem provocar avarias e danos na máquina ou no meio-ambiente.

Por esta razão recomendamos que sejam usados exclusivamente produtos de limpeza TASKI.

As avarias provocadas pela utilização de produtos de limpeza inapropriados não são cobertas pela garantia.

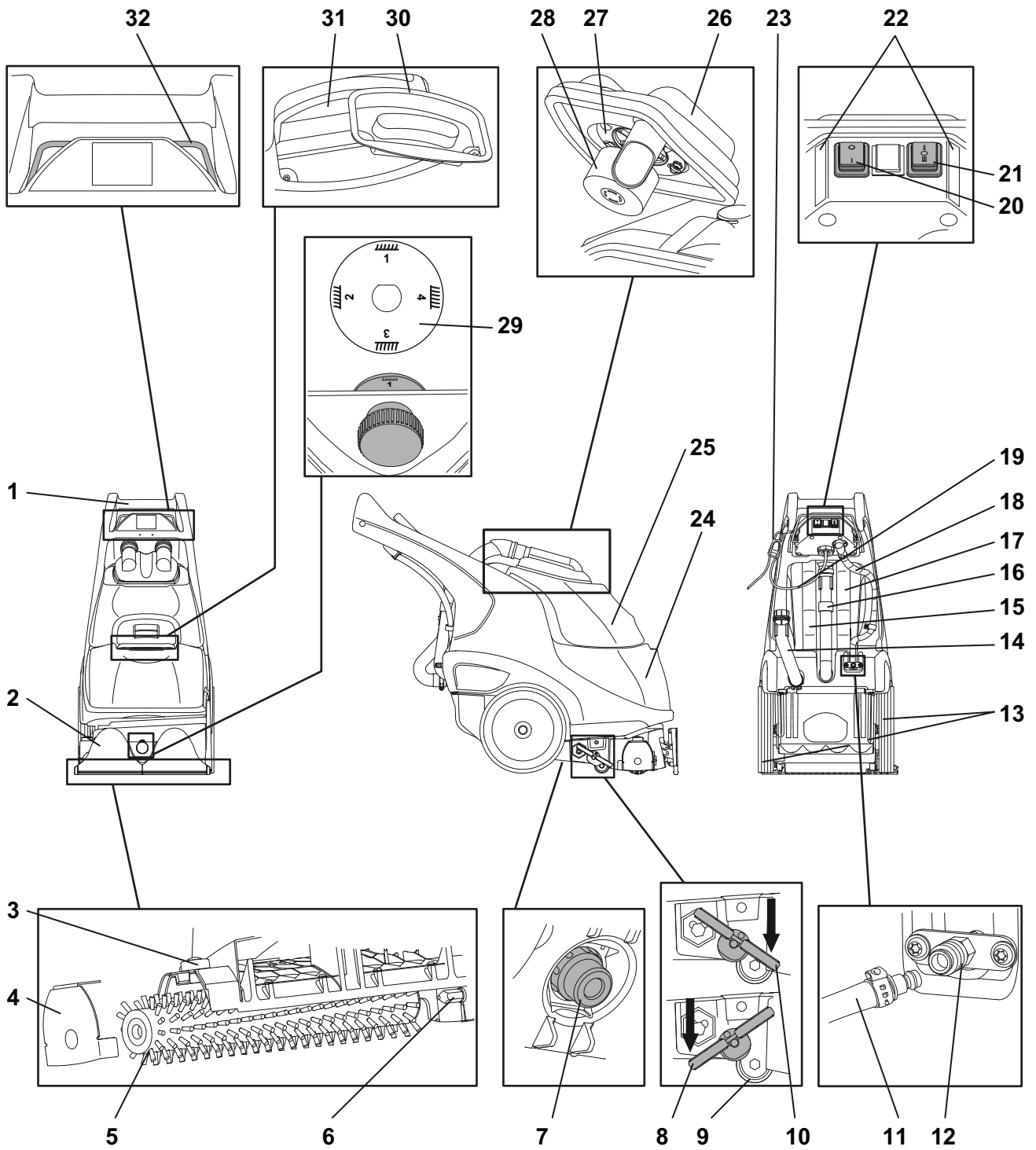
Para mais informações contacte o seu representante da assistência técnica da TASKI.

**Documentação alargada****Nota:**

O esquema elétrico desta máquina pode ser consultado na Lista de peças sobressalentes.

Para mais informações contacte o seu serviço de apoio ao cliente.

Vista da estrutura



- 1 Pega
- 2 Rodo
- 3 Pega triangular para destravar o suporte da escova
- 4 Tampa da escova de encaixe e suporte da escova
- 5 Escova cilíndrica
- 6 Sextavado centrado para escova
- 7 Filtro do tanque de água limpa
- 8 Pedal na posição de estacionamento (rodo e escova cilíndrica em cima)
- 9 Cilindro de apoio
- 10 Pedal na posição de trabalho (rodo e escova cilíndrica em baixo)
- 11 Mangueira de drenagem adicional para tanque de água limpa (ferramenta manual opcional)
- 12 Barra de ligação fêmea rápida (mangueira de drenagem adicional e acessório manual)
- 13 Rodas de transporte
- 14 Mangueira de drenagem do tanque de água limpa (tampa azul)
- 15 Mangueira de sucção do tanque de recuperação
- 16 Mangueira de drenagem do tanque de recuperação
- 17 Mangueira de sucção do tanque de água limpa
- 18 Passagem do cabo
- 19 Cabo de alimentação
- 20 Interruptor principal (LIGAR / DESLIGAR)
- 21 Interruptor de funcionamento (I = encapsulamento, 0 = apenas escova, II = pulverização extração)
- 22 Explicação da função
- 23 Alívio de tração do cabo
- 24 Tanque de água limpa
- 25 Tanque de recuperação
- 26 Tampa do tanque de recuperação
- 27 Filtro de aspiração
- 28 Boia
- 29 Regulação da altura da escova
- 30 Tampa do tanque de água limpa
- 31 Indicador do nível de enchimento
- 32 Alavanca de operação do motor da escova (LIGAR/ DESLIGAR)

## Antes da colocação em funcionamento

### Instalar a escova cilíndrica

Antes de colocar verificar:

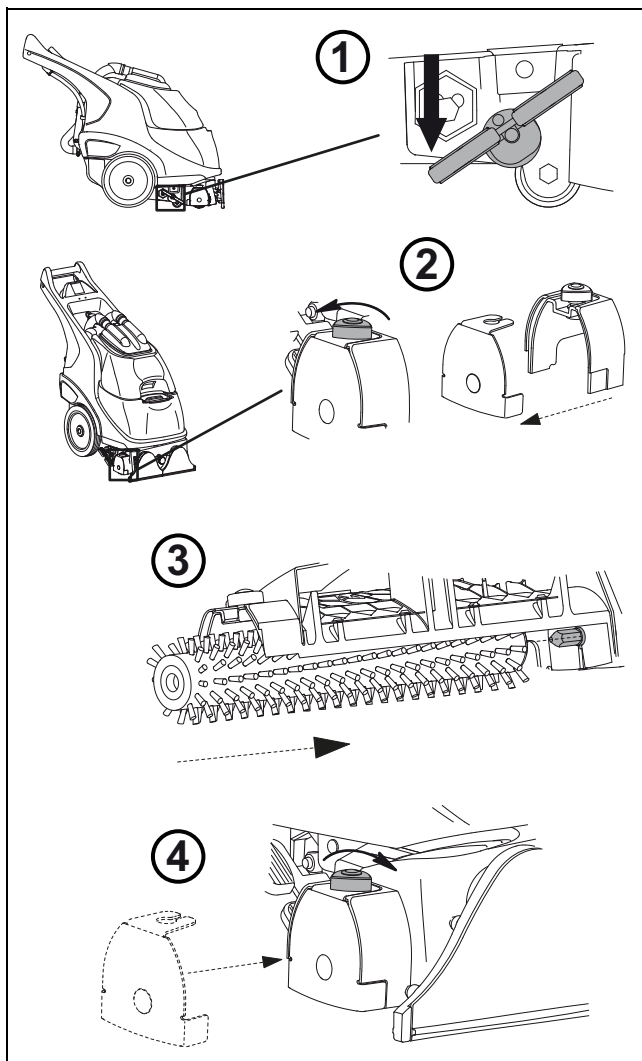
- se a escova não excede a marcação vermelha/amarela ou 1,4 cm do comprimento das cerdas.



#### Cuidado:

Não utilizar escovas que já tenham atingido o limite de desgaste. Utilizar exclusivamente ferramentas originais da TASKI.

*A não observância pode causar resultados insatisfatórios de limpeza até dano no pavimento.*



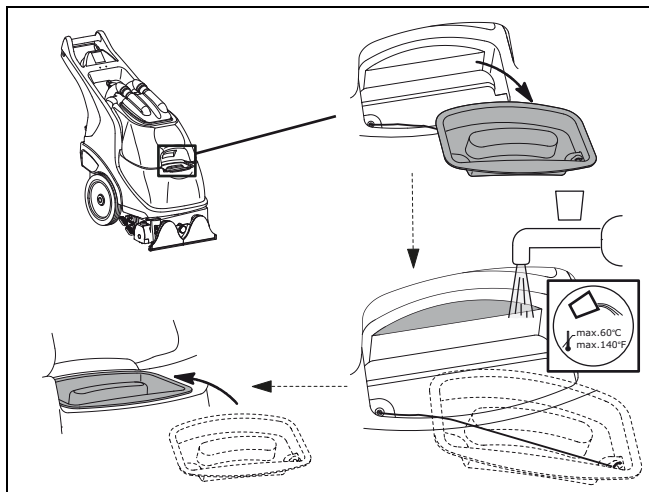
## Encher o tanque de água limpa



### Cuidado:

Temperatura máxima da água permitida 60 °C/140 °F.

A Diversey recomenda a utilização de água fria visto que a água quente no contacto com o chão absorve de imediato a sua temperatura o que não traz nenhuma vantagem.



## Dosagem



### Cuidado:

Quando lidar com produtos químicos tem de usar luvas de proteção, óculos de proteção e vestuário (de proteção) de trabalho adequado!

### Nota:



Utilize apenas produtos químicos recomendados pela Diversey e tenha em atenção a informação dos produtos.



### Perigo:

A utilização de produtos inadequados (entre outros produtos contendo cloro, ácido ou solventes) pode representar perigo para a saúde, bem como danos significativos na máquina.

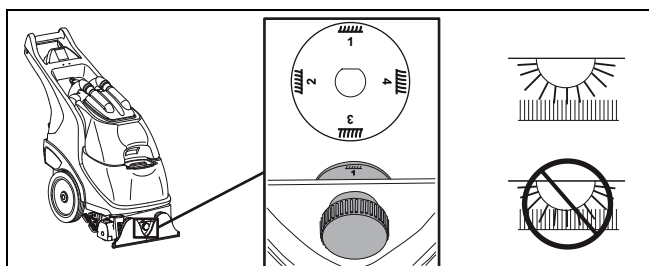
## Ajustar a altura da escova



### Cuidado:

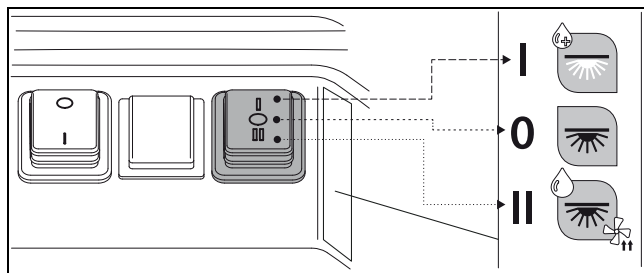
A posição da escova tem de ser determinada de acordo com a altura do tapete.

*Uma regulação incorreta pode provocar danos no tapete.*



- 1= piso curto, posição da escova baixa
- 4= piso longo, posição da escova elevada

## Painel de controlo



I: Água, escova e produto de limpeza (encapsulamento), (escova branca)

O: Apenas escova (incorporação)

II: Água, escova e motor de sucção (extração de pulverização), (escova preta)

## Preparar tapete



### Nota:

Aspire o tapete antes de trabalhar com a máquina de limpeza de tapete.

Em caso de manchas visíveis trate o tapete com um tira-nódoas TASKI. O seu parceiro da assistência técnica da Diversey pode ser-lhe útil.

## Técnica de aplicação

Máquina	
Limpeza intermédia (encapsulamento)	sim
Limpeza básica (extração de pulverização)	sim
Lavagem húmida com detergente	não
Lavagem a seco com detergente	não

## Métodos de limpeza



### Nota:

Na "Carta de métodos", é descrito detalhadamente o método de limpeza.

Para informações mais precisas, contacte o seu consultor TASKI.

## Pulverização extração

### Pulverização extração

Limpeza de um revestimento têxtil com jato de água de bocais de pulverização e aspiração simultânea da água suja. É removida a sujidade do revestimento têxtil na superfície e a fundo; tempo longo de secagem.

Método indireto:

pré-pulverizar solução de limpeza e deixar atuar; no 2.º ciclo de trabalho, lavar com água limpa e aspirar simultaneamente.

Método direto:

efetuar a extração de pulverização diretamente com a solução de limpeza num ciclo de trabalho.



**Nota:**

Para o método de limpeza de pulverização extração, tem de ser utilizada a escova preta.

**Encapsulamento****Encapsulamento**

Limpeza de um revestimento têxtil através da colocação e escovagem de uma solução de limpeza. Com a secagem, a sujidade é acumulada e pode ser aspirada no fim com um aspirador de escovas.

**Nota:**

Para o método de limpeza de encapsulamento tem de ser utilizada a escova branca.

**Nota:**

A ferramenta manual não pode ser utilizada no método de limpeza de encapsulamento.

**Nota:**

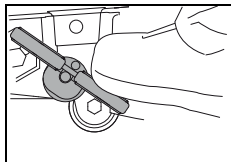
O filtro do tanque de água limpa tem de ser limpo após cada utilização, ver página .

**Início de trabalho****Nota:**

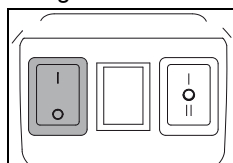
Informe-se sobre as propriedades do tapete antes de iniciar a limpeza. Uma utilização incorreta da máquina e do produto de limpeza pode provocar danos no tapete.

**Cuidado:**

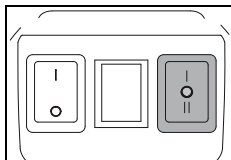
Durante os trabalhos com esta máquina deve ser usado calçado antiderrapante e roupa de trabalho apropriada!

**Início da limpeza**

- Pressione o pedal para a frente para a posição de trabalho.  
*Dessa forma, o rodo e a escova são descidos.*



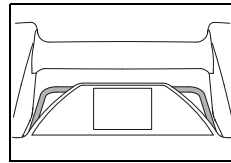
- Ligue a máquina (interruptor principal).



- Ajuste a função pretendida.
- I = encapsulamento (água, escova e produto de limpeza)
- 0 = incorporação (apenas escova)
- II = extração de pulverização (água, escova e motor de sucção)

**Nota:**

Passa o cabo principal com a mão. Certifique-se de que o cabo principal não entra em contacto com a ferramenta.



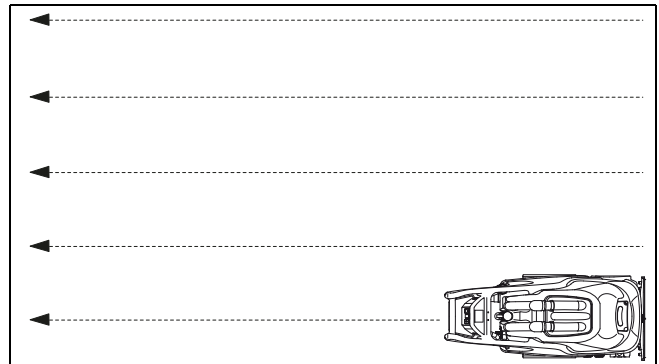
- Pressione a alavanca de operação.  
*Desta forma, a escova é colocada em movimento.*

**Métodos de trabalho****Nota:**

Na "Carta de métodos", é descrito detalhadamente o método de trabalho. Para informações mais precisas, contacte o seu consultor TASKI.

**Trabalhar para trás**

- Comece pela parede em que se encontra a tomada.
- Puxe a máquina para trás.
- Termine a função de escova e pulverização a aprox. 30 cm do fim da linha.
- Mova a máquina para o ponto inicial da linha seguinte.

**Nota:**

As linhas devem sobrepor-se em aprox. 3 cm para garantir uma limpeza completa do tapete.

**Mudança de função****Cuidado:**

Quando alterna entre a função I e II, tem de garantir que ambos os tanques são bem lavados.

## Transporte pelas escadas



### Nota:

No geral, o transporte em escadas apenas pode ser realizado por duas pessoas.

- Desligue a máquina.
- Retire a ficha da tomada de alimentação.



### Cuidado:

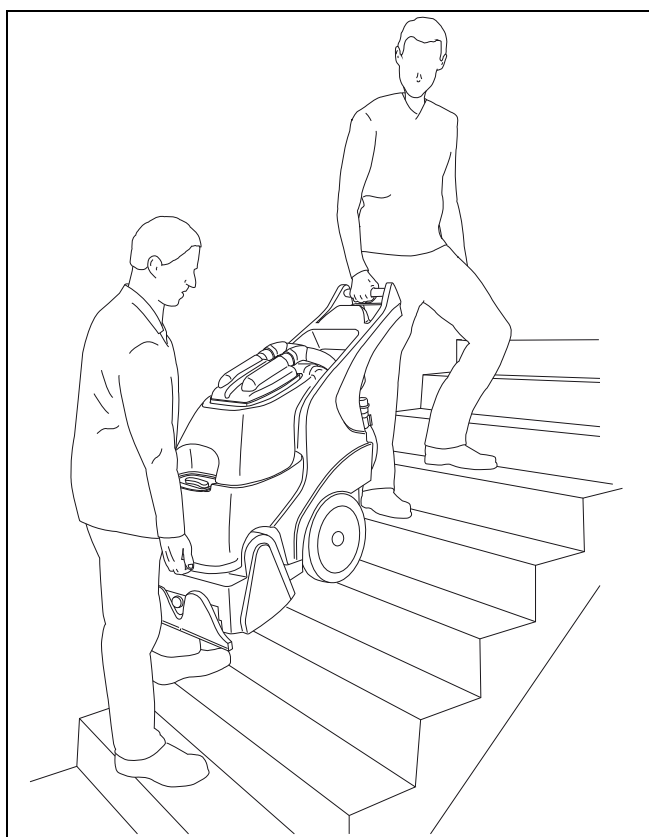
Qualquer elevação da máquina representa risco!

*Um passo em falso pode provocar ferimentos e danos na máquina.*



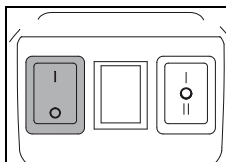
### Cuidado:

O tanque de água limpa assim como o tanque de recuperação devem ser completamente esvaziados antes da elevação.

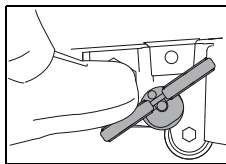


## Fim da operação

- Solte a alavanca de comando.



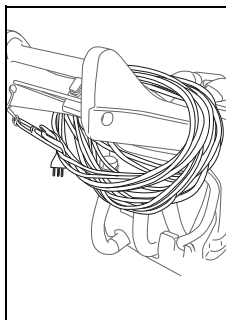
- Desligue a máquina (interruptor principal).



- Para elevar o rodo e escova cilíndrica, pressione o pedal para trás.

*Se estacionar com a ferramenta descida, podem ser provocados danos no "rodo e escova cilíndrica".*

- Retire a ficha de alimentação da tomada de alimentação.



- Limpe o cabo de alimentação com um pano húmido e enrole-o de forma frouxa na pega da máquina.



### Nota:

Todos os componentes a limpar são identificados com um ponto de manutenção amarelo. Esvazie e limpe o tanque de água limpa e de recuperação depois de cada utilização da máquina.

A água parada provoca, logo após algumas horas, odores desagradáveis e deposição de detritos, entre outros.

## Vazar o depósito de recuperação e de água limpa



### Nota:

Deve proceder-se à eliminação da água suja ou solução de limpeza de acordo com as normas nacionais.



### Nota:

Durante o esvaziamento do tanque de recuperação tenha em atenção as normas do fabricante da solução de limpeza, nomeadamente com relação ao equipamento de proteção pessoal.

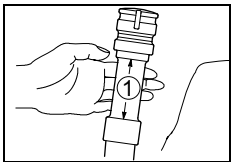


### Nota:

O tanque não pode ser retirado da máquina totalmente cheio.

## Esvaziar o tanque de recuperação

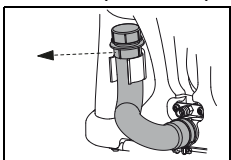
- Desloque a máquina para um escoamento adequado.
- Tire a mangueira de drenagem da água suja da correia de ferramenta para swing.
- Dobre o gargalo (1) da mangueira.



- Mantenha a mangueira de drenagem de água suja no escoamento
- Retire cuidadosamente a tampa e drene o tanque de recuperação.

## Esvaziar o tanque de água limpa

- Desloque a máquina para um escoamento adequado.
- Tire a mangueira de drenagem da água limpa do apoio.



- Mantenha a mangueira de drenagem de água limpa no escoamento.
- Retire cuidadosamente a tampa azul, incline lentamente a máquina para trás para esvaziar completamente o tanque de água limpa.

## Esvaziar o tanque de água limpa (com mangueira de drenagem adicional)

### Nota:



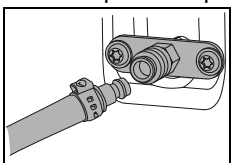
A mangueira de drenagem adicional serve de auxílio avançado para a drenagem do tanque de água limpa se não estiver disponível um sifão.

### Nota:



Durante todo o processo de drenagem, permaneça junto à máquina.

- Desloque a máquina para um escoamento adequado.
- Introduza a mangueira de drenagem adicional na barra de ligação fêmea rápida.



- Mantenha a mangueira de drenagem adicional no escoamento.
- Ligar (interruptor principal) a máquina (bomba).
- Drene o tanque de água limpa.

### Nota:



Desligue imediatamente a máquina quando deixar de sair água.  
Desligue (interruptor principal) a máquina (bomba).

### Cuidado:



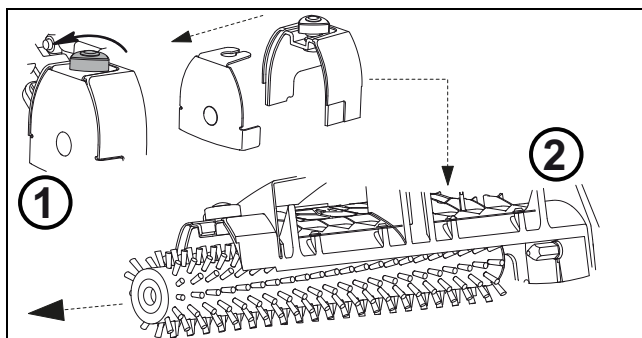
A bomba não pode trabalhar em seco.  
*Um funcionamento a seco pode provocar danos.*

## Limpar a escova

### Nota:



Limpe a escova de cada vez que termine os trabalhos de limpeza.



- Lave a escova em água corrente.

## Limpar o filtro do tanque de água limpa

### Nota:



No fim de cada operação, limpe o filtro do tanque de água limpa com o método de limpeza de encapsulamento.

### Nota:

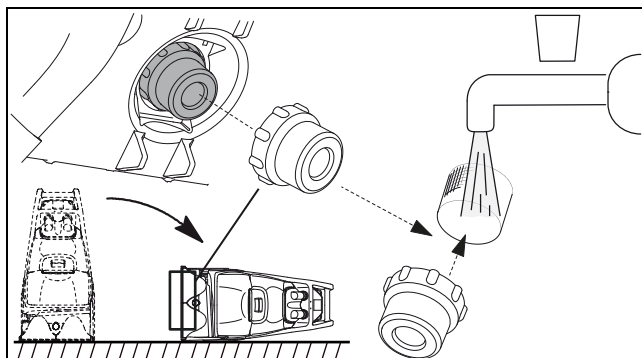


Incline a máquina cuidadosamente para o lado indicado na imagem em baixo.

### Nota:



Para a remoção do filtro, utilize a ferramenta fornecida.



## Limpar os bocais de pulverização



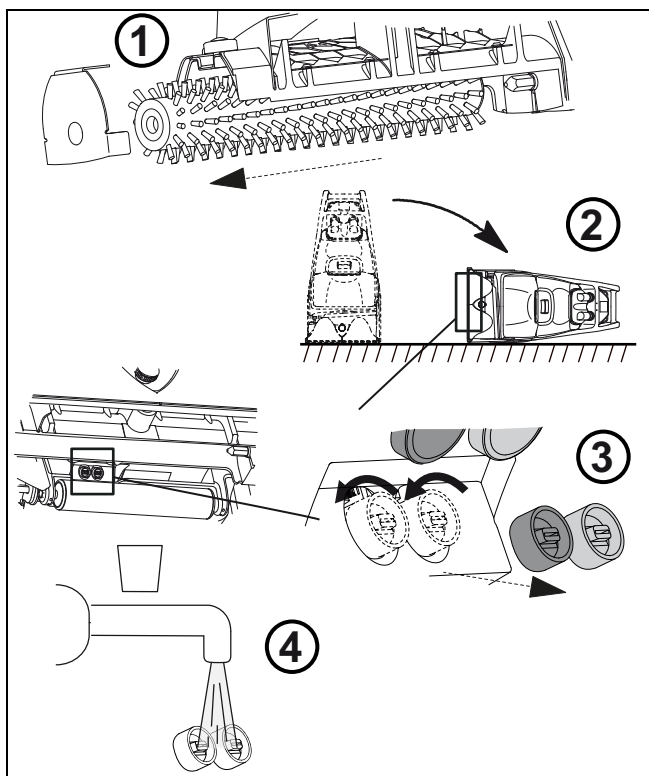
### Nota:

Limpe os bocais de pulverização regularmente.



### Nota:

Para a remoção dos bocais de pulverização, utilize a ferramenta fornecida.



### Nota:

Ao colocar novamente, atente na codificação de cores dos bocais de pulverização.

## Limpeza da máquina



### Cuidado:

Nunca limpe a máquina com um dispositivo de limpeza a alta pressão ou com jato de água.

*A água infiltrada na máquina pode causar danos nas peças mecânicas ou elétricas.*

- Limpe a máquina com um pano húmido.

## Armazenar / Estacionar a máquina (fora de funcionamento)



### Nota:

A máquina deve ser desligada e a ficha retirada da tomada.



### Nota:

Guarde a máquina com o rodo e a ferramenta levantados (posição de estacionamento) e com a tampa do tanque aberta (tanque de água limpa e de recuperação). Desta forma, o tanque pode secar.

Ao mesmo tempo, evita-se a formação de bolor, de fungos e dos odores desagradáveis.

## Assistência técnica, manutenção e cuidado

A manutenção da máquina é condição obrigatória para uma operação em perfeitas condições e para uma maior vida útil.



### Cuidado:

Só podem ser utilizadas peças originais da TASKI, caso contrário os direitos de garantia e de indemnização perdem validade.

Explicações dos símbolos:

- ◇ = A cada final do processo de limpeza,
- ◇◇ = todas as semanas, ◇◇◇ = todos os meses,
- ◇◇◇◇ = periodicamente

Tarefa	◇	◇◇	◇◇◇	◇◇◇◇	Página
Verificar o rodo e limpá-lo de sujidades	•				
Verificar a escova cilíndrica e escova de encaixe e limpá-las de sujidades	•				233
Limpar o filtro de aspiração e boia	•				
Limpar os bocais de pulverização		•	•	•	234
Limpar a máquina com um pano húmido		•	•	•	
Limpar o filtro do tanque de água limpa (encapsulamento)	•				233
Limpar o filtro do tanque de água limpa (pulverização extração)			•		233

## Intervalos de manutenção

As máquinas TASKI são máquina de elevada qualidade, com segurança comprovada de fábrica por auditores autorizados. Os componentes elétricos e mecânicos estão sujeitos ao desgaste e envelhecimento quando utilizados por longos períodos de tempo.

- 250



### Nota:

Em caso de condicionantes extraordinárias e/ou manutenção insuficiente devem ser estabelecidos intervalos mais curtos.

## Serviço ao cliente

Se, devido a uma avaria, entrar em contacto connosco, deverá indicar-nos sempre a designação do modelo e o número da máquina.

Estas informações encontram-se na placa de características da sua máquina. Na última página das instruções de utilização encontrará o endereço do seu representante de assistência técnica TASKI mais próximo.

## Avarias

Avaria	Causa possível	Resolução da avaria	Página
Não é possível ligar a máquina sem função	Máquina desligada	• Ligar o interruptor principal	228
	Ficha de alimentação não inserida	• Ligue a ficha de alimentação à tomada de alimentação	
	Cabo principal com defeito	• Substituir cabo principal	
	Motor não roda	• Contactar o representante de assistência técnica	
A escova cilíndrica não roda	Interruptor de acionamento da escova desligado	• Ligue o interruptor de acionamento da escova	228
	Motor não roda	• Contactar o representante de assistência técnica	
	Alavanca de operação não acionada	• Acione a alavanca de operação	228
	Escova cilíndrica não está corretamente inserida	• Verificar a escova cilíndrica e, se necessário, inserir corretamente	229
Aspiração fraca	Sujidade no rodo	• Limpar rodo	228
	Mangueira de sucção avariada	• Contactar o representante de assistência técnica	
Pouca ou nenhuma água	Filtro do tanque de água limpa com sujidade	• Limpar o filtro do tanque de água limpa	233
	Bomba desligada	• Acionar o interruptor de funcionamento	228
	Bocais entupidos	• Limpar os bocais	234

## Dados técnicos

Máquina				
Largura de trabalho	38			cm
Medidas (C x L x A)	109 x 47 x 94			cm
Peso da máquina (tanque vazio)	52			kg
Voltagem	230-240V~	220V~	120V~	AC
Frequência	50	60	60	Hz
Comprimento do cabo principal	15			m
Potência nominal	2000	2000	1300	W
Tanque de água limpa nominal +/- 5%	30			

Valores determinados conforme IEC 60335-2-68			
Nível de pressão acústica LpA	73		dB(A)
Instabilidade KpA	0.8		dB(A)
Valor total de vibração	<2.5		m/s <sup>2</sup>
Instabilidade K	0,25		m/s <sup>2</sup>
Protegido contra salpicos de água	IPX4		
Classe de proteção	I		

## Acessórios

N.º	artigo
7522314	Mangueira de drenagem adicional para tanque de água limpa
7522313	Escova padrão (preta)
7522973	Encapsulamento de escova (branca)
8505160	Conjunto de acessórios composto por: Mangueira Sprühex, tubo da curvatura com válvula manual, tubo de extensão, bocal fixo de 25 cm
8505150	Bocal lateral 12 cm
8505170	Mangueira 6 m
8503920	Lança de pulverização com mangueira
7500780	Dispositivo de pulverização 7.5 l (portátil)
7512446	Conjunto de bocais de revestimento duro
7502500	Escova para alcatifas
8502830	Enchimento da mangueira com água de acoplamento com ajuste de água Revoflow universal
7514449	Copo doseador
7522783	TASKI Nano Trolley

### Transporte



**Nota:**

O transporte da máquina só pode, geralmente, ser realizado a dois.



**Cuidado:**

Qualquer elevação da máquina representa risco!

*Um passo em falso pode provocar ferimentos e danos na máquina.*



**Cuidado:**

O tanque de água limpa assim como o tanque de recuperação devem ser completamente esvaziados antes da elevação.



**Nota:**

Transporte a máquina na vertical.



**Nota:**

Ao fazê-lo, certifique-se de que a máquina está presa com cintas e bem fixada no veículo de transporte.

### Eliminação

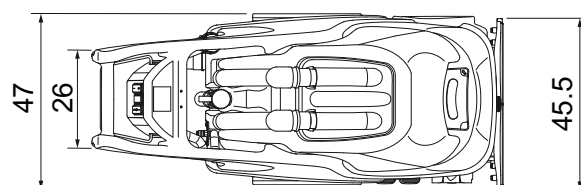
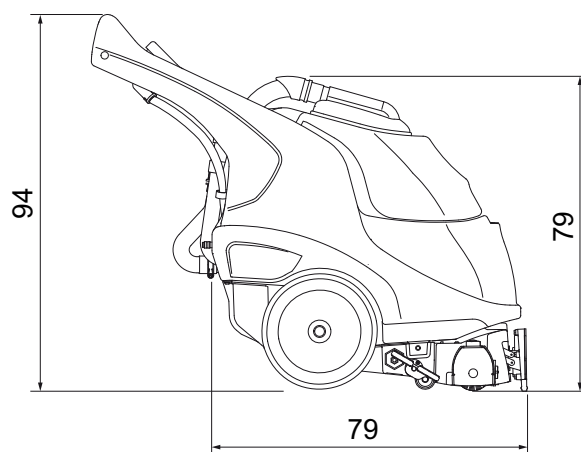


**Nota:**

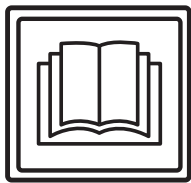
Depois de desmantelada, a máquina e os acessórios devem ser reciclados de modo correto, em conformidade com as normas nacionais. O seu representante da assistência técnica Diversey pode ajudá-lo na tarefa.

### Dimensões da máquina

Medidas em centímetros!



## Traducerea Instrucțiunilor de utilizare originale



### ATENȚIE!

**Înainte de prima punere în funcțiune a mașinii, citiți cu atenție instrucțiunile de utilizare și cele de siguranță.**

Păstrați instrucțiunile de utilizare într-un loc sigur și ușor accesibil pentru a putea fi consultate în orice moment.

### Legendă:



#### Avertizare:

Acest simbol indică informații importante. Nerespectarea acestor indicații poate pune în pericol siguranța persoanelor și/sau poate cauza pagube materiale semnificative!



#### Atenție:

Acest simbol indică informații importante. Nerespectarea acestor indicații poate duce la defecțiuni și pagube materiale!



#### Indicație:

Acest simbol indică informații importante în legătură cu utilizarea eficientă a produsului. Nerespectarea acestor indicații poate duce la defecțiuni!

• Conține indicații privind pașii de lucru, care trebuie urmați succesiv.

## Cuprins

Instrucțiuni privind siguranța	237
Produse de curățare	239
Documente extinse	239
Prezentare construcție	240
Înainte de punerea în funcțiune	241
Începerea lucrului	243
Terminarea lucrului	244
Service, întreținere și îngrijire	246
Defecțiuni	247
Informații tehnice	247
Accesorii	248
Transportul	248
Evacuarea la deșeurii	248
Dimensiunile mașinii	248

## Utilizarea conform destinației

Mașina este destinată utilizării profesionale (de exemplu în hoteluri, școli, spitale, fabrici, centre comerciale, săli de sport, birouri ș.a.).

Cu respectarea strictă a acestor instrucțiuni de utilizare, tehnicile de aplicare menționate la pagina se aplică tipurilor individuale.

Aceste mașini sunt concepute exclusiv pentru utilizarea în spații interioare.



#### Atenție:

Această mașină nu trebuie utilizată pentru curățarea în profunzime a pardoselilor cu suprafațe dure.



#### Avertizare:

Modificări ale mașinii neautorizate de Di-versey duc la anularea valabilității marcatelor de siguranță și a conformității CE. Utilizarea mașinii neconformă cu destinația poate produce accidentarea de persoane, deteriorarea mașinii și a zonei prelucrate. În astfel de cazuri se anulează orice pretenții de garanție sau de efectuare a unor eventuale lucrări în garanție.

## Instrucțiuni privind siguranța

Mașinile TASKI, având în vedere modul de fabricație și soluția constructivă aleasă, sunt în conformitate cu directivele CE referitoare la siguranță și sănătate aplicabile și, ca urmare, poartă marcajul CE.



#### Avertizare:

Această mașină poate fi utilizată doar de către persoane care au fost instruite corespunzător cu privire la utilizarea mașinii sau care și-au dovedit abilitățile cu privire la utilizarea acesteia și care sunt autorizate în mod explicit să o utilizeze.



#### Avertizare:

Mașina nu trebuie utilizată de persoane cu capacități psihice, senzoriale sau mentale limitate, inclusiv de către copii, sau cu deficiențe de experiență și cunoștințe.

*Copiii trebuie supravegheați pentru a se asigura faptul că nu se joacă cu mașina.*



#### Avertizare:

Această mașină nu trebuie utilizată în spații unde sunt depozitate sau prelucrate substanțe explozibile și ușor inflamabile (de exemplu benzină, solvenți, combustibil pentru încălzire, praf etc.).

*Componentele electrice sau mecanice pot duce la aprinderea acestor materiale.*

RO

**Avertizare:**

Nu este permisă utilizarea mașinii pentru aspirarea substanțelor otrăvitoare, dăunătoare sănătății, corozive sau iritante (de exemplu pulberi periculoase etc.) sau a lichidelor inflamabile. Sistemul de filtrare nu reține suficient materialele de acest fel.

*O posibilă afectare a sănătății utilizatorului sau a terților nu poate fi exclusă.*

**Avertizare:**

Acordați atenție condițiilor locale precum și terților și copiilor! Mai ales în apropierea zonelor cu vizibilitate limitată, de exemplu înainte de uși sau curbe, trebuie redusă viteza.

**Avertizare:**

Nu este permisă transportarea altor persoane sau obiecte cu această mașină.

**Avertizare:**

La apariția unei erori în funcționare, a unei defecțiuni precum și după o coliziune sau o răsturnare, mașina trebuie verificată de un specialist autorizat înainte de a fi pusă din nou în funcțiune. Același lucru este valabil dacă mașina a fost lăsată în aer liber, a fost scufundată în apă, respectiv a fost expusă umezelii.

**Avertizare:**

În cazul deteriorării unor părți componente relevante pentru siguranță, precum capacul periiilor, cablul de rețea sau alte capace care permit accesul la piesele sub tensiune, funcționarea mașinii trebuie întreruptă imediat!

**Avertizare:**

Mașina nu poate fi oprită, parcată sau depozitată pe suprafețe înclinate.

**Avertizare:**

Mașina trebuie oprită și cablul de alimentare trebuie scos din priză în cazul oricăror lucrări efectuate la mașină.

**Avertizare:**

Verificați cu regularitate cablul de alimentare, să nu prezinte defecte sau deteriorări și scoateți mașina din funcțiune, dacă aceasta nu este într-o stare ireproșabilă. În asemenea cazuri însărcinați un tehnician autorizat să o repare.

**Atenție:**

Mașina trebuie ferită de o utilizare neautorizată. De aceea, depozitați mașina într-o încăpere încuiată, înainte de a vă îndepărta de ea.

**Atenție:**

Este permisă depozitarea și utilizarea mașinii numai într-un spațiu uscat, fără praf, la temperaturi între +10 °C / + 50 °F și +35 °C / + 95 °F.

**Atenție:**

Este permisă efectuarea de lucrări de reparație la părțile mecanice sau electrice ale mașinii numai de către tehnicienii autorizați, care cunosc toate prevederile de siguranță relevante.

**Atenție:**

Se pot folosi numai scule (perii, discuri sau similare) specificate în aceste instrucțiuni de utilizare la capitolul accesorii, sau scule care au fost recomandate de către consilierul TASKI. Alte scule pot afecta siguranța și funcțiile mașinii.

**Atenție:**

Prevederile naționale privind protecția persoanelor și evitarea accidentelor precum și indicațiile producătorilor pentru utilizarea detergenților trebuie respectate în mod consecvent.

**Atenție:**

Este interzisă conectarea sau deconectarea de la priză cu mâinile umede a cablului de alimentare!

**Atenție:**

Verificați dacă tensiunea de alimentare indicată pe plăcuța cu date tehnice a echipamentului este aceeași cu cea de la priza de alimentare!

**Atenție:**

Evitați deteriorarea cablului de alimentare cu scule rotative (perii, discuri sau similare) prin strivire, tragere, căldură, ulei sau margini ascuțite!

**Atenție:**

Opriti imediat agregatul de aspirație dacă din mașină iese spumă sau lichid!



**Atenție:**

Mașinile și aparatele TASKI sunt construite în așa fel încât, conform stadiului actual al științei, poate fi exclusă o punere în pericol a sănătății prin emisiile de zgomot sau prin vibrațiile generate.

A se vedea informațiile tehnice de la pagina

**Produse de curățare****Indicație:**

Mașinile TASKI sunt construite în așa fel încât să obțină rezultate optime de curățare cu produsele de curățare TASKI.

Alte produse de curățare pot duce la defecțiuni în funcționare, la defectarea mașinii sau la afectarea mediului ambiant.

Din această cauză, recomandăm exclusiv utilizarea produselor de curățare TASKI.

Defecțiunile care apar din cauza produselor de curățare inadecvate nu sunt acoperite de garanție.

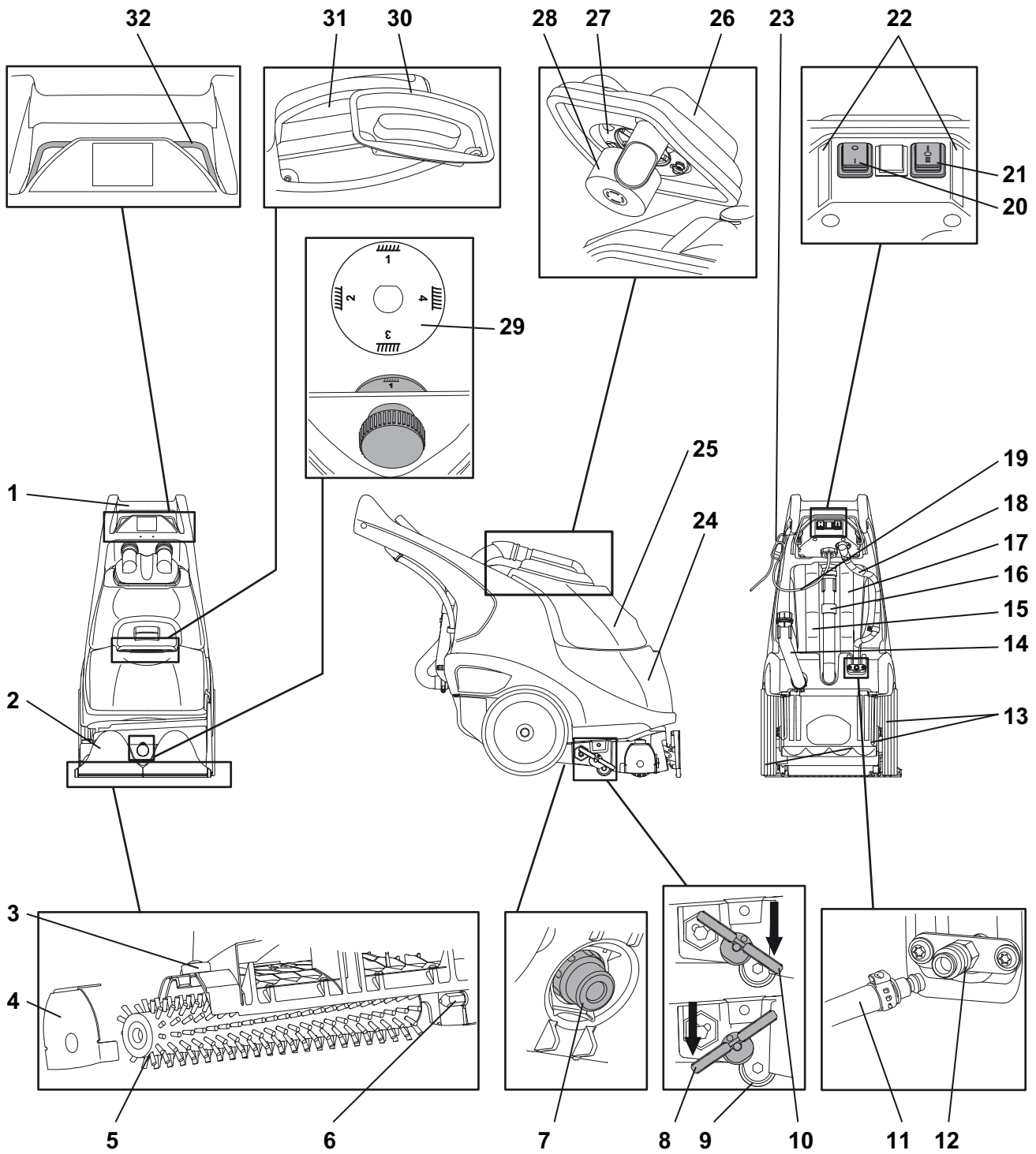
Pentru informații suplimentare, vă rugăm să vă adresați partenerilor service TASKI.

**Documente extinse****Indicație:**

Schema electrică pentru această mașină o găsiți în lista cu piese de schimb.

Contactați serviciul clienți pentru informații suplimentare.

Prezentare construcție



- 1 Mâner de ghidare
- 2 Duză de aspirație
- 3 Mâner triunghiular pentru deblocarea suportului periiilor
- 4 Capac carcasă perii și suport perii
- 5 Perie valț
- 6 Hexagon de centrare pentru perie
- 7 Filtru rezervor apă curată
- 8 Pedală în poziție de parcare (duză de aspirație și perie valț ridicate)
- 9 Rolă de sprijin
- 10 Pedală în poziție de lucru (duză de aspirație și perie valț coborâte)
- 11 Furtun suplimentar de golire a rezervorului de apă curată (sculă de mână opțională)
- 12 Cuplă rapidă (furtun suplimentar de golire și sculă de mână)
- 13 Roți pentru transport
- 14 Furtun de golire rezervor de apă curată (capac albastru)
- 15 Furtun de aspirație rezervor de apă murdară
- 16 Furtun evacuare rezervor apă murdară
- 17 Furtun de aspirație rezervor de apă curată
- 18 Ghidaj cabluri
- 19 Cablu de rețea
- 20 Întrerupător principal PORNIT / OPRIT
- 21 Comutator funcții (I = Encapsulation, 0 = doar perie, II = aspirare cu stropire)
- 22 Explicarea funcțiilor
- 23 Detensionarea cablului
- 24 Rezervor apă curată
- 25 Rezervor apă murdară
- 26 Capac rezervor apă murdară
- 27 Filtru de aspirație
- 28 Plutitor
- 29 Reglaj înălțime perie
- 30 Capac pentru rezervorul de apă curată
- 31 Afișaj nivel de umplere
- 32 Manetă de comandă motor perii (PORNIT/OPRIT)

## Înainte de punerea în funcțiune

### Montarea periei valț

Înainte de montare verificați:

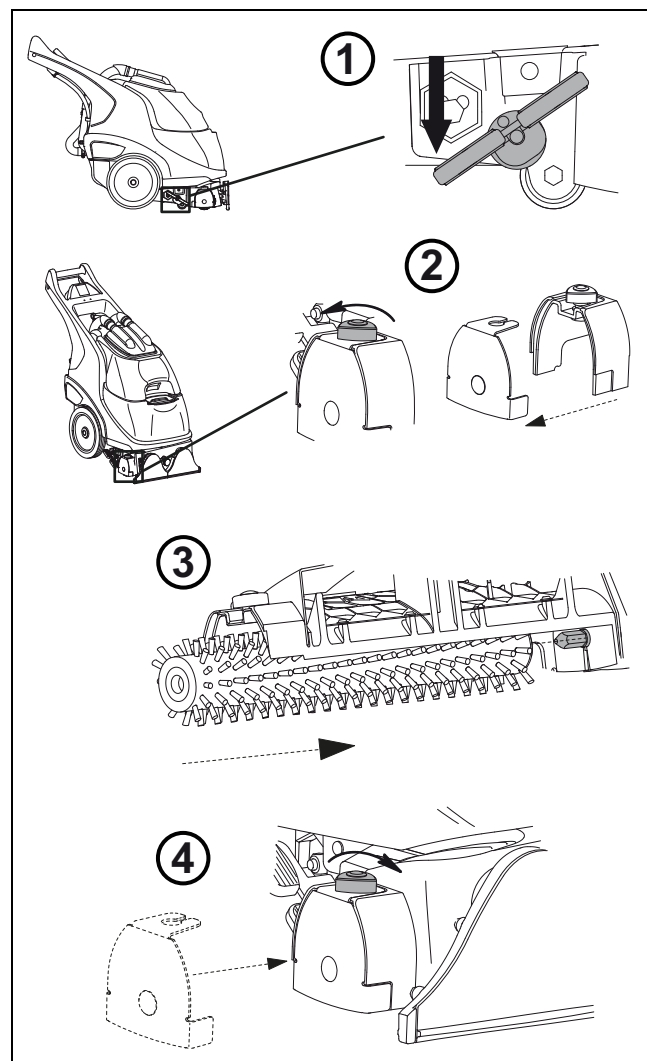
- dacă peria nu a scăzut sub marcajul roșu/galben sau dacă lungimea firelor periei nu a scăzut sub 1,4 cm.



#### Atenție:

Nu folosiți perii care au atins limita de uzură. Folosiți numai scule originale TASKI.

*Nerespectarea acestor indicații poate produce rezultate de curățare nesatisfăcătoare, până la deteriorarea acoperirii pardoselii.*



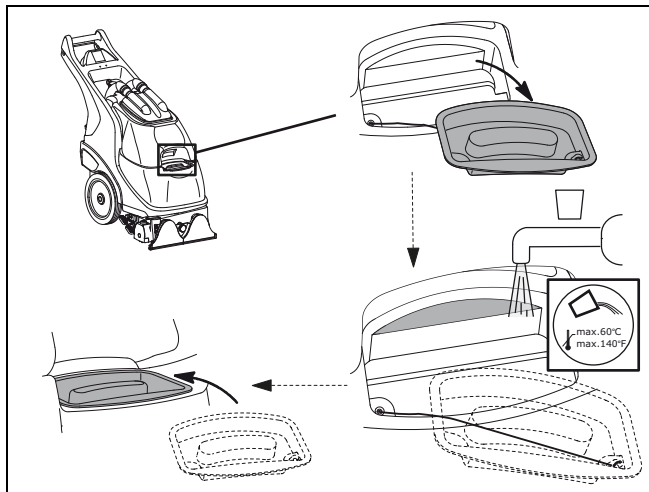
## Umplerea rezervorului de apă curată



### Atenție:

Temperatura maximă permisă a apei este de 60 °C/140 °F.

Diversey recomandă utilizarea de apă rece, deoarece apa caldă ia în contact cu pardoseala imediat temperatura acesteia și, din acest motiv, nu aduce avantaje.



## Dozarea



### Atenție:

La lucrul cu produse chimice se vor purta mănuși, ochelari de protecție și îmbrăcăminte de lucru (de protecție) corespunzătoare!

### Indicație:



Utilizați numai produse chimice recomandate de Diversey și aveți în vedere neapărat informațiile despre produse.



### Avertizare:

Utilizarea de produse inadecvate (cum ar fi produse care conțin clor, acizi sau solvenți) poate periclita sănătatea sau poate cauza deteriorări importante ale mașinii.

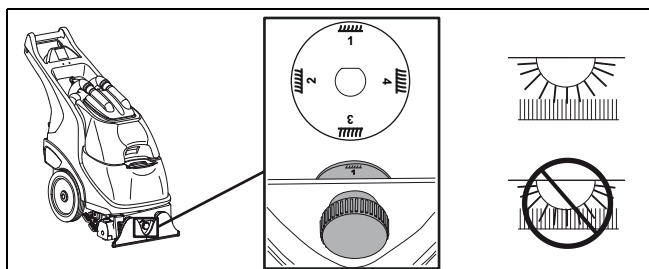
## Reglarea înălțimii periei



### Atenție:

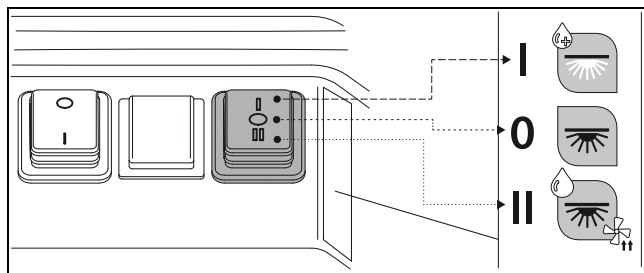
Poziția periei trebuie corelată cu înălțimea părului covorului.

*Un reglaj greșit poate deteriora covorul.*



- 1= păr scurt, poziție joasă a periei
- 4= păr lung, poziție înaltă a periei

## Panou de comandă



- I: Apă, perie și produs de curățare (Encapsulation), (peria albă)
- 0: Doar perie (prelucrare)
- II: Apă, perie și motor de aspirare (aspirare cu stropire), (peria neagră)

## Pregătirea covorului



### Indicație:

Aspirați covorul înainte de a lucra cu mașina de curățat covorul.

În caz de pete vizibile, tratați covorul cu soluție de curățat pete TASKI. Partenerul dumneavoastră pentru service Diversey vă poate fi de ajutor.

## Moduri de utilizare

Mașină	
Curățare intermediară (Encapsulation)	Da
Curățare de bază (aspirare cu stropire)	Da
?amponare umedă	Nu
?amponare uscată	Nu

## Metode de curățare



### Indicație:

În „Schema de metode“ vi se descrie în detaliu metoda de curățare.

Pentru informații mai exacte, vă rugăm să contactați consilierul dumneavoastră de service TASKI.

## Aspirarea cu stropire

### Aspirarea cu stropire

Curățarea unei suprafețe textile cu jet de apă provenit dintr-o duză de pulverizare concomitent cu aspirarea apei murdare rezultate. Materialul textil rămâne curat atât la suprafață cât și în profunzime (păr); timp de uscare îndelungat.

Metoda indirectă:

Prepulverizare a soluției de curățare și meținere pentru a-și face efectul; în treapta a 2-a se pulverizează apă curată și se aspiră concomitent.

Metoda directă:

Se aspiră concomitent cu pulverizarea soluției de curățare, într-o singură trecere.

**Indicație:**

Dacă se folosește metoda de curățare cu aspirare și pulverizare simultană, trebuie folosită peria neagră.

**Encapsulation****Encapsulation**

Curățarea unei suprafețe textile prin aplicarea și frecarea în profunzime cu peria a unei soluții de curățare. Prin uscare, se leagă murdăria care apoi poate fi aspirată cu un aspirator cu perie.

**Indicație:**

Dacă se folosește metoda de curățare Encapsulation, trebuie folosită peria albă.

**Indicație:**

La metoda de curățare Encapsulation nu se poate folosi scula manuală

**Indicație:**

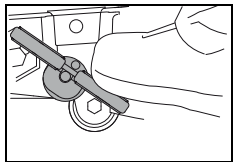
Filtrul rezervorului de apă curată trebuie curățat după fiecare utilizare, a se vedea pagina .

**Începerea lucrului****Indicație:**

Informați-vă despre proprietățile covorului înainte de a începe curățarea. Utilizarea incorectă a mașinii și a unui produs de curățare neadecvat poate cauza deteriorarea covorului.

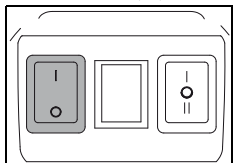
**Atenție:**

Când se lucrează cu această mașină, se va purta întotdeauna încălțăminte antiderapantă și îmbrăcăminte de lucru adecvată!

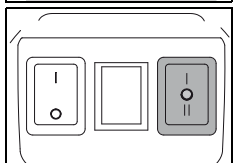
**Începerea curățării**

- Apăsați pedala în față în poziția de lucru.  
*Astfel se coboară duza de aspirare și peria.*

- Introduceți ștecherul în priză de alimentare.



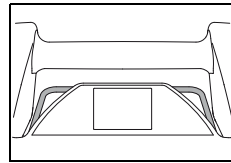
- Porniți mașina (întrerupător principal).



- Setați funcția dorită.
- I = Encapsulation (apă, perie și produs de curățare)
- 0 = Prelucrare (doar perie)
- II = Aspirare cu stropire (apă, perie și motor de aspirare)

**Indicație:**

Ghidați cablul de rețea cu mâna. Aveți grijă ca acesta să nu intre în contact cu scula.



- Apăsați manetele de comandă.  
*În felul acesta, peria este pusă în mișcare.*

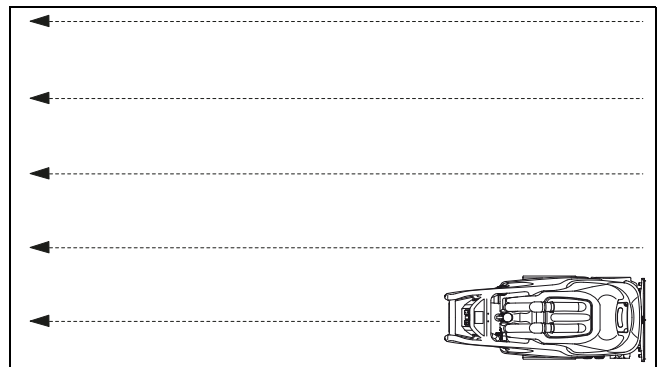
**Metode de lucru****Indicație:**

În „Schema de metode“ vi se descrie în detaliu metoda de lucru.

Pentru informații mai exacte, vă rugăm să contactați consilierul dumneavoastră de service TASKI.

**Lucrul către înapoi**

- Începeți de la perete, unde se află priza.
- Trageți mașina înapoi.
- Încheiați funcția de periere și de stropire la cca. 30cm înainte de capătul de cursă.
- Deplasați mașina către punctul de pornire al următoarei curse.

**Indicație:**

Cursele ar trebui să se suprapună cca 3 cm pentru a asigura o curățare completă a covorului.

**Schimbarea funcției****Atenție:**

Dacă comutați între funcțiile I și II, trebuie să aveți grijă ca ambele rezervoare să fie spălate temeinic.

## Transportul pe trepte



### Indicație:

Transportul pe trepte se face, în general, numai de către două persoane.

- Opriți mașina.
- Scoateți ștecherul din priza de rețea.



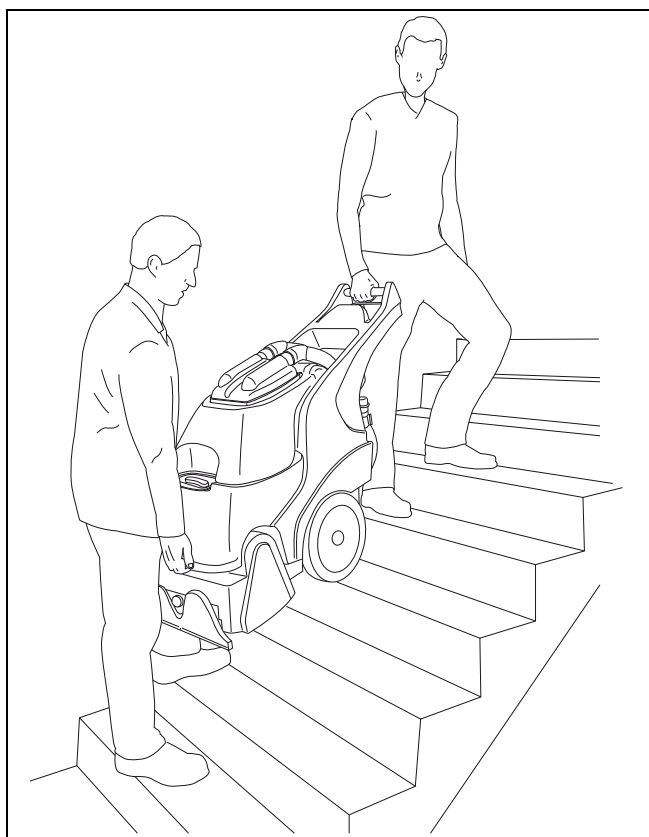
### Atenție:

Fiecare ridicare a mașinii este riscantă!  
*Un pas greșit poate duce la accidentări de persoane sau deteriorări la mașină.*



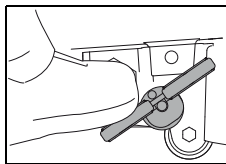
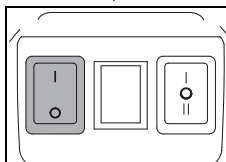
### Atenție:

Rezervorul de apă curată și cel de apă murdară trebuie golite complet înainte de ridicare.



## Terminarea lucrului

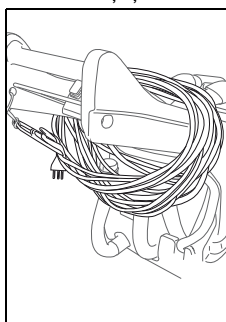
- Eliberați maneta de comandă.
- Opriți mașina (întrerupător principal).



- Pentru ridicarea duzei de aspirare și a periei valț apăsați pedala spre înapoi.

*La parcare cu scula coborâtă, „duza de aspirare și peria valț” pot fi deteriorate.*

- Scoateți ștecherul din priza de rețea.



- Curățați cablul de rețea cu o lavetă umedă și înfășurați-l lejer pe mânerul de ghidare.



### Indicație:

Toate componentele care trebuie curățate sunt marcate cu puncte galbene de identificare. Goliți și curățați rezervorul de apă curată după fiecare utilizare a mașinii.

Apa stătută generează deja după câteva ore, între altele, mirosuri neplăcute și depuneri de murdărie.

## Golirea rezervorului de apă murdară și de apă proaspătă



### Indicație:

Îndepărtarea apei murdare sau a soluției de curățare trebuie efectuată în conformitate cu prevederile naționale.



### Indicație:

Rețineți că, la golirea rezervorului de apă murdară, se aplică prevederile producătorului de detergent referitoare la echipamentul individual de protecție.

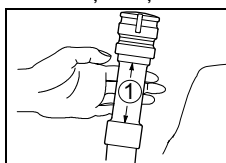


### Indicație:

Rezervorul nu se va scoate din mașină în stare plină.

## Golirea rezervorului de apă murdară

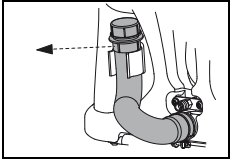
- Duceți mașina la un loc adecvat de scurgere.
- Desprindeți furtunul de golire a apei murdare de pe suport.
- Frângeți gâtul furtunului (1).



- Țineți la scurgere furtunul de golire a apei murdare.
- Scoateți cu grijă capacul și goliți rezervorul de apă murdară.

## Golirea rezervorului de apă curată

- Duceți mașina la un loc adecvat de scurgere.
- Desprindeți furtunul de golire a apei curate de pe suport.



- Țineți la scurgere furtunul de golire a apei curate.
- Scoateți cu grijă capacul albastru, răsturnați încet mașina spre înapoi pentru a goli complet rezervorul de apă curată.

## Golirea rezervorului de apă curată (cu furtunul suplimentar de golire)

### Indicație:



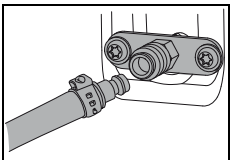
Furtunul suplimentar de golire servește la golirea rezervorului de apă curată, atunci când nu este disponibilă o scurgere de pardoseală.

### Indicație:



Rămâneți lângă mașina pe întreaga durată a procesului de golire.

- Duceți mașina la un loc adecvat de scurgere.
- Introduceți furtunul suplimentar de golire în cupla rapidă.



- Țineți furtunul suplimentar de golire la scurgere.
- Se pornește (întrerupător principal) mașina (pompa)
- Goliți rezervorul de apă curată.

### Indicație:



Opriți imediat mașina după ce nu mai iese apă.  
Opriți (de la întrerupătorul principal) mașina (pompa)

### Atenție:



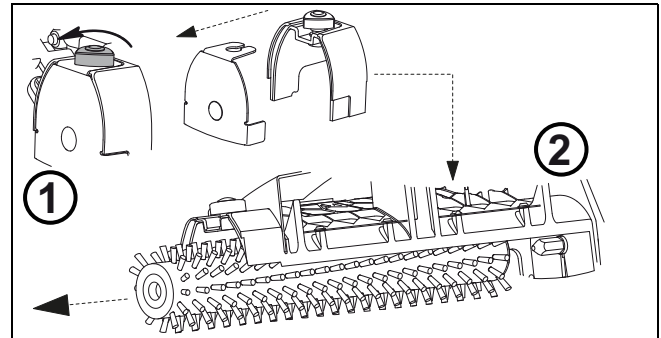
Pompa nu are voie niciodată să meargă în gol.  
*Dacă merge în gol se poate defecta.*

## Curățarea periei

### Indicație:



Curățați peria după fiecare terminare a lucrărilor de curățare.



- Curățați peria sub apă curgătoare.

## Curățarea filtrului rezervorului de apă curată

### Indicație:



Curățați filtrul rezervorului de apă curată după fiecare utilizare în regimul de lucru Encapsulation.

### Indicație:

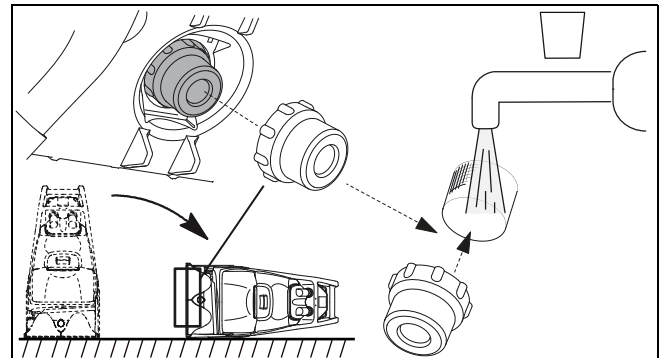


Răsturnați cu grijă mașina pe partea indicată în figură.

### Indicație:



Pentru extragerea filtrului folosiți scula adecvată pusă la dispoziție.



## Curățarea duzelor de pulverizare



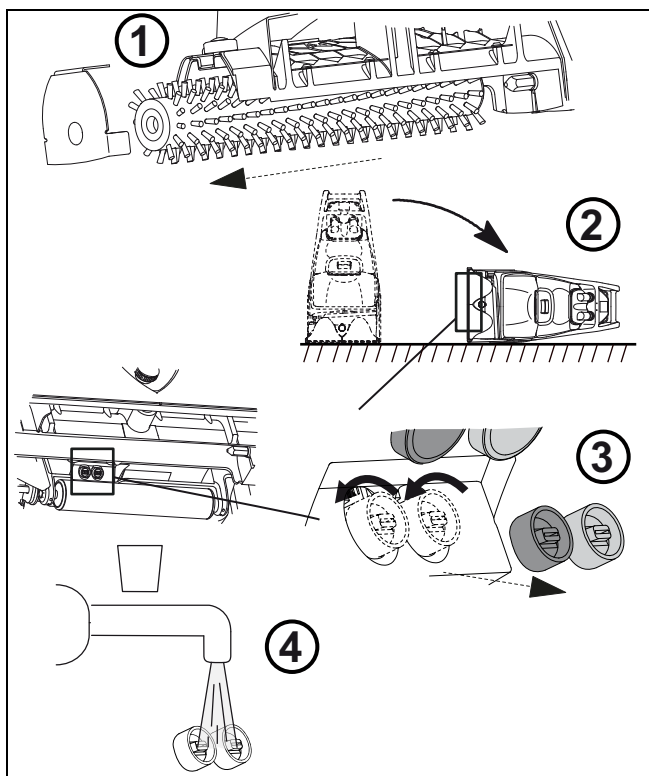
### Indicație:

Curățați duzele de pulverizare la intervale regulate.



### Indicație:

Pentru extragerea duzelor de pulverizare folosiți scula adecvată pusă la dispoziție.



### Indicație:

La reintroducerea duzelor de pulverizare aveți grijă să respectați codificarea de culori.

## Curățarea mașinii



### Atenție:

Nu curățați niciodată mașina cu un aparat de curățare la înaltă presiune sau cu jet de apă.

*Apa care pătrunde în mașină poate provoca deteriorări importante la părțile mecanice sau electrice.*

- Ștergeți mașina cu o lavetă umedă.

## Depozitarea / parcare mașinii (când nu se află în funcțiune)



### Indicație:

Mașina trebuie să fie oprită iar și ștecherul scos din priză.



### Indicație:

Depozitați mașina cu duza de aspirație și peria valț ridicate (în poziția de parcare) și cu capacul rezervoarelor (rezervor de apă curată și rezervor de apă murdară) deschise. În acest fel, rezervorul poate să se usuce. Se poate astfel împiedica formarea mușgaiului și a mirosurilor neplăcute.

## Service, întreținere și îngrijire

Întreținerea mașinii este o precondiție pentru o funcționare impecabilă și o durată de viață îndelungată.



### Atenție:

Se pot folosi numai piese de schimb originale, marca TASKI; în caz contrar, echipamentul își pierde garanția!

Legendă:

- ◇ = după terminarea fiecărei curățări,
- ◇◇ = în fiecare săptămână, ◇◇◇ = în fiecare lună,
- ◇◇◇◇ = periodic

Activitate	◇	◇◇	◇◇◇	◇◇◇◇	Pagina
Se controlează duza de aspirație și se îndepărtează eventualele impurități prezente	•				
Se controlează peria valț și carcasa periei și se îndepărtează eventualele impurități prezente	•				245
Curățarea filtrului de aspirație și a pluti-torului	•				
Curățarea duzelor de pulverizare		•	•	•	246
Curățarea mașinii cu lavetă umedă		•	•	•	
Curățarea filtrului rezervorului de apă curată (Encapsulation)	•				245
Curățarea filtrului rezervorului de apă curată (aspirare cu pulverizare)				•	245

## Intervale de întreținere

Mașinile TASKI sunt mașini de foarte bună calitate, care au fost verificate în fabrică, precum și de către inspectori autorizați în privința siguranței. Piesele electrice și mecanice sunt supuse, după o perioadă mai lungă de utilizare, uzurii și îmbătrânirii.

- 250



### Indicație:

În condiții de funcționare extreme și/sau în cazul în care întreținerea este insuficientă, sunt necesare intervale de întreținere mai scurte.

## Serviciul clienți

Dacă ne contactați în legătură cu o defecțiune în funcționare sau cu o comandă, comunicați-ne întotdeauna denumirea de tip și numărul mașinii.

Aceste informații le găsiți pe plăcuța de identificare a mașinii dumneavoastră. Pe ultima pagină a acestor instrucțiuni de utilizare găsiți adresa celui mai apropiat partener de service TASKI.



## Defecțiuni

Defecțiune	Cauze posibile	Remedierea defecțiunii	Pagina
Mașina nu poate fi pornită	Mașina este oprită	• Pornire comutator principal	240
	Ștecherul nu este în priză	• Introduceți ștecherul în priza de alimentare.	
	Cablul de alimentare este defect	• Înlocuiți cablul de alimentare	
	Motorul nu se rotește	• Se contactează partenerul de service	
Peria valț nu se rotește	Întreprătorul sistemului de acționare a periei este oprit	• Întreprătorul sistemului de acționare a periei este pornit	240
	Motorul nu se rotește	• Se contactează partenerul de service	
	Maneta de comandă nu e acționată	• Acționați maneta de comandă	240
	Peria valț nu este montată corect	• Se controlează peria valț și, dacă este necesar, se montează corect	241
Aspirație deficitară	Murdărie în duza de aspirație	• Curățați duza de aspirație	240
	Furtunul de aspirație e defect	• Se contactează partenerul de service	
Apă puțină sau lipsă	Filtrul rezervorului de apă curată este murdar	• Curățați filtrul rezervorului de apă curată	245
	Pompa este oprită	• Acționați comutatorul de funcții	240
	Duze înfundate	• Curățați duzele	246

## Informații tehnice

Mașină				
Lățime de lucru	38			cm
Dimensiuni (L x l x H)	109 x 47 x 94			cm
Greutatea mașinii (rezervoare goale)	52			kg
Tensiune nominală	230-240V~	220V~	120V~	c.a.
Frecvență	50	60	60	Hz
Lungime cablu de rețea	15			m
Putere nominală	2000	2000	1300	W
Rezervor de apă curată, nominal +/- 5%	30			

Valori determinate conform IEC 60335-2-68		
Nivel de presiune acustică LpA	73	dB(A)
Incertitudine KpA	0.8	dB(A)
Valoarea totală vibrații	<2.5	m/s <sup>2</sup>
Incertitudine K	0.25	m/s <sup>2</sup>
Protecție la stropire cu apă	IPX4	
Clasă de protecție	I	

RO

## Accesorii

Nr.	Articol
7522314	Furtun suplimentar golire rezervor apă curată
7522313	Perie standard (neagră)
7522973	Perie Encapsulation (albă)
8505160	Set de accesorii format din: Furtun ieșire pulverizare, cot de țevă cu ventil manual, țevă de prelungire, duză rigidă de 25 cm
8505150	Duză manuală 12 cm
8505170	Furtun 6 m
8503920	Lance de pulverizare cu furtun
7500780	Aparat de pulverizare de 7,5 l, portabil
7512446	Set de duze pardoseală tare
7502500	Perie pentru covoare
8502830	Furtun de umplere cu racord universal pentru apă
7514449	Pahar de măsurare
7522783	TASKI Nano Trolley

## Transportul



### Indicație:

Transportul mașinii se face, în general, numai de către două persoane.



### Atenție:

Fiecare ridicare a mașinii este legată de un risc!

*Un pas greșit poate duce la accidentări de persoane sau deteriorări ale mașinii.*



### Atenție:

Rezervorul de apă curată și cel de apă murdară trebuie golite complet înainte de ridicare.



### Indicație:

Transportați mașina în poziție orizontală.

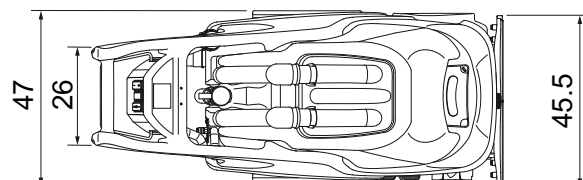
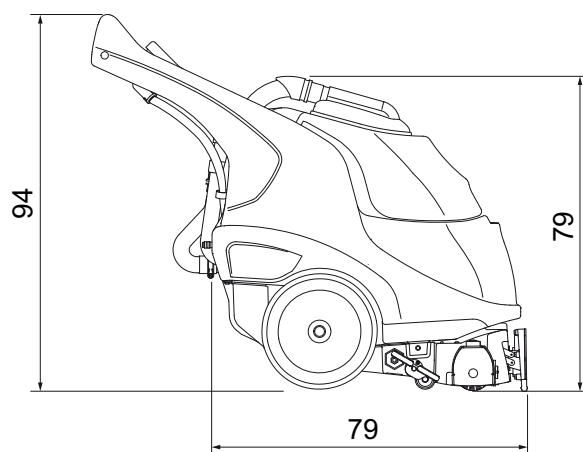


### Indicație:

Aveți grijă ca mașina să fie legată strâns și bine asigurată pe mijlocul de transport.

## Dimensiunile mașinii

Cotele sunt în centimetri!



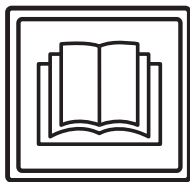
## Evacuarea la deșeuri



### Indicație:

După terminarea duratei sale de viață, mașina și accesoriile vor fi evacuate la deșeuri în mod corespunzător, conform prevederilor naționale. Partenerul dumneavoastră de service Diversey vă poate ajuta.

## Перевод оригинального руководства по эксплуатации



### ОСТОРОЖНО!

Перед первым вводом в эксплуатацию в обязательном порядке прочтите руководство по эксплуатации и указания по технике безопасности.

Бережно храните руководство по эксплуатации в доступном месте для получения справочной информации в любое время.

## Объяснение условных знаков



### Опасность!

Этот символ указывает на важную информацию. Обозначает важные указания, несоблюдение которых может создавать опасность для людей и (или) приводить к значительному материальному ущербу!



### Внимание!

Этот символ указывает на важную информацию. Несоблюдение этих инструкций может привести к сбоям и повреждению имущества!



### Указание!

Этот символ указывает на важную информацию, относящуюся к эффективному использованию продукта. Несоблюдение этих инструкций может привести к неисправности!

• Обозначает рабочие шаги, которые необходимо выполнять по порядку.

## Оглавление

Указания по технике безопасности .....	249
Мощные средства .....	251
Дополнительные документы .....	251
Общий вид .....	252
Перед вводом в эксплуатацию .....	253
Начало работы .....	255
Окончание операции .....	256
Обслуживание, техобслуживание и уход .....	259
Неисправности .....	260
Технические данные .....	260
Принадлежности .....	261
Транспортировка .....	261
Утилизация .....	261
Габаритные размеры машины .....	261

## Использование по назначению

Машины предназначены для промышленного использования (например, в гостиницах, школах, больницах, торговых центрах, спортивных залах, на фабриках и т. п.). Они служат для влажной уборки жестких напольных покрытий при условии строгого соблюдения данного руководства по эксплуатации. Эти машины разработаны только для применения в помещениях.



### Внимание!

Ее нельзя применять для глубокой очистки твердых напольных покрытий.



### Опасность!

При внесении в конструкцию машины изменений, не разрешенных компанией Diversey, знак безопасности и соответствие стандартам CE теряют силу. Использование машины не по назначению может привести к травмированию людей, повреждению машины и рабочего помещения. В этом случае любые гарантийные иски и рекламационные претензии, как правило, не принимаются.

## Указания по технике безопасности

Машины TASKI по своему дизайну и конструкции соответствуют основным требованиям по технике безопасности и охране здоровья Директив ЕС и в связи с этим имеют знак CE.



### Опасность!

Машину разрешается использовать только тем лицам, которые прошли соответствующий инструктаж или подтвердили свою пригодность к обслуживанию и имеют полномочия на использование машины.



### Опасность!

К эксплуатации машины не допускаются лица, в том числе дети, со ограниченными физическими, сенсорными или ментальными способностями или не имеющие достаточного опыта и знаний.  
*Дети должны находиться под присмотром, им не разрешается играть с машиной.*



### Опасность!

Машину запрещается использовать в помещениях, в которых хранятся или используются взрывоопасные и легковоспламеняющиеся вещества (например, бензин, растворители, мазут, пыль и т. п.).  
*Электрические или механические компоненты могут привести к воспламенению этих веществ.*

RU

**Опасность!**

Машину запрещается использовать для удаления ядовитых, вредных для здоровья, едких и раздражающих веществ (например, опасной пыли и т. п.) или горючих жидкостей. Фильтровальная система не в достаточной мере задерживает вещества такого рода.

*Нельзя исключить возможного нанесения вреда здоровью пользователя и третьих лиц.*

**Опасность!**

Во время работы учитывайте местные условия, а также обращайтесь внимание на третьих лиц и детей! В частности, при приближении к местам с недостаточной видимостью, как, например, перед дверями или поворотами, необходимо снижать скорость.

**Опасность!**

На машине запрещается перевозить других людей и предметы.

**Опасность!**

При возникновении неисправности, поломки, а также после столкновения или опрокидывания машину перед повторным вводом в эксплуатацию должен проверить специалист. Это также относится к случаям, когда машина была оставлена на открытом воздухе, опущена в воду или подвергалась воздействию влаги.

**Опасность!**

При повреждении влияющих на безопасность частей, как то: крышка рабочих органов, сетевой кабель или крышки, которые обеспечивают доступ к токопроводящим деталям, следует немедленно прекратить эксплуатацию машины!

**Опасность!**

Запрещается ставить машину на наклонные поверхности, парковать или хранить ее там.

**Опасность!**

При выполнении любых работ на машине она должна быть выключена.

**Опасность!**

Регулярно проверяйте сетевой кабель на наличие дефектов или признаков старения и не вводите машину в эксплуатацию, если она находится в ненадлежащем состоянии, а поручите выполнение ее ремонта уполномоченным специалистам!

**Внимание!**

Необходимо защитить машину от несанкционированного использования. Перед тем как отойти от машины, необходимо поместить ее на хранение в закрытое помещение.

**Внимание!**

Машину разрешается эксплуатировать и хранить только в сухих непыльных помещениях при температуре от +10 °C / + 50 °F до + 35 °C / + 95 °F.

**Внимание!**

Ремонтные работы на механических или электрических деталях машины разрешается выполнять только уполномоченным специалистам, которые ознакомлены со всеми важными правилами техники безопасности.

**Внимание!**

Разрешается использовать только те рабочие органы (щетки, диски и т. п.), которые обозначены в настоящем руководстве по эксплуатации как принадлежности или рекомендованы консультантом TASKI. Использование других рабочих органов может нарушить безопасность и ухудшить функции машины.

**Внимание!**

Необходимо постоянно соблюдать предписания по защите персонала и предотвращению несчастных случаев, а также указания производителя по использованию мощных средств.

**Внимание!**

Запрещается вставлять и вынимать вилку питающего кабеля мокрыми руками!

**Внимание!**

Проверьте соответствие номинального напряжения, указанного на заводской табличке, и напряжения в конкретной электрической сети!

**Внимание!**

Не допускайте повреждения сетевого кабеля вследствие заземления, резкого перемещения, воздействия высокой температуры, масла или предметов с острыми кромками!

**Внимание!**

Немедленно выключите всасывающий блок, если из машины вытекает пена или жидкость!

**Внимание!**

Машины и устройства TASKI конструируются таким образом, чтобы в соответствии с современным уровнем развития науки можно было исключить опасность для здоровья вследствие возникающего шумового излучения или вибраций.  
См. технические данные на странице

**Моющие средства****Указание!**

Машины TASKI сконструированы таким образом, чтобы с помощью моющих средств TASKI достигать оптимальных результатов уборки.

Использование других моющих средств может привести к неполадкам в работе и к повреждениям машины или рабочего помещения.

По этой причине мы рекомендуем использовать только моющие средства TASKI.

Гарантия не распространяется на неисправности, возникшие вследствие использования неподходящих моющих средств.

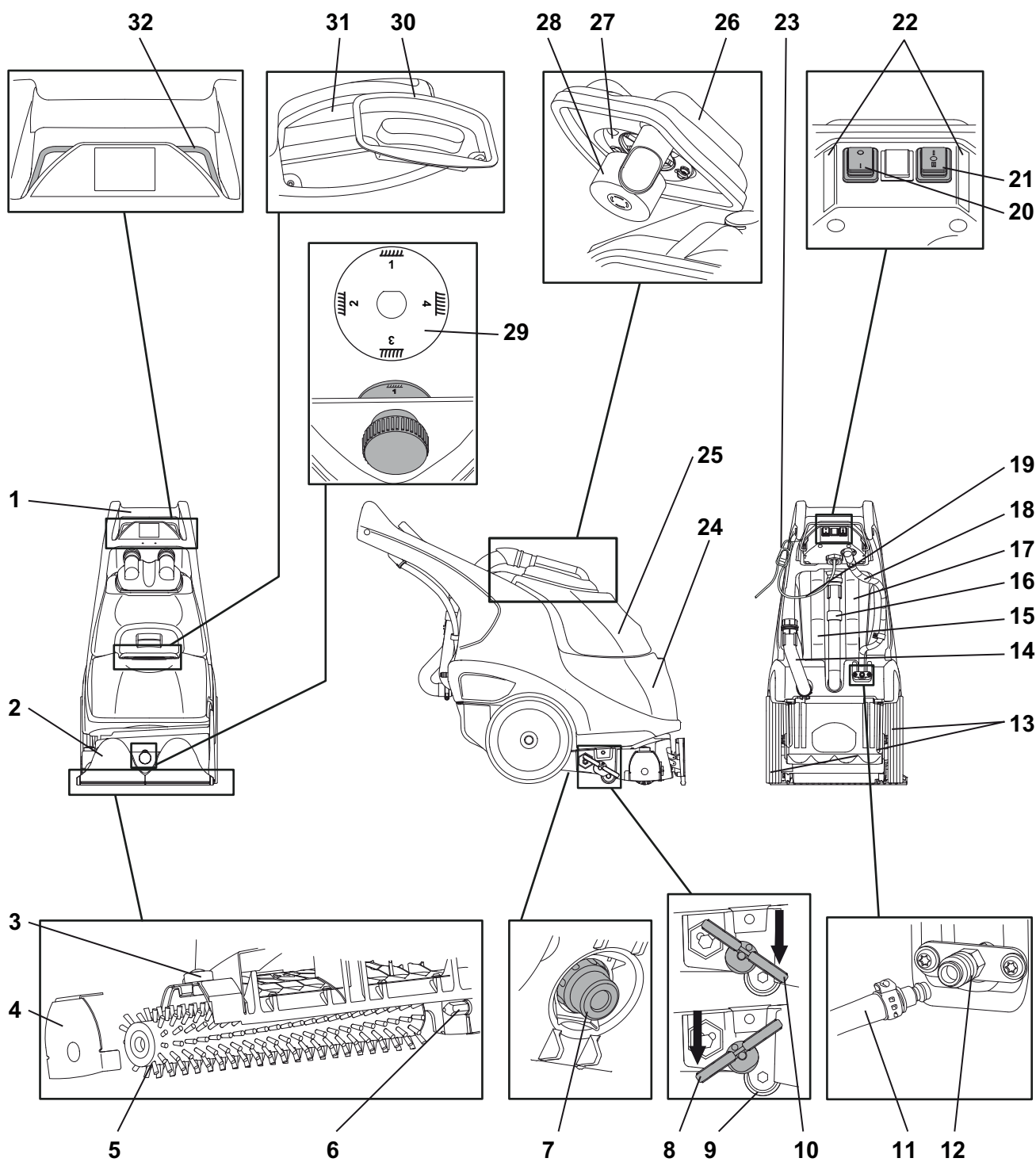
Для получения дополнительной информации обратитесь к сервисному партнеру компании TASKI.

**Дополнительные документы****Указание!**

Схема электрических соединений данной машины приведена в перечне запасных частей.

Для получения дополнительной информации обращайтесь в сервисную службу.

Общий вид



- 1 Направляющая рукоятка
- 2 Осушитель
- 3 Трехгранная рукоятка для разблокировки крепления щетки
- 4 Крышка корпуса и крепления щетки
- 5 Круглая щетка
- 6 Центрирующий шестигранник для щетки
- 7 Фильтр бака чистой воды
- 8 Педаль в исходном положении (осушитель и круглая щетка вверху)
- 9 Опорный валик
- 10 Педаль в рабочем положении (осушитель и круглая щетка внизу)
- 11 Дополнительный сливной шланг для бака чистой воды (опциональный ручной инструмент)
- 12 Соединительная муфта (дополнительный сливной шланг и ручной инструмент)
- 13 Транспортные колеса
- 14 Сливной шланг бака чистой воды (синяя крышка)
- 15 Всасывающий шланг бака грязной воды
- 16 Сливной шланг бака грязной воды
- 17 Всасывающий шланг бака чистой воды
- 18 Кабельный канал
- 19 Сетевой кабель
- 20 Главный выключатель (ВКЛ./ВЫКЛ.)
- 21 Переключатель режима (I = инкапсуляция, 0 = только щетка, II = пульверизация)
- 22 Описание функций
- 23 Зажим для разгрузки кабеля от натяжения
- 24 Бак чистой воды
- 25 Бак грязной воды
- 26 Крышка бака грязной воды
- 27 Приемный фильтр
- 28 Поплавок
- 29 Регулятор высоты щетки
- 30 Крышка бака чистой воды
- 31 Индикатор уровня заполнения
- 32 Переключающий рычаг двигателя щетки (ВКЛ. / ВЫКЛ.)

## Перед вводом в эксплуатацию

### Монтаж круглой щетки

Перед установкой проверьте:

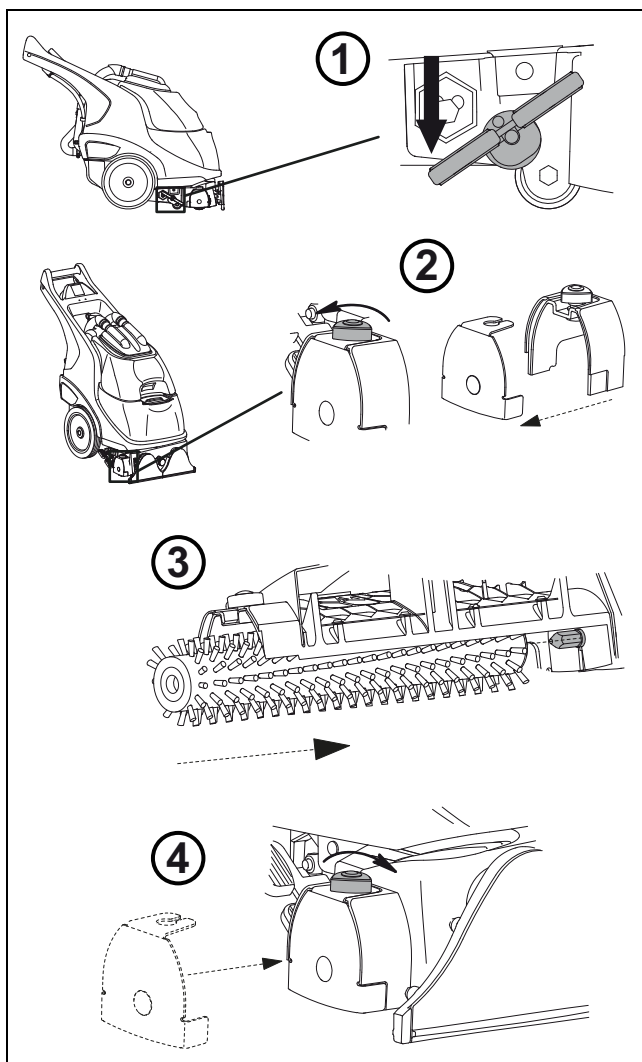
- чтобы щетка не опускалась ниже красной/желтой отметки или 1,4 см длины щетины.



### Внимание!

Запрещается использовать щетки, которые достигли максимально допустимого износа. Используйте только оригинальные рабочие органы TASKI.

*Несоблюдение этого указания может привести к неудовлетворительным результатам уборки вплоть до повреждения напольного покрытия.*

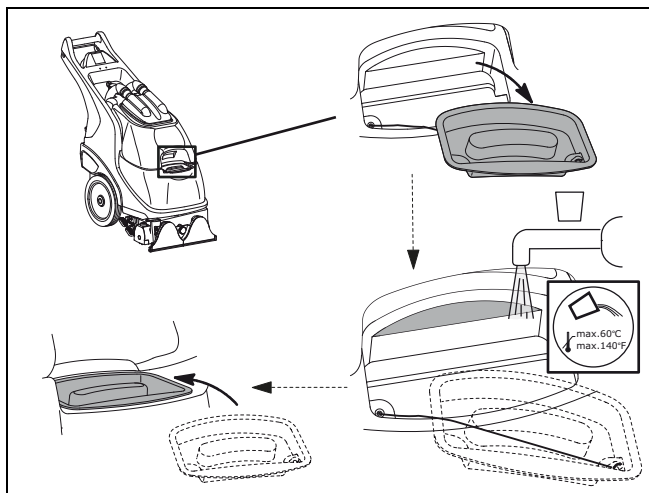


## Заполнение бака чистой воды



### Внимание!

Максимально допустимая температура воды составляет 60 °C/140 °F. Компания Diversey рекомендует использовать холодную воду, так как горячая вода при контакте с полом сразу принимает температуру пола и поэтому не дает необходимого результата.



## Дозировка



### Внимание!

При работе с химическими средствами используйте перчатки, защитные очки и соответствующую (защитную) рабочую одежду!

### Указание!



Используйте только рекомендованные компанией Diversey химические средства и в обязательном порядке соблюдайте инструкцию по применению этих средств.



### Опасность!

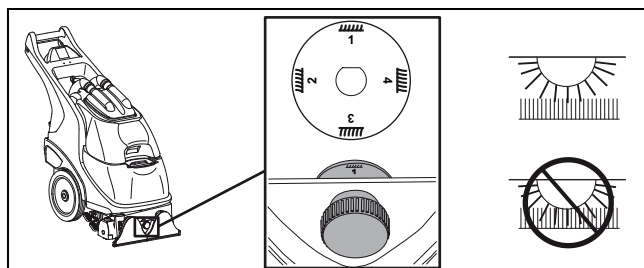
Использование неподходящих средств (в том числе, содержащих хлор, кислоты или растворители) может причинить вред здоровью и привести к серьезным повреждениям машины.

## Регулировка высоты щетки



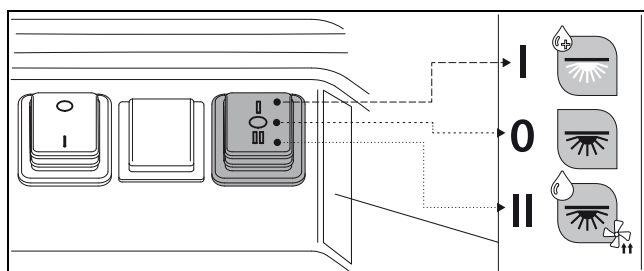
### Внимание!

Положение щетки должно соответствовать высоте ворса ковра. *Неправильно выполненная регулировка может привести к повреждению ковра.*



- 1= короткий ворс, низкое положение щетки
- 4= длинный ворс, высокое положение щетки

## Панель управления



- I: Вода, щетка и моющее средство (инкапсуляция), (белая щетка)
- 0: Только щетка (приработка)
- II: Вода, щетка и вакуумный двигатель (пультверизация), (черная щетка)

## Подготовка ковра



### Указание!

Прежде чем использовать машину для чистки ковров, очистите ковер пылесосом.

При наличии на ковре заметных пятен обработайте его пятновыводителем фирмы TASKI. Сервисный центр Diversey может оказать помощь в этом по предварительной договоренности.

## Методы применения

Машина	
Промежуточная очистка (инкапсуляция)	да
Общая очистка (пультверизация)	да
Влажная чистка с шампунем	нет
Сухая чистка с шампунем	нет



## Методы очистки

### Указание!



Метод очистки подробно описан в технологической карте.  
Для получения более подробной информации обращайтесь в службу поддержки клиентов TASKI.

## Пульверизация

### Пульверизация

Очистка текстильного покрытия при помощи струи воды, выходящей из распылительной форсунки, и одновременное всасывание грязной воды. Поверхностная и глубокая (ворс) очистка текстильного покрытия; длительное время высыхания.

Косвенный метод:

нанести моющий раствор и оставить на некоторое время; на втором этапе промыть чистой водой и одновременно выполнить всасывание.

Прямой метод:

выполнить непосредственную пульверизацию мощным раствором за одну рабочую операцию.

### Указание!



Для пульверизации используется черная щетка.

## Инкапсуляция

### Инкапсуляция

Очистка текстильного покрытия посредством нанесения и втирания щеткой моющего раствора. В процессе сушки происходит связывание грязи, которая затем всасывается щеточным пылесосом.

### Указание!



Для инкапсуляции используется белая щетка.

### Указание!



Применение ручного инструмента при инкапсуляции не требуется.

### Указание!



Очистку фильтра бака чистой воды необходимо производить после каждого использования, см. страницу .

## Начало работы

### Указание!



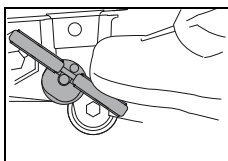
До начала очистки изучите свойства конкретного ковра.  
Неправильное использование машины и моющего средства может привести к повреждению ковра.

### Внимание!



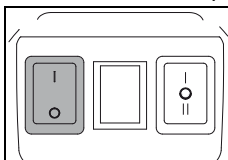
При работе с этой машиной всегда носите нескользящую обувь и соответствующую рабочую одежду!

## Начало уборки

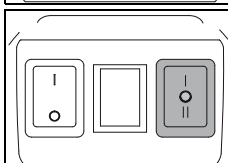


- Приведите педаль в рабочее положение, нажав на нее по направлению вперед.  
*В результате осушитель и щетка опустятся.*

- Вставьте штекер в розетку



- Включите машину (главный выключатель).

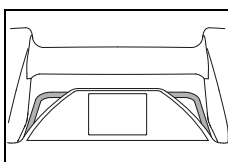


- Установите нужную функцию.
- I = инкапсуляция (вода, щетка и моющее средство)
- 0 = приработка (только щетка)
- II = пульверизация (вода, щетка и вакуумный двигатель)

### Указание!



Держите сетевой кабель в руке.  
Следите за тем, чтобы сетевой кабель не соприкасался с рабочим органом.



- Нажмите на переключающий рычаг.  
*Это приведет щетку в действие.*

## Методы работы

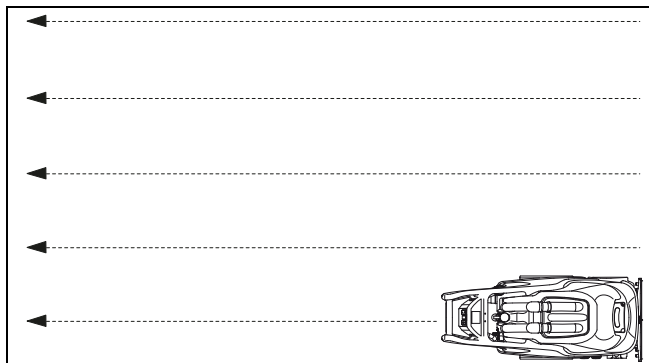
### Указание!



Метод работы подробно описан в технологической карте.  
Для получения более подробной информации обращайтесь в службу поддержки клиентов TASKI.

## Работа в обратном направлении

- Начинайте возле стены, на которой находится розетка.
- Перемещайте машину задним ходом.
- Примерно за 30 см до конца полосы отключите функцию щетки и распыления.
- Переместите машину к начальной точке следующей полосы.



### Указание!



Чтобы обеспечить полную очистку ковра, полосы должны перекрываться приблизительно на 3 см.

## Переключение функций



### Внимание!

При переключении с функции I на функцию II и наоборот оба бака должны быть тщательно промыты.

## Транспортировка по лестнице



### Указание!

Машину разрешается переносить только вдвоем.

- Включите машину.
- Извлеките сетевой штекер из розетки.



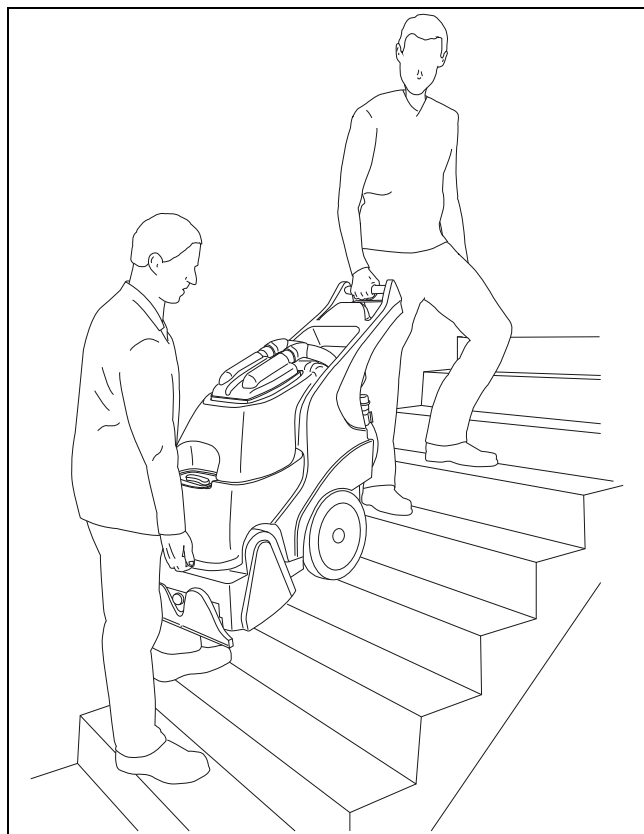
### Внимание!

Любой подъем машины сопряжен с определенным риском!  
*Неверные шаги могут привести к травмам персонала и к повреждению машины.*



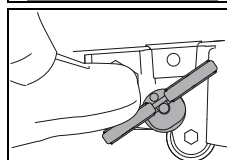
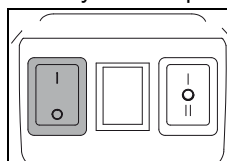
### Внимание!

Прежде чем поднимать машину, необходимо полностью опорожнить баки чистой и грязной воды.



## Окончание операции

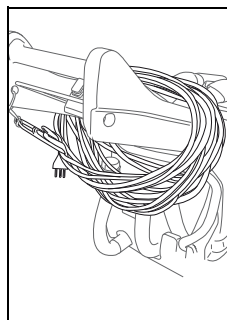
- Отпустите переключающий рычаг.
- Выключите машину (главный выключатель).



- Для подъема осушителя и круглой щетки нажмите педаль по направлению назад.

*Парковка с опущенным рабочим органом может привести к повреждению осушителя и круглой щетки.*

- Извлеките сетевой штекер из розетки.
- Очистите сетевой кабель влажной тряпкой и свободно намотайте его на направляющую рукоятку.



**Указание!**

Все компоненты, подлежащие очистке, обозначены желтыми точками — символами технического обслуживания. Опорожняйте и очищайте баки грязной и чистой воды после каждого использования машины. Застоявшаяся грязная вода уже через несколько часов начинает издавать неприятный запах, образуются отложения грязи.

**Опорожнение баков грязной и чистой воды****Указание!**

Утилизация грязной воды или моющего раствора должна осуществляться в соответствии с национальными предписаниями.

**Указание!**

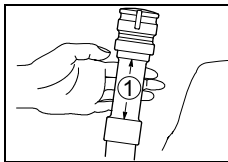
При опорожнении бака соблюдайте предписания по средствам индивидуальной защиты, составленные производителем моющих средств.

**Указание!**

Нельзя снимать с машины полный бак.

**Опорожнение бака грязной воды**

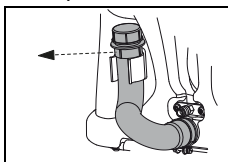
- Переместите машину к подходящему стоку.
- Вытащите шланг для слива грязной воды из держателя.
- Согните основание (1) сливного шланга.



- Направьте шланг для слива грязной воды в сток.
- Аккуратно снимите крышку и опорожните бак грязной воды.

**Опорожнение бака чистой воды**

- Переместите машину к подходящему стоку.
- Вытащите шланг для слива чистой воды из держателя.



- Направьте шланг для слива чистой воды в сток.
- Аккуратно снимите синюю крышку, медленно опрокиньте машину назад и полностью опорожните бак чистой воды.

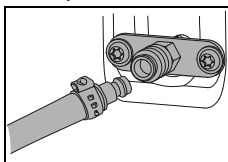
**Опорожнение бака чистой воды (при помощи дополнительного сливного шланга)****Указание!**

Дополнительный сливной шланг используется в качестве вспомогательного средства для опорожнения бака чистой воды в случае отсутствия напольного слива.

**Указание!**

Во время всего процесса опорожнения находитесь рядом с машиной.

- Переместите машину к подходящему стоку.
- Вставьте дополнительный сливной шланг в соединительную муфту.



- Направьте дополнительный сливной шланг в сток.
- Включите машину (насос) главный выключатель.
- Опорожните бак чистой воды.

**Указание!**

Отключите машину сразу после прекращения выхода воды. Выключите машину (насос) главный выключатель.

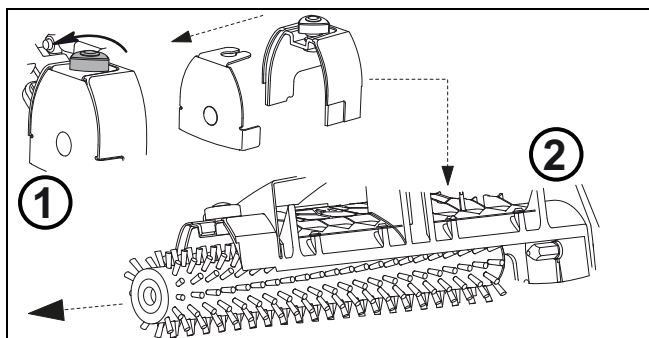
**Внимание!**

Не допускайте работы насоса всухую. Сухой ход может стать причиной повреждений.

### Очистка щетки

#### Указание!

Очищайте щетку после каждой уборки.



- Тщательно промойте щетку проточной водой.

### Очистка фильтра бака чистой воды

#### Указание!

Каждый раз после окончания операции по методу инкапсуляции очищайте фильтр бака чистой воды.



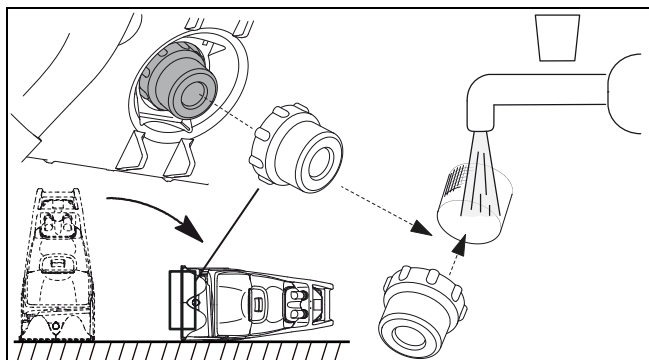
#### Указание!

Осторожно опрокиньте машину, как показано на рисунке внизу указанной страницы.



#### Указание!

Для извлечения фильтра используйте инструмент, который входит в комплект поставки.



### Очистка распылительных форсунок

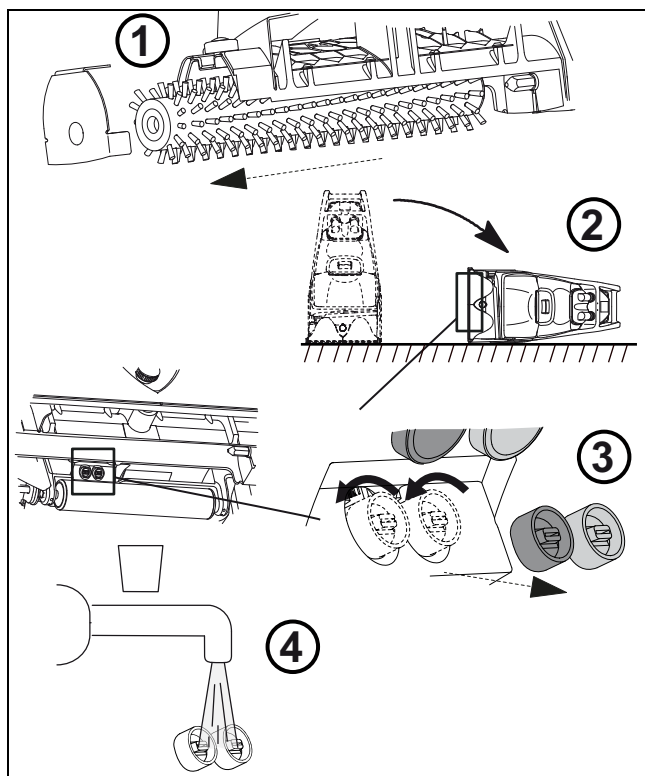
#### Указание!

Распылительные форсунки нуждается в регулярной очистке.



#### Указание!

Для их извлечения используйте инструмент, который входит в комплект поставки.



#### Указание!

При последующей установке распылительных форсунок учитывайте цветовую кодировку.



### Очистка машины

#### Внимание!

Категорически запрещается очищать машину с помощью водяной струи или устройства для очистки под высоким давлением.

*Проникающая в машину вода может привести к серьезным повреждениям механических или электрических деталей.*



- Протрите машину влажной тряпкой.

### Хранение/постановка машины на стоянку (не во время работы)

#### Указание!

Машина должна быть выключена, а сетевой выключатель должен быть извлечен из розетки.



#### Указание!

Храните машину с поднятым осушителем, круглой щеткой (исходное положение) и открытой крышкой бака (чистой и грязной воды). Это позволяет баку высохнуть.

Тем самым предотвращается образование плесени и неприятного запаха.



## Обслуживание, техобслуживание и уход

Техобслуживание машины — это залог ее исправного функционирования и долгого срока службы.



### Внимание!

Разрешается использовать только оригинальные запчасти TASKI, в противном случае любые гарантийные иски и рекламационные претензии не принимаются!

Объяснение условных знаков:

◇ = каждый раз по окончании уборки, ◇◇ = каждую неделю, ◇◇◇ = каждый месяц, ◇◇◇◇ = периодически

Действие	◇	◇◇	◇◇◇	◇◇◇◇	Страница
Проверка осушителя и очистка его от загрязнений	•				
Проверка круглой щетки и корпуса щетки и очистка их от загрязнений	•				258
Очистка всасывающего фильтра и поплавка	•				
Очистка распылительных форсунок		•	•	•	258
Очистка машины влажной тряпкой		•	•	•	
Очистка фильтра бака чистой воды (инкапсуляция)	•				258
Очистка фильтра бака чистой воды (пульверизация)				•	258

### Интервалы технического обслуживания

Машины TASKI — это высококачественные машины, которые прошли проверку на безопасность на заводе и уполномоченными контролерами. Электрические и механические части подвержены износу или старению, если они используются в течение долгого времени.

- Для обеспечения эксплуатационной безопасности и работоспособности обслуживание должно проводиться через 250 часов работы или не реже одного раза в год.

### Указание!



В тяжелых условиях эксплуатации и (или) при недостаточном техобслуживании интервалы следует сократить.

### Обслуживание клиентов

При обращении к нам в связи с неполадками в работе машины или для заказа просьба указывать тип и номер машины.

Данная информация указана на заводской табличке машины. На последней странице настоящего руководства по эксплуатации указаны адреса ближайших сервисных центров компании Diversey.

## Неисправности

Неисправность	Возможная причина	Устранение неисправности	Страница
Машина без функции не включается	Машина выключена	• Включите главный выключатель	252
	Не вставлен сетевой штекер	• Вставьте сетевой штекер в розетку	
	Поврежден сетевой кабель	• Замените сетевой кабель	
	Двигатель не вращается	• Обратитесь в сервисный центр	
Круглая щетка не вращается	Выключен выключатель привода щетки	• Включите выключатель привода щетки	252
	Двигатель не вращается	• Обратитесь в сервисный центр	
	Не нажат переключающий рычаг	• Нажмите переключающий рычаг	252
	Неправильно вставлена круглая щетка	• Проверьте круглую щетку и в случае необходимости вставьте правильно	253
Плохое всасывание	Загрязнение осушителя	• Очистите осушитель	252
	Поврежден всасывающий шланг	• Обратитесь в сервисный центр	
Недостаток или отсутствие воды	Загрязнен фильтр бака чистой воды	• Очистите фильтр бака чистой воды	258
	Выключен насос	• Нажмите на переключатель режима	252
	Засорены форсунки	• Очистите форсунки	258

## Технические данные

Машина				
Рабочая ширина	38			см
Размеры (Д x Ш x В)	109 x 47 x 94			см
Вес машины (с пустыми баками)	52			кг
Номинальное напряжение	230-240 В~	220 В~	120 В~	АС
Частота	50	60	60	Гц
Длина сетевого кабеля	15			м
Номинальная мощность	2000	2000	1300	Вт
Номинальный объем бака чистой воды +/- 5 %	30			

Значения, определенные согласно IEC 60335-2-68			
Уровень звукового давления LpA	73		дБ(А)
Погрешность KpA	0.8		дБ(А)
Общее значение колебаний	<2.5		м/с2
Погрешность K	0,25		м/с2
Защита от брызг воды	IPX4		
Класс защиты	I		

## Принадлежности

№	Изделие
7522314	Дополнительный сливной шланг для бака чистой воды
7522313	Стандартная щетка (черная)
7522973	Щетка для инкапсуляции (белая)
8505160	Принадлежности: шланг для пульверизации, колено трубы с ручным клапаном, удлинительная труба, жесткая форсунка 25 см
8505150	Ручная форсунка 12 см
8505170	Шланг 6 м
8503920	Распылитель со шлангом
7500780	Пульверизатор 7.5 л, переносной
7512446	Комплект форсунок с твердым покрытием
7502500	Щетка для ворса ковра
8502830	Заправочный шланг с универсальным подсоединением для подачи воды
7514449	Мерный стакан
7522783	TASKI Nano Trolley

## Транспортировка



### Указание!

Машину разрешается переносить только вдвоем.



### Внимание!

Любой подъем машины сопряжен с определенным риском!

*Неверные шаги могут привести к травмам персонала и к повреждению машины.*



### Внимание!

Прежде чем поднимать машину, необходимо полностью опорожнить баки чистой и грязной воды.



### Указание!

Машину следует транспортировать в вертикальном положении.



### Указание!

Следите за тем, чтобы машина была привязана и зафиксирована в транспортном средстве.

## Утилизация

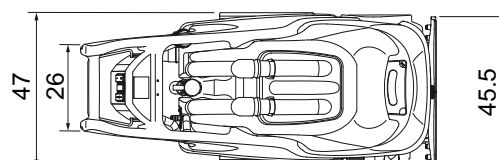
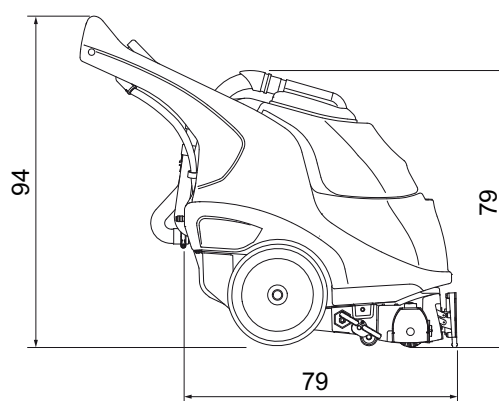


### Указание!

Непригодную для дальнейшей эксплуатации машину и принадлежности необходимо утилизировать в соответствии с национальными предписаниями. Ваши сервисные партнеры могут помочь вам.

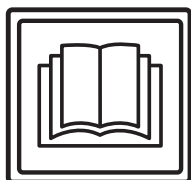
## Габаритные размеры машины

Размеры указаны в сантиметрах!



RU

## Preklad originálneho návodu na použitie



### OPATRNE!

Pred prvým použitím si bezpodmienečne prečítajte návod na používanie a bezpečnostné pokyny.

Návod na používanie si odložte, aby bol vždy kedykoľvek k dispozícii.

## Symbody a ich význam



### Nebezpečenstvo:

Tento symbol upozorňuje na dôležité informácie. Označuje dôležité pokyny, ktorých nedodržanie môže spôsobiť ohrozenie osôb a/alebo rozsiahle vecné škody!



### Upozornenie:

Tento symbol upozorňuje na dôležité informácie. Nedodržanie týchto pokynov môže viesť k poruchám a vecným škodám!



### Poznámka:

Tento symbol upozorňuje na dôležité informácie v súvislosti s efektívnym využívaním výrobku. Nedodržanie týchto pokynov môže viesť k poruchám!

• Obsahuje pokyny k pracovným krokom, ktoré musíte vykonať za sebou.

## Obsah

Bezpečnostné pokyny	262
Čistiace prostriedky	263
Rozšírená dokumentácia	263
Prehľad konštrukcie stroja	264
Pred používaním	265
Začatie práce	267
Ukončenie obsluhy	268
Servis, údržba a ošetrovanie	270
Poruchy	271
Technické parametre	271
Príslušenstvo	272
Preprava	272
Likvidácia	272
Rozmery stroja	272

## Používanie zodpovedajúce danému účelu

Stroje sú určené na priemyselné využitie (napr. v hoteloch, školách, nemocniciach, továrňach, nákupných centrách, športových halách a pod.). Pri prísnom dodržiavaní tohto návodu na používanie slúžia na mokré čistenie tvrdých podlahových krytín. Tieto stroje sú koncipované výlučne pre používanie v interiéroch.



### Upozornenie:

Na hĺbkové čistenie tvrdých podlahových krytín sa tento stroj nesmie používať!



### Nebezpečenstvo:

Zmeny stroja, neschválené spoločnosťou Diversey, môžu viesť k zániku platnosti bezpečnostnej značky a zhody CE. Používanie stroja v rozpore s určeným účelom môže viesť k zraneniam osôb, poškodeniu stroja a pracovného prostredia. V takýchto prípadoch spravidla zanikajú akékoľvek nároky, vyplývajúce zo záruky.

## Bezpečnostné pokyny

Stroje TASKI svojou koncepciou a konštrukciou zodpovedajú príslušným základným bezpečnostným a zdravotným požiadavkám smerníc ES, a preto sú označené symbolom CE.



### Nebezpečenstvo:

Stroj môžu používať iba osoby, ktoré sú primerane poučené o jeho používaní, alebo preukázali svoje schopnosti na jeho obsluhu, a sú výslovne poverené jeho používaním.



### Nebezpečenstvo:

Stroj nesmú používať osoby (vrátane detí) so zníženými fyzickými, zmyslovými alebo duševnými schopnosťami, alebo s nedostatkom skúseností a znalostí.

*Deti musia byť pod dozorom, aby sa so strojom nehrali.*



### Nebezpečenstvo:

Stroj sa nesmie používať v priestoroch, v ktorých sa skladujú alebo spracúvajú potenciálne výbušné a ľahko zápalné látky (napr. benzín, rozpúšťadlá, vykurovací olej, prach, atď.).

*Elektrické alebo mechanické komponenty by mohli spôsobiť vznietenie týchto látok.*



### Nebezpečenstvo:

Stroj sa nesmie používať na nasávanie jedovatých, zdraviu škodlivých, žieravých a dráždivých látok (napr. nebezpečného prachu, atď.) alebo horľavých kvapalín. Filtračný systém látky tohto druhu dostatočne nefiltruje.

*Nie je možné vylúčiť poškodenie zdravia používateľa a ďalších osôb.*



### Nebezpečenstvo:

Pri práci rešpektujte miestne podmienky a dávajte pozor na ďalšie osoby a najmä deti! V blízkosti neprehľadných miest, ako napr. pred dverami alebo zákrutami, spomaľte rýchlosť.



### Nebezpečenstvo:

Na tomto stroji sa nesmú prepravovať žiadne ďalšie osoby ani predmety.



**Nebezpečenstvo:**

Pri výskyte chyby funkcie alebo poruchy, ako aj po zrážke alebo prevrhnutí, musí stroj pred jeho opätovným uvedením do prevádzky skontrolovať kvalifikovaný odborník. To isté platí, ak bol stroj ponechaný vonku, ponorený do vody, resp. vystavený vlhkosti.

**Nebezpečenstvo:**

Pri poškodení dielov dôležitých z hľadiska bezpečnosti, ako sú kryt kief, sieťová šnúra alebo kryty umožňujúce prístup k častiam pod prúdom, sa používanie stroja musí ihneď prerušiť!

**Nebezpečenstvo:**

Stroj sa nesmie odstaviť, zaparkovať alebo uskladniť na naklonených plochách.

**Nebezpečenstvo:**

Pri akýchkoľvek prácach na stroji sa stroj musí vypnúť.

**Nebezpečenstvo:**

Sieťovú šnúru pravidelne kontrolujte z hľadiska možného poškodenia alebo príznakov starnutia a stroj nepoužívajte, ak nie je v bezchybnom stave, ale nechajte ho opraviť kvalifikovaným odborníkom!

**Upozornenie:**

Stroj chráňte pred neoprávneným používaním. Pred vzdialením sa od stroja stroj uschovajte v uzamknutom priestore.

**Upozornenie:**

Stroj sa smie používať a skladovať len v suchom, bezprašnom prostredí pri teplotách od +10 °C / + 50 °F do +35 °C / + 95 °F.

**Upozornenie:**

Opravy mechanických alebo elektrických častí stroja smú vykonávať len autorizovaní odborníci, oboznámení so všetkými príslušnými bezpečnostnými predpismi.

**Upozornenie:**

Smú sa používať výlučne nástroje (kefy, kotúče alebo podobné nástroje), ktoré sú uvedené medzi príslušenstvom v tomto návode na používanie, alebo ktoré odporučil poradca spoločnosti TASKI. Iné nástroje môžu ovplyvniť bezpečnosť a funkcie stroja.

**Upozornenie:**

Treba dodržiavať národné predpisy o ochrane osôb a o prevencii úrazov pri práci, ako aj údaje výrobcu o používaní čistiacich prostriedkov.

**Upozornenie:**

Zasúvať a vyťahovať zástrčku sieťovej šnúry mokrymi rukami je zakázané!

**Upozornenie:**

Skontrolujte, či menovité napätie, uvedené na typovom štítku, zodpovedá napätiu vo vašej sieti!

**Upozornenie:**

Dbajte na to, aby sieťovú šnúru nepoškodili rotujúce nástroje (kefy, kotúče alebo podobné nástroje), pricviknutie, prudké trhnutie alebo vysoké teploty, oleje a ostré hrany!

**Upozornenie:**

Pri úniku peny alebo kvapaliny zo stroja ihneď vypnite odsávaciu jednotku!

**Upozornenie:**

Stroje a zariadenia TASKI sú konštruované tak, aby podľa súčasného stavu vývoja bolo možné vylúčiť ohrozenie zdravia emisiami hluku alebo vibráciami. Pozri technické informácie na strane

**Čistiace prostriedky****Poznámka:**

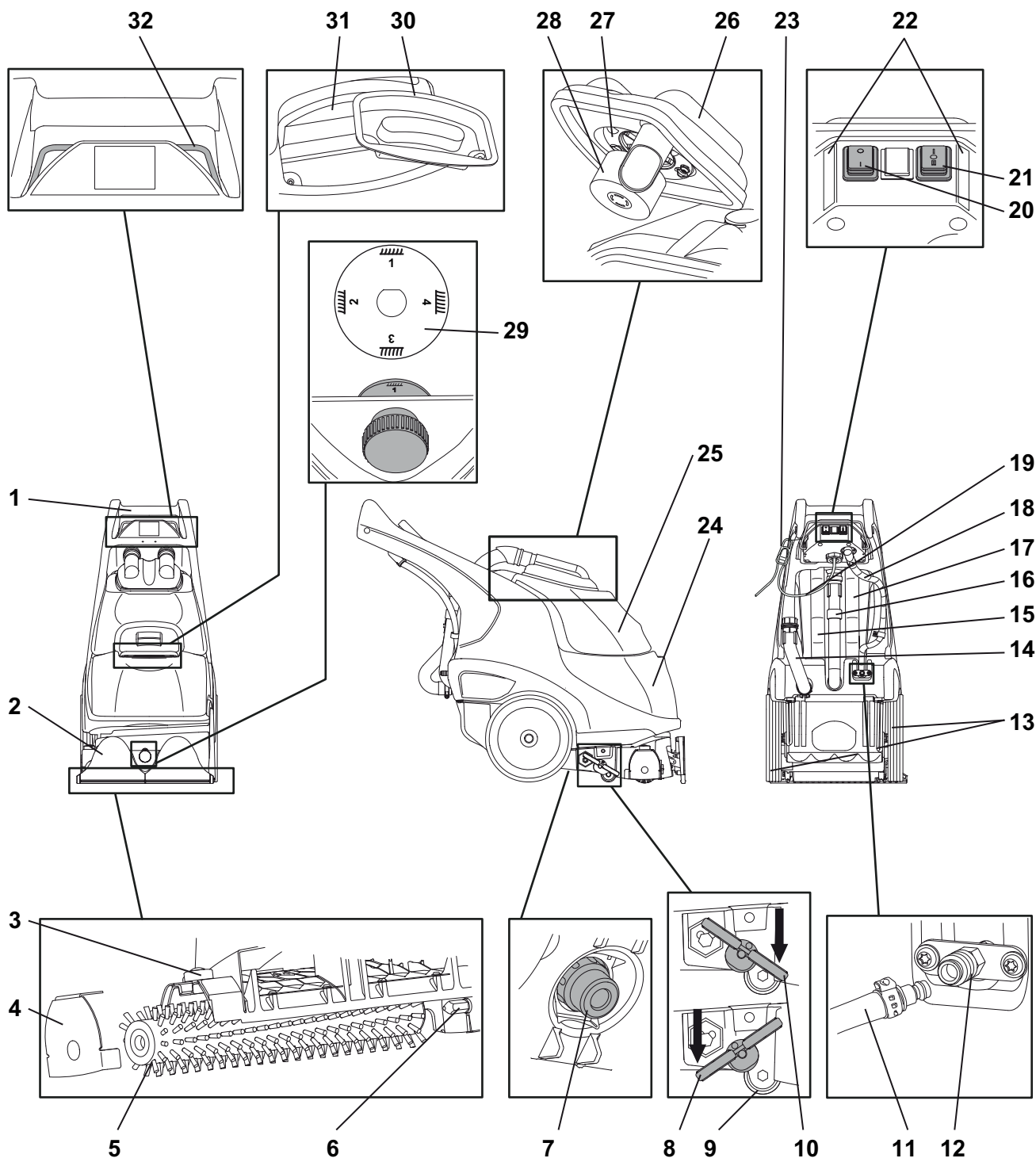
Stroje TASKI sú konštruované tak, aby spolu s čistiacimi prostriedkami TASKI dosahovali optimálne výsledky čistenia. Iné čistiace prostriedky môžu viesť k poruchám prevádzky a poškodeniu stroja alebo pracovného prostredia. Preto odporúčame používať výlučne čistiace prostriedky značky TASKI. Na poruchy, spôsobené používaním nevhodných čistiacich prostriedkov, sa záruka nevzťahuje.

Pre ďalšie informácie sa, prosím, obráťte na vášho servisného partnera TASKI.

**Rozšírená dokumentácia****Poznámka:**

Schému elektrického zapojenia tohto stroja nájdete v zozname náhradných dielov. Pre ďalšie informácie sa obráťte na zákaznícky servis.

# Prehľad konštrukcie stroja



- 1 Vodiace držadlo
- 2 Odsávací hubica
- 3 Trojhranná rúčka na odblokovanie držiaka kefy
- 4 Veko krytu a držiaka kefy
- 5 Valcovitá kefa
- 6 Šesťhran na vystredenie kefy
- 7 Filter nádrže na čistú vodu
- 8 Pedál v parkovacej polohe (odsávací hubica a valcovitá kefa sú hore)
- 9 Oporný valček
- 10 Pedál v pracovnej polohe (odsávací hubica a valcovitá kefa sú dolu)
- 11 Prídavná vypúšťacia hadica nádrže na čistú vodu (a voliteľného ručného príslušenstva)
- 12 Rýchlospojka (prídavnej vypúšťacej hadice a ručného príslušenstva)
- 13 Prepravné kolieska
- 14 Vypúšťacia hadica nádrže na čistú vodu (modré veko)
- 15 Odsávací hubica nádrže na znečistenú vodu
- 16 Vypúšťacia hadica nádrže na znečistenú vodu
- 17 Odsávací hubica nádrže na čistú vodu
- 18 Vedenie kábla
- 19 Hlavný prívodný kábel
- 20 Hlavný spínač (ZAP./VYP.)
- 21 Prepínač funkcií (I = zapuzdrenie, 0 = iba kefa, II = postrek s odsávaním)
- 22 Vysvetlenie funkcií
- 23 Odlahčenie ťahu sieťovej šnúry
- 24 Nádrž na čistú vodu
- 25 Nádrž na znečistenú vodu
- 26 Veko nádrže na znečistenú vodu
- 27 Nasávací filter
- 28 Plavák
- 29 Nastavovanie výšky kefy
- 30 Veko nádrže na čistú vodu
- 31 Indikátor výšky hladiny
- 32 Spínacia páčka motora kefy (ZAP./VYP.)

## Pred používaním

### Montáž valcovitej kefy

Pred používaním skontrolujte:

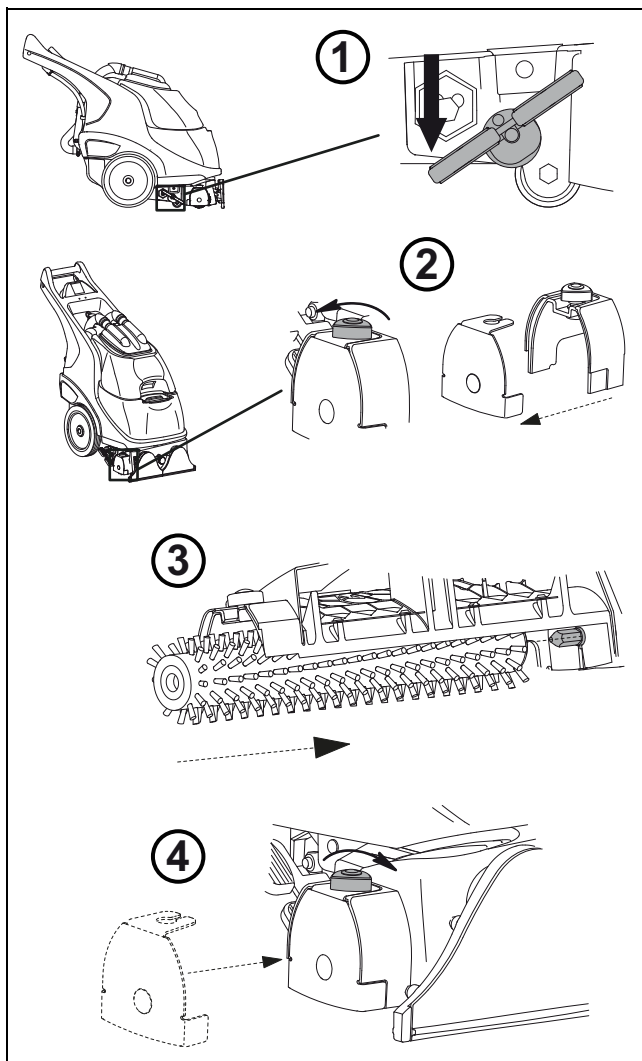
- či kefa (štetiny) nie je pod červenou/žltou značkou alebo štetiny nie sú kratšie ako 1,4 cm.



### Upozornenie:

kefy, ktoré dosiahli hranicu opotrebovania, nepoužívajte. Používajte výlučne originálne nástroje TASKI.

*Nedodržanie týchto pokynov môže viesť k nedostatočným výsledkom čistenia až k poškodeniu podlahy.*



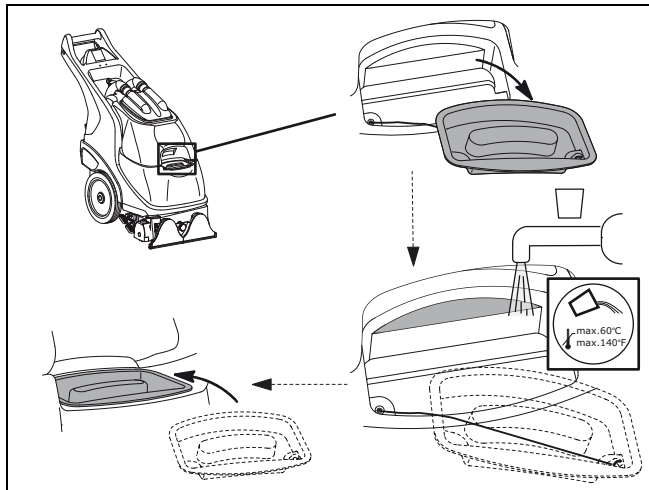
## Naplnenie nádrže na čistú vodu



### Upozornenie:

Maximálne prípustná teplota vody je 60 °C/140 °F.

Spoločnosť Diversey odporúča používať studenú vodu, pretože horúca voda pri styku s podlahou okamžite absorbuje teplotu podlahy, a preto jej používanie nemá žiadne výhody.



## Dávkovanie



### Upozornenie:

Pri manipulácii s chemickými produktami sa musia používať rukavice, ochranné okuliare a príslušné (ochranné) pracovné oblečenie!



### Poznámka:

Používajte len chemické produkty, odporúčané spoločnosťou Diversey a bezpodmienečne dodržiavajte informácie o produkte.



### Nebezpečenstvo:

Použitie nevhodných produktov (o. i. produktov obsahujúcich chlór, kyseliny alebo rozpúšťadlá) môže ohroziť zdravie, ako aj spôsobiť rozsiahle poškodenie stroja.

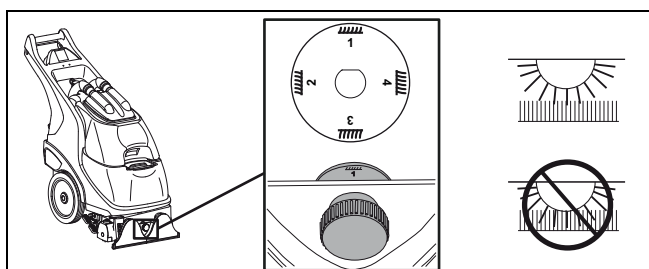
## Nastavovanie výšky kefy



### Upozornenie:

Poloha kefy sa musí nastaviť podľa výšky vlasu koberca.

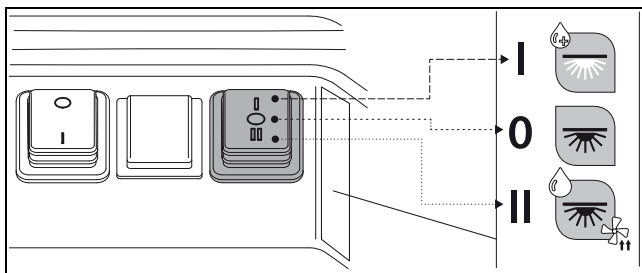
*Nesprávne nastavenie môže spôsobiť poškodenie koberca.*



• 1 = krátky vlas, hlboká poloha kefy

• 4 = dlhý vlas, vysoká poloha kefy

## Ovládací panel



- I: Voda, kefa a čistiaci prostriedok (zapuzdrenie), (biela kefa)
- 0: Iba kefa (zpracovanie)
- II: Voda, kefa a odsávací motor (postrek s odsávaním), (čierna kefa)

## Príprava koberca



### Poznámka:

Koberec pred čistením strojom na čistenie kobercov povysávajte.

Viditeľné škvryny na koberci odstráňte odstraňovačom škvŕn TASKI. Váš servisný partner Diversey vám pri tom pomôže.

## Postup použitia

Stroj	
Medzičistenie (zapuzdrenie)	Áno
Základné čistenie (postrek s odsávaním)	Áno
Šampónovanie za mokra	Nie
šampónovanie za sucha	Nie

## Metódy čistenia



### Poznámka:

Metóda čistenia je podrobne opísaná v „karte metódy“.

V prípade potreby presnejších informácií, sa, prosím, obráťte na vášho servisného poradcu TASKI.

## Postrek s odsávaním

### Postrek s odsávaním

Čistenie textilnej krytiny vodným lúčom zo striekacej dýzy a so súčasným odsávaním znečistenej vody. Textilná krytina sa povrchovo i hlbkovo (v hĺbke vlasu) zbaví nečistôt; dlhý čas schnutia.

Nepriama metóda:

Postrek čistiacim roztokom a jeho pôsobenie; v 2. pracovnom úkone nasleduje postrek čistou vodou so súčasným odsávaním.

Priama metóda:

Postrek čistiacim roztokom v jednom pracovnom kroku s postrekom a odsávaním.

**Poznámka:**

Pri metóde čistenia s postrekom a odsávaním sa musí použiť čierna kefa.

**Zapuzdrenie****Zapuzdrenie**

Čistenie textilnej krytiny nanosením a zapracovaním čistiaceho roztoku kefou. Nečistoty sa počas schnutia vyviažu (spoja) a potom sa môžu povysávať vysávačom s kefou.

**Poznámka:**

Pri metóde čistenia so zapuzdrením sa musí používať biela kefa.

**Poznámka:**

Ručné nástroje sa pri metóde čistenia zapuzdrením nedajú používať.

**Poznámka:**

Filter nádrže na čistú vodu sa po každom použití musí vyčistiť, pozri stranu

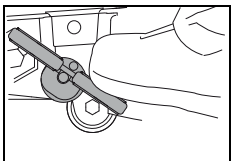
**Začatie práce****Poznámka:**

Pred čistením sa informujte ma vlastnosti koberca.

Nesprávne používanie stroja a čistiaceho prostriedku môžu spôsobiť poškodenie koberca.

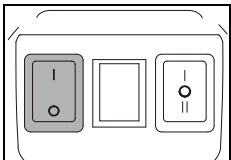
**Upozornenie:**

Pri práci s týmto strojom sa musí vždy používať nekúzavá obuv a vhodné pracovné oblečenie!

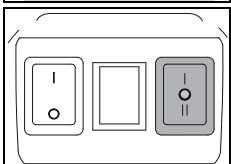
**Začatie čistenia**

- Pedál zošliapnite smerom dopredu do pracovnej polohy.  
*Odsávací hubica a kefa sa tým znížia.*

- Zástrčku sieťovej šnúry pripojte do zásuvky.



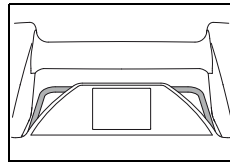
- Zapnite stroj (hlavným spínačom).



- Nastavte požadovanú funkciu.
- I = zapuzdrenie (voda, kefa a čistiaci prostriedok)
- 0 = zapracovanie (iba kefa)
- II = postrek s odsávaním (voda, kefa a odsávací motor)

**Poznámka:**

Sieťovú šnúru ved'te rukou. Dbajte na to, aby sa sieťová šnúra nedostala do styku s nástrojom.



- Spínací oblúk stlačte.  
*Nástroj sa tým uvedie do pohybu.*

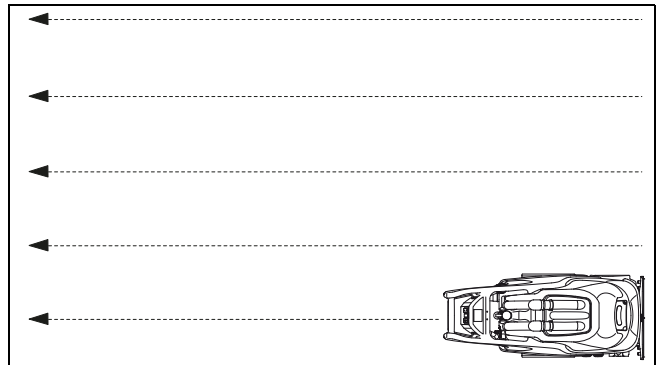
**Pracovné metódy****Poznámka:**

Pracovná metóda je podrobne opísaná v „karte metódy“.

V prípade potreby presnejších informácií, sa, prosím, obráťte na vášho servisného poradcu TASKI.

**Práca pri cúvaní stroja**

- Začnite pri stene, na ktorej sa nachádza zásuvka.
- So strojom cúvajte (ťahajte ho dozadu).
- Približne 30 cm pred koncom pásu ukončíte funkciu kefovania a postreku.
- So strojom prejdite na miesto začiatku nasledujúceho pásu.

**Poznámka:**

Pásy by sa mali prekrývať približne 3 cm, aby sa docielilo úplné vyčistenie celého koberca.

**Zmena funkcie****Upozornenie:**

Pri prechode z funkcie I na funkciu II sa musí zaistiť, aby obidve nádrže boli dôkladne vyčistené.

## Prenášanie po schodoch



### Poznámka:

Prenášanie po schodoch musia zásadne vykonávať dve osoby.

- Stroj vypnite.
- Zástrčku sieťovej šnúry vyťahnite zo sieťovej zásuvky.



### Upozornenie:

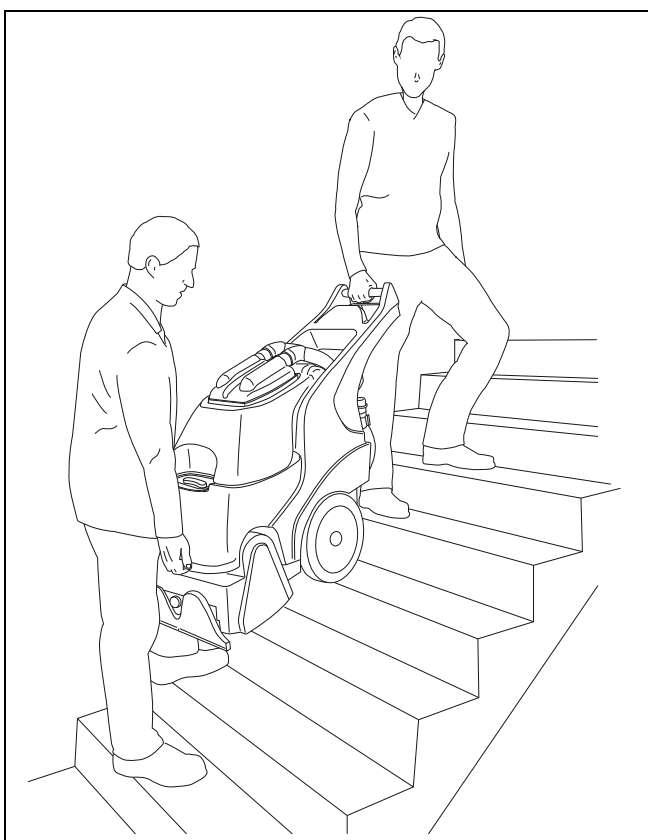
Akékoľvek zdvíhanie stroja je spojené s rizikom!

*Pri nesprávnom postupe môže dôjsť k zraneniu osôb a poškodeniu stroja.*



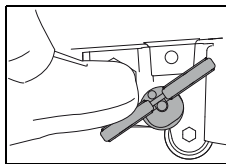
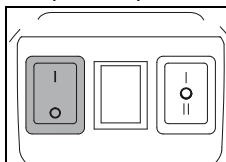
### Upozornenie:

Nádrž na čistú vodu, ako aj nádrž na znečistenú vodu, musia byť pred zdvíhaním stroja úplne prázdne.



## Ukončenie obsluhy

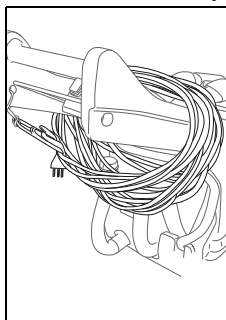
- Spínaciu páčku uvoľníte.
- Stroj vypnite (hlavným spínačom).



- Pedál na zdvihnutie odsávacej hubice a valcovitej kefy zošliapnite dozadu.

*Pri zaparkovaní stroja so spusteným nástrojom sa „odsávacia hubica a valcovitá kefa“ môžu poškodiť.*

- Zástrčku sieťovej šnúry vyťahnite zo zásuvky.



- Sieťovú šnúru očistite vlhkou utierkou a voľne ju navíjajte okolo vodiaceho držadla.



### Poznámka:

Všetky komponenty, ktoré sa musia čistiť, sú označené žltými bodmi. Nádrž na znečistenú a čistú vodu po každom používaní stroja vyprázdnite a vyčistite.

Stojaca znečistená voda už po niekoľkých hodinách začne nepríjemne zapáchať a nečistoty v nej sa začnú usadzovať.

## Vyprázdnenie nádrží na znečistenú a čistú vodu



### Poznámka:

Likvidácia znečistenej vody alebo čistiaceho prostriedku sa musí vykonávať podľa národných predpisov.



### Poznámka:

Pri vyprázdňovaní nádrže na znečistenú vodu dodržiavajte pokyny týkajúce sa osobných ochranných prostriedkov výrobcu čistiaceho prostriedku.

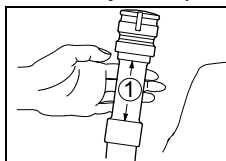


### Poznámka:

Nádrž sa zo stroja nesmie odstraňovať úplne plná.

## Vypustenie nádrže na znečistenú vodu

- So strojom sa presuňte ku vhodnému odpadovému kanálu.

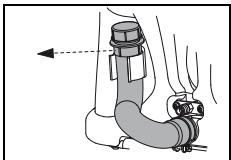


- Vypúšťaciu hadicu znečistenej vody vyberte z držiaka.
- Krk (1) hadice stlačte.

- Hadicu na vypúšťanie znečistenej vody zasuňte do odpadového kanála.
- Veko opatrne odstráňte a nádrž na znečistenú vodu vyprázdňte.

## Vypustenie nádrže na čistú vodu

- So strojom sa presuňte ku vhodnému odpadovému kanálu.



- Vypúšťaciu hadicu čistej vody vyberte z držiaka.

- Hadicu na vypúšťanie čistej vody zasuňte do odpadového kanála.
- Modré veko opatrne odstráňte, stroj pomaly nakloňte dozadu, aby sa nádrž na čistú vodu úplne vyprázdnila.

## Vyprázdnenie nádrže na čistú vodu (s prídavnou vypúšťacou hadicou)



### Poznámka:

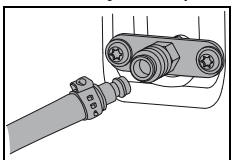
Prídavná vypúšťacia hadica slúži ako pomôcka na vyprázdňovanie nádrže na čistú vodu v prípadoch, kde odpadový kanál na podlahe nie je k dispozícii.



### Poznámka:

Počas celej doby vyprázdňovania ostaňte pri stroji.

- So strojom sa presuňte ku vhodnému odpadovému kanálu.



- Prídavnú vypúšťaciu hadicu pripojte do rýchlospojky.

- Prídavnú vypúšťaciu hadicu čistej vody zasuňte do odpadového kanála.
- Stroj (čerpadlo) zapnite (hlavným spínačom).
- Nádrž na čistú vodu vyprázdnite.



### Poznámka:

Ak z hadice už nevyteká žiadna voda, stroj hneď vypnite. Stroj (čerpadlo) vypnite (hlavným spínačom).



### Upozornenie:

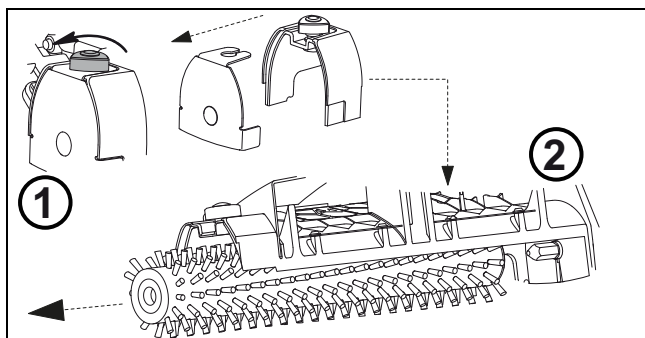
Čerpadlo nesmie bežať nasucho. Čerpadlo sa pri chode nasucho môže poškodiť.

## Čistenie kefy



### Poznámka:

Kefu po každom ukončení čistenia vyčistite.



- Kefu vyčistite pod tečúcou vodou.

## Vyčistenie filtra nádrže na čistú vodu



### Poznámka:

Filter nádrže na čistú vodu po ukončení každej práce metódou zapuzdrenia vyčistite.



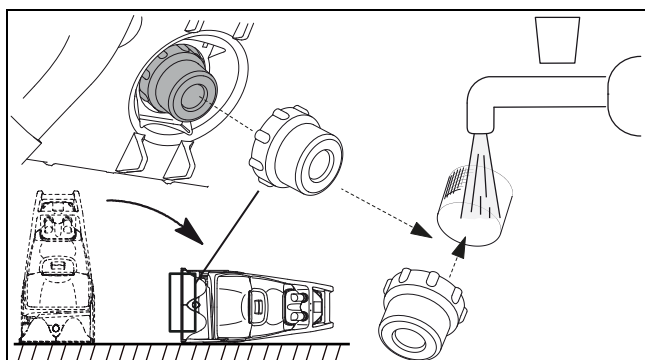
### Poznámka:

Stroj opatrne sklopte na stranu, znázornenú na obrázku.



### Poznámka:

Na vyberanie filtra použite priložené náradie/nástroje.



## Čistenie postrekovacích dýz



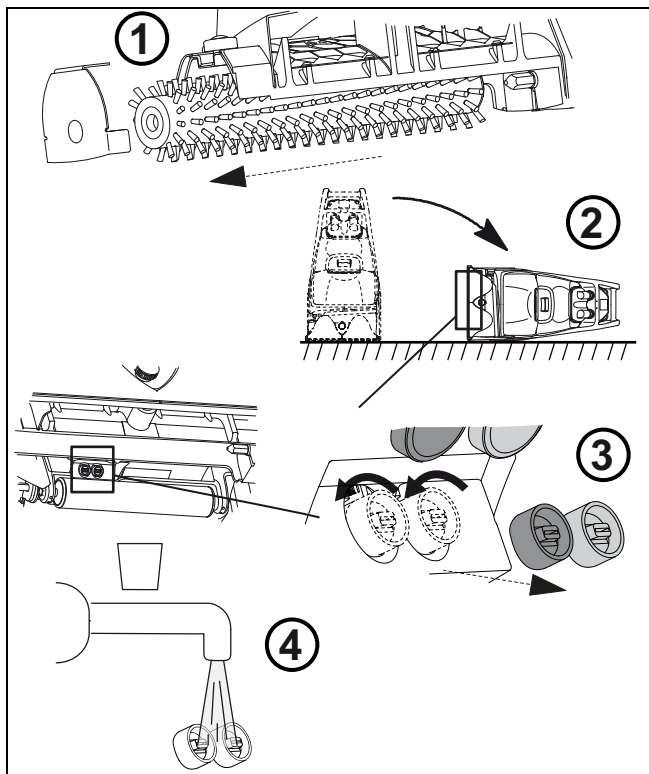
### Poznámka:

Postrekovacie dýzy čistite v pravidelných intervaloch.



### Poznámka:

Na vyberanie postrekovacích dýz použite priložené náradie/nástroje.



### Poznámka:

Pri opätovnej montáži postrekovacích dýz dbajte na farebné označenie.

## Čistenie stroja



### Upozornenie:

Stroj nikdy nečistite vysokotlakovým čističom alebo prúdom vody.

*Voda, ktorá vnikne do stroja, môže spôsobiť závažné poškodenie mechanických alebo elektrických častí stroja.*

- Stroj poutierajte vlhkou utierkou.

## Skladovanie/parkovanie stroja (vypnutého)



### Poznámka:

Stroj musí byť vypnutý a zástrčka sieťovej šnúry vytiahnutá zo zásuvky.



### Poznámka:

Stroj skladujte so zdvihnutou odsávacou hubicou a valcovitou kefou (v parkovacej polohe) a otvorenými vekami nádrží (na čistou a znečistenú vodu). Nádrž môže takto vyschnúť.

Zabráni sa tým rastu plesní a nepríjemného zápachu.

## Servis, údržba a ošetrovanie

Údržba stroja je predpokladom bezchybného fungovania a dlhej životnosti.



### Upozornenie:

Smú sa používať iba originálne diely TASKI; v opačnom prípade zanikajú všetky nároky vyplývajúce so zárukou.

Symbols and their meaning:

◇ = po každom ukončení čistenia, ◇◇ = každý týždeň, ◇◇◇ = každý mesiac, ◇◇◇◇ = periodicky

Činnosť	◇	◇◇	◇◇◇	◇◇◇◇	Strana
Odsávaciu hubicou skontrolujte a nečistoty z nej odstráňte.	•				
Valcovitú kefu a kryt kefy skontrolujte a nečistoty z nich odstráňte.	•				269
Valcovitú kefu a kryt kefy skontrolujte a nečistoty z nich odstráňte.	•				
Čistenie postrekovacích dýz		•	•	•	270
Stroj očistite vlhkou utierkou		•	•	•	
Filter nádrže na čistú vodu vyčistite (zapuzdrenie)	•				269
Filter nádrže na čistú vodu vyčistite (postrek s odsávaním)				•	269

## Intervaly údržby

Stroje TASKI sú vysokokvalitné stroje, ktoré boli v priebehu výroby skontrolované autorizovanými skúšobňami z hľadiska bezpečnosti. Elektrické a mechanické diely podliehajú po dlhšom čase používania opotrebovaniu a starnutiu.

- 250

### Poznámka:

Pri mimoriadnom zaťažení a/alebo nedostatočnej údržbe stroja sú potrebné kratšie intervaly.

## Zákaznícky servis

Pri komunikácii s nami v prípade porúch stroja alebo objednávky vždy uveďte typové označenie a číslo stroja.

Tieto údaje nájdete na typovom štítku stroja. Na poslednej strane tohto návodu na použitie nájdete adresu vášho najbližšieho servisného partnera TASKI.



## Poruchy

Porucha	Možné príčiny	Odstránenie poruchy	Strana
Stroj nefunguje, nedá sa zapnúť	Stroj je vypnutý	• Zapnite hlavný spínač	264
	Zástrčka sieťovej šnúry nie je zasunutá do zásuvky	• Zástrčku sieťovej šnúry pripojte do zásuvky.	
	Poškodená sieťová šnúra	• Sieťovú šnúru vymeňte	
	Motor sa neotáča	• Obráťte sa na servisného partnera.	
Valcovitá kefa sa neotáča	Vypnutý pohon kefy.	• Spínač pohonu kefy zapnite	264
	Motor sa neotáča	• Obráťte sa na servisného partnera.	
	Spínací oblúk nie je stlačený	• Spínací oblúk stlačte	264
	Valcovitá kefa nie je správne nasadená	• Valcovitú kefu skontrolujte a za každým správne nasadte	265
Nedostatočné odsávanie	Nečistoty v odsávacej hubici	• Vyčistenie odsávacej hubice	264
	Chybná odsávacia hadica	• Obráťte sa na servisného partnera.	
Málo vody alebo žiadna voda.	Znečistený filter nádrže na čistú vodu	• Vyčistenie filtra nádrže na čistú vodu	269
	Vypnuté čerpadlo	• Stlačte prepínač funkcií	264
	Upchaté dýzy	• Dýzy vyčistite	270

## Technické parametre

Stroj				
Pracovná šírka	38			cm
Rozmery (d x š x v)	109 x 47 x 94			cm
Hmotnosť stroja (s prázdnyimi nádržami)	52			kg
Menovité napätie	230-240V~	220 V~	120V~	striedavý prúd
Frekvencia	50	60	60	Hz
Dĺžka sieťovej šnúry	15			m
Menovitý výkon	2000	2000	1300	W
Menovitý objem nádrže na čistú vodu +/- 5 %	30			

Zistené hodnoty podľa IEC 60335-2-68		
Hladina akustického tlaku LpA	73	dB(A)
Nepresnosť KpA	0.8	dB(A)
Celková hodnota vibrácií	< 2.5	m/s <sup>2</sup>
Nepresnosť K	0,25	m/s <sup>2</sup>
Ochrana proti striekajúcej vode	IPX 4	
Ochranná trieda	I	

**SK**

## Príslušenstvo

Č.	Výrobok
7522314	Prídavná hadica na vyprázdňovanie nádrže na čistú vodu
7522313	Štandardná kefa (čierna)
7522973	Kefa na odstraňovanie zapuzdrených nečistôt (biela)
8505160	Súprava príslušenstva, obsahujúca: hadicu Sprühex, koleno s ručným ventilom, predlžovací rúru, tuhú hubicu 25 cm
8505150	Ručná hubica, 12 cm
8505170	Hadica, 6 m
8503920	Striekacia násada s hadicou
7500780	Postrekovacie zariadenie 7,5 l (prenosné)
7512446	Súprava hubíc na tvrdé podlahové krytiny
7502500	Kefa na kefovanie vlasu kobercov
8502830	Plniaca hadica s univerzálnou prípojkou vody
7514449	Dávkovacia odmerka
7522783	Vozík TASKI Nano

### Preprava



#### Poznámka:

Prenášanie stroja musia vykonávať zásadne dve osoby.



#### Upozornenie:

Akékoľvek zdvíhanie stroja je spojené s rizikom!

*Pri nesprávnom postupe môže dôjsť k zraneniu osôb a poškodeniu stroja.*



#### Upozornenie:

Nádrž na čistú vodu, ako aj nádrž na znečistenú vodu, musia byť pred zdvíhaním stroja úplne prázdne.



#### Poznámka:

Stroj prepravujte postojáčky.



#### Poznámka:

Dbajte na to, aby bol stroj v transportnom vozidle pevne uviazaný a zaistený.

### Likvidácia

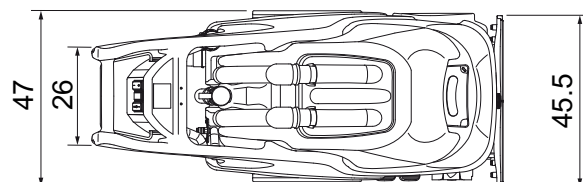
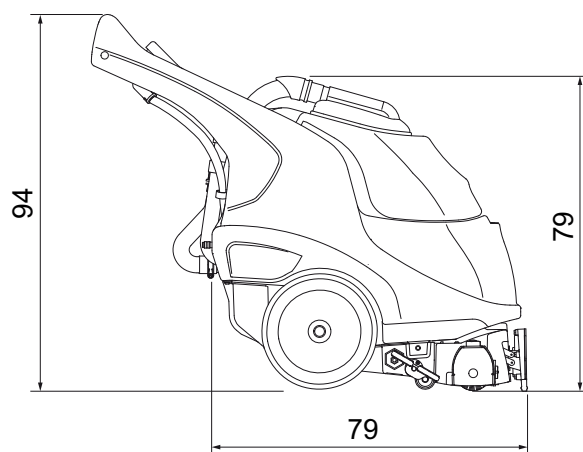


#### Poznámka:

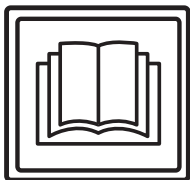
Stroj a príslušenstvo sa po vyradení musí odborné zlikvidovať v súlade s národnými predpismi. Váš servisný partner Diversey vám pri tom pomôže.

### Rozmery stroja

Rozmery sú v centimetroch!



## Prevod originalnih navodil za uporabo



### PREVIDNO!

Pred prvim zagonom obvezno preberite navodila za uporabo in varnostna navodila.

Navodila za uporabo skrbno shranite, tako da bodo vedno na doseg in si jih boste lahko po potrebi znova ogledali.

### Razlaga oznak



#### Nevarnost:

Ta simbol opozarja na pomembne informacije. Neupoštevanje teh opozoril lahko povzroči nevarnost za osebe in/ali obsežno materialno škodo!



#### Pozor:

Ta simbol opozarja na pomembne informacije. Neupoštevanje teh opozoril lahko povzroči motnje v delovanju in materialno škodo!



#### Opomba:

Ta simbol opozarja na pomembne informacije o učinkoviti uporabi izdelka. Neupoštevanje teh opozoril lahko povzroči motnje v delovanju!

Vsebuje navodila za delovne korake, ki jih morate izvajati v navedenem vrstnem redu.

### Kazalo

Varnostna opozorila	273
Izdelki za čiščenje	274
Razširjena dokumentacija	274
Pregled zgradbe	275
Pred zagonom	276
Pričetek dela	278
Zaključek dela	279
Servisiranje, vzdrževanje in nega	281
Motnje	282
Tehnični podatki	282
Pripomočki	283
Transport	283
Odstranjevanje	283
Mere stroja	283

### Namen uporabe stroja

Stroji so namenjeni profesionalni uporabi (npr. v hotelih, šolah, bolnišnicah, tovarnah, nakupovalnih središčih, telovadnicah, pisarnah ipd.).

Ob strogem upoštevanju teh navodil za uporabo veljajo za posamezne tipe tehnike uporabe, ki so navedene na strani.

Ti stroji so zasnovani izključno za uporabo v notranjih prostorih.



#### Pozor:

Za globinsko čiščenje trdih talnih oblog tega stroja ni dovoljeno uporabljati.



#### Nevarnost:

Pri spremembah stroja, ki jih ne odobri družba Diversey, se razveljavita varnostna oznaka in oznaka skladnosti CE. Nepravilna uporaba stroja lahko povzroči telesne poškodbe, okvare stroja in škodo v delovnem okolju. V teh primerih se praviloma razveljavijo vsaka garancija in morebitni garancijski zahtevki.

### Varnostna opozorila

Stroji TASKI zaradi svoje izvedbe in konstrukcije izpolnjujejo zadevne temeljne zahteve glede varnosti in zdravja, opredeljene v direktivah ES, in so zato opremljeni z oznako CE.



#### Nevarnost:

Stroj lahko uporabljajo samo osebe, ki so bile usposobljene za njegovo uporabo ali so dokazale ustrezne sposobnosti za njegovo upravljanje in so izrecno pooblaščenec za njegovo uporabo.



#### Nevarnost:

Stroja ne smejo uporabljati osebe z zmanjšanimi fizičnimi, senzoričnimi ali mentalnimi sposobnostmi oziroma osebe s pomanjkanjem izkušenj in znanj, vključno z otroki.

*Otroke je treba nadzorovati in zagotoviti, da se s strojem ne igrajo.*



#### Nevarnost:

Stroj se ne sme uporabljati v prostorih, kjer se skladiščijo ali obdelujejo eksplozivne ali lahko gorljive snovi (npr. bencin, topila, kurilno olje, prah ipd.).

*Električne ali mehanske komponente lahko povzročijo vžig teh snovi.*



#### Nevarnost:

Stroja ne uporabljajte za sesanje strupenih, zdravju škodljivih, jedkih in dražljivih snovi (npr. nevarnega prahu ipd.) ter vnetljivih tekočin. Filtrinski sistem ne prečisti zadostne količine takih snovi.

*Morebitnih vplivov na zdravje uporabnika in tretjih oseb ni mogoče izključiti.*



#### Nevarnost:

Bodite pozorni na okolico, npr. na prisotnost drugih oseb in otrok. Zlasti v bližini nepreglednih mest, npr. pred vrati ali zavoji, morate upočasniti hitrost stroja.



#### Nevarnost:

S tem strojem ni dovoljeno prevažati oseb ali predmetov.

**Nevarnost:**

Ob pojavu okvare ali napake v delovanju, po trku oziroma padcu mora stroj pred ponovnim zagonom pregledati pooblaščen serviser. Enako velja, če ste stroj pustili na prostem, ga potopili v vodo ali izpostavili vlagi.

**Nevarnost:**

Pri poškodbah delov, ki so pomembni za varnost, npr. pokrova krtač, omrežnega kabla ali pokrovov, ki omogočajo dostop do delov pod napetostjo, nemudoma prenehajte uporabljati stroj!

**Nevarnost:**

Stroja ne smete zaustavljati, odlagati ali skladiščiti na nagnjenih površinah.

**Nevarnost:**

Pri vseh delih, ki se na stroju izvajajo, mora biti stroj izklopljen.

**Nevarnost:**

Redno preverjajte omrežni kabel za morebitne napake ali spremembe in stroja ne zaganjajte, če ni v brezhibnem stanju, temveč naročite popravilo pri pooblaščenem serviserju.

**Pozor:**

Stroj je treba zavarovati pred nepooblaščenno uporabo. Preden se od stroja oddaljite, naj bo prostor, v katerem je stroj, zaklenjen.

**Pozor:**

Stroj je dovoljeno uporabljati in shranjevati samo v suhem okolju brez prahu, pri temperaturah od +10 °C/+50 °F do + 35 °C/+95 °F.

**Pozor:**

Popravila na mehanskih ali električnih delih stroja lahko izvajajo samo pooblaščen strokovnjaki, ki so seznanjeni z vsemi zadetnimi varnostnimi predpisi.

**Pozor:**

Dovoljeno je uporabljati izključno tisto orodje (krtače, blazinice ali podobno), ki je v teh navodilih za uporabo opredeljeno pod orodjem ali ki ga priporoči svetovalec za izdelke TASKI. Drugo orodje lahko poslabša varnost in delovanje stroja.

**Pozor:**

Dosledno je treba upoštevati nacionalne predpise za zaščito oseb in preprečevanje nesreč ter navedbe proizvajalca glede uporabe čistil.

**Pozor:**

Prepovedano je vtikati in iztikati omrežni vtičnik z mokrimi rokami.

**Pozor:**

Preverite, ali se nazivna napetosti, ki je navedena na tipski tablici, sklada z omrežno napetostjo pri vas.

**Pozor:**

Pazite, da se omrežni kabel ne poškoduje z rotirajočimi orodji (krtačami, vodilnimi kolesi ali podobnim), s stiskanjem, potegi ali zaradi vročine, z oljem in ostrimi robovi.

**Pozor:**

Sesalno enoto nemudoma izklopite, če iz stroja uhaja pena ali tekočina!

**Pozor:**

Stroji in naprave TASKI so zasnovane tako, da je skladno s trenutnim stanjem znanosti mogoče izključiti nevarnost za zdravje zaradi hrupa ali vibracij, ki nastajajo pri delu. Oglejte si tehnične podatke na strani .

**Izdelki za čiščenje****Opomba:**

Stroji TASKI so zasnovani tako, da skupaj z izdelki za čiščenje TASKI zagotavljajo optimalne rezultate čiščenja.

Drugi izdelki za čiščenje lahko povzročijo motnje in poškodbe stroja ali okolice. Zato priporočamo uporabo izključno izdelkov za čiščenje TASKI.

Motenj, ki so posledica uporabe neustreznih izdelkov za čiščenje, garancija ne krije.

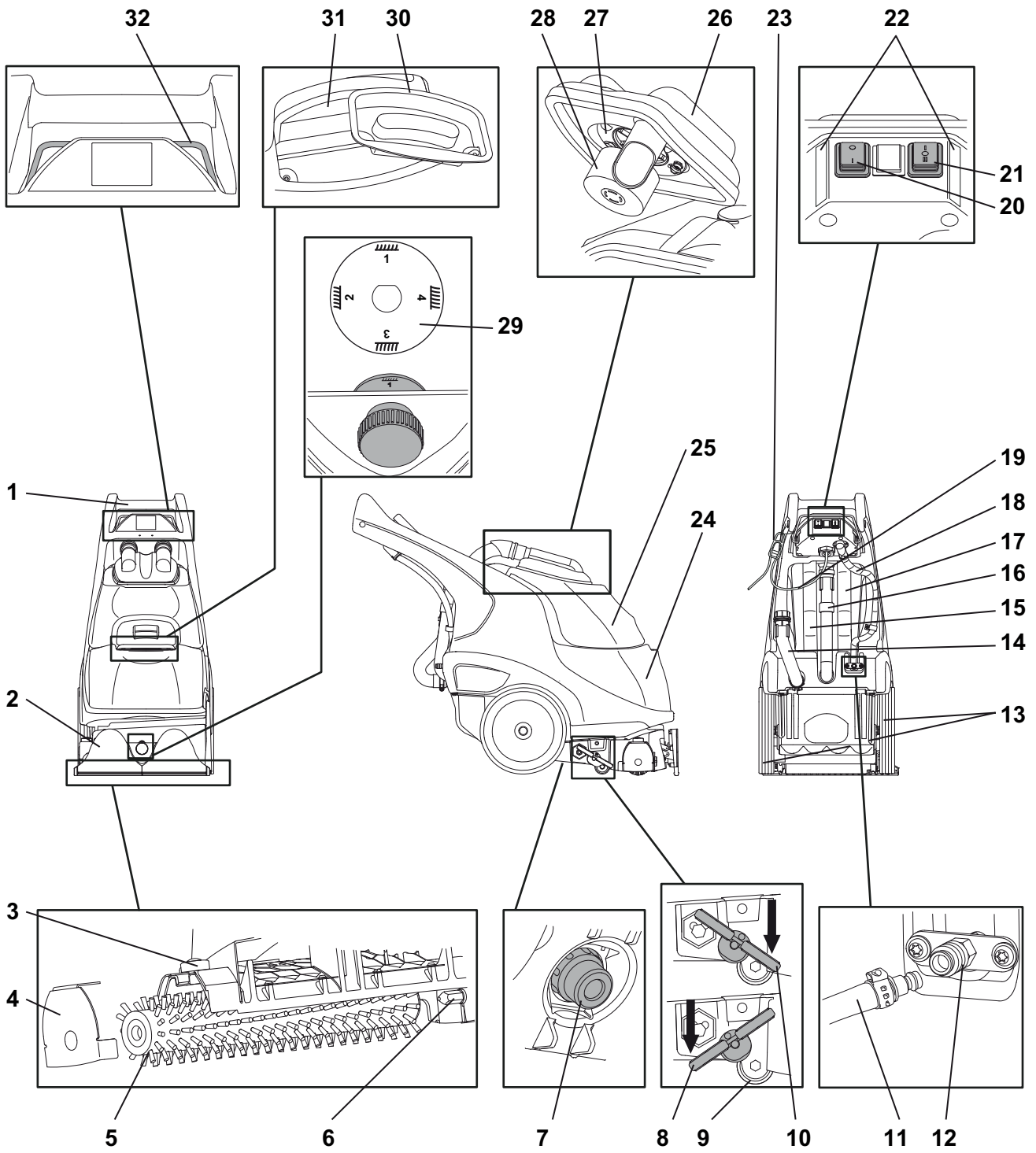
Za nadaljnje informacije se obrnite na servisnega partnerja družbe TASKI.

**Razširjena dokumentacija****Opomba:**

Električno shemo tega stroja najdete na seznamu nadomestnih delov.

Za dodatne informacije se obrnite na službo za pomoč strankam.

Pregled zgradbe



- 1 Vodilni ročaj
- 2 Sesalna šoba
- 3 Trirobni ročaj za sprostitvev nosilca za krtačo
- 4 Pokrov ohišja krtače in nosilca za krtačo
- 5 Cilindrična krtača
- 6 Šestrobi vijak za centriranje krtače
- 7 Filter rezervoarja za svežo vodo
- 8 Stopalka v parkirnem položaju (sesalna šoba in cilindrična krtača zgoraj)
- 9 Oporni valj
- 10 Stopalka v delovnem položaju (sesalna šoba in cilindrična krtača spodaj)
- 11 Dodatna izpustna cev rezervoarja za svežo vodo (dodatni ročni pripomoček)
- 12 Natična spojka (dodatna izpustna cev in ročni pripomoček)
- 13 Transportna kolesa
- 14 Izpustna cev rezervoarja za svežo vodo (moder pokrovček)
- 15 Sesalna cev rezervoarja za umazano vodo
- 16 Izpustna cev rezervoarja za umazano vodo
- 17 Sesalna cev rezervoarja za svežo vodo
- 18 Vodilo za kabel
- 19 Omrežni kabel
- 20 Glavno stikalo (VKLOP/IZKLOP)
- 21 Funkcijsko stikalo (I = obdajanje, 0 = samo krtača, II = razpršilna ekstrakcija)
- 22 Razlaga funkcij
- 23 Razbremenitev kabla
- 24 Rezervoar za svežo vodo
- 25 Rezervoar za umazano vodo
- 26 Pokrov rezervoarja za umazano vodo
- 27 Sesalni filter
- 28 Plovec
- 29 Nastavitev višine krtače
- 30 Pokrov rezervoarja za svežo vodo
- 31 Prikaz višine polnjenja
- 32 Prestavna ročica za motor krtače (VKLOP/IZKLOP)

## Pred zagonom

### Namestitev cilindrične krtače

Pred vstavljanjem preverite:

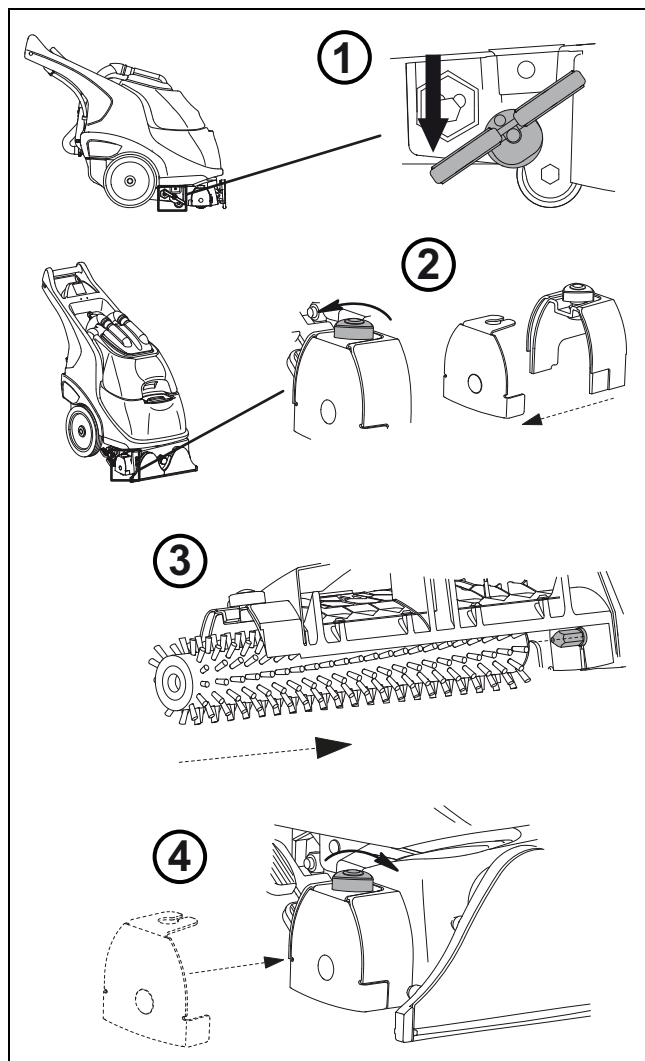
- da krtača ni krajša od rdeče/rumene oznake ali dolžina ščetin ni manjša od 1,4 cm.



#### Pozor:

Ne uporabljajte krtač, pri katerih je bila dosežena meja obrabljenosti. Uporabljajte izključno originalno orodje TASKI.

*Neupoštevanje lahko povzroči pomanjkljivo čiščenje in celo poškodbe talne obloge.*



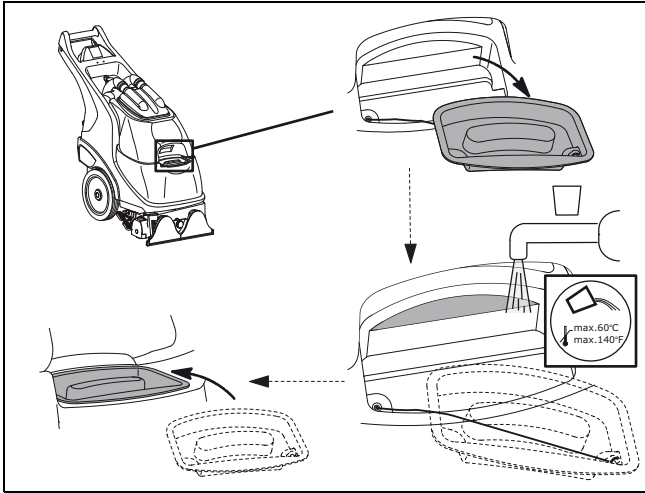
## Polnjenje rezervoarja za svežo vodo



### Pozor:

Najvišja dovoljena temperatura vode znaša 60 °C/140 °F.

Družba Diversey priporoča uporabo hladne vode, saj vroča voda ob stiku s tlemi takoj prevzame temperaturo tal, zato nima nobene prednosti.



## Odmerjanje



### Pozor:

Pri uporabi kemičnih izdelkov nosite rokavice, zaščitna očala in ustrezna (zaščitna) delovna oblačila!

### Opomba:



Uporabljajte samo kemične izdelke, ki jih priporoča družba Diversey, in obvezno upoštevajte informacije o izdelku.

### Nevarnost:



Uporaba neprimernih izdelkov (med drugim izdelkov, ki vsebujejo klor, kislino ali topila) lahko ogrozi zdravje in privede do precejšnjih okvar stroja.

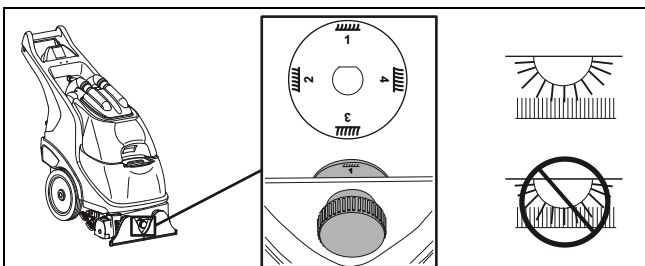
## Nastavitev višine krtače



### Pozor:

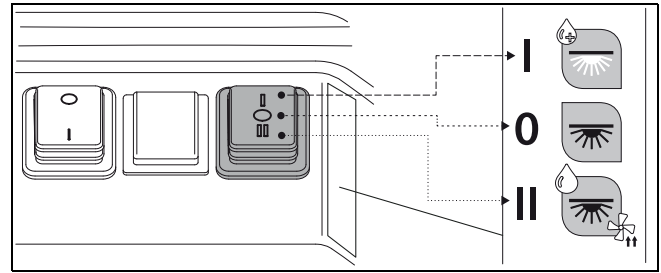
Položaj krtače prilagodite debelini flora preproge.

*Napačno nastavljena krtača lahko poškoduje preprogo.*



- 1 = kratek flor, globok položaj krtače
- 4 = dolg flor, visok položaj krtače

## Krmilna plošča



I: Voda, krtača in čistilo (obdajanje), (bela krtača)

0: Samo krtača (vtiranje)

II: Voda, krtača in sesalni motor (razpršilna ekstrakcija), (črna krtača)

## Priprava preproge



### Opomba:

Pred uporabo stroja za čiščenje preprog posesajte preprogo.

Pri vidnih madežih očistite preprogo z odstranjevalcem madežev TASKI. Pri tem vam je lahko v pomoč vaš servisni partner Diversey.

## Tehnika uporabe

Stroj	
Vmesno čiščenje (obdajanje)	da
Osnovno čiščenje (razpršilna ekstrakcija)	da
Mokro šamponiranje	ne
Suho šamponiranje	ne

## Čistilne metode



### Opomba:

V pregledu metod so podrobno opisane čistilne metode.

Za natančnejše informacije se obrnite na svojega svetovalca TASKI.

## Razpršilna ekstrakcija

### Razpršilna ekstrakcija

Čiščenje tekstilne talne obloge z vodnim curkom iz pršilne šobe in istočasno odsesavanje umazane vode. Tekstilna obloga je površinsko in globinsko (flor) očiščena; čas sušenja je dolg.

Posredna metoda:

Razpršite čistilno raztopino in pustite, da nekaj časa deluje, nato v drugem koraku površino operite s čisto vodo in jo istočasno posesajte.

Neposredna metoda:

Čistilno raztopino napršite in posesajte v enem koraku.



### Opomba:

Za čistilno metodo razpršilne ekstrakcije je treba uporabiti črno krtačo.

## Obdajanje

### Obdajanje

Čiščenje tekstilne obloge, tako da čistilno raztopino nanesete in jo vtrete s krtačo. Raztopina se med sušenjem poveže z umazanijo, zato jo lahko potem posesate s krtačo.



#### Opomba:

Za čistilno metodo z obdajanjem je treba uporabiti belo krtačo.



#### Opomba:

Pri metodi obdajanja ni mogoče uporabiti ročnega pripomočka



#### Opomba:

Filter rezervoarja za svežo vodo je treba očistiti po vsaki uporabi, glejte stran .

## Pričetek dela



#### Opomba:

Preden začnete s čiščenjem, preverite lastnosti preproge.

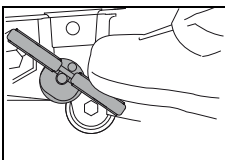
Napačna uporaba stroja in čistila lahko poškoduje preprogo.



#### Pozor:

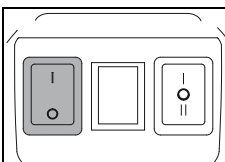
Med delom s tem strojem vedno nosite obutev z zanesljivim oprijemom in primer-na delovna oblačila.

## Začetek čiščenja

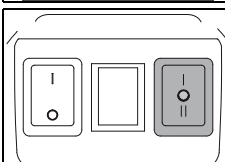


- Stopalko potisnite naprej v delovni položaj.  
*Sesalna šoba in krtača se tako spustita.*

- Vtič vtaknite v omrežno vtičnico.



- Vklopite stroj (glavno stikalo).

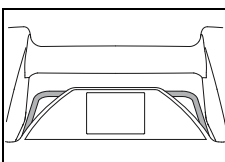


- Nastavite želeno funkcijo.
- I = obdajanje (voda, krtača in čistilo)
- 0 = vtiranje (samo krtača)
- II = razpršilna ekstrakcija (voda, krtača in sesalni motor)



#### Opomba:

Omrežni kabel vodite z roko. Pazite, da omrežni kabel ne pride v stik z orodjem.



- Pritisnite prestavno ročico.  
*Krtača se začne premikati.*

## Delovne metode



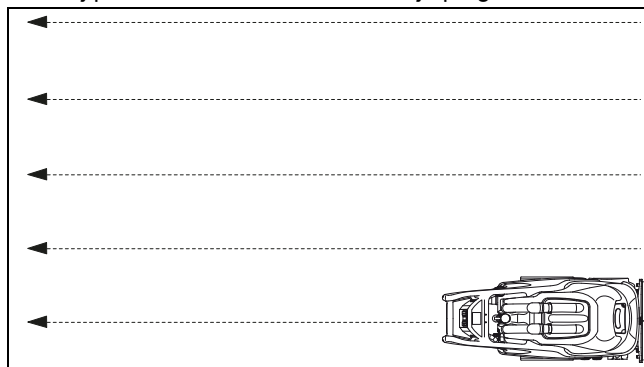
#### Opomba:

V pregledu metod so podrobno opisane delovne metode.

Za natančnejše informacije se obrnite na svojega svetovalca TASKI.

## Delo v vzvratni smeri

- Začnite ob steni, kjer je vtičnica.
- Stroj vlecite vzvratno.
- Približno 30 cm pred koncem proge zaključite s funkcijo krtačenja in pršenja.
- Stroj pomaknite na začetek naslednje proge.



#### Opomba:

Progi naj se prekrivata za pribl. 3 cm, da se bo preproga lahko v celoti očistila.

## Menjava funkcij



#### Pozor:

Če želite menjati med funkcijo I in II, morata biti oba rezervoarja temeljito oprana.



## Transport po stopnicah



### Opomba:

Transport po stopnicah morata načeloma izvajati dve osebi.

- Izklopite stroj.
- Izvlecite vtičač iz omrežne vtičnice.



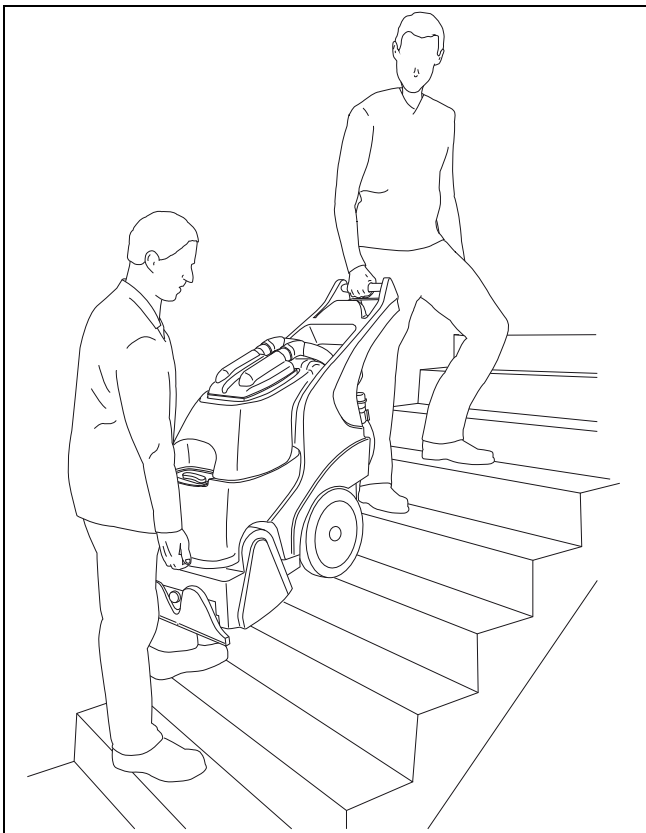
### Pozor:

Vsakršen dvig stroja je povezan s tveganji. *Neppravilno ravnanje lahko povzroči telesne poškodbe in okvaro stroja.*



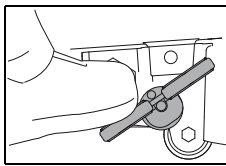
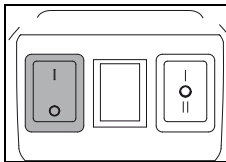
### Pozor:

Pred dvigom je treba v celoti izprazniti rezervoarja za svežo in umazano vodo.



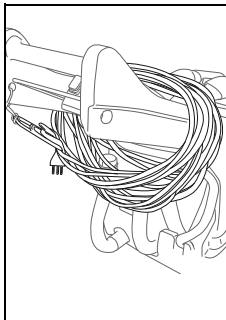
## Zaključek dela

- Izpustite prestavno ročico.
- Izklopite stroj (glavno stikalo).



- Za dvig sesalne šobe in cilindrične krtače pritisnite stopalko navzdol. *Če stroj stoji s spuščanim orodjem, se sesalna šoba in cilindrična krtača lahko poškodujeta.*

- Omrežni vtič izvlecite iz omrežne vtičnice.



- Omrežni kabel očistite z vlažno krpo in ga ohlapno navijte okrog vodilnega ročaja.



### Opomba:

Deli, ki jih je treba očistiti, so označeni z rumenimi točkami. Po vsaki uporabi stroja izpraznite in očistite rezervoar za umazano in svežo vodo.

Če v rezervoarju ostane voda, ta že po nekaj urah začne oddajati neprijeten vonj, poleg tega pa se začne umazanija nalagati na stenah.

## Praznjenje rezervoarja za umazano in svežo vodo



### Opomba:

Umazano vodo ali čistilno raztopino odstranite v skladu z nacionalnimi predpisi.



### Opomba:

Pri praznjenju rezervoarja za umazano vodo upoštevajte predpise proizvajalca čistila glede osebne zaščitne opreme.

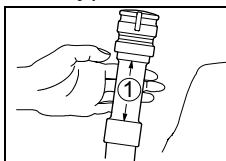


### Opomba:

Popolnoma napolnjenega rezervoarja ne snemajte s stroja.

## Praznjenje rezervoarja za umazano vodo

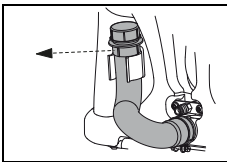
- Stroj pomaknite do ustreznega odtoka.
- Izpustno cev za umazano vodo snemite z držala.
- Prepognite vrat (1) cevi.



- Izpustno cev za vodo potisnite v odtok.
- Previdno odstranite pokrov in izpraznite rezervoar za umazano vodo.

## Praznjenje rezervoarja za čisto vodo

- Stroj pomaknite do ustreznega odtoka.
- Izpustno cev za svežo vodo snemite z držala.



- Izpustno cev za svežo vodo potisnite v odtok.
- Previdno odstranite modri pokrov in počasi prekucnite stroj nazaj, da se bo rezervoar za svežo vodo lahko povsem izpraznil.

## Praznjenje rezervoarja za svežo vodo (z dodatno izpustno cevjo)



### Opomba:

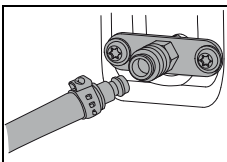
Dodatna izpustna cev je v pomoč pri praznjenju rezervoarja za svežo vodo, kadar talni odtok ni na voljo.



### Opomba:

Med praznjenjem morate biti vedno ob stroju.

- Stroj pomaknite do ustreznega odtoka.
- Dodatno izpustno cev natakните na natično spojko.



- Dodatno izpustno cev potisnite v odtok.
- Vključite (glavno stikalo) stroj (črpalka).
- Izpraznite rezervoar za svežo vodo.



### Opomba:

Ko voda preneha teči iz cevi, takoj izklopite stroj. Izklopite (glavno stikalo) stroj (črpalka).



### Pozor:

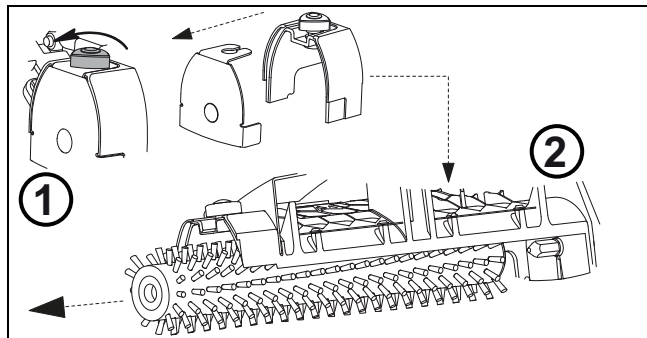
Črpalka ne sme teči na suho. Suhi tek lahko povzroči poškodbe.

## Čiščenje krtače



### Opomba:

Krtačo očistite ob vsakem zaključku čiščenja.



- Krtačo očistite pod tekočo vodo.

## Čiščenje filtra rezervoarja za svežo vodo



### Opomba:

Filter rezervoarja za svežo vodo očistite po vsakem zaključku dela z metodo obdajanja.



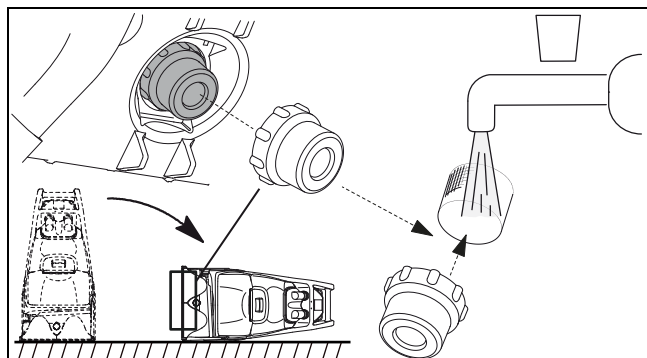
### Opomba:

Stroj previdno zvrnite na stran, ki je prikazana na spodnji sliki.





### Opomba:

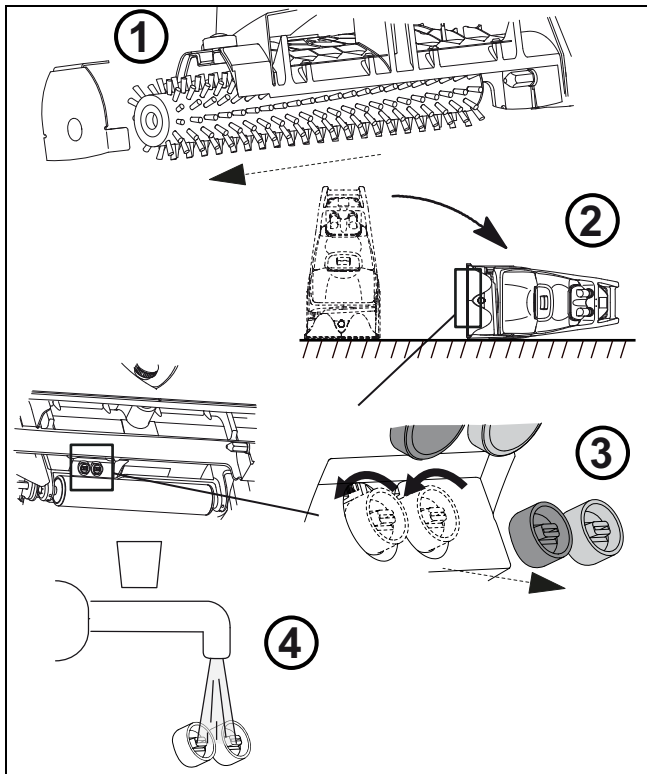
Filter snemite s pomočjo priloženega orodja.




## Čiščenje pršilnih šob


**Opomba:**  
 Pršilne šobe morate redno čistiti.

**Opomba:**  
 Šobe snemite s pomočjo priloženega orodja.




**Opomba:**  
 Ko šobe vstavljate nazaj v stroj, pazite na barvne oznake.

## Čiščenje stroja


**Pozor:**  
 Stroja nikoli ne čistite z visokotlačnim čistilnikom ali vodnim curkom.  
*Voda, ki vdre v stroj, lahko močno poškoduje mehanske ali električne dele.*

- Stroj obrišite z vlažno krpo.

## Skladiščenje/parkiranje stroja (ko ni v uporabi)

**Opomba:**  
 Stroj mora biti izklopljen in omrežni vtič izvlačen iz vtičnice.

## Opomba:

 Stroj naj ima med shranjevanjem dvignjeno sesalno šobo, cilindrično krtačo (parkirni položaj) in odprt pokrov rezervoarja (za svežo in umazano vodo). Rezervoar se tako lahko suši.  
 S tem lahko preprečite nastanek plesni in neprijetnih vonjav.

## Servisiranje, vzdrževanje in nega

Vzdrževanje stroja je pogoj za nemoteno delovanje in dolgo življenjsko dobo.



## Pozor:

Uporabljati je dovoljeno samo originalne dele TASKI, saj v nasprotnem primeru garancija preneha veljati in garancijski zahtevki ne bodo upoštevani.

Razlaga simbolov:

◇ = ob vsakem zaključku čiščenja, ◇◇ = vsak teden, ◇◇◇ = vsak mesec, ⊗ = servisna lučka


Dejavnost	◇	◇◇	◇◇◇	◇◇◇◇	Stran
Preverjanje sesalne šobe in čiščenje umazanije	•				
Preverjanje sesalne šobe in ohišja krtače ter čiščenje umazanije	•				280
Čiščenje sesalnega filtra in plovca	•				
Čiščenje pršilnih šob		•	•	•	281
Čiščenje stroja z vlažno krpo		•	•	•	
Čiščenje filtra rezervoarja za svežo vodo (obdajanje)	•				280
Čiščenje filtra rezervoarja za svežo vodo (razpršilna ekstrakcija)				•	280

## Intervali vzdrževanja

Stroji TASKI so visokokakovostni stroji, katerih varnost preverijo pooblašteni kontrolorji v proizvodnem obratu. Električni in mehanski deli so ob daljši uporabi izpostavljeni obrabi in staranju.

- 250

## Opomba:

 Ob izjemni obremenitvi in/ali nezadostnem vzdrževanju so potrebni krajši intervali.

## Služba za pomoč strankam

Če se obrnete na nas zaradi motnje v delovanju ali naročila, vedno navedite oznako tipa in številko stroja.

Ti podatki so navedeni na tipski ploščici stroja. Na zadnji strani teh navodil za uporabo najdete naslov najbližjega servisnega partnerja družbe TASKI.

## Motnje

Motnja	Možen vzrok	Odpravljanje motenj	Stran
Stroj ne deluje, ni ga mogoče vklopiti.	Stroj je izklopljen.	• Vključite glavno stikalo.	275
	Omrežni vtič ni vtaknjen.	• Omrežni vtič vtaknite v omrežno vtičnico.	
	Omrežni kabel je poškodovan.	• Zamenjajte omrežni kabel.	
	Motor se ne vrti.	• Obrnite se na servisnega partnerja	
Cilindrična krtača se ne vrti.	Stikalo pogona krtače je izklopljeno.	• Vključite stikalo pogona krtače.	275
	Motor se ne vrti.	• Obrnite se na servisnega partnerja	
	Prestavna ročica ni pritisnjena.	• Pritisnite prestavno ročico.	275
	Cilindrična krtača ni pravilno vstavljena.	• Preverite cilindrično krtačo in jo pravilno vstavite.	276
Prešibka moč sesanja.	V sesalni šobi je umazanija.	• Očistite sesalno šobo.	275
	Sesalna cev je pokvarjena.	• Obrnite se na servisnega partnerja.	
Iz stroja prihaja premalo ali nič vode.	Filter rezervoarja za svežo vodo je umazan.	• Očistite filter rezervoarja za svežo vodo.	280
	Črpalka je izklopljena.	• Pritisnite na funkcijsko stikalo.	275
	Šobe so zamašene.	• Očistite šobe.	281

## Tehnični podatki

Stroj				
Delovna širina	38			cm
Mere (D x Š x V)	109 x 47 x 94			cm
Teža stroja (prazna rezervoarja)	52			kg
Nazivna napetost	230-240 V~	220 V~	120V~	AC
Frekvenca	50	60	60	Hz
Dolžina omrežnega kabla	15			m
Nazivna moč	2000	2000	1300	W
Nazivna prostornina rezervoarja za svežo vodo, +/- 5 %	30			

Vrednosti, določene v skladu s standardoma IEC 60335-2-68		
Raven zvočnega tlaka LpA	73	dB (A)
Negotovost KpA	0.8	dB (A)
Skupna vrednost nihanja	< 2.5	m/s <sup>2</sup>
Negotovost K	0,25	m/s <sup>2</sup>
Zaščita pred škropljenjem vode	IPX4	
Zaščitni razred	I	

## Pripomočki

Št.	izdelka
7522314	Dodatna izpustna cev za rezervoar za svežo vodo
7522313	Standardna krtača (črna)
7522973	Krtača za obdajanje (bela)
8505160	Komplet pripomočkov sestavljajo: cev za razpršilno ekstrakcijo, cevni lok z ročnim ventilom, podaljšek za cev, toga šoba 25 cm
8505150	Ročna šoba 12 cm
8505170	Gibka cev 6 m
8503920	Pršilni nastavek z gibko cevjo
7500780	Razpršilnik 7,5 l (prenosni)
7512446	Komplet šob za trde talne obloge
7502500	Krtača za tekstilne talne obloge
8502830	Polnilna cev z univerzalnim priključkom za vodo
7514449	Dozirna posodica
7522783	Voziček TASKI Nano Trolley

### Transport



#### Opomba:

Stroj lahko načeloma nosita dve osebi.



#### Pozor:

Vsakršen dvig stroja je povezan s tveganji. *Neppravilno ravnanje lahko povzroči telesne poškodbe in okvaro stroja.*



#### Pozor:

Pred dvigom je treba v celoti izprazniti rezervoarja za svežo in umazano vodo.



#### Opomba:

Stroj prevažajte v pokončnem položaju.



#### Opomba:

Zagotovite, da je stroj med prevozom v transportnem vozilu trdno privezan in zavarovan.

### Odstranjevanje

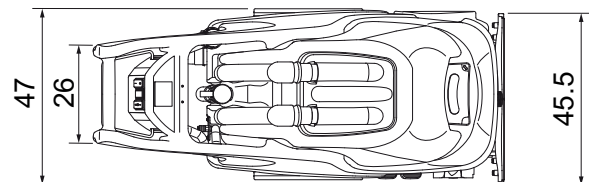
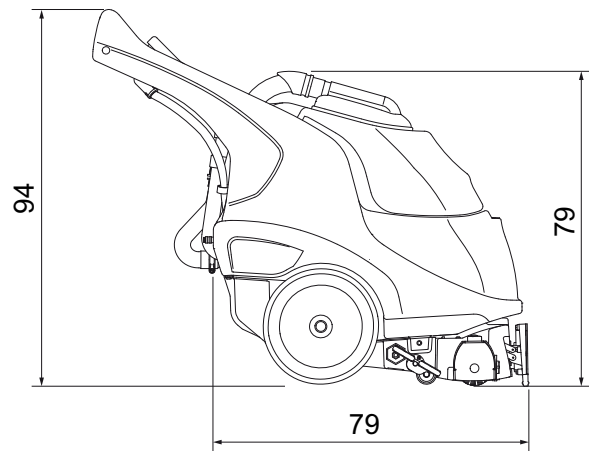


#### Opomba:

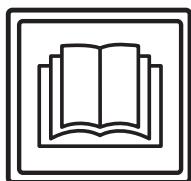
Po koncu uporabnosti stroja in pribora poskrbite za pravilno odstranitev skladno z nacionalno zakonodajo. Pri tem vam lahko pomaga servisni partner Diversey.

### Mere stroja

Mere so navedene v centimetrih.



## Översättning av den ursprungliga bruksanvisning- ar



### VIKTIGT!

Innan maskinen startas första gången är det viktigt att du noggrant läser bruksanvisningen och säkerhetsinstruktionerna.

Förvara bruksanvisningen på en säker plats och där den är lätt att komma åt.

### Teckenförklaring



Denna symbol hänvisar till viktig information. Nonchalering av denna anvisning kan utsätta personer för fara och/eller medföra omfattande skador på egendom!



Denna symbol hänvisar till viktig information. Nonchalering av denna anvisning kan leda till störningar och sakskador!



Denna symbol hänvisar till viktig information i samband med en effektiv användning av produkten. Nonchalering av denna anvisning kan leda till störningar!

• Den innehåller anvisning om arbetsmomenten som måste utföras i ordningsföljd.

### Innehållsförteckning

Säkerhetsinstruktioner	284
Rengöringsprodukter	285
Utökade dokument	285
Konstruktionsöversikt	286
Före start av maskinen	287
Start av maskinen	289
Arbetspassets slut	290
Service, underhåll och skötsel	292
Tekniska fel	293
Tekniska data	293
Tillbehör	294
Transport	294
Avfallshantering	294
Maskindimensioner	294

### Avsedd användning

Maskinen är avsedd för yrkesmässig användning (t.ex. på hotell, skolor, sjukhus, fabriker, köpcenter, sporthallar, kontor etc.).

Med strikt hänsyn får endast de användningssätt angivna i denna bruksanvisning gälla som korrekt användningsteknik. Maskinerna är endast konstruerade för användning inomhus.



Maskinen får inte användas för djupregöring av hårda golvbeläggningar.



Ändringar på maskinen som inte är auktoriserade av Diversey leder till att säkerhetstecknet och CE-konformiteten inte längre gäller. All användning av maskinen som inte överensstämmer med avsedd användning kan leda till personskador, skador på maskinen och i arbetsområdet. I sådana fall upphör garantin och eventuella garantianspråk att gälla.

### Säkerhetsinstruktioner

TASKI-maskinerna motsvarar på grund av byggnadsstilen och konstruktionen tillämpliga och grundläggande säkerhets- och hälsokraven i enlighet med EG-direktiv och är försedda med CE-märkning.



Denna maskin får endast användas av för uppgiften utbildade personer som uttryckligen visat sig vara kvalificerade och fått i uppdrag att använda maskinen.



Maskinen får inte användas av personer med minskad fysisk, sensorisk eller psykisk förmåga, inklusive barn, eller vid brist på erfarenhet och kunskap.

*Barn bör hållas under uppsikt så att de inte leker med maskinen.*



Maskinen får inte användas i utrymmen där explosiva och lättantändliga ämnen förvaras eller bearbetas (t.ex. bensin, lösningsmedel, eldningsolja, damm etc.).

*Maskinens elektriska eller mekaniska komponenter kan orsaka antändning av dessa ämnen.*



Maskinen får inte användas för att suga upp giftiga, hälsovådliga, frätande eller irriterande ämnen (t.ex. farligt damm osv.) eller lättantändliga vätskor. Filtersystemet kan inte filtrera bort dessa ämnen på ett tillfredsställande sätt.

*Möjliga hälsorisker för användaren eller tredje part kan inte uteslutas.*



Var uppmärksam på omgivningen, tredje man och på barn! Framför allt måste hastigheten sänkas på platser där sikten är begränsad, som t.ex. framför dörrar och rund hörner.



Maskinen är endast konstruerad för en person. Flera personer eller föremål får inte transporteras.



Vid fel, defekt eller efter en kollision eller vurma måste maskinen kontrolleras av en auktoriserad specialist innan den tas i drift igen. Det samma gäller om maskinen lämnats utomhus eller utsatts för vatten eller fukt.



Vid skador på säkerhetsrelevanta delar som exempelvis borstkåpa, nätkabel eller skydd som möjliggör åtkomst till strömledande delar, ska man avsluta driften av maskinen omedelbart!



Maskinen får inte stoppas, ställas upp eller lagras på sluttningar.



Efter alla arbeten med maskinen måste maskinen stängas av.



Försäkra er regelmässigt om att elkabeln är fri från varje typ av defekt eller slit. Använd aldrig maskinen om något fel upptäcks utan få den reparerad av en auktoriserad expert!



Maskinen måste skyddas mot obehörig användning. Efter användning av maskinen, förvara den i ett avstängt rum innan du går.



Denna maskin får endast användas och förvaras i torra miljöer med temperaturer från +10 °C / + 50 °F till +35 °C / + 95 °F.



Reparationsarbeten på maskinens mekaniska eller elektriska delar får endast utföras av auktoriserade specialister, som är förtroagna med alla säkerhetsföreskrifter som är relevanta här.



Använd endast de redskap (borstar, rondeller eller liknande) som specificeras i bruksanvisningen under tillbehör eller som rekommenderas av TASKI-expertrådgivare. Användning av andra redskap kan påverka maskinens säkerhet och funktion.



De nationella föreskrifterna om personskydd och förbyggande av olycksfall samt uppgifter från tillverkaren om användning av rengöringsmedel måste alltid beaktas.



Det är förbjudet att sätt in/ dra ut elkabeln med våta händer!



Försäkra er om att märkspänningen skri- ven på maskinens typskylt stämmer över- ens med den av ert eluttag!



Elkabeln får absolut inte genom roterande maskindelar (borstar, dynor eller liknande) krossas, skäras eller genom värme, olja och kanter skadas!



Stäng omedelbart av sugenheten om skum eller vätska läcker ut från maskinen!



TASKI-maskiner och apparater konstrue- ras på sådant sätt, att man enligt de se- naste vetenskapliga rönen kan utesluta en hälsorisk på grund av ljud och vibrationer som uppstår. Se teknisk information på si- dan

## Rengöringsprodukter



TASKI-maskiner är konstruerade på ett sådant sätt, att de med TASKI-rengörings- produkter erbjuder ett optimalt rengörings- resultat. Andra rengöringsprodukter kan resultera i störningar och skador på maski- nen eller miljön. Av denna anledning re- kommenderar vi att uteslutande använda TASKI-rengöringsprodukter.

Fel som förorsakas av användning av fel- aktiga rengöringsprodukter omfattas inte av garantin.

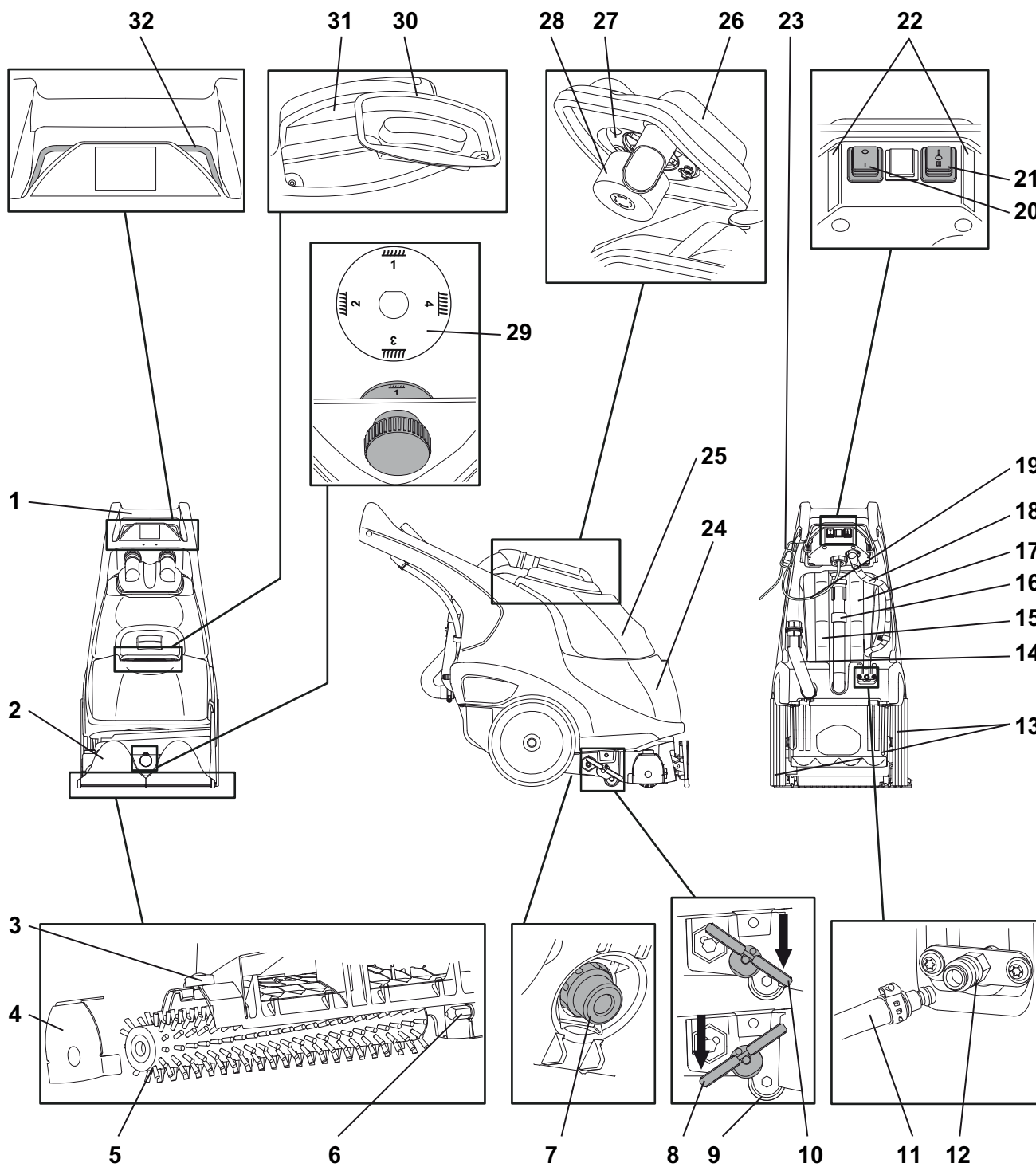
Vänd dig till din TASKI-servicepartner för mer information.

## Utökade dokument



Elschemat för denna maskin återfinns i re- servdelslistan. Kontakta kundtjänst för ytterligare informa- tion.

# Konstruktionsöversikt





- 1 Maskinhandtag
- 2 Sugskrapa
- 3 Trekantigt handtag för upplåsning av borsthållaren
- 4 Lock skurhuvud och borsthållare
- 5 Cylinderborste
- 6 Centrerad hexagon för borstar
- 7 Filter renvattentank
- 8 Fotpedal i parkeringsläge (sugmunstycke och cylinderborste uppe)
- 9 Stödvals
- 10 Fotpedal i arbetsläge (sugmunstycke och cylinderborste nere)
- 11 Extra-tömningsslang för renvattentank (valfritt handverktyg)
- 12 Snabbkoppling (extra-tömningsslang och handverktyg)
- 13 Transporthjul
- 14 Tömningsslang renvattentank (blå lock)
- 15 Sugslang smutsvattentank
- 16 Dräneringsslang smutsvattentank
- 17 Sugslang renvattentank
- 18 Kabeldragning
- 19 Elkabel
- 20 Huvudströmbrytare (PÅ/AV)
- 21 Strömbrytare (I = inkapsling, 0 = bara borste, II = sprayextraktion)
- 22 Instruktion
- 23 Kabeldragavlastning
- 24 Renvattentank
- 25 Smutsvattentank
- 26 Lock smutsvattentank
- 27 Sugfilter
- 28 Flottör
- 29 Justering av skurhuvudets höjd
- 30 Lock renvattentank
- 31 Markering fyllningsnivå
- 32 Manöverspak borstmotor (PÅ/AV)

## Före start av maskinen

### Montera cylinderborste

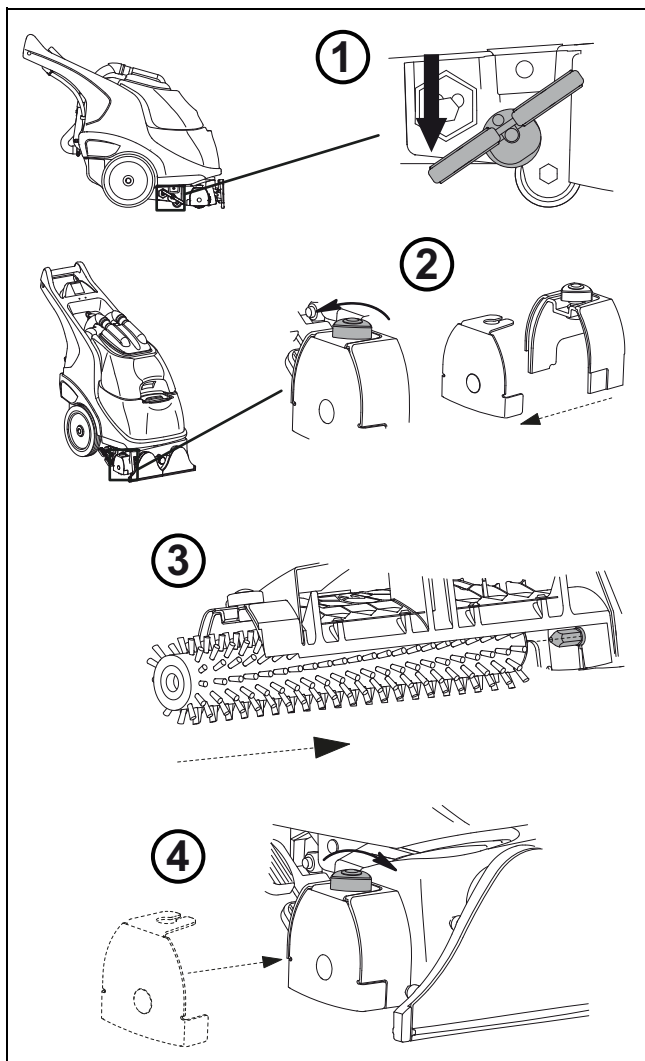
Kontrollera innan användning:

- att borsten inte är längre än den gula/röda markeringen eller att borsten inte är kortare än 1,4 cm.



Använd inte borstar när slitagegränsen är uppnådd. Använd endast original TASKI-redskap.

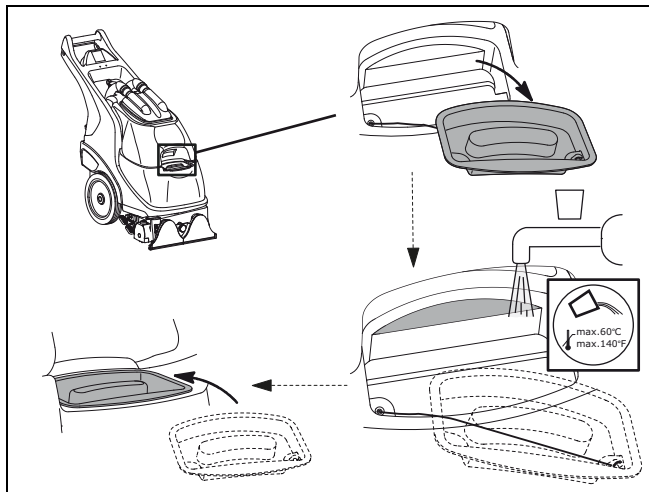
*Underlåtenhet att följa denna uppmaning kan leda till försämrat rengöringsresultat och golvsador.*



## Påfyllning av vattentank



Maximalt tillåten vattentemperatur 60 °C. Diversey rekommenderar att man använder kallvatten, eftersom varmvatten omedelbart får golvet temperatur vid kontakt med golvet. Varmvatten innebär därför inte några fördelar.



## Dosering



Vid hantering av kemiska produkter ska handskar, skyddsglasögon och lämpliga arbets-(skydds-)kläder bäras!



Använd endast kemiska produkter som rekommenderas av Diversey och läs noga produktinformationen.

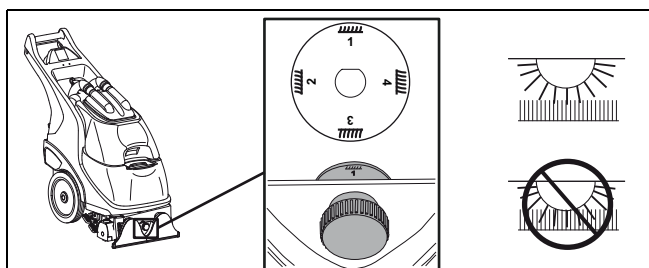


Att använda olämpliga produkter (bl.a. klor-, syra- eller lösningsmedelhaltiga produkter) kan leda till hälsorisker och betydande skador på maskinen.

## Ställ in höjden på borsten

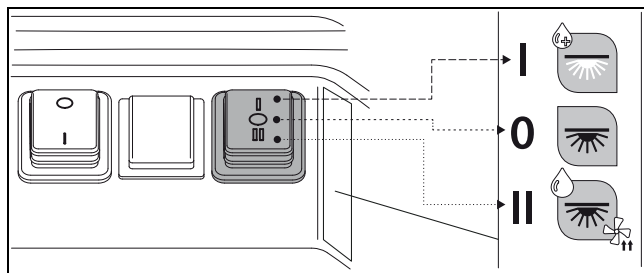


Borstens placering måste stämmas av med mattans lughöjd. *Felaktig inställning kan skada mattan.*



- 1= kort lugg, låg borstplacering
- 4= lång lugg, hög borstplacering

## i manöverpanelen



- I: Vatten, borste och rengöringsprodukt (inkapsling), (vit borste)
- 0: Bara borste (arbeta in)
- II: Vatten, borste och sugmotor (sprayextraktion), (svart borste)

## Förbereda matta



Dammsug mattan innan du arbetar med mattrengöringsmaskinen.

Vid synliga fläckar behandla mattan med ett TASKI fläckborttagningsmedel. Din Diversey-servicepartner kan bistå med ytterligare hjälp.

## Användningsteknik

Maskin	
Mellanrengöring (inkapsling)	ja
Grundrengöring (sprayextraktion)	ja
Våt-schamponering	nej
Torrshamponering	nej

## Rengöringsmetoder



I "metodkartan" beskrivs rengöringsmetoden i detalj.

För mer detaljerad information ska du kontakta din TASKI-kundrådgivare.

## Sprayextraktion

### Sprayextraktion

Rengör en textilbeläggning med vattenstråle från spraymunstycket och sug samtidigt upp smutsvattnet. Textilbeläggningen är yttlig och fri från smuts på djupet (lugg); lång torkningstid.

Indirekt metod:

Spraya rengöringslösningen och låt den verka i 2. Spola passagen med klart vatten och sug samtidigt.

Direkt metod:

Sprayextraktion direkt med rengöringslösning i passagen.



Den svarta borsten måste användas för rengöringsmetoden sprayextraktion.

## Encapsulation

### Encapsulation

Rengör en textilbeläggning genom att tillämpa och borsta in en rengöringslösning. När den torkar binds smutsen och kan sedan sugas upp med en dammsugare.



Den vita borsten måste användas för rengöringsmetoden inkapsling.



Handverktyget kan inte användas vid rengöringsmetoden inkapsling.



Filtret i revvattentanken måste rengöras efter varje användning, se sidan .

### Start av maskinen

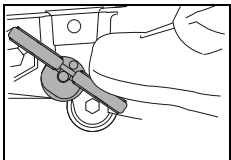


Informera dig om mattans egenskaper innan du påbörjar rengöringsarbetet. Felaktig användning av maskinen kan leda till skador på mattan.



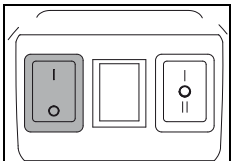
Vid arbeten med denna maskin ska alltid halksäkra skor och lämpliga arbetskläder användas.

### Start av rengöring

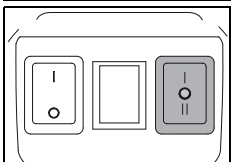


- Tryck fotpedalen framåt till arbetsläge.  
*Därigenom sänks sugmunstycket och borsten.*

- Sätt i elkabeln i eluttaget.



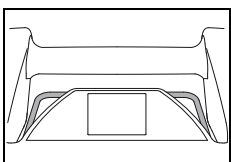
- Starta maskinen (huvudströmbrytaren).



- Ställ in önskad funktion.
- I= Inkapsling (vatten, borste och rengöringsmedel)
- 0= Arbeta in (bara borste)
- II= Sprayextraktion (vatten, borste och sugmotor)



Ha nätkabeln placerad i handen. Försäkra er om att nätkabeln inte kommer i kontakt med verktyget.



- Tryck på manöverspaken.  
*På så vis sätts borsten i drift.*

## Arbetsmetoder

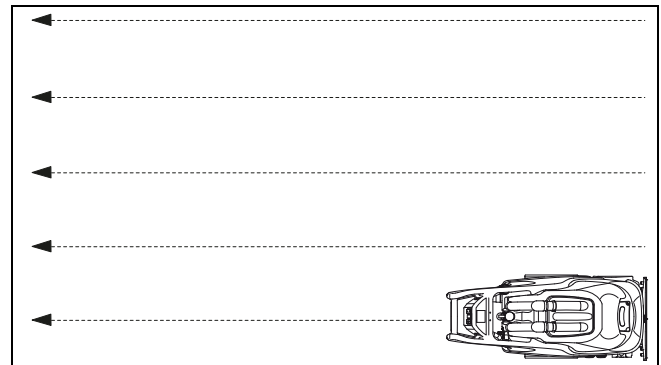


I "metodkartan" beskrivs arbetsmetoden i detalj.

För mer detaljerad information ska du kontakta din TASKI-kundrådgivare.

### Arbeta bakåt

- Börja på väggen där eluttaget finns.
- Dra maskinen bakåt.
- Avsluta borst- och sprayfunktionen ca. 30 cm innan banan tar slut.
- Flytta maskinen till startpunkten för den nästa banan.



Banorna ska överlappa varandra med ca. 3 cm för att kunna säkerställa en komplett rengöring av mattan.

### Funktionsbyte



När du växlar mellan funktion I och II måste du säkerställa att båda tankarna sköljs noggrant.

## Transport över trappor



Transport över trappor ska generellt inte genomföras, endast vid måsten.

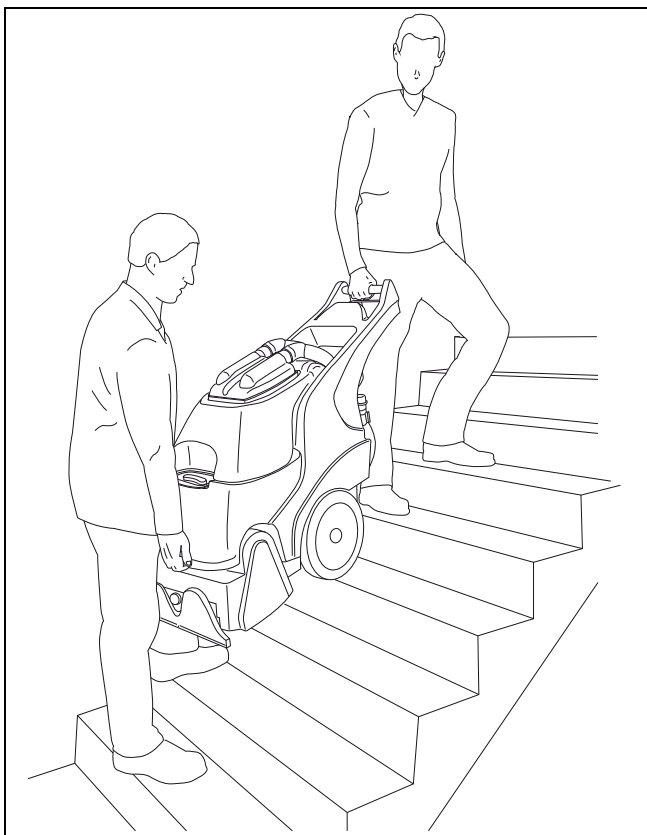
- Stäng av maskinen.
- Dra ut sladden ur eluttaget.



Varje lyft av maskinen är riskfyllt!  
Vid felsteg kan person- och maskinskador uppkomma.

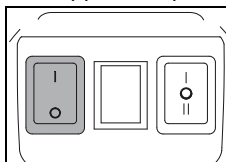


Renvatten- såväl som smutsvattentanken måste tömmas helt innan de lyfts.

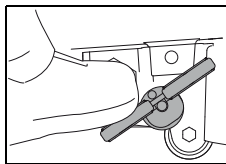


## Arbetspassets slut

- Släpp växelspaken.

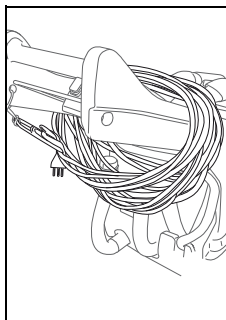


- Stäng av maskinen (huvudströmbrytaren).



- Tryck fotspaket bakåt för att lyfta sugmunstycket och cylinderborsten.  
*Om du parkerar när verktyget är nedsänkt kan du skada "sugmunstycket och cylinderborsten".*

- Dra ut huvudkontakten ur eluttaget.



- Rengör elkabeln med en fuktig trasa och veckla ut den över förarhandtaget.



Alla komponenter som ska rengöras är märkta med gula underhållspunkter. Töm och rengör smuts- och renavattentanken efter varje användning av maskinen.

Om vattnet lämnas kvar i tanken uppstår det redan efter några timmar obehagliga lukter och smutsavlagringar.

## Töm smutsvatten- och renavattentanken



Avfallshanteringen av smutsvattnet och rengöringslösningen måste ske enligt nationella föreskrifter.



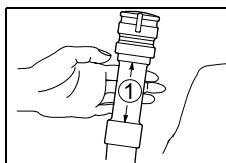
Observera rengöringsmedelstillverkarens föreskrifter om personlig skyddsutrustning vid tömning av smutsvattentanken.



Tanken får inte vara helt full när den tas bort från maskinen.

## Tömma smutsvattentanken

- Kör maskinen till ett lämpligt utflöde.

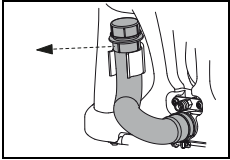


- Ta bort dräneringsslangen för smutsvatten från hållaren.
- Vik slangens hals (1).

- Håll smutsvattentömningsslangen i utflödet.
- Ta försiktigt bort locket och töm smutsvattentanken.

## Tömma vattentanken

- Kör maskinen till ett lämpligt utflöde.
- Ta bort dräneringsslangen för renvatten från hållaren.



- Håll renvattentömningsslangen i utflödet.
- Ta försiktigt bort det blåa locket, tippa maskinen långsamt bakåt för att tömma renvattentanken helt.

## Töm frenvattentanken (med extra-tömnings slang)

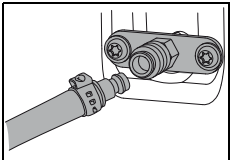


Extra-tömningsslangen är en extra hjälp för att tömma renvattentanken när det inte finns en golvbrunn.



Stanna kvar vid maskinen under hela tömningsprocessen.

- Kör maskinen till ett lämpligt utflöde.
- Sätt i den extra-tömningsslangen i snabbkopplingen.



- Håll extra-tömnings slang i utflödet.
- Slå på maskinen (pumpen) (huvudbrytare)
- Töm renvattentanken.



Stäng direkt av maskinen när det inte kommer ut mer vatten.  
Stäng av maskin (pumpen) (huvudbrytare)

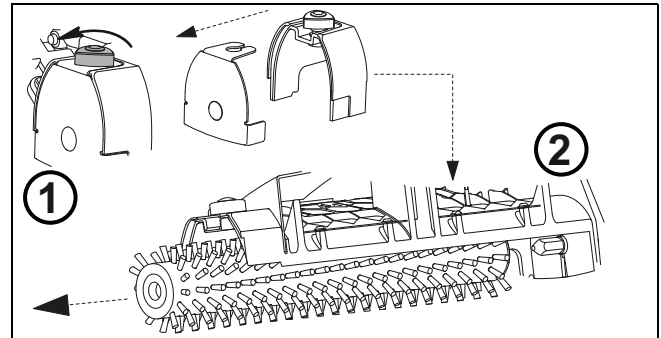


Pumpen får inte torröras.  
*Skador kan uppstå vid torrörning.*

## Rengör borsten



Rengör borsten när rengöringsarbetet har avslutats.



- Rengör borsten under rinnande vatten.

## Rengöra renvattentankens filter



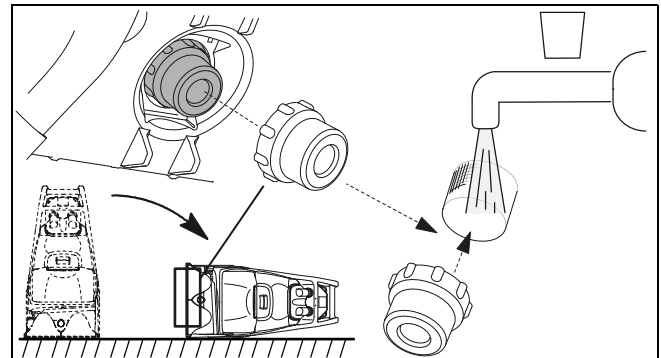
Rengör vattentankens filter med rengöringsmetoden inkapsling efter varje avslutat arbete.



Tippa maskinen försiktigt åt sidan enligt bilden nedan.



Använd bifogat verktyg för att ta bort filtret.



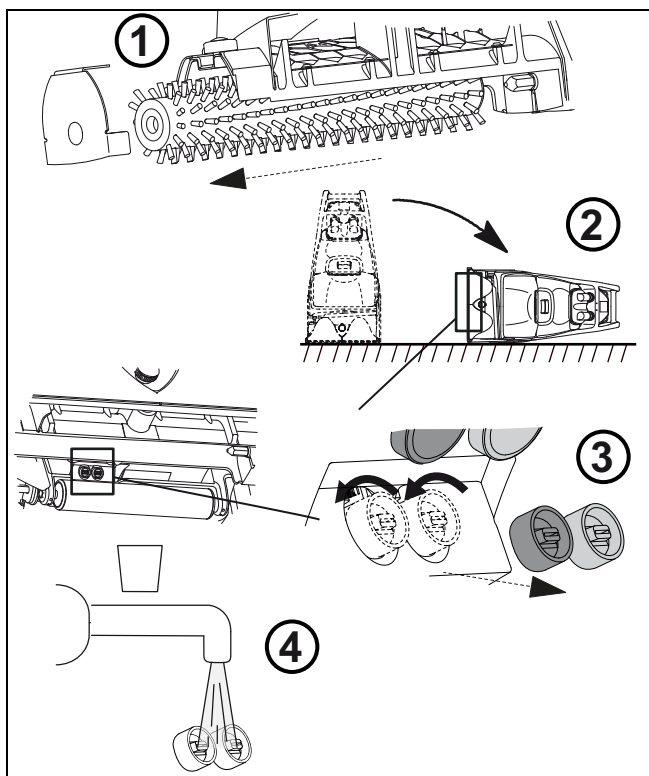
## Rengör spraymunstycket



Rengör spraymunstycken med jämna mellanrum.



Använd bifogat verktyg för att ta bort spraymunstycken.



Beakta färgkoden när du sätter tillbaka spraymunstyckena.

## Rengöring av maskin



Rengör aldrig maskinen med en högtrycksvätt eller en vattenslang.  
*Vatten som kan ha trängt in i maskinen kan orsaka allvarliga skador på mekaniska eller elektriska delar.*

- Torka av maskinen med en lätt fuktad trasa.

## Förvaring/parkering av maskin (ur drift)



Maskinen måste vara avstängd och stickkontakten utdragen från vägguttaget.



Förvara maskinen med upplyft sugmunstycke, cylinderborste (parkeringsläge) och öppnat tanklock (ren- och smutsvattentank). Tanken kan då torka och dålig lukt och mögel kan förhindras.

## Service, underhåll och skötsel

Underhåll av maskinen är en förutsättning för en korrekt drift och lång livslängd.



Endast TASKI originaldelar får användas om alla garantianspråk och ansvarsåtaganden ska gälla!

Teckenförklaring:

◇ = efter avslutad användning, ◇◇ = varje vecka, ◇◇◇ = varje månad, ◇◇◇◇ = periodiskt

Att göra	◇	◇◇	◇◇◇	◇◇◇◇	Sida
Kontrollera sugmunstycke och befria den från nedsmutsning	•				
Kontrollera cylinderborste och skurhuvud och befria den från nedsmutsning	•				291
Rengör sugfilter och flottör	•				
Rengör spraymunstycket		•	•	•	292
Rengör maskinen med ett fuktad trasa.		•	•	•	
Rengöra renavattentankens filter (inkapsling)	•				291
Rengöra renavattentankens filter (sprayextraktion)				•	291

## Underhållsintervaller

TASKI-maskiner är högvärdiga maskiner som kontrollerats både på fabrik och av auktoriserade kontrollanter vad gäller säkerhet. Elektriska och mekaniska komponenter utsätts efter en längre tids användning för slitage och föråldring.

- 250



Vid exceptionella anspråk och/eller otillräckligt underhåll krävs det kortare intervall.

## Kundtjänst

Om du på grund av en driftstörning eller beställning önskar ta kontakt med oss, ska du alltid ange typbeteckning och maskinnummer.

Dessa uppgifter hittar du på typskylten för din maskin. På sista sidan av denna bruksanvisning hittar du adressen till närmaste TASKI-servicepartner.

## Tekniska fel

Tekniska fel	Möjliga orsakar	Problemlösning	Sida
Maskin startas inte/Maskin utan funktion	Maskinen avstängd	• Slå på huvudbrytaren	286
	Eluttag inte inkopplad	• Sätt i elkabeln i eluttaget.	
	Defekt elkabel	• Ersätt elkabeln	
	Motorn är roterar inte	• Kontakta en servicepartner	
Cylinderborsten roterar inte	Brytaren till borstdriften är avstängd	• Koppla in brytaren till borstdriften	286
	Motorn roterar inte	• Kontakta en servicepartner	
	Manöverspak är inte aktiverad	• Aktivera manöverspaken	286
	Cylinderborsten är inte isatt korrekt	• Kontrollera cylinderborsten och anslut den korrekt	287
Suger dåligt	Smuts i sugmunstycket	• Rengör sugmunstycket	286
	Defekt sugslang	• Kontakta en servicepartner	
Lite eller inget vatten	Renvattentankens filter är smutsigt	• Rengöra renvattentankens filter	291
	Frånkopplad pump	• Aktivera strömbrytaren	286
	Munstycken tilltäppta	• Rengör munstycken	292

## Tekniska data

Maskin				
Arbetsbredd	38			cm
Mått (L x B x H)	109 x 47 x 94			cm
Maskinvikt (tom tank)	52			kg
Strömstyrka	230-240V~	220V~	120V~	AC
Frekvens	50	60	60	Hz
Längd nätkabel	15			m
Effekt (max)	2000	2000	1300	W
Färskvattentank nominell +/- 5 %	30			

Förmedlat värde enligt IEC 60335-2-68			
Ljudnivå LpA	73		dB(A)
Osäkerhet KpA	0.8		dB(A)
Totalt vibrationsvärde	<2.5		m/s <sup>2</sup>
Osäkerhet K	0.25		m/s <sup>2</sup>
Stänkskydd	IPX4		
Skyddsklass	I		

## Tillbehör

Artikelnummer	Artikelnamn
7522314	Extra-tömnings slang för renvattentank
7522313	Standardborste (svart)
7522973	Inkapslingsborste (vit)
8505160	Tillbehörsset består av: Sprühex-slang, rörböj med handventil, förlängningsrör, styvt munstycke 25 cm
8505150	Möbelmunstycke 12 cm
8505170	Slang 6 m
8503920	Spraylans med slang
7500780	Sprayenhet 7,5 l (bärbar)
7512446	Set med borstar för hårda golv
7502500	Mattborste
8502830	Påfyllnings slang med universal krankoppling
7514449	Doseringsmått
7522783	TASKI Nano Trolley

## Transport



Maskinen måste i allmänhet bäras av två personer.



Varje lyft av maskinen är riskfyllt!  
*Vid felsteg kan person- och maskinskador uppkomma.*



Renvatten- såväl som smutsvattentanken måste tömmas helt innan de lyfts.



Transportera maskinen stående.



Se till att maskinen är fastsurrad och säkrad i transportfordonet.

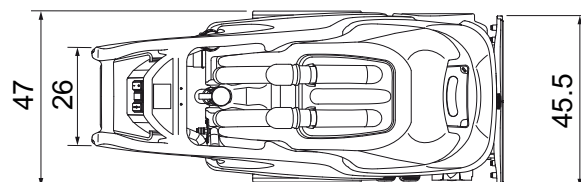
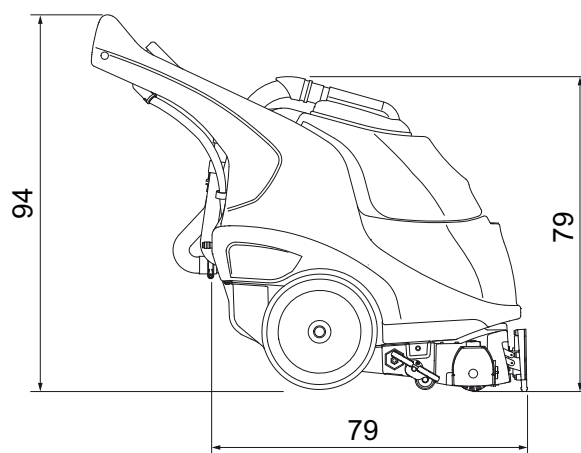
## Avfallshantering



Maskin och tillbehör ska då den tagits ur tjänst och kasserats avfallshandteras enligt de nationella föreskrifterna. Din Diversey-servicepartner kan stödja dig med det.

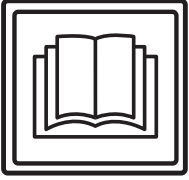
## Maskindimensioner

Måtten är i centimeter!





## Orijinal kullanım talimatlarının çevirisi



### DİKKAT!

**Makineyi ilk kez işleme almadan önce kullanım kılavuzunu ve güvenlik talimatlarını mutlaka okuyunuz.**

Bu kullanım talimatını her an inceleyebilmek için özenli bir şekilde saklayın ve daima hazır olarak bulundurun.

### İşaret açıklaması



#### Tehlike:

Bu simge önemli bilgilere işaret eder. Bu bilgilere uyulmaması durumunda, insanların tehlikeye maruz kalmasına ve / veya büyük maddi hasarlara yol açılabilir!



#### Dikkat:

Bu simge önemli bilgilere işaret eder. Bu bilgilere uyulmaması durumunda, arızalara ve maddi hasarlara yol açılabilir!



#### Bilgi:

Bu simge, ürünün verimli kullanımı ile bağlantılı olarak önemli bilgilere işaret eder. Bu bilgilere uyulmaması durumunda, arızalara yol açılabilir!

Sırasıyla uygulamanız gereken çalışma adımlarına dair bilgileri içerir.

### İçindekiler

Güvenlik talimatları .....	295
Temizlik ürünleri .....	296
Diğer dokümanlar .....	296
Yapı görünümü .....	297
İşleme almadan önce .....	298
Çalışmaya başlama .....	300
Çalışmanın sonu .....	302
Servis, bakım ve koruma .....	304
Arızalar .....	305
Teknik veriler .....	305
Aksesuar .....	306
Taşıma .....	306
Atığa ayırma .....	306
Makinenin boyutları .....	306

### Makinenin kullanım amacı

Makineler ticari kullanım için (örn. oteller, okullar, hastaneler, fabrikalar, alışveriş merkezleri, spor salonları, bürolar v.b.) tasarlanmıştır.

Bu kullanım kılavuzuna kesinlikle uyulması koşuluyla münferit tipler için sayfasında bildirilen uygulama teknikleri geçerlidir. Bu makineler sadece iç mekanda kullanım için dizayn edilmiştir.



#### Dikkat:

Sert zemin döşemelerinin derinlemesine temizliğinde bu makine kullanılamaz.



#### Tehlike:

Makinede Diversey tarafından izin verilmeyen değişiklikler, güvenlik işaretlerinin ve CE uygunluğunun iptaline neden olur. Makinenin kullanım amacına aykırı olarak kullanılması, insanların, makinenin ve iş ortamının zarar görmesine yol açabilir. Böyle durumlarda genel olarak tüm garanti ve teminat hakları geçersiz olur.

### Güvenlik talimatları

TASKI makineleri, dizayn ve tasarımlarından ötürü AT yönergelerinin belirli temel emniyet ve sağlık gerekliliklerine uygun olup bu nedenle CE işaretini taşırlar.



#### Tehlike:

Makine, yalnızca kullanımında yeterli eğitimi almış veya uygulama için yeteneklerini kanıtlamış ve bu iş için açıkça görevlendirilmiş kişiler tarafından kullanılmalıdır.



#### Tehlike:

Makine, çocuklar dahil olmak üzere, düşük fiziksel, algısal veya zihinsel yetenekleri olan veya eksik deneyim ve bilgileri olan kişiler tarafından kullanılmalıdır.

*Makine ile oynamalarının sağlanması için çocuklar gözetilmelidir.*



#### Tehlike:

Makine, patlama tehlikesi bulunan ve kolayca yanabilir maddelerin (örn. benzin, çözücüler, akaryakıt, tozlar, vs.) depolandığı veya işlendiği mekanlarda kullanılmalıdır.

*Elektrikli veya mekanik komponentler bu maddelerin tutuşmasına neden olabilir.*



#### Tehlike:

Makine; zehirli, sağlığa zararlı, asitli veya tahriş edici maddelerin (örn. tehlikeli tozlar, vs.) veya yanıcı sıvıların emilmesi için kullanılamaz. Filtre sistemi, bu tür maddeleri yeterince filtreleyememektedir.

*Uygulayıcının ve üçüncü kişilerin sağlığının olumsuz etkilenmesi muhtemeldir.*



#### Tehlike:

Yerel koşullara, örneğin üçüncü kişiler ve çocuklara dikkat ediniz! Özellikle, örn. kapıların veya yol dönemeçlerinin önünde olduğu gibi, görüşün az olduğu yerlerin yakınında hızın yavaşlatılması zorunludur.



#### Tehlike:

Bu makine ile başka insanlar veya eşyalar taşınamaz.

**Tehlike:**

Bir hatalı fonksiyon, bir arıza ortaya çıktığında, bir çarpışma veya düşüşten sonra, makine yeniden işleme alınmadan önce yetkili bir uzman tarafından kontrol edilmelidir. Aynı durum, makinenin açık havada kalması, suya daldırılması veya rutubete maruz kalması için geçerlidir.

**Tehlike:**

Örneğin fırça muhafazası, ana kordon veya akım ileten parçaları açan kapaklar gibi, güvenlikle ilgili parçaların hasar görmesi halinde, makinenin çalışmasına hemen ara verilmelidir!

**Tehlike:**

Makine meyilli yerlerde durdurulmamalı, park edilmemeli veya depolanmamalıdır.

**Tehlike:**

Makine üzerinde yapılan tüm çalışmalarda makine kapatılmalıdır.

**Tehlike:**

Düzenli olası kusurlar veya yaşlanma için güç kablosunu kontrol edin ve mükemmel durumda değilse devreye motoru yapmayız, ama onları yetkili elektrikçi tarafından tamir edelim!

**Dikkat:**

Makine yetkisiz kullanıma karşı korunmalıdır. Bu nedenle makineden uzaklaşmadan önce onu kilitli bir odada saklayın.

**Dikkat:**

Makine yalnızca kuru, tozsuz ortamlarda +10 °C / + 50 °F ilâ + 35 °C / + 95 °F derecelerde çalıştırılmalı ve depolanmalıdır.

**Dikkat:**

Makinenin mekanik veya elektrik parçalarında yapılacak onarım çalışmaları, yalnızca bu konuda tüm güvenlik yönetmeliklerini bilen yetkili uzmanlar tarafından uygulanmalıdır.

**Dikkat:**

Sadece bu kullanım talimatlarında aksesuar olarak tanımlanan veya TASKI danışmanı tarafından tavsiye edilen takımlar (fırçalar, pedler veya benzerleri) kullanılmalıdır. Başka takımlar, makinenin güvenlik ve fonksiyonunu kısıtlayabilir.

**Dikkat:**

Kişisel korunma ve kaza önleme ile ilgili ulusal yönetmelikler, ve ayrıca temizlik maddelerinin kullanımına ilişkin üretici bilgileri, tutarlı bir şekilde göz önünde bulundurulmalıdır.

**Dikkat:**

Şebeke prizinin ıslak ellerle takılıp çıkarılması yasaktır!

**Dikkat:**

Tip levhasında belirtilen nominal gerilimin bulunduğunuz yerdeki şebeke gerilimine uygun olup olmadığını kontrol edin!

**Dikkat:**

Şebeke kablosunu dönen takımlardan (fırçalar, pedler veya benzerleri) dolayı ezmemeye, germemeye veya ısı, yağ ve keskin kenarlardan hasarlandırmamaya özen gösterin!

**Dikkat:**

Makineden köpük veya sıvı çıktığı zaman emiş ünitesini hemen kapatın!

**Dikkat:**

TASKI makineleri ve cihazları bilimin güncel durumuna uygun olarak, ortaya çıkan gürültü emisyonlarından veya titreşimlerden bir sağlık riskinin hariç tutulabileceği bir şekilde tasarlanmaktadır. Bkz. Teknik bilgiler, Sayfa

**Temizlik ürünleri****Bilgi:**

TASKI makineleri, TASKI temizlik ürünleriyle optimum temizlik sonuçları elde ettiğiniz bir şekilde tasarlanmıştır. Başka temizlik ürünleri makinede veya çevrede arızalara ve hasarlara yol açabilir. Bu nedenden dolayı sadece TASKI temizlik ürünlerini kullanmanızı tavsiye ediyoruz.

Yanlış temizlik ürünlerinin neden olduğu arızalar, garanti kapsamına dahil değildir.

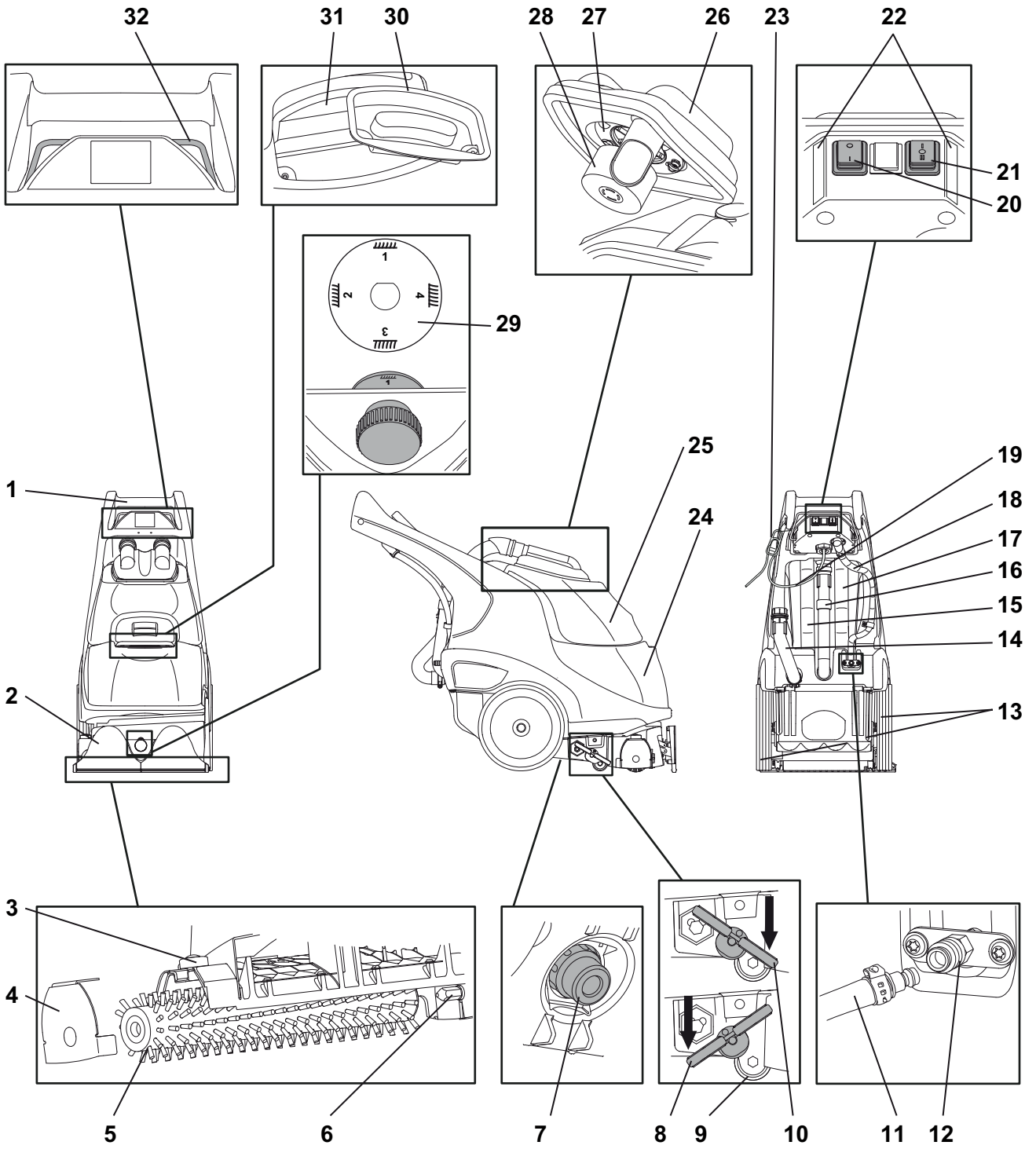
Daha fazla bilgi için lütfen TASKI servis bayinize danışın.

**Diğer dokümanlar****Bilgi:**

Bu makineye ait elektrik şemasını Yedek Parça Listesinde görebilirsiniz.

Daha fazla bilgi için müşteri hizmetleriyle bağlantı kurun.

## Yapı görünümü



- 1 Kullanma kolu
- 2 Silici başlık
- 3 Fırça braketinin kilidini açmak için üç kenarlı tutamak
- 4 Fırça yuvası kapağı ve fırça braket
- 5 Silindirik fırça
- 6 Fırça için merkezleyici altıgen
- 7 Temiz su tankı filtresi
- 8 Park pozisyonunda ayak pedali (silici başlık ve silindirik fırça üstte)
- 9 Destek silindiri
- 10 Çalışma konumunda ayak pedali (silici başlık ve silindirik fırça altta)
- 11 Temiz su tankı için ek boşaltma hortumu (opsiyonel el aleti)
- 12 Hızlı dişi konektör (ek boşaltma hortumu ve el aksesuarı)
- 13 Taşıma tekerlekleri
- 14 Temiz su tankı boşaltma hortumu (mavi kapak)
- 15 Atık tankı emiş hortumu
- 16 Atık tankı boşaltma hortumu
- 17 Temiz su tankı emiş hortumu
- 18 Kablo yönlendirme
- 19 Ana kordon
- 20 Ana şalter (AÇIK / KAPALI)
- 21 Fonksiyon düğmesi (I = kapsülleme, 0 = sadece fırça, II = püskürtme ekstraksiyonu)
- 22 Fonksiyon açıklaması
- 23 Kordon desteği
- 24 Temiz su tankı
- 25 Atık tankı
- 26 Atık tankı kapağı
- 27 Emiş filtresi
- 28 Şamandıra
- 29 Fırça yüksekliği ayarı
- 30 Temiz su tankı kapağı
- 31 Dolum seviyesi göstergesi
- 32 Fırça motoru çalıştırma kolu (AÇIK / KAPALI)

## İşletime almadan önce

### Silindirik fırçanın monte edilmesi

Kullanmadan önce:

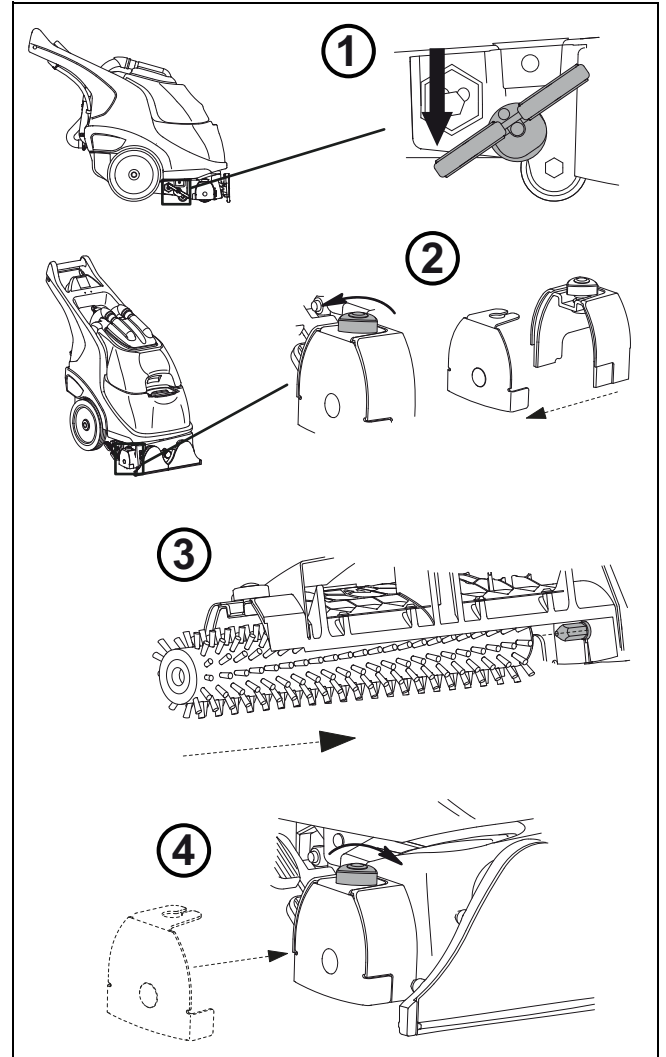
- Fırçanın kırmızı/sarı işaretin veya 1,4 cm'lik kıl uzunluğunun altına düşmediğini kontrol edin.



#### Dikkat:

Aşınma sınırına ulaşan fırçaları kullanmayın. Sadece orijinal TASKI takımları kullanın.

*Buna uyulmadığı takdirde, kusurlu temizlik sonuçları ve zemin hasarları meydana gelebilir.*



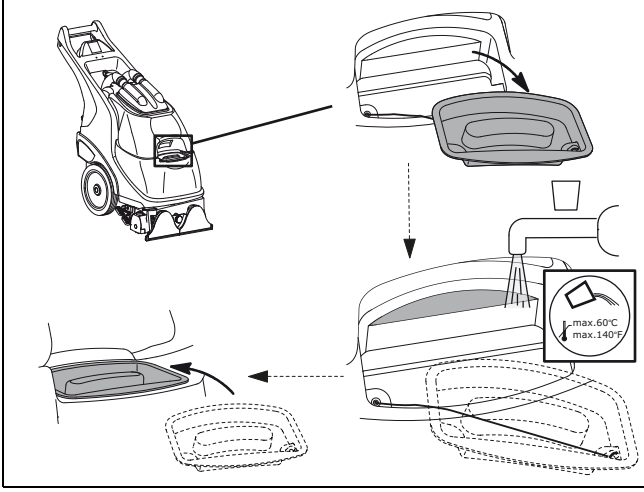
## Temiz su tankının doldurulması



### Dikkat:

Maksimum kabul edilebilir su sıcaklığı 60 °C/140 °F.

Diversey soğuk su kullanılmasını tavsiye eder, zira sıcak su zemine temas ettiğinde hemen zeminin sıcaklığını alır ve bu nedenle bir yarar getirmez.



## Dozaj



### Dikkat:

Kimyasal ürünlerle çalışırken eldivenler, koruyucu gözlük ve uygun (koruyucu) iş kıyafeti giyilmelidir!



### Bilgi:

Yalnızca Diversey firmasının tavsiye ettiği kimyasal ürünleri kullanın ve ürün bilgisini mutlaka dikkate alın.



### Tehlike:

Uygun olmayan ürünlerin (bunlardan bazıları klor, asit veya çözücü içeren ürünlerdir) bir sağlık tehdidine ve ayrıca makinede ağır zararlara yol açabilir.

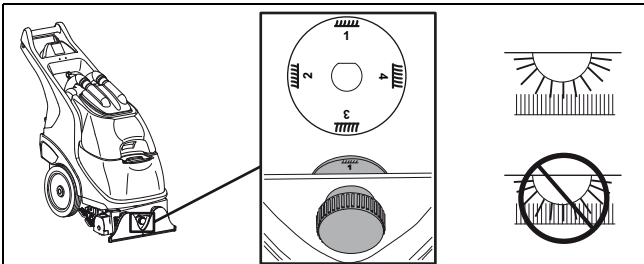
## Fırça yüksekliğinin ayarlanması



### Dikkat:

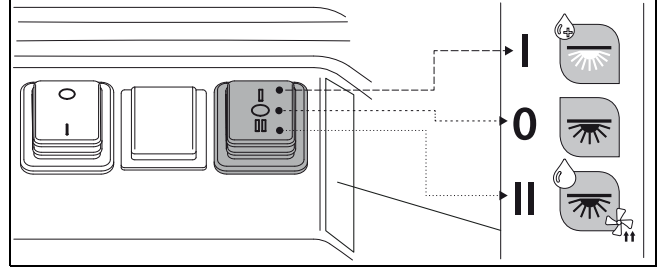
Fırça konumu, halının hav yüksekliğine göre ayarlanmalıdır.

*Yanlış bir ayar halıya zarar verebilir.*



- 1= Kısa hav, alçak fırça konumu
- 2 = Uzun hav, yüksek fırça konumu

## Kumanda paneli



- I: Su, fırça ve temizlik ürünü (kapsülleme), (beyaz fırça)
- 0: Sadece fırça (işleme çalışması)
- II: Su, fırça ve emme motoru (püskürtme ekstraksiyonu), (siyah fırça)

## Halının hazırlanması



### Bilgi:

Halı temizleme makinesiyle çalışmadan önce halıyı elektrikli süpürge ile temizleyin. Gözle görünür lekeler varsa halıda bir TASKI leke çıkarıcısı kullanın. Diversey servis bayiniz bu konuda size yardımcı olabilir.

## Uygulama tekniği

Makine	
Ara temizlik (kapsülleme)	evet
Taban temizliği (püskürtme ekstraksiyonu)	evet
Islak şampuanlama	hayır
Kuru şampuanlama	hayır

## Temizleme yöntemleri



### Bilgi:

"Yöntemler kartı"nda temizleme yöntemi size detaylarıyla açıklanmaktadır. Daha detaylı bilgiler için lütfen TASKI danışmanınız ile bağlantı kurun.

## Püskürtme ekstraksiyonu

### Püskürtme ekstraksiyonu

Sprey başlıklarından çıkan bir su jetiyle bir tekstil zemin temizlenir ve aynı anda atık su emilir. Tekstil zemin yüzeyde ve derinliğine (hav) kirden arındırılır; uzun kuruma süresi.

Dolaylı yöntem:

Temizleme solüsyonunu önceden püskürtün ve kurummasını bekleyin; 2. iş adımında temiz suyla durulayın ve aynı anda emin.

Dolaysız yöntem:

Doğrudan temizleme solüsyonu ile tek bir iş adımında püskürtme ekstraksiyonunu uygulayın.

#### Bilgi:



Püskürtme ekstraksiyonu ile uygulanan temizleme yöntemi için siyah fırça kullanılmaktadır.

## Kapsülleme

### Kapsülleme

Bir temizleme solüsyonunun tatbik edilmesi ve fırçayla işlenmesi yoluyla bir tekstil zemini temizleyin. Kurutma işlemiyle kir dondurulur ve daha sonra fırçalı bir elektrik süpürgesi ile emilebilir.

#### Bilgi:



Kapsülleme ile uygulanan temizleme yöntemi için beyaz fırça kullanılacaktır.

#### Bilgi:



Kapsülleme temizleme yönteminde el aleti kullanılamaz.

#### Bilgi:



Temiz su tankı filtresinin her kullanım sonrasında temizlenmesi gerekir, bkz. sayfa .

## Çalışmaya başlama

### Bilgi:



Temizlemeye başlamadan önce halının özellikleri hakkında bilgi alın.

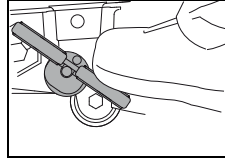
Makinenin ve temizlik ürününün yanlış kullanımından dolayı halıda hasar oluşabilir.

### Dikkat:



Bu makine ile çalışırken daima sağlam tabanlı ayakkabılar ve uygun iş kıyafeti giymesi gerekir!

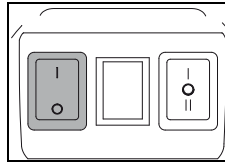
## Temizlik başlangıcı



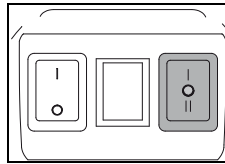
• Ayak pedalini öne doğru çalışma konumuna itin.

*Böylelikle silici başlık ve fırça alçaltılır.*

• Fişi şebeke prizine bağlayın.



• Makineyi çalıştırın (ana şalter).



• İstlenen işlevi ayarlayın.

• I = Kapsülleme (su, fırça ve temizlik ürünü)

• 0 = İşleme çalışması (sadece fırça)

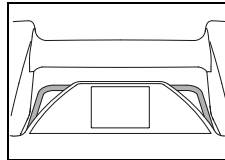
• II = Püskürtme ekstraksiyonu (su, fırça ve emme motoru)

### Bilgi:



Ana kordonu elinizde tutun.

Ana kordonun takımla temas etmemesini sağlayın.



• Çalıştırma kollarına basın.

*Bundan dolayı fırça çalıştırılır.*

## Çalışma yöntemi

### Bilgi:

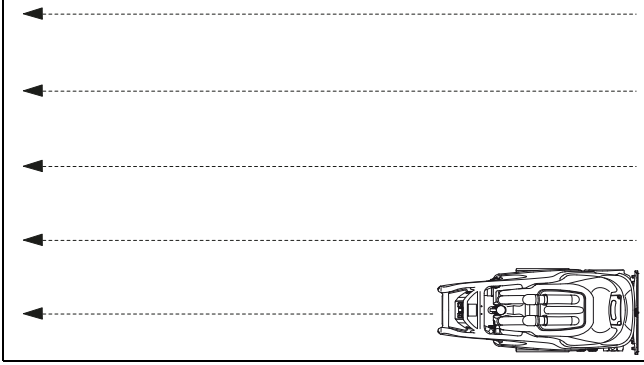


"Yöntemler kartı"nda çalışma yöntemi size detaylarıyla açıklanmaktadır.

Daha detaylı bilgiler için lütfen TASKI danışmanınız ile bağlantı kurun.

## Geriyeye çalışma

- Elektrik prizinin bulunduđu duvardan başlayın.
- Makineyi geriyeye dođru çekin.
- Hattın sonundan yakl. 30cm önce fırça ve püskürtme fonksiyonuna son verin.
- Makineyi bir sonraki hattın başlangıç noktasına götürün.



### Bilgi:



Halıda komple bir temizliđi sađlamak için hatların yakl. 3cm üst üste gelmesi gerekmektedir.

## Fonksiyon deđiřikliđi



### Dikkat:

Fonksiyonlar I ve II arasında geçiř yaptığınızda, her iki tankın iyice yıkanması sađlanmalıdır.

## Merdivenlerde taşıma



### Bilgi:

Merdivenler üzerinden taşıma yalnızca iki kiřiyle yapılmalıdır.

- Makineyi kapatın.
- Fiři řebeke prizinden çekin.



### Dikkat:

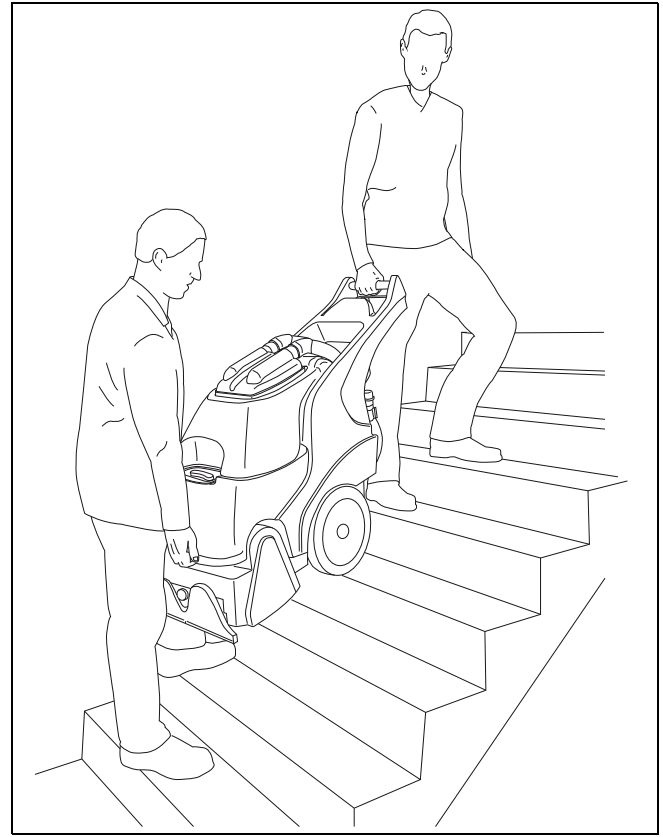
Makinenin her kaldırılması bir risk oluřturmaktadır!

*Yanlıř adımlardan dolayı kiřişel ve maddi hasarlara yol ađılabilir.*



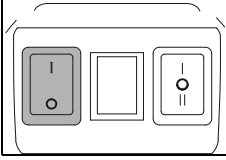
### Dikkat:

Temiz su tankı ve de atık tankı kaldırılmadan önce tamamen boşaltılmalıdır.

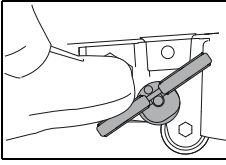


## Çalışmanın sonu

- Kontrol levyesini bırakın.



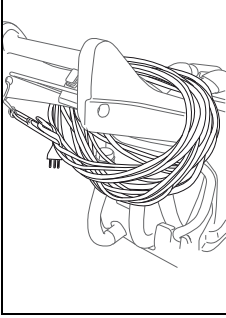
- Makineyi kapatın (ana şalter).



- Silici başlığı ve silindirik fırçayı kaldırmak için ayak manivelasını geriye doğru itin.

*Alçaltılmış takımla park ederken "Silici başlık ve silindirik fırça" zarar görebilir.*

- Fişi ana elektrik prizinden çekin.



- Ana kordonu nemli bir bezle temizleyin ve makine kolunun üzerine gevşekçe sarın.

### Bilgi:



Temizlenmesi gereken tüm komponentler sarı bakım noktaları ile işaretlenmiştir. Makinenin her kullanımından sonra atık tankını ve temiz su tankını boşaltın.

Suyun boşaltılmaması halinde birkaç saat içerisinde bile koku oluşumu ve kir parçalarının çökmesi meydana gelir.

## Atık ve temiz su tanklarının boşaltılması

### Bilgi:



Atığın veya temizleme solüsyonunun bertarafı ulusal yönetmeliklere göre uygulanmalıdır.

### Bilgi:



Atık tankını boşaltırken temizlik maddesi üreticisinin kişisel koruma donanımı hakkındaki talimatlarını dikkate alın.

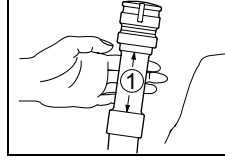
### Bilgi:



Tank tamamen dolu durumdayken makinenin çıkarılmamalıdır.

## Atık tankının boşaltılması

- Makineyi uygun bir gider yerine sürün.

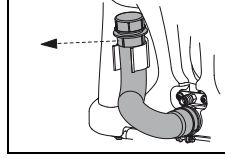


- Atık boşaltma hortumunu tutucudan dışarı alın.
- Hortumun boynunu (1) bükün.

- Atık tankı boşaltma hortumunu gider yerine tutun
- Kapağı dikkatle çıkartın ve atık tankını boşaltın.

## Temiz su tankının boşaltılması

- Makineyi uygun bir gider yerine sürün.



- Temiz su boşaltma hortumunu tutucudan çıkartın.

- Temiz su tankı boşaltma hortumunu gider yerine tutun
- Mavi kapağı dikkatle çıkartın, temiz su tankını komple boşaltmak için makineyi yavaşça geriye doğru devirin.

## Temiz su tankının boşaltılması (ek boşaltma hortumuyla)

### Bilgi:



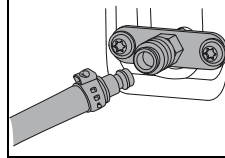
Ek boşaltma hortumu, bir zemin gider yeri mevcut olmadığında, temiz su tankını boşaltmak için ilave bir gereç olarak işlev görmektedir.

### Bilgi:



Boşaltma işleminin tamamı esnasında makinenin yanında kalın.

- Makineyi uygun bir gider yerine sürün.



- Ek boşaltma hortumunu hızlı dişi konektöre takın.

- Ek boşaltma hortumunu gider yerine tutun
- Makineyi (pompa) açın (ana şalter).
- Temiz su tankını boşaltın.

### Bilgi:



Artık su çıkmadığında makineyi derhal kapatın. Makineyi (pompa) kapatın (ana şalter).

### Dikkat:



Pompa kuru çalışmamalıdır.

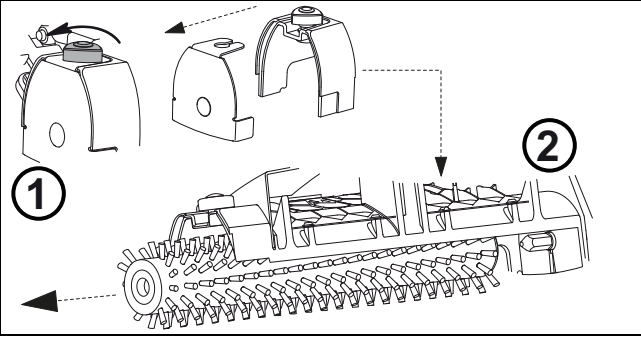
*Kuru çalışma nedeniyle hasarlar meydana gelebilir.*



## Fırçanın temizlenmesi

### Bilgi:

Her temizleme çalışmasının sonunda fırçayı temizleyin.



- Fırçayı akan su altında temizleyin.

## Temiz su tankı filtresinin temizlenmesi

### Bilgi:

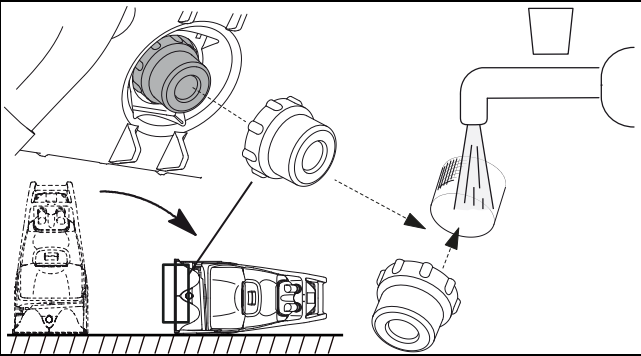
Her iş sonunda kapsülleme temizleme yöntemiyle temiz su tankı filtresini temizleyin.

### Bilgi:

Makineyi aşağıdaki resimde belirtilen tarafta dikkatle devirin.

### Bilgi:

Filtreyi çıkartmak için birlikte verilen aleti kullanın.



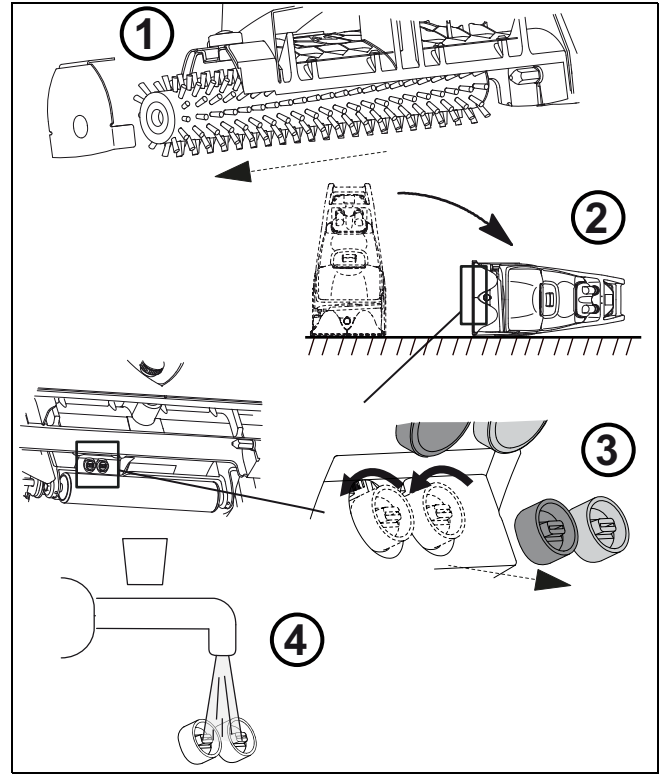
## Sprey başlıklarının temizlenmesi

### Bilgi:

Sprey başlıklarını düzenli aralıklarda temizleyin.

### Bilgi:

Sprey başlıklarını çıkartmak için birlikte verilen aleti kullanın.



### Bilgi:

Sprey başlıklarını yeniden takarken renk kodlamasına dikkat edin.

## Makinenin temizlenmesi



### Dikkat:

Makineyi asla yüksek basınçlı temizleyiciyle veya su jetiyle temizlemeyin. Makineye sızan su, mekanik veya elektrikli parçalarda ciddi hasara neden olabilir.

- Makineyi nemli bir bezle silin.

## Makinenin depolanması / park edilmesi (işletim dışında)

### Bilgi:



Makine kapatılmış olmalı ve fiş ana elektrik prizinden çekilmelidir.

### Bilgi:



Makineyi kaldırılmış silici başlık, silindirik fırça (park pozisyonu) ve açık tank kapağı (atık ve temiz su tankı) ile depolayın. Tank bu şekilde kuruyabilir. Bu sayede küf mantarlarının ve kötü kokularının oluşması engellenebilir.

## Servis, bakım ve koruma

Makinenin bakımı, kusursuz bir işletimin ve uzun bir ömür süresinin ön koşuludur.



### Dikkat:

Sadece TASKI orijinal parçalar kullanılabilir, aksi halde her türlü garanti ve sorumluluk haklarının iptaline sebep olunur!

### İşaret açıklaması:

◇ = Her temizlik sonunda, ◇◇ = her hafta, ◇◇◇ = her ay, ◇◇◇◇ = periyodik olarak

Faaliyet	◇	◇◇	◇◇◇	◇◇◇◇	Sayfa
Silici başlığın kontrol edilmesi ve kirlere arındırılması	•				
Silindirik fırçanın ve fırça yuvasının kontrol edilmesi ve kirlere arındırılması	•				303
Emiş filtresinin ve şamandıranın temizlenmesi	•				
Sprey başlıklarının temizlenmesi		•	•	•	303
Makinenin nemli bezle temizlenmesi		•	•	•	
Temiz su tankı filtresinin temizlenmesi (kapsülleme)	•				303
Temiz su tankı filtresinin temizlenmesi (püskürtme ekstraksiyonu)				•	303

## Bakım aralıkları

TASKI makineleri, fabrikada ve yetkili denetmenler tarafından güvenlikleri açısından kontrol edilmiş olan yüksek nitelikli makinelerdir. Elektrikli ve mekanik bileşenler, uzun süreli bir kullanımdan sonra aşınma ve yaşlanmaya tabidir.

- 250

### Bilgi:



Olağanüstü iş yüklerinde ve/veya yetersiz bakımda daha kısa aralıklar gereklidir.

## Müşteri hizmeti

Bir işletim arızası veya sipariş nedeniyle bizimle bağlantı kurduğunuzda daima tip adını ve makine numarasını belirtin.

Bu bilgileri makinenizin tip levhasında görebilirsiniz. Bu kullanım talimatının son sayfasında size en yakın TASKI servis bayisinin adresini bulabilirsiniz.

## Arızalar

Arıza	Olası neden	Arızanın giderilmesi	Sayfa
Makine fonksiyonu yok, açılmıyor	Makine kapatıldı	• Ana şalteri açın	297
	Fiş takılı değil	• Fişi şebeke prizine bağlayın	
	Ana kordon bozuk	• Ana kordonu değiştirin	
	Motor dönmüyor	• Servis bayisine başvurun	
Silindirik fırça dönmüyor	Tahrik ünitesi şalteri kapatıldı	• Tahrik ünitesi şalterini açın	297
	Motor dönmüyor	• Servis bayisine başvurun	
	Çalıştırma kolu kullanılmadı	• Çalıştırma kolunu kullanın	297
	Silindirik fırça doğru takılmadı	• Silindirik fırçayı kontrol edin ve gerekirse doğru takın	298
Kötü emiş	Silici başlıkta kir	• Silici başlığı temizleyin	297
	Emiş hortumu arızalı	• Servis bayisine başvurun	
Su az veya yok	Temiz su tankı filtresi kirlenmiş	• Temiz su tankı filtresini temizleyin	303
	Pompa kapalı	• Fonksiyon düğmesine basın	297
	Başlıklar tıkanmış	• Başlıkları temizleyin	303

## Teknik veriler

Makine				
Çalışma genişliği	38			cm
Boyutlar (U x G x Y)	109 x 47 x 94			cm
Makine ağırlığı (tanklar boş)	52			kg
Nominal voltaj	230-240V~	220V~	120V~	AC
Frekans	50	60	60	Hz
Ana kordon uzunluğu	15			m
Nominal anma gücü	2000	2000	1300	W
Temiz su tankı nominal +/- %5	30			

IEC 60335-2-68 uyarınca belirlenen değerler		
Ses basıncı seviyesi LpA	73	dB(A)
Belirsizlik KpA	0.8	dB(A)
Toplam titreşim değeri	<2.5	m/s <sup>2</sup>
Belirsizlik K	0.25	m/s <sup>2</sup>
Su sıçraması koruması	IPX4	
Koruma sınıfı	I	

## Aksesuar

No.	Ürün
7522314	Temiz su tankı için ek boşaltma hortumu
7522313	Standart fırça (siyah)
7522973	Kapsülleme fırçası (beyaz)
8505160	Aksesuar setinin bileşenleri: Sprühex hortumu, el valfli boru dirseği, uzatma borusu, hareketsiz başlık 25 cm
8505150	El başlığı 12 cm
8505170	Hortum 6 m
8503920	Hortumlu püskürtme marpucu
7500780	Sprey aygıtı 7.5 l (taşınabilir)
7512446	Sert zemin başlığı seti
7502500	Halı fırçası
8502830	Üniversal Revoflow su mekanizmalı doldurma hortumu
7514449	Doz ölçeği
7522783	TASKI Nano Trolley

### Taşıma



#### Bilgi:

Makinenin taşınması genel olarak sadece iki kişiyle uygulanmalıdır.



#### Dikkat:

Makinenin her kaldırılması bir risk oluşturmaktadır!  
*Yanlış adımlardan dolayı kişisel ve maddi hasarlara yol açılabilir.*



#### Dikkat:

Temiz su tankı ve de atık tankı kaldırılmadan önce tamamen boşaltılmalıdır.



#### Bilgi:

Makineyi dik konumda taşıyın.



#### Bilgi:

Makinenin nakliye aracı içerisinde bağlı ve sabitlenmiş olmasına dikkat edin.

### Atığa ayırma

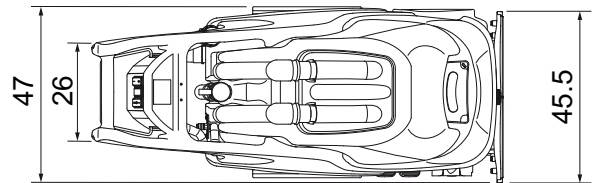
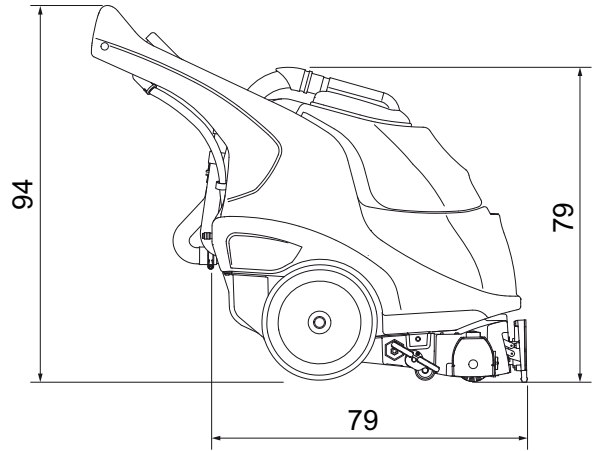


#### Bilgi:

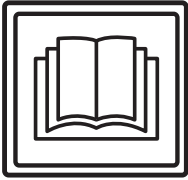
Makine ve aksesuarları söküldükten sonra ulusal yönetmelikler gereğince usulüne uygun bir şekilde atığa ayrılmalıdır. Diversey servis bayiniz bu konuda size yardımcı olabilir.

### Makinenin boyutları

Ölçüler santimetre cinsindedir!



## 使用的原始指令翻译



### 注意！

首次设备调试前请务必仔细阅读操作说明书与安全技巧。

请妥善保管好该操作说明书并随身携带以便查询。

### 标示解释



#### 小心：

该符号表示具有重要信息。违反操作说明会导致人员损伤与 / 或财产损失！



#### 注意：

该符号表示具有重要信息。违反操作说明会导致人员损伤与 / 或财产损失！



#### 提示：

该符号表示具有与有效使用产品相关的重要信息。违反操作说明会导致设备故障！

操作说明中介绍了工作流程所必需遵循的操作顺序。

## 目录

安全技巧 .....	307
清洁产品 .....	308
其他扩展文档 .....	308
结构概述 .....	309
调试前 .....	310
启动工作 .....	312
工作尾声 .....	313
售后服务、维护与保养 .....	315
故障 .....	316
技术资料 .....	316
配件 .....	317
运输 .....	317
报废 .....	317
设备尺寸 .....	317

## 常规应用

该设备仅限商业用途（例如酒店、学校、医院、工厂、商场、体育馆等场所）。

严格依照本操作说明书要求用于硬木地板的湿洗用途。

该设备仅限设计用于室内使用。



#### 注意：

该设备不得用于硬地板材质的深层清洁。



#### 小心：

未经 Diversey（泰华施）授权，自行对设备更改将视为解除安全标志及 CE 认证协议。违反常规规定操纵该设备可能会导致人员、设备以及工作环境的损害与破坏。一旦发生上述情况将丧失所有保证及保修索赔权利。

## 安全技巧

TASKI 设备的设计与结构型式符合欧盟相关基础安全与健康规定，并配有 CE 标识。



#### 小心：

操作该设备的工作人员应当接受充分的培训，具有或已经证明具有相关能力及授权。



#### 小心：

该设备不得由身体、感官或心理能力缺失或缺乏经验和知识的人员操作，例如儿童。

避免儿童接触或操作该设备。



#### 小心：

该设备不得在存放或加工易燃易爆物质（例如汽油，溶剂，燃料油以及灰尘等）的环境内使用。

该设备的电子或机械装置可能会导致上述易燃易爆物质的燃烧与爆炸。



#### 小心：

该设备不得用来吸收有毒，有害人身体健康，具有腐蚀性、刺激性物质（例如有害灰尘等）与易燃液体。该设备的过滤系统无法有效控制上述类型的物质。

上述情况下无法避免对操作元及第三方身体健康所导致的危害。



#### 小心：

工作过程中应注重地方环境，防止对第三方与孩童造成损伤！尤其在盲区附近，例如门前或是角落处必须放慢操作速度，注意安全。



#### 小心：

该设备不得用于承载其他人员与物品。



**小心：**  
若出现故障，损坏以及在碰撞与跌落后必须由授权的专业人员进行重新调试。若该设备置于室外，浸水以及暴露在湿度大的环境下，同样必须由授权的专业人员进行重新调试。



**小心：**  
若与安全相关的配件，如刷地装置保护层，电源线或与电流输送部件相连的保护层发生损坏时，应立即停止设备运转！



**小心：**  
该设备不得倾斜放置。



**小心：**  
在对该设备内部工作操作前，必须切断设备电源。



**小心：**  
定期检查设备电源线上可能出现的损坏或老化情况，若设备出现任何损坏而无法正常运转时，请送至官方认证的检测机构维修。



**注意：**  
该设备不得用于非常规用途。使用结束后确保设备锁在封闭空间内。



**注意：**  
该设备仅在干燥无尘的环境下运转和置放，温度范围在 +10 °C / + 50 °F 至 35 °C / + 95 °F。



**注意：**  
该设备的机械或电子零件仅能由熟悉相关安全规定的授权专业人员来进行维修。



**注意：**  
该设备仅能使用操作说明书中确认为合规配件或是经 TASKI 顾问推荐的工具（刷子、垫或类似用具）。其他工具可能会损害设备的安全与功能。



**注意：**  
在操作该设备过程必须始终注重人员保护，事故防范以及有关清洁剂使用的制造商规定。



**注意：**  
禁止用湿手插拔电源插头。



**注意：**  
使用前检查设备铭牌上的额定电压是否与您所在地区的电压一致！



**注意：**  
注意不要将电源线与选转性的工具缠在一起（刷子、垫或类似用具），或是压伤、强拉或高温、腐蚀性油液以及尖锐的棱角损坏电源线！



**注意：**  
当设备内喷出泡沫或液体时，应立即关闭抽吸总成装置！



**注意：**  
TASKI 设备与装置在设计过程中应按照当前技术水平避免因噪声与振动所造成的人身健康的损害。  
详见技术信息页

### 清洁产品



**提示：**  
TASKI 设备在设计过程中应注重实现 TASKI 清洁产品实现最佳清洁效果。其他清洁产品可能会给设备或工作环境造成故障与损害因此，我们推荐采用 TASKI 生产的清洁产品。  
由于采用错误清洁产品所造成的设备故障不在厂家保修的范围内。  
由于采用错误清洁产品所造成的设备故障不在厂家保修的范围内。

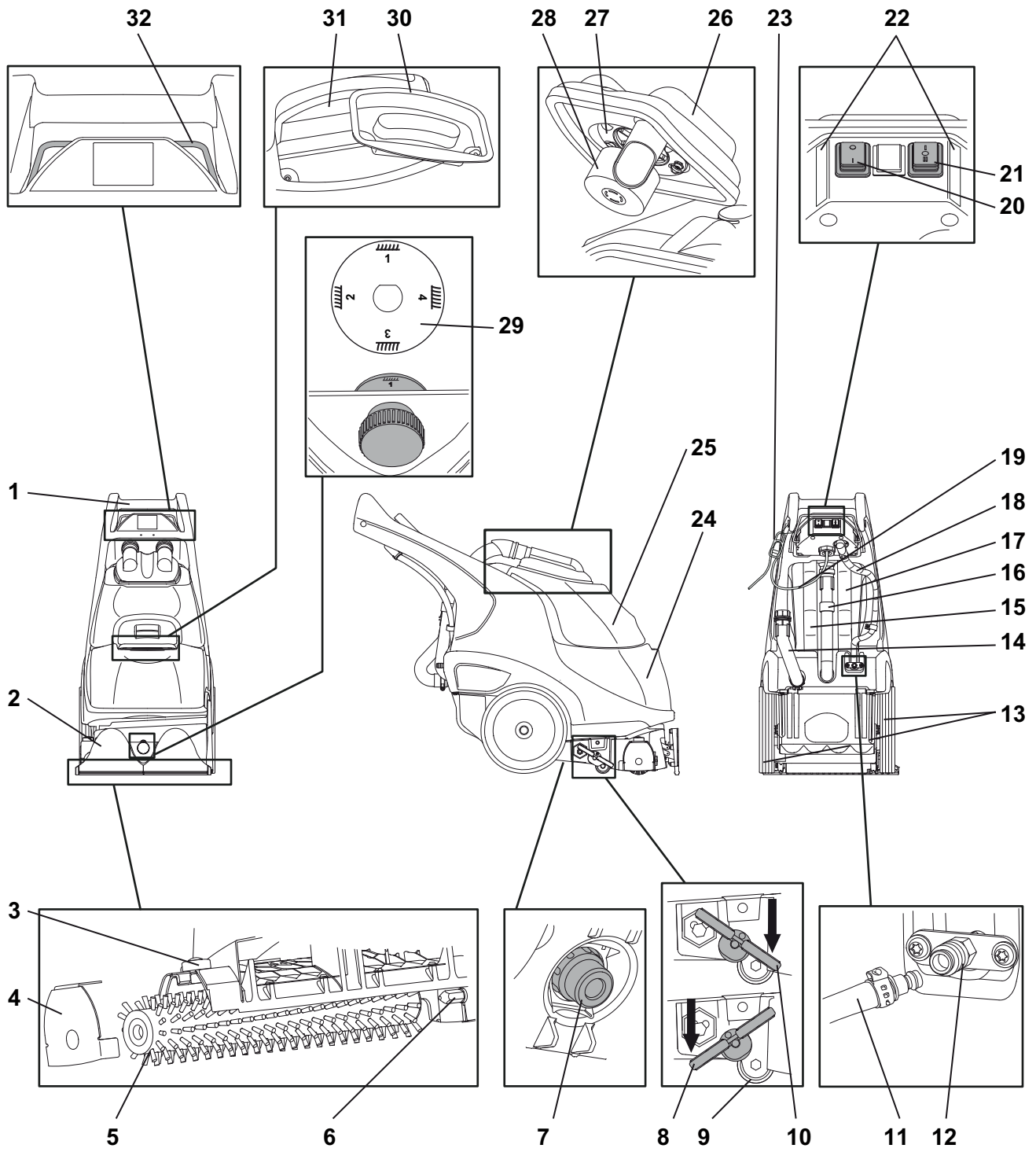
更多信息请咨询 TASKI 服务合作方。

### 其他扩展文档



**提示：**  
该设备的电气计划详见备件清单。  
请与售后服务联系获取更多信息。

结构概述



- 1 控制把手
- 2 吸嘴
- 3 毛刷支架锁柱三角把手
- 4 毛刷盒盖与毛刷支架
- 5 滚筒刷
- 6 毛刷向心内六角
- 7 净水箱过滤器
- 8 驻车位脚踏板 (吸嘴与上方滚筒刷)
- 9 支承辊
- 10 工作位脚踏板 (吸嘴与下方滚筒刷)
- 11 净水箱备用排水软管 (手工工具可选)
- 12 插销连接 (备用排水软管与手工配件)
- 13 运输轮
- 14 清水箱排水软管 (蓝盖)
- 15 污水箱吸水软管
- 16 排水软管 污水箱
- 17 净水箱吸水软管
- 18 电线导向器
- 19 电源线
- 20 主开关 (开/关)
- 21 功能开关 (I=封装, 0=仅毛刷, II=喷雾萃取)
- 22 功能说明
- 23 电缆馈线减荷
- 24 净水箱
- 25 污水箱
- 26 污水箱盖
- 27 进气滤清器
- 28 水箱浮球
- 29 调整毛刷高度
- 30 净水箱盖
- 31 装料高度显示屏
- 32 毛刷马达变速杆 (发动机启动/关闭)

## 调试前

### 安装毛刷辊子

安装前检查下列事项：

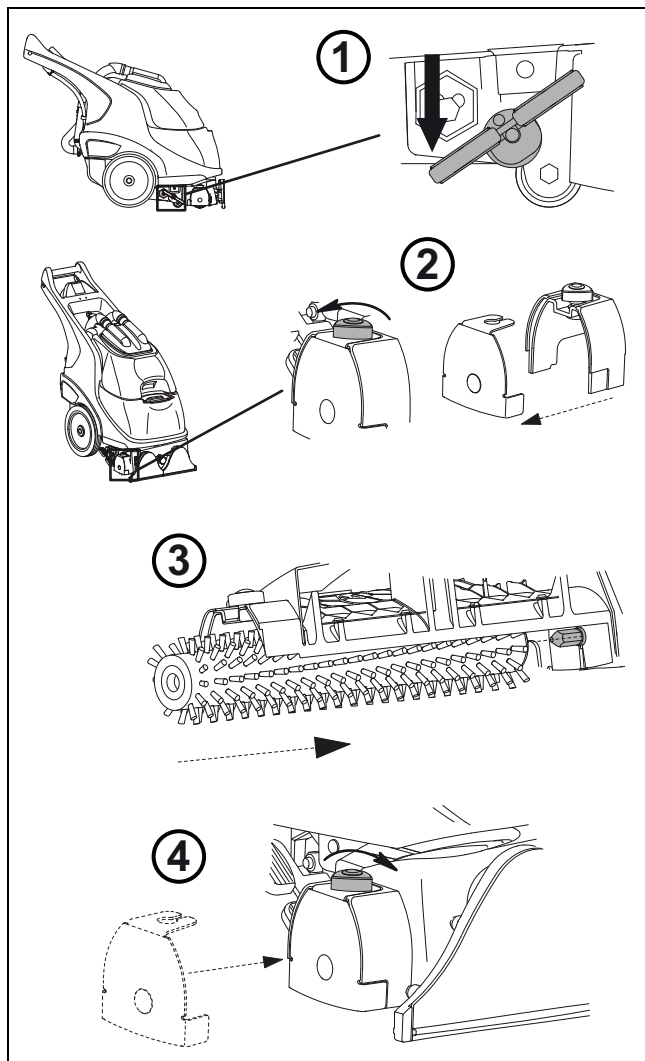
- 毛刷不得超过红色 / 黄色标记线或超过毛刷长度 1 厘米。



#### 注意：

当毛刷达到磨损极限后不得再继续使用毛刷。仅使用 TASKI 原厂刷地装置。

不遵守规定事项可能会导致不理想的清洗效果，甚至是损坏饰面薄膜。



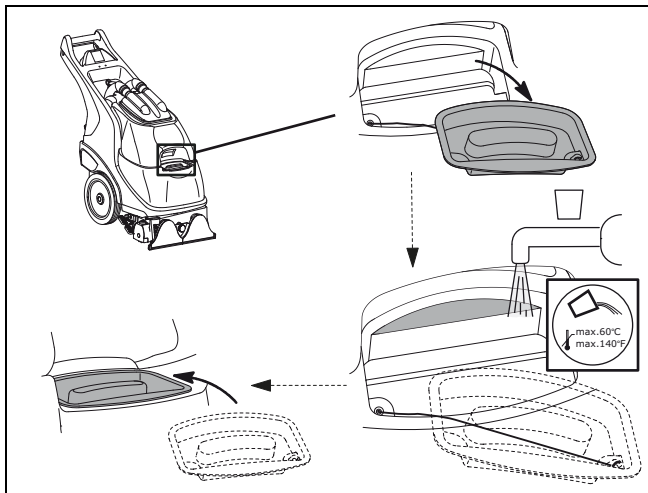


## 清水水箱注水



### 注意：

可允许的最高水温为 60 °C/140 °F。  
由于底座接触板会立即吸收水箱中热水的热量而使底座升温，对底座毫无益处，因此 Diversey（泰华施）推荐使用冷水。



## 剂量



### 注意：

处理化学物质时佩戴好手套，护目镜以及相应的（安全防护）工作服！



### 提示：

仅使用 Diversey（泰华施）推荐的化学产品并注意产品的信息说明。



### 小心：

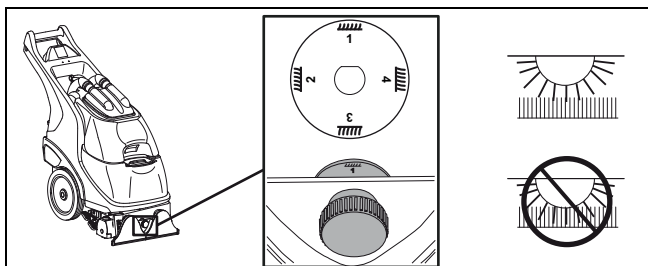
使用不当产品（例如含氯、酸性或溶解剂成分的产品）可损害人员健康及导致设备严重受损。

## 调整毛刷高度



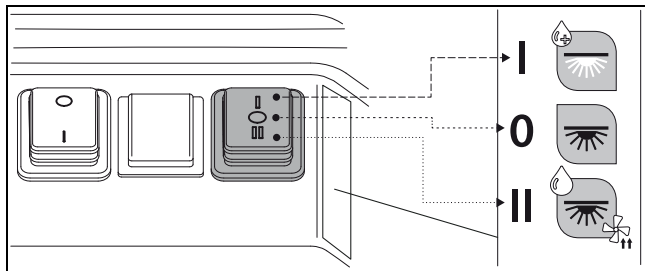
### 注意：

毛刷位置必须与地毯绒毛的厚度（高度）匹配。  
错误设置可导致地毯受损。



- 1= 短绒毛，深度毛刷位置
- 4= 长绒毛，高位毛刷位置

## 控制面板



I: 水、毛刷与清洗剂产品（封装），（白色毛刷）

0: 仅毛刷（插入）

II: 水、毛刷与抽吸马达（喷雾萃取），（黑色毛刷）

## 地毯清洁准备工作



### 提示：

在启动地毯清洁设备前吸净地毯。  
使用 TASKI 去污器处理地毯上的可见大块污渍。泰华施服务合作商为您提供相关服务。

## 使用技巧

设备	
中途清洗（封装）	是
地板清洗（喷雾萃取）	是
清洁剂湿洗	否
清洁剂干洗	否

## 清洗方法



### 提示：

在“操作方法卡片”上详细介绍了清洗的方法。  
更加详细的信息请与售后服务合作伙伴取得联系。

## 喷雾萃取

### 喷雾萃取

使用喷雾喷嘴的供水清洗纺织饰面，同时将污水抽吸走。纺织饰面通常是平整的，（绒毛）深处不存在污渍；较长干燥期。

### 间接法：

预先用清洁溶剂喷洒，然后静置让清洁剂生效；大约 2 分钟。工序是用清水清洗并同时抽吸。

### 直接法：

工序是直接用清水溶剂喷雾萃取。



### 提示：

喷雾萃取清洗法必须使用黑色毛刷。

## 封装

### 封装

通过清洗溶剂清洗纺织饰面。通过干燥处理，使附着的污渍最终通过毛刷被吸走。

#### 提示：



封装清洗法必须使用白色毛刷。

#### 提示：



封装清洁法可以不适用手动工具。

#### 提示：



每次使用后清洗净水箱过滤器，方法详见页面。

## 启动工作

#### 提示：



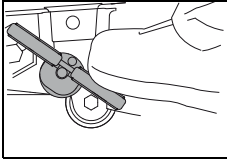
清洗前详细了解地毯特性。  
错误使用设备和清洁剂产品可能会损伤地毯。

#### 注意：



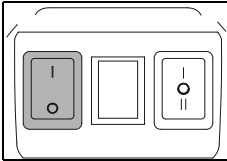
操纵该设备时应始终穿戴防滑工作鞋与适宜的工作服！

## 启动清洁工作

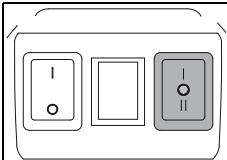


- 向前踩下脚踏板至工作位。  
通过这种方式降低吸嘴与毛刷位置。

- 连接插座上的设备插头。



- 启动设备。

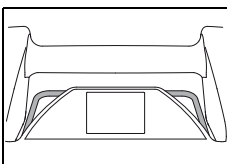


- 设置所选功能。
- I= 封装（水、毛刷与清洁剂产品）
- 0= 插入（仅毛刷）
- II= 喷雾萃取（水、毛刷与抽吸马达）

#### 提示：



手握电源线。  
注意不要将电源线与附件接触。



- 按下控制杆。  
从而启动毛刷。

## 工作方法

### 提示：

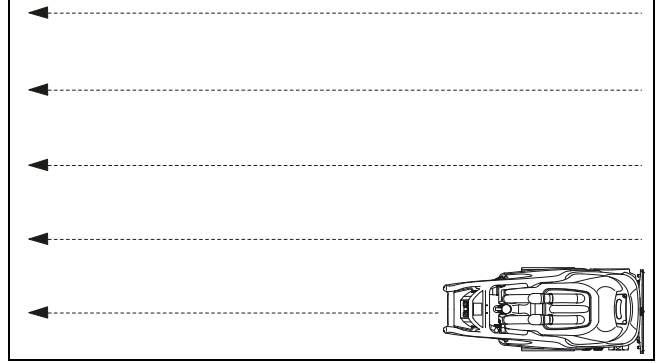


在“操作方法卡片”上详细介绍了工作方法。

更加详细的信息请与售后服务合作伙伴取得联系。

## 向后驾驶

- 从插座锁在的墙壁边缘开始。
- 向后拉设备。
- 至导轨尾端约 30cm 处停止毛刷清洗与喷雾功能。
- 驾驶设备至下一条导轨的起始端。



### 提示：



导轨间应当保持约 3cm 的重合，保证整个清洗操作覆盖地毯各个部位。

## 功能交换

### 注意：



切换功能 I 与功能 II 时必须保证两个水箱彻底清洗过。

## 楼梯运输



**提示：**  
楼梯间运输设备推荐两人操作。

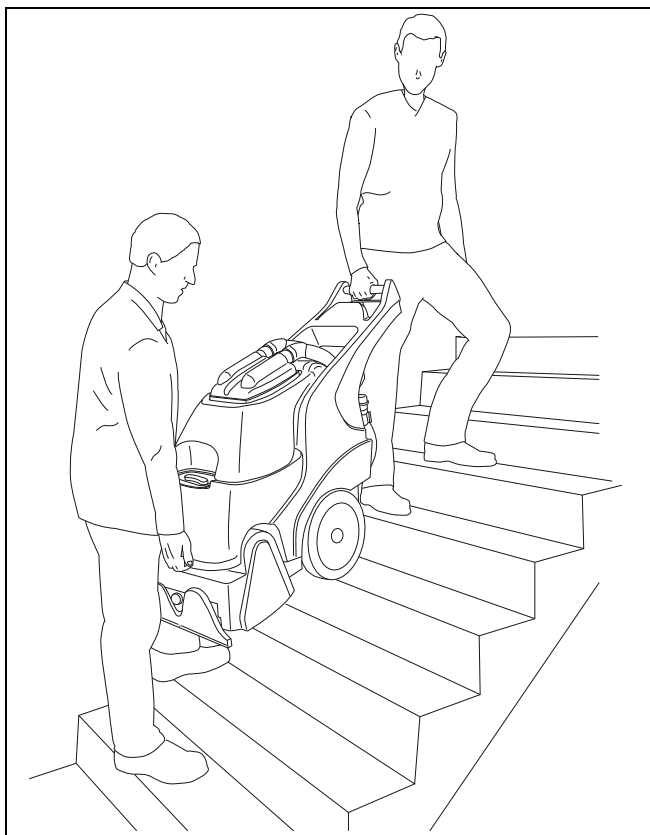
- 关闭设备。
- 拔掉插座上的设备插头。



**注意：**  
抬举设备有危险！  
操作过失可导致人员或设备损伤。

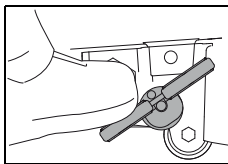
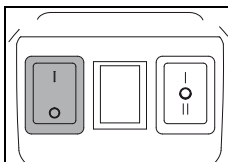


**注意：**  
净水箱以及污水箱必须在搬起前彻底清空。



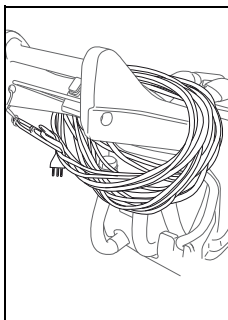
## 工作尾声

- 松开控制杆。
- 切断设备（主开关）。



- 向后踩下脚踏板可升高喷嘴与辊子毛刷。  
使用降位工具驻车时可能导致“喷嘴与辊子毛刷”损坏。

- 拔掉插座上的设备插头。



- 使用湿抹布擦洗电源线，松弛的卷起电源线至控制把手与电缆挂钩。



**提示：**  
所有待清洗组件用黄色维护贴点标识出来。每次使用设备后清空并清洗净水箱。污水存放过久超过数小时会产生难闻的气味以及污物沉积。

### 清空污水箱与淡水水箱



**提示：**  
污水与清洁溶剂的处理必须遵守国家相关的规定。



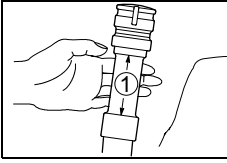
**提示：**  
在清空污水箱前注意清洁溶剂生产商所规定的工作人员保护措施条款。



**提示：**  
不得在水箱注满水的情况下拆卸水箱。

### 清空污水

- 操作设备使水排净。

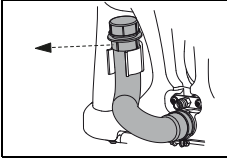


- 从支架上取下污水箱清空导管。
- 捏紧软管的颈部 (1)。

- 污水箱排水软管与排水孔相连。
- 小心取下水箱盖并清空污水箱。

### 清空淡水水箱

- 操作设备使水排净。



- 从支架上取下淡水水箱清空导管。

- 净水箱排水软管与排水孔相连。
- 小心取下蓝色水箱盖，慢慢向后倾斜设备，使净水箱完全排空。

### 排空净水箱 (使用备用排水软管)

#### 提示：



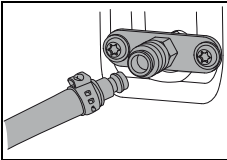
在无地漏的情况下使用备用排水软管作为排空净水箱的辅助工具。

#### 提示：



在整个排水过程期间守在设备旁。

- 操作设备使水排净。



- 将备用排水软管插入插塞式连接。

- 备用排水软管与排水孔相连。
- 启动 (主开关) 设备 (水泵)。
- 清空净水箱。

#### 提示：



在无水排出时立刻关闭设备。  
关闭 (主开关) 设备 (水泵)。



#### 注意：

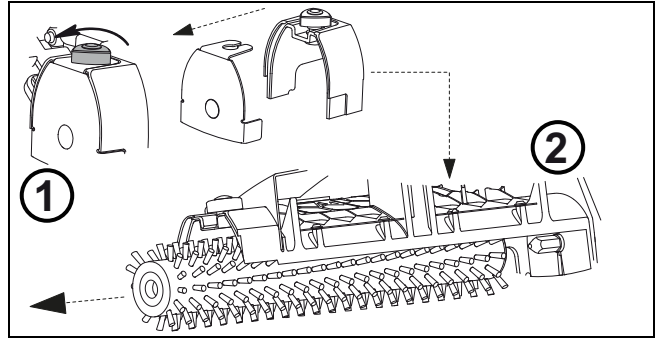
不得在无水状态使水泵空转。  
干转操作可导致设备损坏。

### 清洗毛刷

#### 提示：



每次清洁工作后清洗毛刷。



- 在流水下清洗毛刷。

### 清洗净水箱过滤器

#### 提示：



每次工作结束后按照清洗操作方法清理封装、净水箱过滤器。

#### 提示：

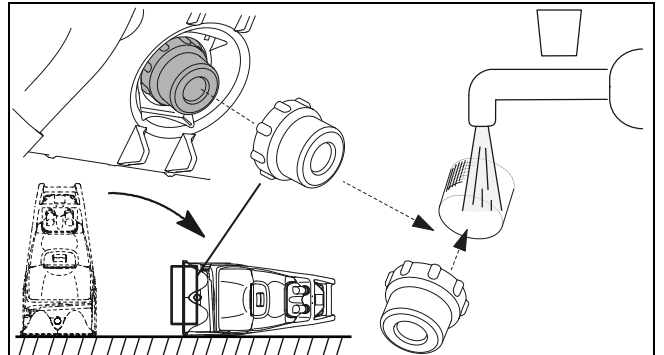


如下图所示小心使设备倾斜。

#### 提示：



使用配套工具拆卸过滤器。

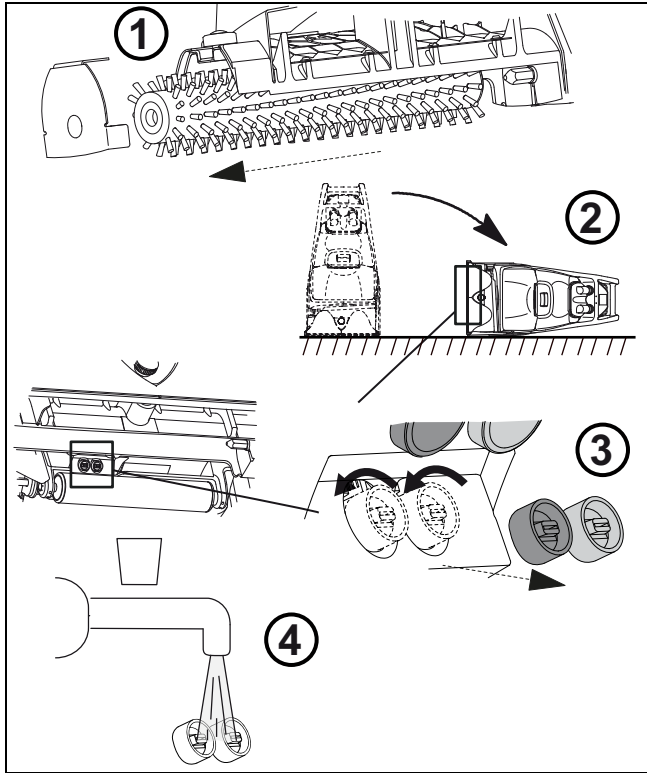


## 清洗喷雾喷嘴

**提示：**  
在适当距离前清洗喷嘴。



**提示：**  
使用配套工具拆卸喷嘴。



**提示：**  
在重装喷嘴时注意遵照颜色编码。



## 清洗设备

**注意：**  
禁止使用高压水枪或水射流清洗设备。  
渗漏到设备内部的液体会导致机械或电子元件严重损坏。



- 采用湿抹布擦拭设备。

## 设备的存放与停泊（非运转情况）

**提示：**  
必须切断设备电源，并拔掉插头。



**提示：**  
存放设备保持抬高喷嘴、辊子毛刷（驻车位）与开口的水箱盖（净水箱与污水箱）。通过这种方式使水箱干燥。从而避免产生霉点与难闻的气味。



## 售后服务、维护与保养

定期维护设备是保证设备功能正常与较长使用寿命的重要前提。



**注意：**  
使用 TASKI 原厂配件，否则所有保修与责任义务将会失效。

标示解释：

◇ = 每次清洗工作结束，◇◇ = 每周，◇◇◇ = 每月，◇◇◇◇ = 定期

经营活动	◇	◇◇	◇◇◇	◇◇◇◇	面积
控制吸脚与清除污渍	•				
控制吸脚与清除污渍	•				314
清洗抽吸过滤器与浮子	•				
清洗喷雾喷嘴		•	•	•	315
使用湿抹布擦拭设备		•	•	•	
清洗净水箱过滤器（封装）	•				314
清洗净水箱过滤器（喷雾萃取）				•	314

## 维护间隔

TASKI 设备属于高质量的产品，每台在出厂前都经专业授权人员检测设备的安全。设备的电子与机械组件在经过长期使用后会出现正常的磨损与老化。

- 250

**提示：**  
根据特殊要求和 / 或在非充分维护情况下应缩短保养间隔。



## 客户服务

如果您因产品故障或订购本公司产品而与我们联系，请告知产品类型与设备编号。

说明详见设备铭牌。使用手册最后一页记录了各地泰华施售后服务合作伙伴的地址。

## 故障

故障	潜在原因	解除故障	页面
设备损坏后请勿接通电源。	设备电源切断	• 启动主开关	309
	插头未插入	• 连接插座上的设备插头	
	电源线损坏	• 更换电源线	
	发动机不转	• 联络售后服务合作伙伴	
辊子毛刷不旋转	毛刷驱动开关切断	• 毛刷驱动开关接通	309
	发动机不转	• 联络售后服务合作伙伴	
	无法操作控制杆	• 操作控制杆	309
	辊子毛刷未正确插入	• 检查辊子毛刷，否则正确安装	310
抽吸效果差	吸嘴内存在污渍	• 清洗吸嘴	309
	抽吸软管损坏	• 联络售后服务合作伙伴	
少量或无水	清水箱过滤器 受污	• 清洗净水箱过滤器	314
	水泵关闭	• 操作功能开关	309
	喷嘴堵塞	• 清洗喷嘴	315

## 技术资料

设备				
工作宽度	38			厘米
尺寸 (长宽高)	109 x 47 x 94			厘米
设备重量 (空箱)	52			千克
额定电压	230-240V~	220V~	120V~	AC
频率	50	60	60	Hz
较长电线	15			m
名义额定电压	2000	2000	1300	瓦
净水箱 额定 +/- 5%	30			

根据 IEC 60335-2-68 规定测定值		
声压等级 LpA	73	dB(A)
不安全 KpA	0.8	dB(A)
振动总值	<2.5	m/s <sup>2</sup>
不安全 K	0.25	m/s <sup>2</sup>
防水喷溅保护	IPX4	
保护等级	I	

## 配件

编号	物品
7522314	净水箱备用排水软管
7522313	标准毛刷（黑色）
7522973	封装毛刷（白色）
8505160	配件套装包括： Sprühex 喷水软管、带手阀的曲管、延长管以及喷嘴 25cm
8505150	手喷管 12cm
8505170	软管 6m
8503920	喷雾枪，配备软管
7500780	喷雾装置 7.5L（便携式）
7512446	硬地板喷嘴套装
7502500	地毯绒毛刷
8502830	具有通用注水接口的软管
7514449	量杯
7522783	TASKI Nano Trolley

## 运输



### 提示：

通常仅需要两人合作移动设备。



### 注意：

抬举设备有危险！  
操作过失可导致人员或设备损伤。



### 注意：

净水箱以及污水箱必须在搬起前彻底清空。



### 提示：

运输过程中保持设备呈直立状态。



### 提示：

注意设备妥善固定在运输车辆内。

## 报废

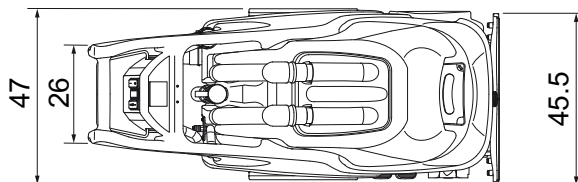
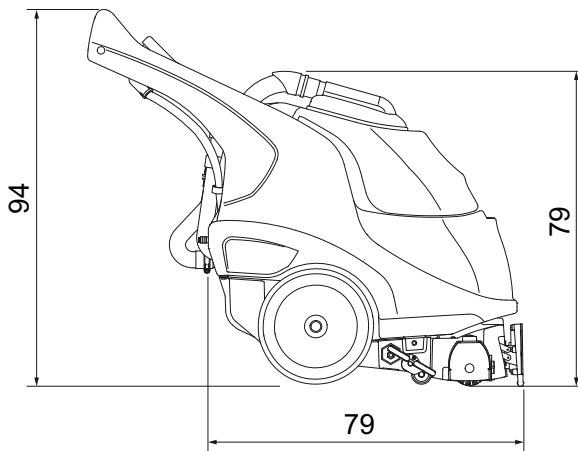


### 提示：

该设备与配件在报废与退役后应根据国家规定运送给专业处理机构。Diversey 售后服务为您提供支持服务。

## 设备尺寸

尺寸单位为厘米！



<b>AT Diversey Austria Trading GmbH</b> Guglgasse 7-9 1030 Wien Tel (43) 1 605 57 0	<b>BE Diversey Belgium BVBA</b> Haachtsesteenweg 672 1910 Kampenhout Tel (32) 16 61 77 06	<b>Diversey Europe B.V., Utrecht</b> Zweigniederlassung Münchwilen Eschlikonerstrasse 9542 Münchwilen Tel (41) 71 969 27 27	<b>CZ Diversey</b> Ceska republika, s.r.o K Hájum 1233/2 155 00 Praha 5 Tel (420) 296 357 460
<b>DE Diversey</b> Deutschland GmbH & Co. OHG Mallaustrasse 50-56 68219 Mannheim Tel (49) 0800 82 75 473	<b>DK Diversey Danmark ApS</b> Teglbuen 10 2990 Nivaa Tel (45) 70 10 66 11	<b>ES Diversey España S.L.</b> C/Orense 4, 5 planta 28020 Madrid Tel (34) 91 394 01 75	<b>FI Diversey</b> ElieI Saarientie 2 00400 Helsinki Tel (358) 20 747 42 30
<b>FR Diversey (France) S.A.S.</b> 9/11, avenue du Val de Fontenay 94133 Fontenay sous Bois Cédex Tel (33) 1 45 14 76 76	<b>GB Diversey Limited</b> Weston Favell Centre NN3 8PD Northampton Tel (44) 1604 405 311	<b>GR Diversey Hellas S.A.</b> 5 Himaras St 15125 Marousi Tel (30) 210 638 59 00	<b>HU Diversey Ltd.</b> Puskás Tivadar u. 6. 2040 Budaors Tel (36) 23 509 100
<b>IE Diversey Hygiene Sales IT Limited</b> Ballyfermot office Westlink industrial estate Kylemore road Dublin 10 Tel (353) 1 626 11 82	<b>Diversey S.r.L.</b> Via Meucci 40 20128 Milano Tel (39) 02 25 80 32 33	<b>MT Forestals (Appliances) Ltd.</b> The Strand SLM 07 Sliema Tel (356) 21 344 700-7	<b>NL Diversey B.V.</b> Maarssebroeksedijk 2 P.O. Box:40441 3542 DN Utrecht Tel (31) 30 247 69 11
<b>NO Lilleborg Profesjonell</b> Postboks 673 - Skøyen 0214 Oslo Tel (47) 815 36 000	<b>PL Diversey Polska Sp. z.o.o.</b> Ul.Fabryczna 5a 04-028 Warszawa Tel (48) 22 516 30 00	<b>PT Diversey Portugal-Sistemas de Higiene e Limpeza Unipessoal Lda</b> Z. Ind.Abrunheira 2714-505 Sintra Tel (351) 2 191 57 000	<b>RO Diversey Romania S.R.L.</b> Baneasa Business Center, Etaj 5 Sos.Bucuresti - Ploiesti 17-21 Sector 1, Bucuresti Tel (40) 21 233 3894
<b>RU LLC Diversey</b> 125445, Russia, Moscow, 24D Smolnaya str, Meridian Commercial Tower 2d floor Tel (7) 095 970 17 97	<b>SV Diversey Sverige AB</b> Liljeholmsvägen 18 Box 47313 10074 Stockholm Tel (46) 877 99 300	<b>SK Diversey Slovensko s.r.o</b> Rybničná 40 831 06 Bratislava Tel (421) 2 4445 4895	<b>SL Diversey d.o.o.</b> Trzaska cesta 37a 2000 Maribor Tel (386) 2 320 7000
<b>TR Diversey Sanayi ve Ticaret A.S.</b> İçerenköy Mahallesi, Bahçelerarası Sok.No:43 34752 Ataşehir / İstanbul, Türkiye Tel (90) 216 57 86 400	<b>US Diversey</b> 2415 Cascade Pointe Boulevard Charlotte, NC USA, 28277 Tel 1-800-827-5487	<b>CA Diversey</b> 3755 Laird Road Mississauga, Ontario CANADA L5L 0B3 Tel 1-800-827-5487	