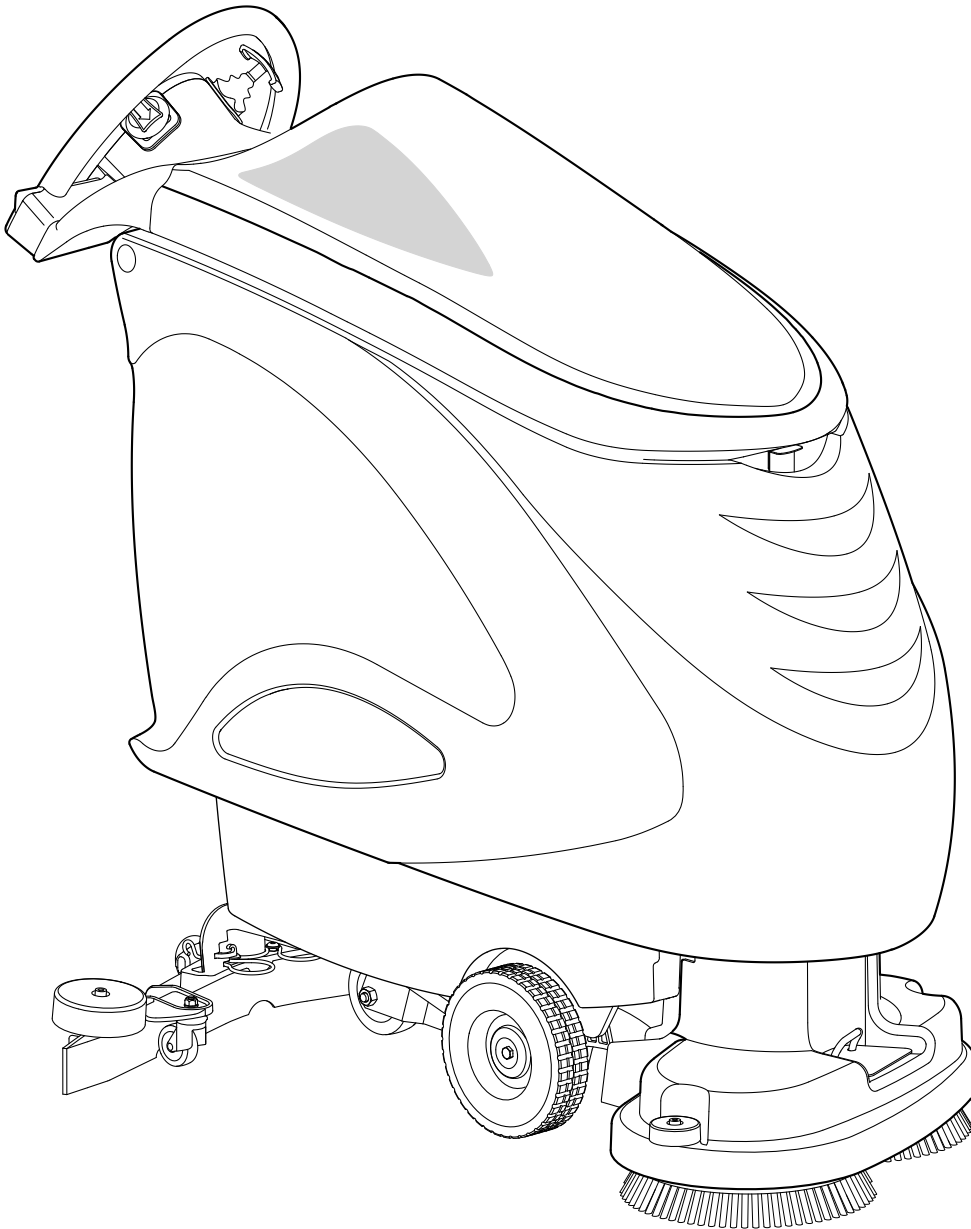




# swingo 755B/855B/955B/1255B Power

ZH .2



## ZH 使用的原始指令翻译



首次设备调试前请务必仔细阅读操作说明书与安全提示。请妥善保管好该操作说明书并随身携带以便查询。

### 标示解释

#### **STOP 危险：**

该符号表示具有重要信息。违反操作说明会导致人员损伤与 / 或财产损失！

#### **警告：**

该符号表示具有重要信息。违反操作说明会导致人员损伤与 / 或财产损失！

#### **小心：**

该符号表示具有重要信息。违反操作说明会导致人员损伤与 / 或财产损失！

#### **i 注意**

该符号表示具有与有效使用产品相关的重要信息。违反操作说明会导致设备故障！

### 目录

安全技巧	2
清洁产品	3
其他扩展文档	3
环境保护	3
结构概述	4
电池	5
调试前	7
启动工作	8
工作结束	9
售后服务、维护与保养	11
故障	12
技术资料	13
配件	14
运输	14
报废	14
设备尺寸	14

### 常规应用

该设备用于商业领域（例如，酒店，学校，医院，工厂，商场，体育馆以及办公室等）。

在严格遵守本说明书的前提下提供硬质铺地的湿洗服务。该设备是专为室内使用而设计的。

#### **小心：**

该设备不得用于抛光，打蜡，地毯清洗以及吸尘。采用本设备对实木复合地板与强化地板进行湿洗操作，其风险由个人承担。

#### **STOP 危险：**

未经 Diversey（泰华施）授权，自行对设备更改将视为解除安全标志及 CE 认证协议。违反常规规定操纵该设备可能会导致人员，设备以及工作环境的损害与破坏。一旦发生上述情况将丧失所有保证及保修索赔权利。

### 安全技巧

TASKI 设备的设计与结构型式符合欧盟相关基础安全与健康规定，并配有 CE 标识。

#### **STOP 危险：**

操作该设备的工作人员应当接受充分的培训，具有或已经证明具有相关能力及授权。

#### **STOP 危险：**

该设备不得由身体、感官或心理能力缺失或缺乏经验和知识的人员操作，例如儿童。

避免儿童接触或操作该设备。

#### **STOP 危险：**

该设备不得在存放或加工易燃易爆物质（例如汽油，溶剂，燃料油以及灰尘等）的环境内使用。

该设备的电子或机械装置可能会导致上述易燃易爆物质的燃烧与爆炸。

#### **STOP 危险：**

该设备不得用来吸收有毒，有害人身健康，具有腐蚀性、刺激性物质（例如有害灰尘等）与易燃液体。该设备的过滤系统无法有效控制上述类型的物质。

上述情况下无法避免对操作元及第三方身体健康所导致的危害。

#### **STOP 危险：**

工作过程中应注重地方环境，防止对第三方与孩童造成损伤！尤其在盲区附近，例如门前或是角落处必须放慢操作速度，注意安全。

#### **STOP 危险：**

该设备不得用于承载其他人员与物品。

#### **STOP 危险：**

若出现故障，损坏以及在碰撞与跌落后必须由授权的专业人员进行重新调试。若该设备置于室外，浸水以及暴露在湿度大的环境下，同样必须由授权的专业人员进行重新调试。

#### **STOP 危险：**

若与安全相关的配件，如刷地装置保护层，电源线或与电流输送部件相连的保护层发生损坏时，应立即停止设备运转！

#### **STOP 危险：**

该设备不得倾斜放置。

#### **STOP 危险：**

在对该设备内部工作操作前，必须切断设备并拔出安全操作钥匙。

#### **STOP 危险：**

该设备可用于倾斜地面 <2% 的清洗用途。为保证安全握持操作该设备，坡度区域必须缓慢操作并选择“turtle mode”。

倾斜地面急转弯可能会影响设备的稳定性并导致设备故障。操作可能导致意外事故危害。

#### **STOP 危险：**

该设备仅限在固定、稳固及平整的地面上使用。

忽视操作说明可能会导致意外事故发生。

**警告：**

该设备仅在干燥无尘的环境下运转和置放，温度范围在 +10 °C / + 50 °F 至 35 °C / + 95 °F。

**警告：**

该设备的机械或电子零件仅能由熟悉相关安全规定的授权专业人员来进行维修。

**警告：**

该设备仅能使用操作说明书中确认为合规配件或是经 TASKI 顾问推荐的工具 ( 刷子、垫或类似用具 )。其他工具可能会损害设备的安全与功能。

**警告：**

在操作该设备过程必须始终注重人员保护，事故防范以及有关清洁剂使用的制造商规定。

**小心：**

当设备内喷出泡沫或液体时，应立即关闭抽吸总成装置！

**小心：**

该设备应采用适当的电池以及经检测合格的充电器。

**小心：**

该设备不得用于非常规用途。使用结束后始终拔出钥匙；或者将设备锁在封闭空间内。

**注意**

TASKI 设备与装置在设计过程中应按照当前技术水平避免因噪声与振动所造成的人身健康的损害。详见技术信息页 13。

**清洁产品**

**注意**

TASKI 设备在设计过程中应注重实现 TASKI 清洁产品最佳清洁效果。其他清洁产品可能会给设备或工作环境造成故障与损害。因此，我们推荐采用 TASKI 生产的清洁产品。

由于采用错误清洁产品所造成的设备故障不在厂家保修的范围内。

- 更多信息请咨询 TASKI 服务合作方。

**其他扩展文档**

**注意**

该设备的电气计划详见备件清单。

- 请与售后服务联系获取更多信息。

**注意**

登录下列网站可获取 TASKI 机械各类操作说明书：

[www.taski.com](http://www.taski.com)

**环境保护**

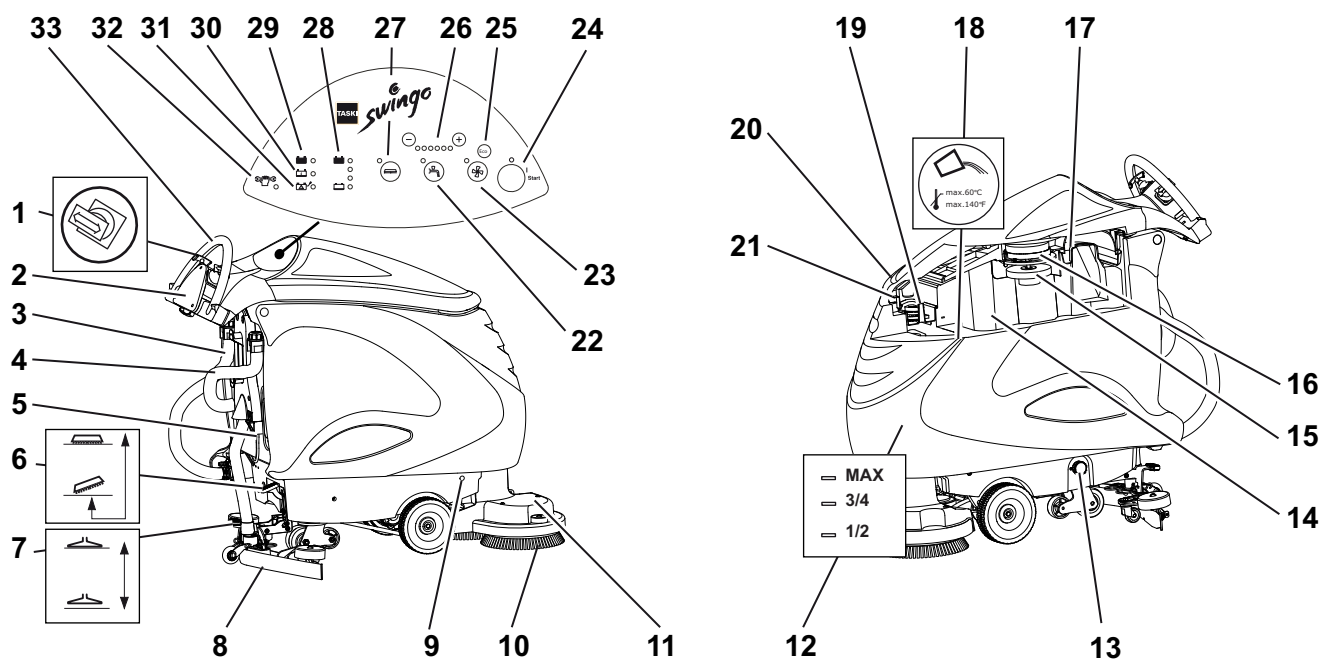


包装材料是可回收利用的。请勿将包装材料当作生活垃圾，而是应对其进行回收再利用处理。



废旧设备中含有具有回收价值的材料，应当送去回收再利用。电池、油液及相似物质不得随意丢弃。请通过适当回收系统处置废旧设备。

## 结构概述



- 1 驱动控制器
- 2 工作时间记录器 (可选)
- 3 排水软管清洗解决方案 (蓝盖)
- 4 污水排水软管 (红盖)
- 5 电池分离插头 (编码)
- 6 变量: 脚踏板 工具
- 7 脚踏板 吸嘴
- 8 吸嘴
- 9 选择可能性: 电池盒 锁
- 10 工具 (刷子、垫等)
- 11 装配刷地装置
- 12 装料高度显示屏
- 13 净水箱过滤器
- 14 污水箱
- 15 浮标 (污水箱 溢出保护)
- 16 进气滤清器
- 17 粗杂物篮
- 18 净水箱
- 19 剂量辅助
- 20 加油口盖
- 21 水箱盖 —— 去联锁
- 22 清洁溶剂 送料按键 (开/关)
- 23 抽吸刷地装置总成 按键 (开/关)
- 24 按键开关
- 25 ECO 经济模式 按键 (开/关)
- 26 洗涤剂溶剂送料按钮 (开/关), 剂量 (+/-)
- 27 工具驱动器按钮 开/关 (仅限 1255B EBU)
- 28 电池状态指示灯
- 29 指示灯 电池已充电
- 30 指示灯 电池需充电
- 31 指示灯 电池 / 电源引入装置故障
- 32 服务指示灯
- 33 移动扶手

## 电池

### 受许可的电池

该设备的运转中应采用牵引电池（不得使用湿电池、启动电池或设备电池）。推荐使用纯牵引电池。采用该类电池可保证长期的使用寿命。

牵引电池为封闭式、免维护（VRLA-）电池（Gel, AGM, PureLead, Lithium）。该设备应该对应结构类型与制造商特征进行校正。

每种电池都具有长短不一的使用寿命与不同的效率特征。

按照电池结构以及电池类型更换和 / 或电池制造商特征，必须在设备调试前完成设备编程。

错误或具有缺陷的设置可能会导致电池过早损坏。

#### **i** 注意

不得将不同类型或新旧电池、损坏的电池混搭使用。

#### **i** 注意

旧电池和 / 或损坏电池必须经专业回收。详见技术信息页。14

### 电池的安全保护措施



此类电池内含有酸液。工作人员在设备保养以及安装与拆卸湿式电池过程中必须佩戴安全防护镜！



若酸液不慎喷入眼睛或溅射到皮肤上时应用大量的水冲洗。然后立即寻医就诊。所溅衣物应用水洗干净！



电池充电过程中会产生爆炸瓦斯。远离明火或发光物体！



禁止吸烟！



烧伤危险！



注意！电池的电机始终带有电压，所以不得在电池上放置其他物体！

#### **⚠** 小心：

保持电池清洁干燥。喷射出的酸性洗液或水应立即擦拭干净。

- 在此过程中穿戴好安全防护鞋。

#### **⚠** 小心：

该电池仅能通过 Diversey（泰华施）许可的售后服务站或专业人员进行安装，并按照安装图完成装配。

安装与连接过程所产生的故障可能会对设备与环境造成严重损伤，甚至爆炸。

#### **⚠** 小心：

必须为电池的充电安排足够的散热排气。

#### **i** 注意

请参阅电池制造商的产品安全数据表。

#### **i** 注意

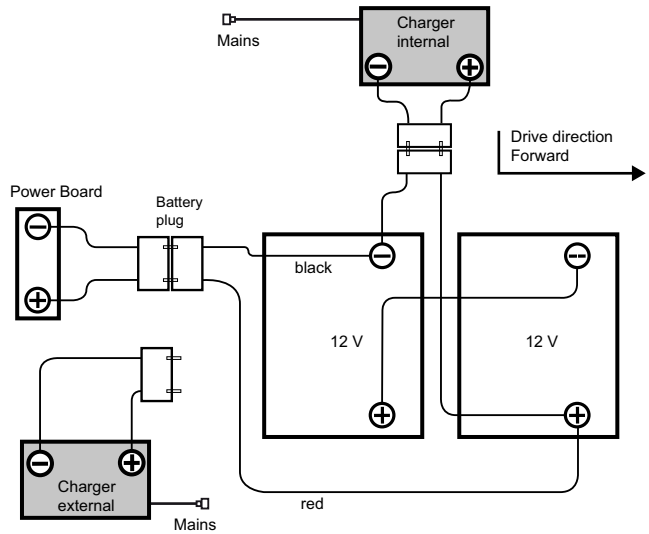
此外还应注意电池制造商的操作规章。

#### **⚠** 小心：

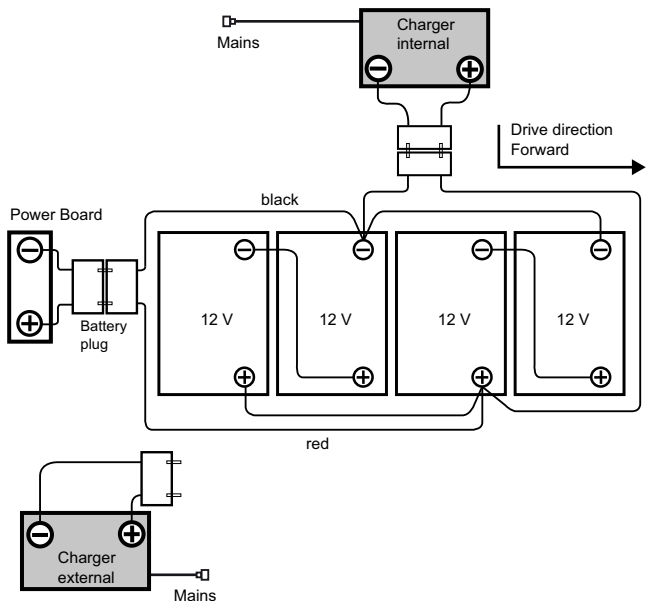
在电池维护前必须将其与设备分离！

### 电池安装连接图

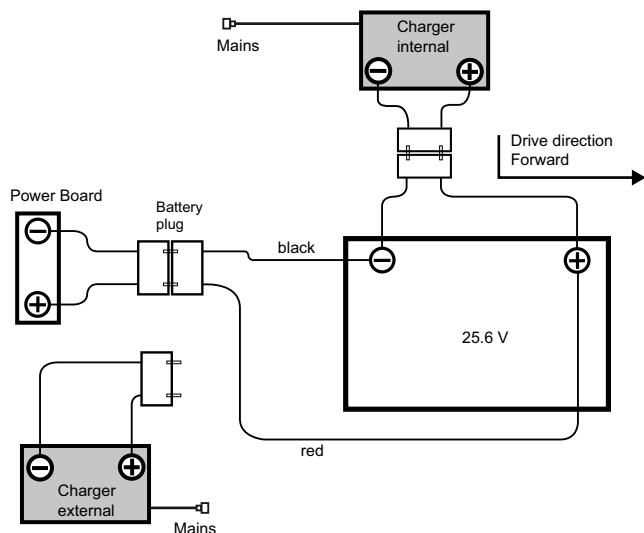
#### swingo 755B/855B/955B Power (Gel)



#### swingo 1255B Power (Gel)



## swingo 755B/855B/955B Power (Lithium 50Ah)



### ⚠️ 小心：

为了最大程度的延长电池的使用寿命，必须每周对牵引电池进行两次完整充电（12至16小时）。

### ⚠️ 小心：

若设备长时间处于停机状态，启动前电池必须经过一个完整的充电周期。充电器应当与设备以及网络分离。电池会随着时间而消耗电量。电池应依照类型的不同每隔3至6个月重新充电。

- 电池在重新调试前必须经过一个完整的充电周期。

### ⚠️ 小心：

设备长期停机应拔下充电插头。

### 使用外置电池充电器的充电过程

### ⓘ 注意

仅限使用电池生产商推荐的安全特低电压充电器。

### STOP 危险：

插入设备电池充电插槽时保持充电器断电（充电器不接电）。

否则可能导致操作人员被电击。

### ⚠️ 警告：

充电线承载电流输送。若插头，数据线或设备接口出现损坏迹象，应立即停止充电器的使用。

• 将外置充电器插入设备电池充电插槽内。

### ⓘ 注意

请确保插头插入，确保良好的电气接触。

### ⓘ 注意

检查已插入的充电器是否正常启动充电程序。

### ⓘ 注意

在充电过程中应解除设备的所有功能。

### ( 选配 ) 随车充电器的充电过程

### ⚠️ 小心：

必须切断设备电源（主开关），并拔掉电池插头。

• 取出电源线并与插座相连。

### 结束充电过程后

### ⚠️ 警告：

在断开电池连接前应首先切断充电器。

违规操作拔出处于已连接状态的充电器可导致电池空间爆炸。

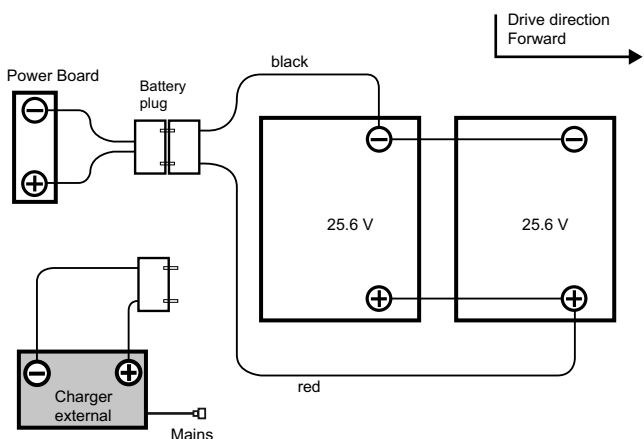
• 将随车充电器（选配）的电源线妥善保存在指定区域。  
• 保持充电线干燥，避免损坏。

### 开放式（湿式）电池的维护与保养

### ⓘ 注意

免维护电池的保养仅需保证正确的充电流程与经调整的充电曲线。

## swingo 755B/855B/955B/1255B Power (Lithium 100Ah)



### 紧急情况

### STOP 危险：

紧急情况（违反操作规程的设备操作）时必须拔下电池的分离插头。

### 充电过程

### ⚠️ 小心：

请详细阅读制造商关于外接电源的操作说明。

### ⚠️ 小心：

每种电池和 / 或每个电池制造商都具有不同的充电特性。

充电特征曲线错误或使用不合适的充电器可以导致电池的过早损坏或快速毁坏。

### ⓘ 注意

选配的装在充电器与电池尺寸相匹配，具有多种充电曲线，经由离厂或 TASKI 服务技术人员对应推荐电池所设置而成的。该规定同样适用于静态（外置）充电器的使用操作。

### ⚠️ 小心：

持续短时间使用并不断充电可能会导致电池的损伤。

- 标准参考值：再充电前应至少消耗电池中 20% 的电量。



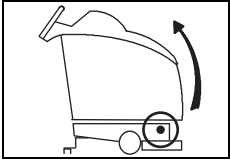
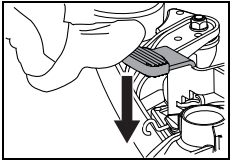
## 打开电池盒维护

- 设备必须切断电源。

### 警告：

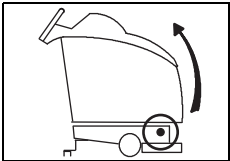
开启电池仓前必须清空两侧水箱区域。

- 切断电源连接 —— 设备上的电池分离插头。
- 放下吸嘴。

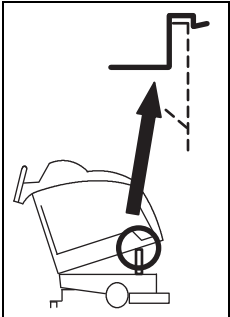


- 在设备的左右下方可以找到电池仓的去解锁。
- 拧下两枚螺丝并取出。

变量：配备电液蓄电池的设备



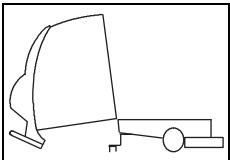
- 在设备的左下方可以找到电池仓的去解锁。
- 将去解锁（使用螺丝刀）按入指定孔内并抬起水箱至齿合。



- 位置变化前调解水箱。



- 站在设备后面。
- 小心打开电池仓直至移动扶手平放在地面上。



- 小心打开电池仓直至移动手平放在地面上。

### 警告：

维护结束后小心将水箱放置回原位并上锁。

### 注意

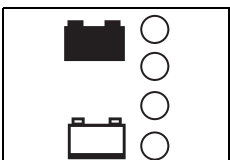
重新提起喷嘴。

### 注意

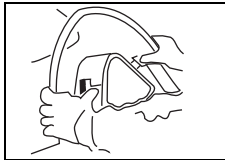
插上电池分离插头连接电池 —— 机器。

## 调试前

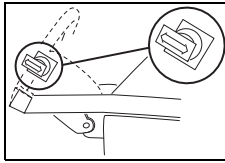
### 位移行使



- 启动设备（按键开关）。  
指示灯短频闪烁。  
电池标准指示器显示设备的准备运行状态。（出现故障详见页面 12）。



- 握紧移动扶手并调整驱动控制器高度，便于舒适操作。



- 轻按驱动控制器，开动设备，松开控制器设备停止。

## 安装刷地装置

安装前检查设备：

- 毛刷不得超过红色标记线（猪鬃毛）或超过毛刷长度 1 厘米。
- 使用前注意衬垫的耗损与清洁情况。

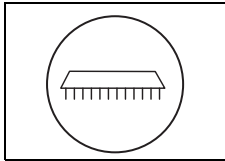
### 小心：

当毛刷达到磨损极限后不得再继续使用毛刷。红色猪鬃毛的长度表示磨损程度。当衬垫磨损或弄脏后不得再继续使用衬垫。仅使用 TASKI 原厂刷地装置。

不遵守规定事项可能会导致不理想的清洗效果，甚至是损坏饰面薄膜。

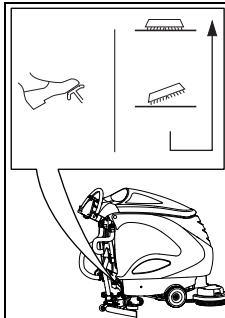
- 工具被安置在工件总成下面。
- 启动设备。  
所有指示灯点亮。

变量：刷地装置自动下降（可选配件 1255B）



- 按下工具驱动键开/关。  
刷地装置下降过程中会缓慢、有节奏的转动，从而使工具位于中心位置并联接。  
指示灯点亮。

变量：脚踏板



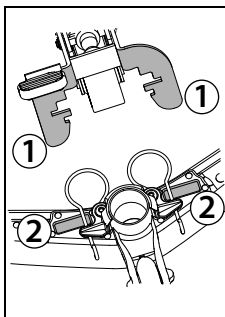
- 释放踏板使工具缓慢下降。  
刷地装置下降过程中会缓慢、有节奏的转动，刷地装置下降过程中会缓慢、有节奏的转动，从而使工具位于中心位置并联接。  
工具驱动的指示灯点亮。

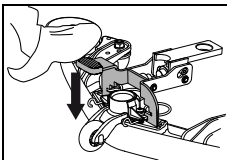
### 注意

刷地装置位于底部时可通过小幅度前后移动缓慢释放联接。

## 安装吸气嘴

- 设备必须切断电源（主开关）。
- 将喷嘴（2）安装在喷嘴支架（1）下方。





- 踩下脚踏板直到与喷嘴支架齿合。
- 将吸水软管放置在喷嘴套管内。

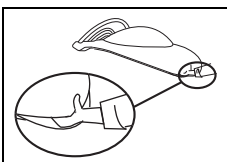
## 清水水箱注水

### ⚠ 小心：

可允许的最高水温为 60 °C/140 °F.

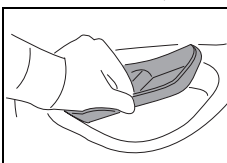
- 由于底座接触板会立即吸收水箱中热水的热量而使底座升温，对底座毫无益处，因此 Diversey (泰华施) 推荐使用冷水。

- 设备必须切断电源 (主开关)。



- 握紧 (堵住) 水箱盖与水箱之间的开口。  
手心向上。

- 拧开水箱盖，套管挂在水箱一旁。



- 取下剂量器。

- 向净水箱内注水。

可允最大注水高度 (详见页 4)。

- 将水箱盖按回原来位置并按紧至扣合。

## 剂量

### ⚠ 警告：

处理化学物质时佩戴好手套，护目镜以及相应的 (安全防护) 工作服！

### STOP 危险：

仅使用 Diversey (泰华施) 推荐的化学产品并注意产品的信息说明。

使用不当产品 (例如含氯、酸性或溶解剂成分的产品) 可损害人员健康及导致设备严重受损。

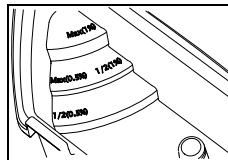
### i 注意

为精确控制剂量，注意计量杯上的刻度。

- 水箱上的水位线标记应符合计量杯上的刻度。计量杯上已注明了设备型号。

说明详见产品包装	水箱容量	给药杯
0.5%	1/2	1 x 1/2
	MAX	1 x MAX
1%	1/2	1 x MAX (2 x 1/2)
	MAX	2 x MAX

## 计量杯的使用



- 使用计量杯测量准确的洗涤剂剂量后倒入净水箱。

- 轻轻抬起水箱盖。
- 向内轻按水箱盖套管。
- 关上水箱盖。
- 轻按水箱盖，打开水箱扣合装置。

### i 注意

TASKI 提供自动剂量设备，以供用户选配。该设备也可额外安装。

- 如有疑问请联系我们的售后服务顾问

## 预清洗

### ⚠ 警告：

清洁表面的任何对象 (木材、金属等)。

旋转物体弹出，可能导致人身财产损失，由此造成工具破损。

## 启动工作

### ⚠ 警告：

操纵该设备时应始终穿戴防滑工作鞋与适宜的工作服！

### i 注意

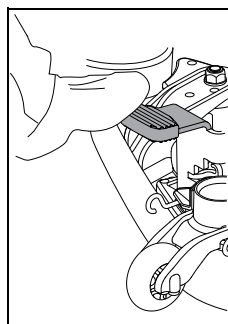
在操作这台机器时，让双手放在方向盘 / 驾驶手柄上，以保证安全运行。

### ⚠ 警告：

首先熟悉设备，然后将设备放置在空旷场地上执行试运行！

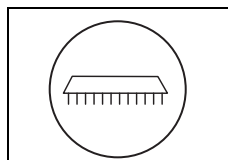
### ⚠ 警告：

在使用该设备前注意落体，按照国家规定遵守相关防护规定。



- 放下吸嘴。

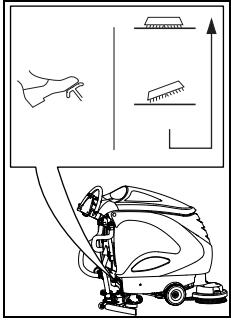
变量：刷地装置自动下降 (可选配件 1255B)



- 按下工具驱动键开 / 关。



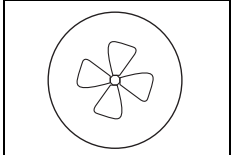
变量：脚踏板



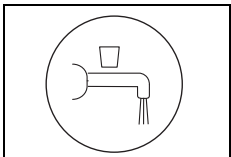
- 释放踏板使工具缓慢下降。

## 启动清洁工作

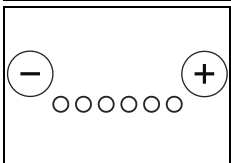
- 启动设备。  
所有指示灯点亮。



- 按下抽吸总成按键开/关。  
指示灯点亮，抽水马达启动。



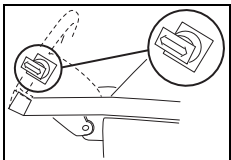
- 按下清洁溶剂给料按键开/关。  
指示灯点亮。  
当刷地装置旋转启动清洗解决方案。



- 通过 +/- 键选择所需的剂量 1 至 6 级。

### **i** 注意

Diversey 公司建议正确选择产品用量以保证持续工作。洗涤剂过量或不足导致令人不满意的清洁效果。



- 轻按驱动控制器，开动设备。

## 关闭不使用时

### **i** 注意

设备静止五分钟后自动关闭。

在静止的五分钟内：

- 不得用手碰触电刷，
- 操作员视线不得离开设备，
- 仅可清洗吸嘴中被吸入或堵住的物体，
- 仅在操作员休息情况下离开工作区域及设备的可视范围。

## 电池容量 - 操作准备状态结束

电池状态标准指示器显示电池所剩时间的信息。

- 一旦红色指示灯开始闪烁，意味着设备仅能继续工作 2 分钟。
- 具备毛刷自动化升降功能的设备，可切断毛刷马达，并将工具总成启动。  
配备脚踏板的设备，可切断毛刷马达，工具总成停留在地面。
- 红色指示灯转为常量状态。
- 剩余 10 分钟将设备接入充电站。然后设备自动切断电源。
- 重新调试设备前请充满电池。

## 清洁方式

直接工作方式：

在单个工作流程中直接擦洗和吸净

间接工作方式：

在多个工作流程中直接擦洗和吸净

### **i** 注意

在某些情况下混合地板 / 污染与清洁产品会影响设备的运转。

- 通过选配轮可改善设备与地板的摩擦力。如有疑问请联系 TASKI 售后服务顾问

## 清洁溶剂的补料

### **!** 警告：

未添加清洁溶剂进行清洗工作可造成地板损伤。

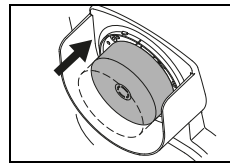
### **!** 小心：

从泵的拍击振动噪声指出淡水箱为空

- 水泵不得长期干燥运行。
  - 设备必须切断电源。
  - 打开水箱盖。
  - 向清水水箱内注水，详见页面 8。
  - 借助给料杯将清洁溶剂倒入水箱。
  - 关上水箱盖。

## 清空污水

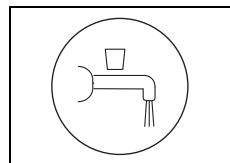
污水箱已满：



- 污水箱满溢时浮标被吸入到抽吸过滤器。  
更改声音通过增加吸速度和地上指出离开水面。

- 清空污水箱的说明详见页面 10。

## 工作结束

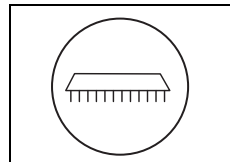


- 按下清洁剂键开/关。  
停止清洁溶剂进料

- 继续行驶若干米，使工具继续旋转一段时间，从而避免渗漏。

**TASKI 接触衬垫格外重要！**

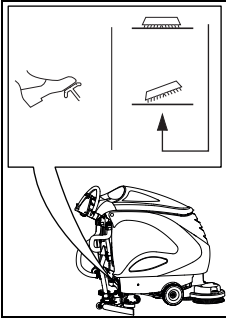
变量：刷地装置自动下降（可选配件 1255B）



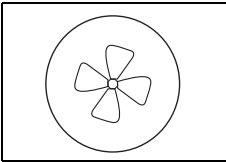
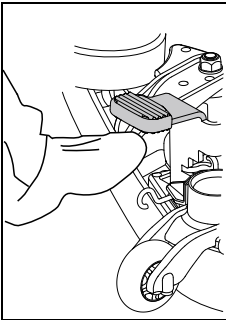
- 按下工具驱动键开/关。  
指示灯闪烁，刷地装置总成停止运转并升起。

- 继续行驶，使剩余污水充分吸收。

### 变量：脚踏板



- 启动工具须向下踩脚踏板至扣合。



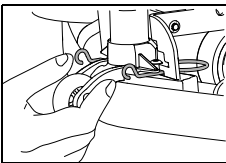
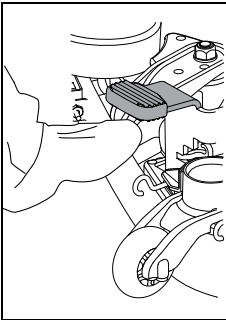
- 继续行驶，使剩余污水充分吸收。
- 重新提起喷嘴。  
继续让抽吸总成运行直至软管中的污水吸干。
- 按下抽吸总成按键开/关。  
指示灯点亮，抽水马达关闭。
- 关闭设备。

### ⚠ 小心：

按下列步骤操作清空与清洗设备时，必须始终保证设备关闭（主开关）并拔掉插座上的设备插头。

### 拆卸并清洗吸气嘴

- 将软管从喷嘴套管中拔出。
- 用脚将喷嘴提起。



- 将止动弹簧压紧。从而解开吸气嘴的锁定，并从喷嘴支架上取下。
- 用流水冲洗吸气嘴，同时借助毛刷清洗。

### i 注意

仅当采用合适无损的薄片才能实现最佳的吸尘效果！

### 清空和清洗污水箱与淡水水箱

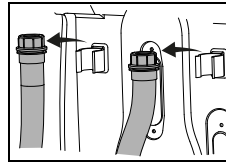
### i 注意

污水与清洁溶剂的处理必须遵守国家相关的规定。

### i 注意

在清空水箱前注意清洁溶剂生产商所规定的工作人员保护措施条款。

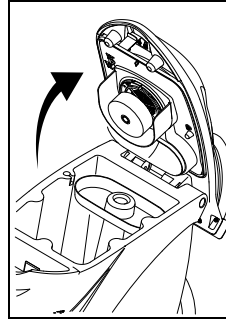
按下列步骤操作：



- 从支架上取下排水导管。

- 打开红色或蓝色盖子至把手高度，缓慢放下软管尾端并排净污水或净水箱。

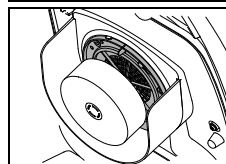
### 清洗污水箱与淡水水箱



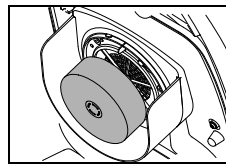
- 拧开水箱盖，套管挂在水箱一旁。



- 彻底清洗掉污垢和新鲜水箱用干净的水。
- 取出粗灰尘过滤器（黄色），清空过滤器并用清水进行基本的冲洗。



- 取下（黄色）抽吸过滤器，用抹布或软刷擦除污渍。



- 控制浮标保持高效能运作。

- 排净后重新拧紧红色或蓝色盖子并将软管挂在支架上。

### ⚠ 小心：

堵塞的吸尘过滤器会影响吸尘效果。

- 重新安装粗灰尘过滤器（黄色），淡水水箱，吸尘过滤器以及吸气过滤器。
- 将排水导管重新插入支架。

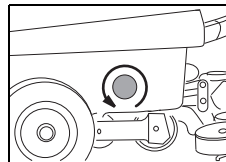
### 清洗净水箱过滤器

### ⚠ 小心：

每次工作结束后清洗清水水箱过滤器。

使用洗涤剂分配器避免过滤器阻塞及薄膜损坏。

- 设备必须切断电源（主开关）。
- 拧下清水水箱的过滤器。
- 用清水对污水箱进行基本的冲洗。



### i 注意

过滤器安置在水箱出水孔更低的位置。拆除过滤器才能将洗涤剂余液排净。

- 重新将过滤器按上。

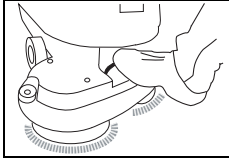
## 拆卸并清洗刷地装置

### **i** 注意

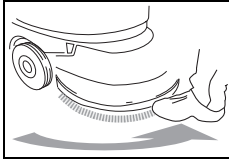
每次清洁工作后清洗刷地装置。

- 设备必须切断电源。

变量：955B / 1255B



- 用脚用力踩工具的废料。



- 逆时针脚踩工具结合器。

- 取出刷地装置并放置在流动的清水下冲洗。

## 清洗设备

### **⚠** 小心：

禁止使用高压水枪或水射流清洗设备。

渗漏到设备内部的液体会导致机械或电子元件严重损坏。

- 采用湿抹布擦拭设备。

## 设备的存放与停泊（非运转情况）

### **⚠** 小心：

必须切断设备电源（主开关），并拔掉电池插头。

### **i** 注意

存放的设备应将吸气嘴与刷地装置升起，将水箱盖打开。

通过这种方式使水箱干燥。从而避免产生霉点与难闻的气味。

### **⚠** 小心：

请勿使用处于放电状态的电池。

电池损坏无法修复。

## 售后服务、维护与保养

定期维护设备是保证设备功能正常与较长使用寿命的重要前提。

### **⚠** 小心：

使用 TASKI 原厂配件，否则所有保修与责任义务将会失效。

### **i** 注意

为了排除设备故障，必须在开始设备维护前

- 关闭设备，
- 拔出钥匙，

标示解释：

◇ = 每次清洗工作结束，◇◇ = 每周，  
◇◇◇ = 每月，⊗ = 服务指示灯

经营活动	◇	◇◇	◇◇◇	⊗	页面
充电	•				6
注入蒸馏水（湿式电池）详细阅读电池制造商的质量管理手册！		•			6

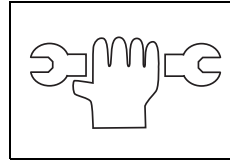
标示解释：

◇ = 每次清洗工作结束，◇◇ = 每周，  
◇◇◇ = 每月，⊗ = 服务指示灯

经营活动	◇	◇◇	◇◇◇	⊗	页面
清空和清洗污水箱与淡水水箱	•				10
清洗全部黄色标记的部件	•				
清洗刷地装置	•				11
清洗吸水扒，检测薄板磨损情况，视情况进行更换。	•				10
使用湿抹布擦拭设备	•				11
清洗水箱盖的密封装置，检查缝隙情况，视情况进行更换。	•				
由 Diversey（泰华施）售后服务技术人员进行设备维护与售后服务。				•	

## 维护间隔

TASKI 设备属于高质量的产品，每台在出厂前都经专业授权人员检测设备的安全。设备的电子与机械组件在经过长期使用后会出现正常的磨损与老化。



- 为了保障运转安全必须在维护指示灯亮起（出厂设置 450 小时）或至少每年一次进行设备维护。

### **i** 注意

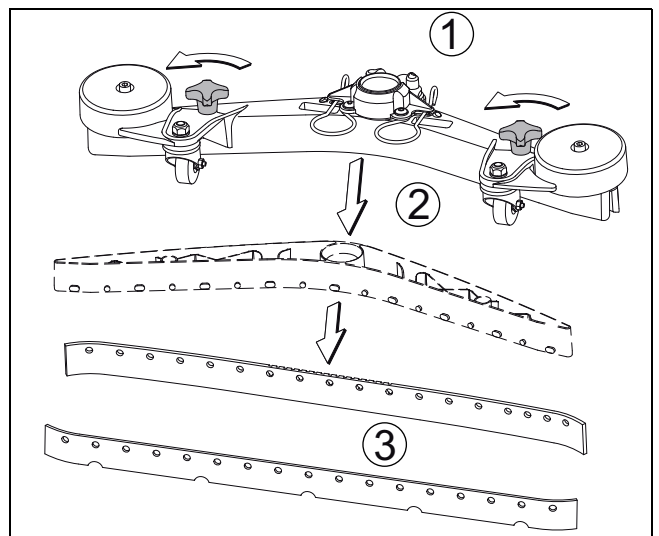
根据特殊要求和 / 或在非充分维护情况下应缩短保养间隔。

## 客户服务

如果您因产品故障或订购本公司产品而与我们联系，请告知产品类型与设备编号。

说明详见设备铭牌。使用手册最后一页记录了各地泰华施售后服务合作伙伴的地址。

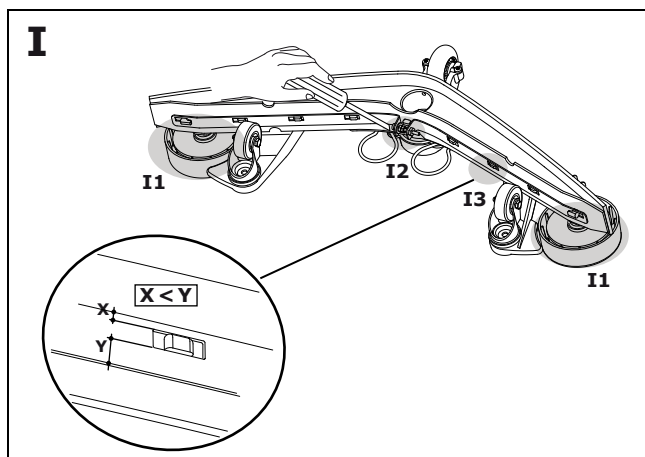
## swingo 755B/855B 薄板更换



- 拧下星型手柄（1），从喷嘴中抽出薄板体（2）并拆下薄板（3）。
- 之后可以转动或更换薄板。
- 经薄板体（2）重新插入喷嘴体内并拧紧星型把手（1）。

## swingo 955B/1255B 薄板更换

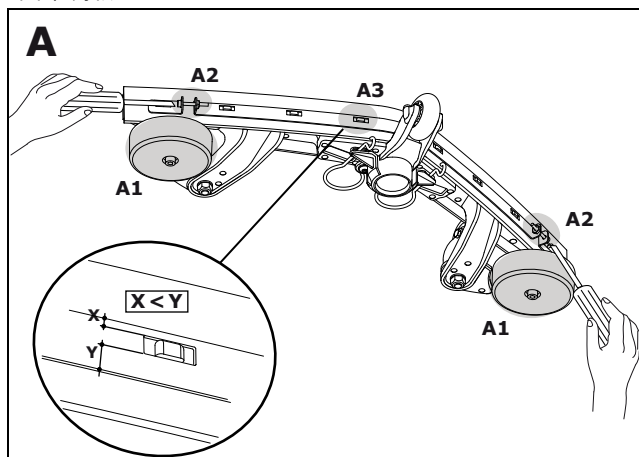
### 内半径薄板



- 利用后退轮将干净的喷嘴体拉出并防止在稳固的底座上（桌子、地板等）。(细节 I1)
- 松开夹紧导轨螺（由两部分组成）中心的钉（非完全取出），直至可完全拆下夹紧导轨。(细节 I2)
- 用流水与刷子清洗喷嘴体、薄板和夹紧导轨。
- 将清洗过的、或是新薄板按回到喷嘴体中。
- 重新将夹紧导轨重新安装在薄板上（细节 I3）。

- 拧紧夹紧导轨。(细节 I2)

### 外半径薄板



- 利用后退轮将干净的喷嘴体拉出并防止在稳固的底座上（桌子、地板等）。(细节 A1)
- 松开夹紧导轨螺（由三部分组成）中心的钉（非完全取出），直至可完全拆下夹紧导轨。(细节 A2)
- 用流水与刷子清洗喷嘴体、薄板和夹紧导轨。
- 将清洗过的、或是新薄板按回到喷嘴体中。
- 重新将夹紧导轨重新安装在薄板上（细节 A3）。
- 拧紧夹紧导轨。(细节 A2)

## 故障

故障	潜在原因	解除故障	页面
设备损坏后请勿接通电源。	设备电源切断	• 旋拧钥匙	4
	电池分离插头未连接	• 将设备与电池插头相连	4
	主保险装置损坏	• 检查 / 更换保险装置 • 联络售后服务合作伙伴	
	激活防盗锁或控制故障	• 站在踏板面上	
	电池放电或损坏 电池充电器损坏	• 电池充电 • 联络售后服务合作伙伴	7
	电池损坏	• 联络售后服务合作伙伴	
刷地装置总成或吸尘总成无法关闭	电子设备故障或控制面板	• 通过骤停方式关闭设备 • 联络售后服务合作伙伴	3
毛刷不旋转	毛刷驱动关闭	• 按下毛刷按键	4
	主保险装置损坏	• 更换保险装置	
	马达旋转，刷地装置却无法工作	• 传动皮带撕裂 • 联络售后服务合作伙伴	

故障	潜在原因	解除故障	页面
吸尘效果差地板 / 底部仍然湿污水未吸净	无法接通吸尘总成	• 按下吸尘总成按键	4
	插不上吸气软管	• 插上吸气软管	7
	吸嘴未在底部	• 检查吸嘴支架的功能	7
	薄片报废	• 更换薄片	11
	软管或喷嘴堵塞 (例如木屑或杂物)	• 去除异物	
	吸尘过滤器堵塞	• 去除异物	4
	吸气总成指示灯点亮, 然而吸尘器却无法工作	• 检查保险装置, 视情况更换 • 安全装置正常, 拨打售后服务人员电话	7
吸气总成关闭	污水箱 已满	• 清空污水箱 • 检查电池监控情况 • 检查保险装置	9
	污水箱受到污染	• 检查设备, 视情况进行清洁	10
清洁溶剂输出不足	清洁溶剂 料箱 已空	• 检查清洁溶剂 料箱	9
	清洁溶剂容量设置过少	• 借助 +/- 键调整清洁溶剂容量	4
	清洁溶剂按键关闭	• 按下清洁溶剂按键	4

## 技术资料

设备	755B	855B	955B	1255B	
工作宽度	43	50	55		厘米
吸水扒宽度	69		80		厘米
尺寸 (长宽高)	116x48x120	122x53x120	118x58x117	142x58x117	厘米
操作准备就绪 设备重量 最大	160		179	260	千克
额定电压	24V				直流电
名义额定功率	900		1000		瓦
净水箱 额定 +/- 5%	40			60	升

根据 IEC60335-2-72 的测量值	755B	855B	955B	1255B	
设备重量, 包括电池 Gel (运输重量)	120		139	200	千克
设备重量, 包括电池 Lithium 50Ah (运输重量)	106		125	--	千克
设备重量, 包括电池 Lithium 100Ah (运输重量)	99		118	169	千克
声压等级 LpA	68	68	64	61	dB(A)
不安全 KpA	2.5				dB(A)
振动总值	<2.5				m/s <sup>2</sup>
不安全 K	0.25				m/s <sup>2</sup>
防水喷溅保护	IPX3				
保护等级	III				

## 配件

编号	物品	755B	855B	955B	1255B
7510829	导板 43 cm	1x			
8504750	尼龙磨料擦洗刷 43 cm	1x			
8504780	磨料擦洗刷 43 cm	1x			
8504800	板刷 水注混凝土 43 cm	1x			
7510830	导板 50 cm		1x		
8504770	尼龙磨料擦洗刷 50 cm		1x		
8505130	尼龙磨料擦洗刷 50 cm		1x		
8505120	板刷 水注混凝土 50 cm		1x		
7510634	导板 28 cm			2x	2x
7519395	擦洗刷 28 cm			2x	2x
7510632	板刷 水注混凝土 28 cm			2x	2x
7510633	磨料擦洗刷 28 cm			2x	2x
8502830	具有通用注水接口的软管	x	x	x	x
7517125	IntelliDose kit	x	x	x	x
	IntelliTrail	x	x	x	x
	电液蓄电池套装	x	x	x	x
	不同种类的衬垫 ( 聚酯棕色, 蓝色, 红色和接触垫 )	x	x	x	x

## 运输

### 警告：

该设备仅限挂装辅助刷地装置 ( 例如电梯、坡道等 )。

### 小心：

运输过程中必须拔下电池插头。

### 注意

运输过程中保持设备呈直立状态。

### 注意

注意设备要固定在运输车辆内。

## 报废

### 注意

该设备与配件在报废与退役后应根据国家规定运送给专业处理机构。

- Diversey 售后服务为您提供支持服务。

## 电池

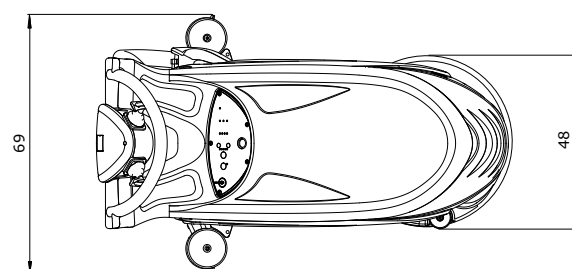
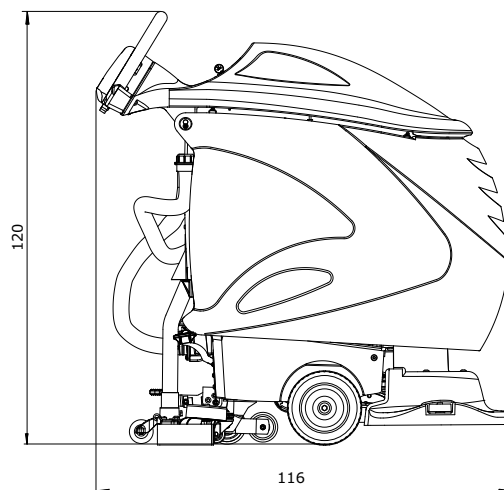
### 警告：

在将设备运送至报废处理机构前，必须将电池移除。  
废旧电池根据欧盟环境保护规定 2006/66/EG 处理。

## 设备尺寸

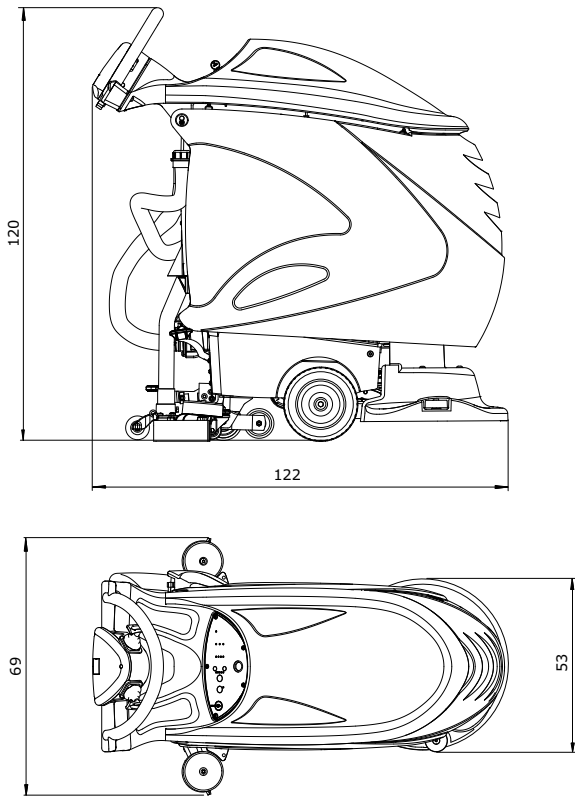
尺寸单位为厘米！

### swingo 755B

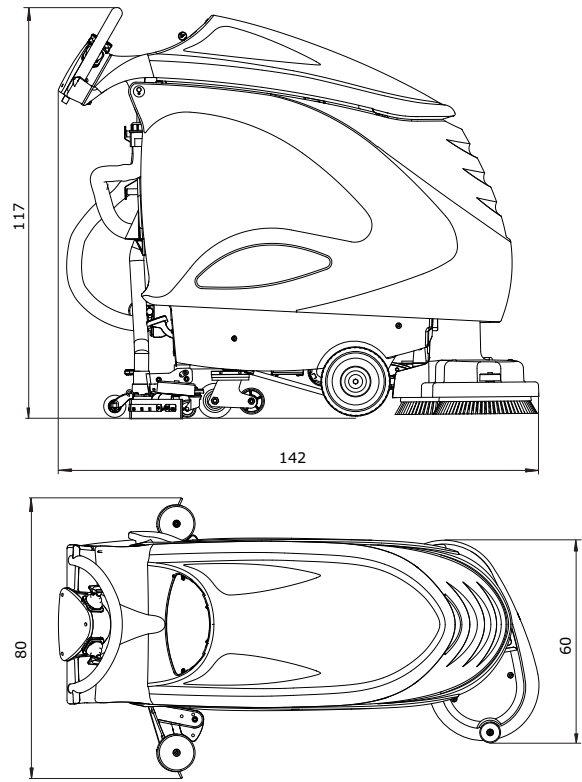




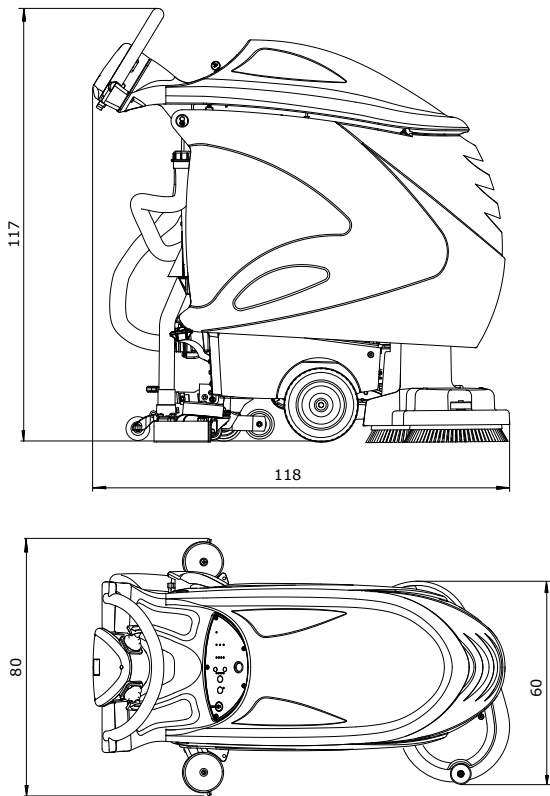
**swingo 855B**



**swingo 1255B**



**swingo 955B**



<b>AT Diversey Austria Trading GmbH</b> Guglgasse 7-9 1030 Wien Tel (43) 1 605 57 0	<b>BE Diversey Belgium BVBA</b> Haachtsesteenweg 672 1910 Kampenhout Tel (32) 16 61 77 06	<b>CH Diversey Europe B.V., Utrecht</b> Zweigniederlassung Münchwilen Eschlikonerstrasse 9542 Münchwilen Tel (41) 71 969 27 27	<b>CZ Diversey</b> Ceska republika, s.r.o K Hájum 1233/2 155 00 Praha 5 Tel (420) 296 357 460
<b>DE Diversey</b> Deutschland GmbH & Co. OHG Mallaustrasse 50-56 68219 Mannheim Tel (49) 0800 82 75 473	<b>DK Diversey Danmark ApS</b> Teglbuén 10 2990 Nivaa Tel (45) 70 10 66 11	<b>ES Diversey España S.L.</b> C/Orense 4, 5 planta 28020 Madrid Tel (34) 91 394 01 75	<b>FI Diversey</b> Elieel Saarisentie 2 00400 Helsinki Tel (358) 20 747 42 30
<b>FR Diversey (France) S.A.S.</b> 9/11, avenue du Val de Fontenay 94133 Fontenay sous Bois Cédex Tel (33) 1 45 14 76 76	<b>GB Diversey Limited</b> Weston Favell Centre NN3 8PD Northampton Tel (44) 1604 405 311	<b>GR Diversey Hellas S.A.</b> 5 Himaras St 15125 Marousi Tel (30) 210 638 59 00	<b>HU Diversey Ltd.</b> Puskás Tivadar u. 6. 2040 Budaors Tel (36) 23 509 100
<b>IE Diversey Hygiene Sales Limited</b> Ballyfermot office Westlink industrial estate Kylemore road Dublin 10 Tel (353) 1 626 11 82	<b>IT Diversey S.r.L.</b> Via Meucci 40 20128 Milano Tel (39) 02 25 80 32 33	<b>MT Forestals (Appliances) Ltd.</b> The Strand SLM 07 Sliema Tel (356) 21 344 700-7	<b>NL Diversey B.V.</b> Maarssebroeksedijk 2 P.O. Box:40441 3542 DN Utrecht Tel (31) 30 247 69 11
<b>NO Lilleborg Profesjonell</b> Postboks 673 - Skøyen 0214 Oslo Tel (47) 815 36 000	<b>PL Diversey Polska Sp. Z o.o.</b> Aleje Jerozolimskie 134 02-305 Warsaw Tel (+48) 161 1700	<b>PT Diversey Portugal-Sistemas de Higiene e Limpeza Unipessoal Lda</b> Rua Victor Cãmara Edifício Q61 D. Amélia, 1º andar, Lado B Quinta da Fonte 2770-229 Paço de Arcos Tel (351) 2 191 57 000	<b>RO Diversey Romania S.R.L.</b> Baneasa Business Center, Etaj 5 Sos.Bucuresti - Ploiesti 17-21 Sector 1, Bucuresti Tel (40) 21 233 3894
<b>RU LLC Diversey</b> 125445, Russia, Moscow, 24D Smolnaya str, Meridian Commercial Tower 2d floor Tel (7) 095 970 17 97	<b>SV Diversey Sverige AB</b> Liljeholmsvägen 18 Box 47313 10074 Stockholm Tel (46) 877 99 300	<b>SK Diversey Slovensko s.r.o</b> Rybničná 40 831 06 Bratislava Tel (421) 2 4445 4895	<b>SL Diversey d.o.o.</b> Trzaska cesta 37a 2000 Maribor Tel (386) 2 320 7000
<b>TR Diversey Sanayi ve Ticaret A.S.</b> İçerenköy Mahallesi, Bahçelerarası Sok.No:43 34752 Ataşehir / İstanbul, Türkiye Tel (90) 216 57 86 400	<b>US Diversey</b> 2415 Cascade Pointe Boulevard Charlotte, NC USA, 28277 Tel 1-800-827-5487	<b>CA Diversey</b> 3755 Laird Road Mississauga, Ontario CANADA L5L 0B3 Tel 1-800-827-5487	