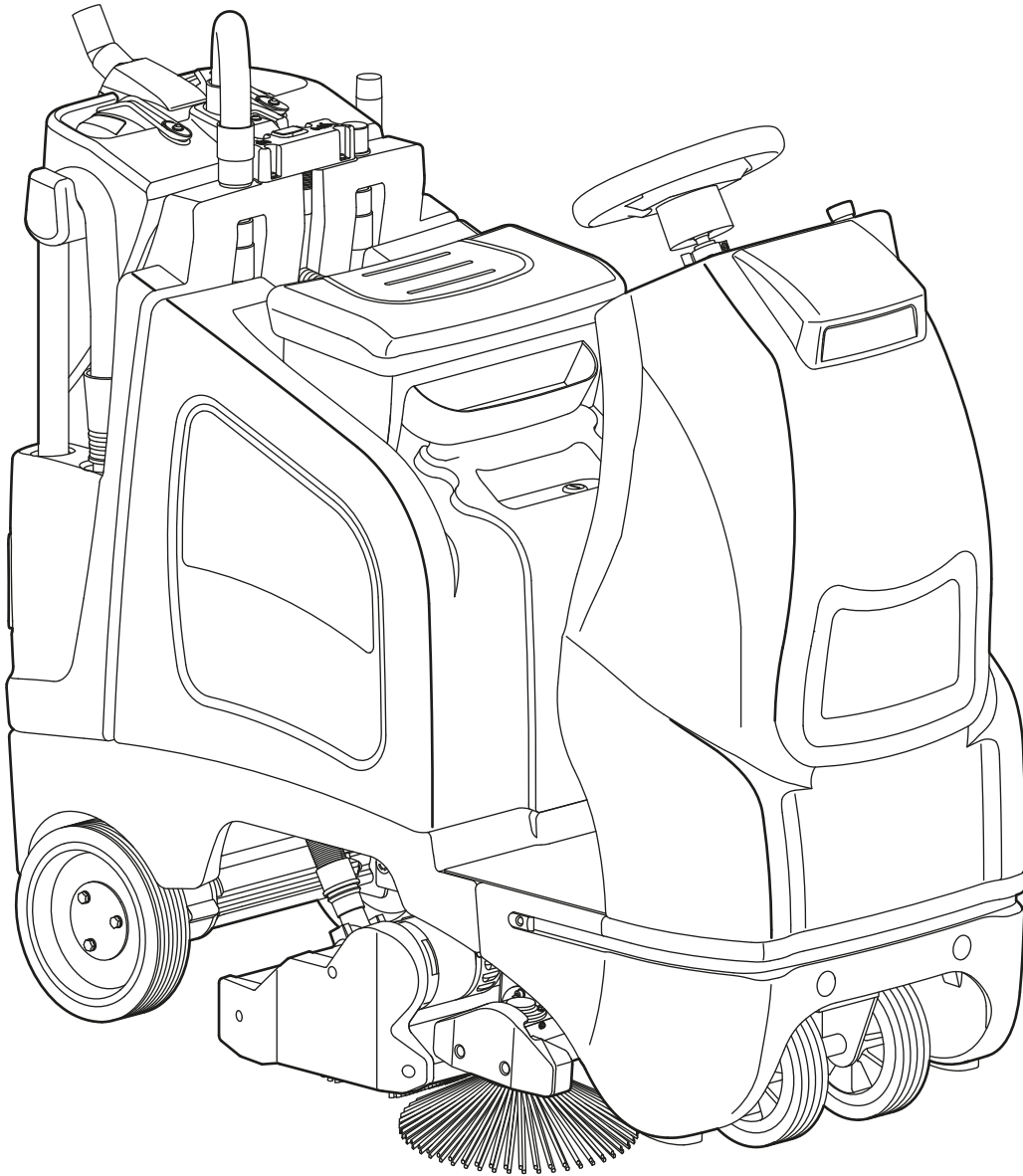




# AERO 3500µmicro

ZH .2



## ZH 使用的原始指令翻译



首次设备调试前请务必仔细阅读操作说明书与安全提示。请妥善保管好该操作说明书并随身携带以便查询。

### 符号解释

#### **STOP 危险：**

该符号表示具有重要信息。违反操作说明会导致人员损伤与 / 或财产损失！

#### **警告：**

该符号表示具有重要信息。违反操作说明会导致人员损伤与 / 或财产损失！

#### **小心：**

该符号表示具有重要信息。违反操作说明会导致人员损伤与 / 或财产损失！

#### **i 注意**

该符号表示具有与有效使用产品相关的重要信息。违反操作说明会导致设备故障！

### 目录

安全技巧	2
清洁产品	3
其他扩展文档	3
结构概述	4
电池	5
调试前	7
启动工作	9
工作尾声	10
售后服务、维护与保养	11
故障	12
技术资料	12
配件	13
错误代码	13
运输	13
报废	13
设备尺寸	13

### 常规应用

该设备仅限商业用途（例如酒店、学校、医院、工厂、商场、体育馆、办公室等场所）。  
在严格遵照操作说明书的前提下，页面上指定的应用技术 9 适用于每种型号的设备。

#### **STOP 危险：**

未经 Diversey（泰华施）授权，自行对设备更改将视为解除安全标志及 CE 认证协议。违反常规规定操纵该设备可能会导致人员，设备以及工作环境的损害与破坏。一旦发生上述情况将丧失所有保证及保修索赔权利。

#### **警告：**

该设备仅限干式清洁使用。

#### **小心：**

该设备是专为室内使用而设计的。

### 安全技巧

TASKI 设备的设计与结构型式符合欧盟相关基础安全与健康规定，并配有 CE 标识。

#### **STOP 危险：**

操作该设备的工作人员应当接受充分的培训，具有或已经证明具有相关能力及授权。

#### **STOP 危险：**

该设备不得由身体、感官或心理能力缺失或缺乏经验和知识的人员操作，例如儿童。

避免儿童接触或操作该设备。

#### **STOP 危险：**

该设备不得在存放或加工易燃易爆物质（例如汽油，溶剂，燃料油以及灰尘等）的环境内使用。

该设备的电子或机械装置可能会导致上述易燃易爆物质的燃烧与爆炸。

#### **STOP 危险：**

该设备不得用来吸收有毒，有害人身健康，具有腐蚀性、刺激性物质（例如有害灰尘等）与易燃液体。该设备的过滤系统无法有效控制上述类型的物质。

上述情况下无法避免对操作元及第三方身体健康所导致的危害。

#### **STOP 危险：**

工作过程中应注重地方环境，防止对第三方与孩童造成损伤！尤其在盲区附近，例如门前或是角落处必须放慢操作速度，注意安全。

#### **STOP 危险：**

该设备不得用于承载其他人员与物品。

#### **STOP 危险：**

若出现故障，损坏以及在碰撞与跌落后必须由授权的专业人员进行重新调试。若该设备置于室外，浸水以及暴露在湿度大的环境下，同样必须由授权的专业人员进行重新调试。

#### **STOP 危险：**

若与安全相关的配件，如刷地装置保护层，电源线或与电流输送部件相连的保护层发生损坏时，应立即停止设备运转！

#### **STOP 危险：**

该设备不得倾斜放置。

#### **STOP 危险：**

在对该设备内部工作操作前，必须切断设备并拔出安全操作钥匙。

#### **STOP 危险：**

该设备可用于倾斜地面 <2% 的清洗用途。

#### **STOP 危险：**

该设备可用于倾斜地面 <10% 的清洗用途。为保证安全握持操作该设备，坡度区域必须缓慢操作并选择“turtle mode”。

倾斜地面急转弯可能会影响设备的稳定性并导致设备故障。操作可能导致意外事故危害。

#### **STOP 危险：**

该设备仅限在固定、稳固及平整的地面上使用。忽视操作说明可能会导致意外事故发生。

**⚠ 警告：**

该设备仅在干燥无尘的环境下运转和置放，温度范围在 +10 °C / + 50 °F 至 35 °C / + 95 °F。

**⚠ 警告：**

该设备的机械或电子零件仅能由熟悉相关安全规定的授权专业人员来进行维修。

**⚠ 警告：**

该设备仅能使用操作说明书中确认为合规配件或是经 TASKI 顾问推荐的工具（刷子、垫或类似用具）。其他工具可能会损害设备的安全与功能。

**⚠ 警告：**

在操作该设备过程必须始终注重人员保护，事故防范以及有关清洁剂使用的制造商规定。

**⚠ 小心：**

该设备应采用适当的电池以及经检测合格的充电器。

**⚠ 小心：**

该设备不得用于非常规用途。使用结束后始终拔出钥匙；或者将设备锁在封闭空间内。

**i 注意**

TASKI 设备与装置在设计过程中应按照当前技术水平避免因噪声与振动所造成的人身健康的损害。详见技术信息页 12。

## 清洁产品

**i 注意**

TASKI 设备在设计过程中应注重实现 TASKI 清洁产品实现最佳清洁效果。其他清洁产品可能会给设备或工作环境造成故障与损害。因此，我们推荐采用 TASKI 生产的清洁产品。

由于采用错误清洁产品所造成的设备故障不在厂家保修的范围内。

- 更多信息请咨询 TASKI 服务合作方。

## 其他扩展文档

**i 注意**

该设备的电气计划详见备件清单。

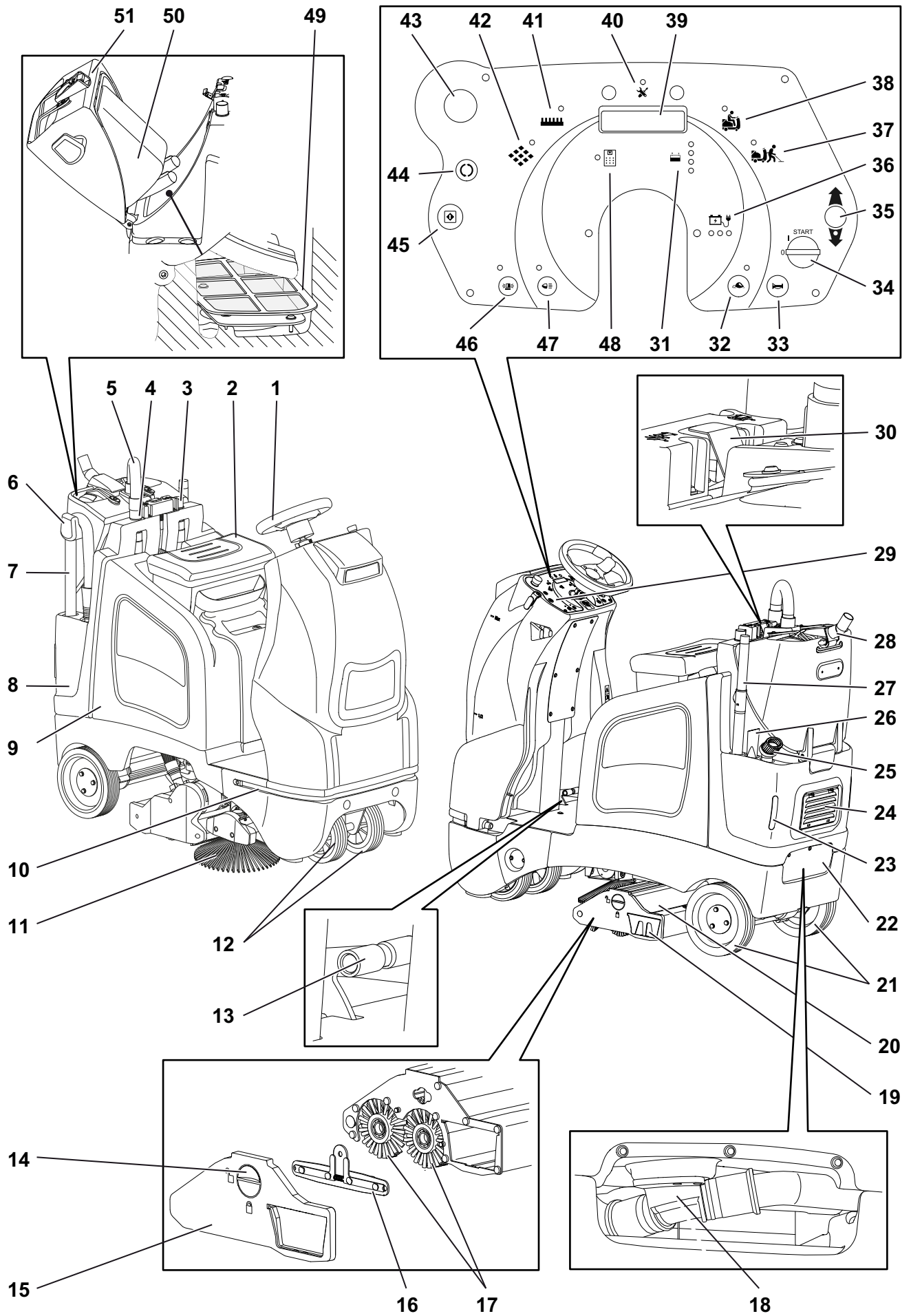
- 请与售后服务联系获取更多信息。

**i 注意**

登录下列网站可获取 TASKI 机械各类操作说明书：

[www.taski.com](http://www.taski.com)

# 结构概述



- 1 方向盘
- 2 驾驶员座椅与座椅开关 ( 监控 )
- 3 连接吸气软管 自动模式
- 4 连接吸气软管 手动模式
- 5 吸气软管 ( 工作模式 : 自动 & 手动 )
- 6 吸气软管 支架
- 7 吸气软管 手动模式
- 8 水箱
- 9 电池盒
- 10 LED 工作指示灯
- 11 侧边清洗刷
- 12 转向滚轮
- 13 油门踏板
- 14 护板锁定
- 15 护板毛刷总成
- 16 毛刷支架
- 17 滚轮刷
- 18 吸气软管 管接头
- 19 粗杂物篮
- 20 毛刷总成
- 21 驱动轮
- 22 护板 吸气软管 管接头
- 23 LED 警示灯与倒车灯
- 24 滤芯 ( HEPA 可选 )
- 25 毛刷喷嘴
- 26 缝隙吸嘴
- 27 伸缩套管
- 28 滑动喷嘴
- 29 操纵台
- 30 水箱盖 —— 去联锁
- 31 电量显示器
- 32 慢速运转按键 ( 开 / 关 )
- 33 喇叭按钮
- 34 按键开关
- 35 后退运转 按键
- 36 电池电量指示灯
- 37 显示屏 手动模式
- 38 显示屏 自动模式
- 39 显示屏
- 40 服务指示灯
- 41 指示灯 毛刷总成设置 地毯
- 42 指示灯 毛刷总成设置 硬地板
- 43 急停
- 44 按键设置 地毯 / 硬地板
- 45 程序按键 ( 开 / 关 )
- 46 LED 警示灯按钮 ( 开 / 关 )
- 47 LED 工作指示灯按钮 ( 开 / 关 )
- 48 集尘袋指示灯
- 49 滤布
- 50 无纺布集尘袋
- 51 加油口盖

## 电池

### 受许可的电池

该设备的运转中应采用牵引电池 ( 不得使用湿电池、启动电池或设备电池 )。推荐使用纯牵引电池。采用该类电池可保证长期的使用寿命。

牵引电池为封闭式、免维护 ( VRLA- ) 电池 ( Gel, AGM, PureLead, Lithium)。该设备应该对应结构类型与制造商特征进行校正。

每种电池都具有长短不一的使用寿命与不同的效率特征。

按照电池结构以及电池类型更换和 / 或电池制造商特征, 必须在设备调试前完成设备编程。

错误或具有缺陷的设置可能会导致电池过早损坏。

### 注意

不得将不同类型或新旧电池、损坏的电池混搭使用。

### 注意

旧电池和 / 或损坏电池必须经专业回收。详见技术信息页。13

### 电池的安全保护措施



此类电池内含有酸液。工作人员在设备保养以及安装与拆卸湿式电池过程中必须佩戴安全防护镜!



若酸液不慎喷入眼睛或溅射到皮肤上时应用大量的水冲洗。然后立即寻医就诊。所溅衣物应用水洗干净!



电池充电过程中会产生爆炸瓦斯。远离明火或发光物体!



禁止吸烟!



烧伤危险!



注意! 电池的电机始终带有电压, 所以不得在电池上放置其他物体!

### 小心:

保持电池清洁干燥。喷射出的酸性洗液或水应立即擦拭干净。

- 在此过程中穿戴好安全防护鞋。

### 小心:

该电池仅能通过 Diversey ( 泰华施 ) 许可的售后服务站或专业人员进行安装, 并按照安装图完成装配。

安装与连接过程所产生的故障可能会对设备与环境造成严重损伤, 甚至爆炸。

### 小心:

必须为电池的充电安排足够的散热排气。

### 注意

请参阅电池制造商的产品安全数据表。

### 注意

此外还应注意电池制造商的操作规章。

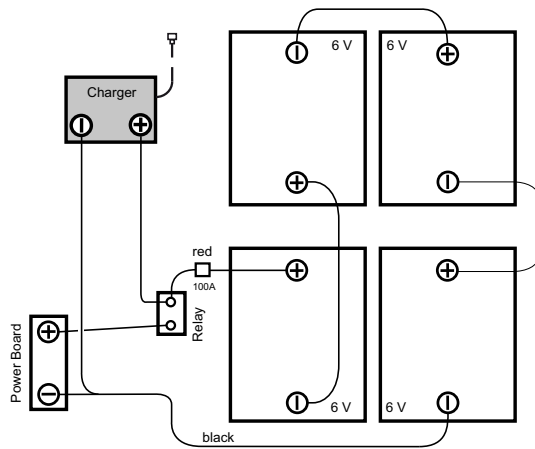
**⚠️ 小心：**

在电池维护前必须将其与设备分离！

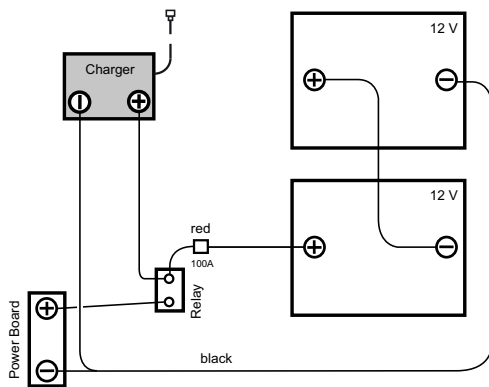
**电池安装连接图**

**AERO 3500µmicro (Gel)**

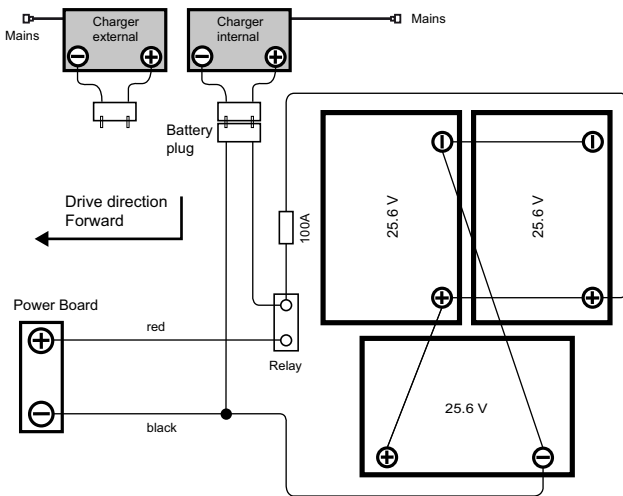
**6V 电源**



**12V 电源**



**AERO 3500µmicro (Lithium)**



**充电过程**

**⚠️ 小心：**

请仔细阅读制造商关于外接电源的操作说明。

**⚠️ 小心：**

每种电池和 / 或每个电池制造商都具有不同的充电特性。

充电特征曲线错误或使用不合适的充电器可以导致电池的过早损坏或快速毁坏。

**i 注意**

选配的装在充电器与电池尺寸相匹配，具有多种充电曲线，经由离厂或 TASKI 服务技术人员对应推荐电池所设置而成的。该规定同样适用于静态（外置）充电器的使用操作。

**⚠️ 小心：**

持续短时间使用并不断充电可能会导致电池的损伤。

- 标准参考值：再充电前应至少消耗电池中 20% 的电量。

**⚠️ 小心：**

为了最大程度的延长电池的使用寿命，必须每周对牵引电池进行两次完整充电（12 至 16 小时）。

**⚠️ 小心：**

若设备长时间处于停机状态，启动前电池必须经过一个完整的充电周期。充电器应当与设备以及网络分离。电池会随着时间而消耗电量。电池应依照类型的不同每隔 3 至 6 个月重新充电。

- 电池在重新调试前必须经过一个完整的充电周期。

**使用外置电池充电器的充电过程**

**i 注意**

仅限使用电池生产商推荐的安全特低电压充电器。

**STOP 危险：**

插入设备电池充电插槽时保持充电器断电（充电器不接电）。

否则可能导致操作人员被电击。

**⚠️ 警告：**

充电线承载电流输送。若插头，数据线或设备接口出现损坏迹象，应立即停止充电器的使用。

- 将外置充电器插入设备电池充电插槽内。

**i 注意**

请确保插头插入，确保良好的电气接触。

**i 注意**

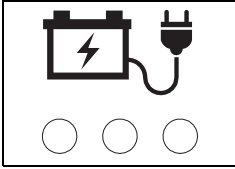
检查已插入的充电器是否正常启动充电程序。

**i 注意**

在充电过程中应解除设备的所有功能。

## ( 选配 ) 随车充电器的充电过程

- 设备必须切断电源。
- 电源线 ( 缓慢确保 ) 连接插座。
- 电源满 90% 电量, 黄灯亮起。随后闪灯直至电源充满。
- 充电过程结束后绿灯亮起。



## 结束充电过程后

### ⚠ 警告 :

在断开电池连接前应首先切断充电器。

违规操作拔出处于已连接状态的充电器可导致电池空间爆炸。

- 将随车充电器 ( 选配 ) 的电源线妥善保存在指定区域。
- 保持充电线干燥, 避免损坏。

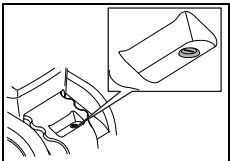
## 开放式 ( 湿式 ) 电池的维护与保养

### ⓘ 注意

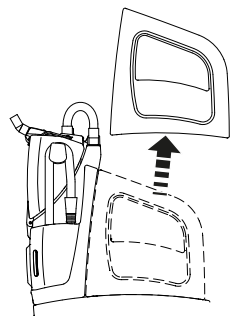
免维护电池的保养仅需保证正确的充电流程与经调整的充电曲线。

## 打开电池盒维护

- 设备必须切断电源。
- 将驾驶座从座套中移出, 然后放在地面上。从而防止驾驶位滑脱造成人员损伤。
- 使用配套钥匙解锁电池仓。



- 取出座套并小心放置在地上。然后按照制造商说明维护电池。



## 调试前

## 驻车制动

- 释放油门踏板后自动通过电子设备激活驻车制动功能。

### ⓘ 注意

设备静置时, 停车制动始终处于激活状态。

设备通电与断电状态。

去联锁 / 解锁 :

### ⓘ 注意

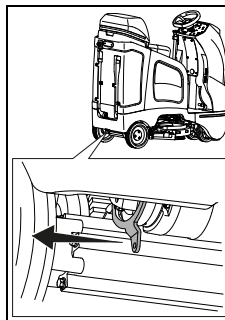
座椅上配备有座椅开关 ( 驾驶员检测 )。驾驶员坐在座椅上时座椅开关被激活。

仅在座椅开关激活后设备才能启动。

紧急去联锁 / 解锁 :

### ⓘ 注意

操纵或电源失效情况下可手动解锁驻车制动。



- 因此必须始终确认解锁释放杆。解锁释放杆位于左侧后轮处。

## 检查急停开关

### ⚠ 小心 :

急停开关属于重要安全防护因素之一。

- 因此, 必须在使用设备前定期、频繁地检查其功能性。
- 启动设备。
- 确认启动驾驶控制后握紧方向盘。设备直线向前移动。
- 按下急停键。

### ⓘ 注意

该设备逐渐制动减速直至完全停止, 在此过程不纠正转向。

### STOP 危险 :

若设备上述功能出现问题, 必须将设备送至官方认证的 TASKI 售后服务中心送检。

## 警示装置

### ⚠ 警告 :

警示装置指的是在倒车过程中起作用的警示灯、闪灯以及信号发声器, 通常必须在驾驶前检测功能性。若出现功能故障, 必须处理后方能启动设备。

在警示装备发生故障或损坏的情况下应格外注意小心操纵该设备。

- 警报装置不可覆盖。

### ⚠ 警告 :

始终遵守国家相关法律规定。

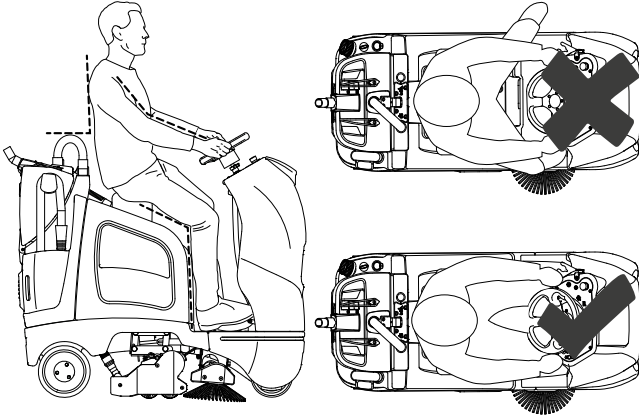
- 这可能需要其他的行为, 必须予以遵守。

## 调整座椅位置

### **i** 注意

驾驶员可随意调整座椅与方向盘，以达到满意的驾驶位置。

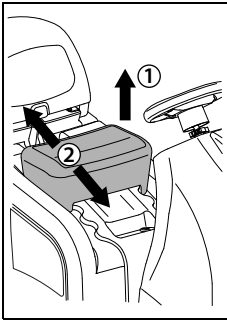
#### 推荐驾驶姿势



### **⚠** 警告：

注意正确坐姿。双腿不得伸出设备外。将双腿伸出设备外可能会在狭窄的道路空间内划伤腿部（例如护栏、侧柱等）。

#### 调整驾驶员座椅

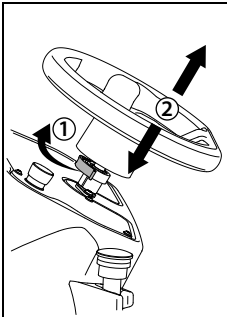


- 驾驶员可通过抬拉 [1] 和推移 [2] 调整驾驶座椅位置。

### **i** 注意

注意将座椅准确的放置在指定的凹槽内。

#### 调整方向盘



- 解锁制动装置 [1], 调整方向盘 [2] 至满意位置并重新锁定制动装置。

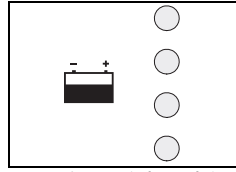
## 位移行使

借助方向盘与油门踏板可以控制行车方向与速度。该设备的速度可无级变速。

在释放控制器时，设备刹停中止，同时激活驻车制动。

#### 向前行驶

- 启动设备（按键开关）。



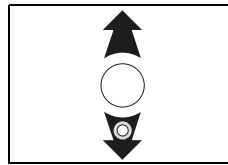
- 所有指示灯闪烁。  
电池状态指示灯显示设备的准备运行状态（故障情况详见页面 12）。

- 只有脚踩油门才能向前行使。

### **⚠** 小心：

转弯时，行使速度会下降。

#### 向后行驶



- 按向后行驶键后，下方指示器闪烁并发出信号声。

## 推移设备（损坏状况）

### **i** 注意

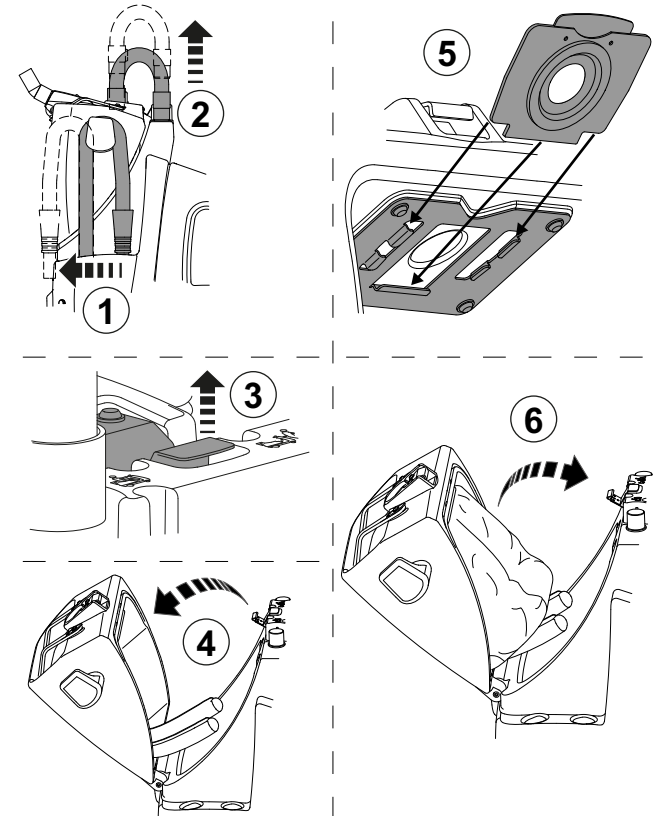
通常仅需要两人合作移动设备。

### **⚠** 警告：

设备较重，推移设备请小心！操作失误可导致人员与设备损坏。

- 移动前确认解锁按钮。（详见页面 7）

## 更换集尘袋





## **i** 注意

未插入一次性无纺集尘袋前禁止使用该设备。

### 插入滚轮刷

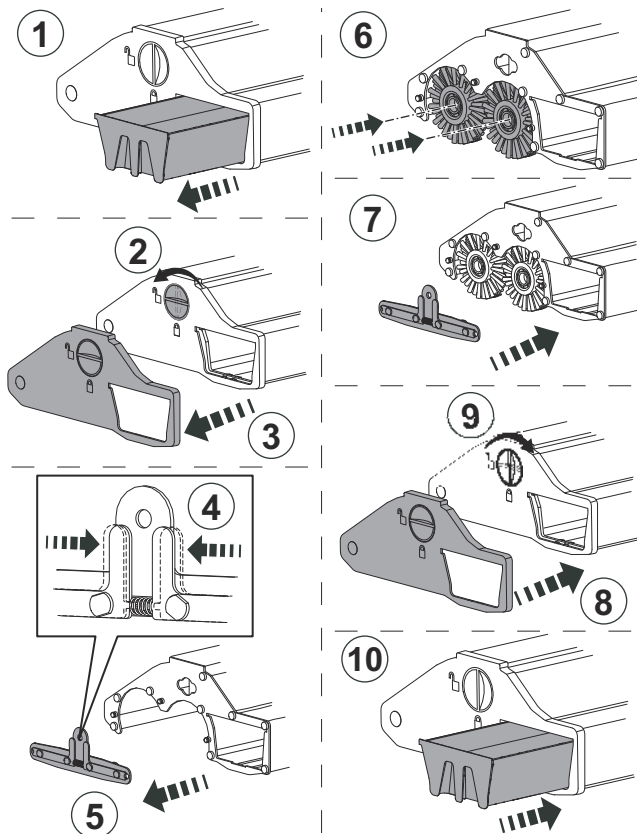
插入前检查下列事项：

- 毛刷不得超过红色 / 黄色标记线或超过刷毛长度 1.4 厘米。

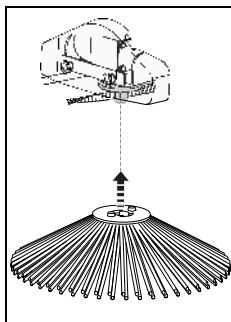
### **⚠** 小心：

当毛刷达到磨损极限后不得再继续使用毛刷。仅使用 TASKI 原厂刷地装置。

不遵守规定事项可能会导致不理想的清洗效果，甚至是损坏饰面薄膜。



### 插入侧边毛刷



- 将侧边毛刷向上按压入指定固定器内。
- 顺时针旋转侧边毛刷，直至凸点卡入固定架孔位内。

## **i** 注意

当手动无法再旋转侧边毛刷时，意味毛刷已被正确插入。

## 使用技巧

设备	
湿式清洗	否
地板清洗	否
清洁剂湿洗	否
清洁剂干洗	否
干式清洗（硬地板与地毯）	是

## 启动工作

### **⚠** 小心：

操纵该设备时应始终穿戴防滑工作鞋与适宜的工作服！

### **⚠** 小心：

在操作这台机器时，让双手放在方向盘 / 驾驶手柄上，以保证安全运行。

### **⚠** 小心：

首先熟悉设备，然后将设备放置在空旷场地上执行试运行！

### **⚠** 警告：

启动工作前（在工作位置）检查视野是否足以开阔，确保安全运行。注意遵守 EN 3411 规定。视野不足可导致工作复杂化，因而影响操作员、设备与他人的安全。

### **⚠** 警告：

请注意最大通道高度在门窗的地下通道，而显示警告标签的机器工作。

### **STOP** 危险：

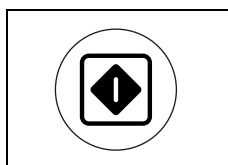
在使用该设备前注意落体，按照国家规定遵守相关防护规定。

## **i** 注意

在公共建筑工作时必须开启警示灯。

- 在驾驶员座椅上坐好。
- 检查紧急停止按钮是否解锁。
- 启动设备（按键开关）。  
所有指示灯闪烁。

## 按程序键启动



- 再次启动或进入下一工作流程时按下程序键使设备按照最后一次运转时所采用的功能设置启动所有功能。

## **i** 注意

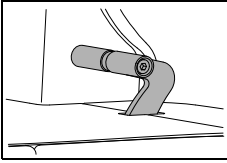
工作流程中可随时调整已设定的数值。

关机后所设置的数值将会被保存下来并在重新接通后自动生效。

## **i** 注意

工作流程结束后按程序键后启动优化程序。点击下方页面 10 参阅详细说明（自动化流程）。设备会储存设置与已激活的功能。

## 启动清洁工作



- 操作人员坐在驾驶员座椅上，在接通设备后确认油门踏板可启动设备运转。滚刷总成与侧边毛刷将启动。

### **i** 注意

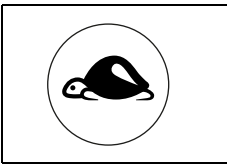
通过油门踏板控制行车速度。在释放油门踏板时，设备刹停中止，同时激活驻车制动。

侧边毛刷与滚刷总成将停止。

### **⚠** 小心：

在狭小紧密的空间内施工时必须按慢速运转按键开/关。（指示灯点亮）

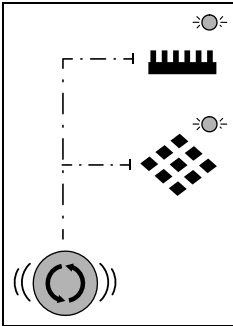
从而降低最大工作速度，降低故障风险。



- 重新按键取消限制，指示灯熄灭。

## 设置滚刷总成

滚刷总成可针对两个不同楼层进行单独设置。



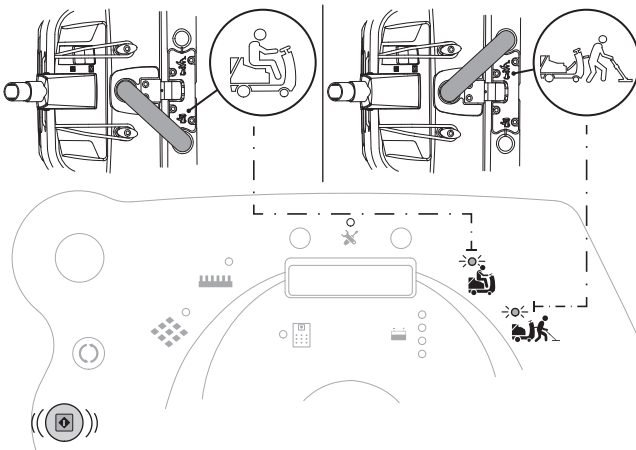
- 按下设置按钮——地毯/硬地板进行操作。在控制面板上将会显示设置后的选项。

## 工作模式

设备内预设两种不同类型的工作模式。即自动模式与手动模式。

自动模式

手动模式



### **i** 注意

在某些情况下混合地板/污染与清洁产品会影响设备的运转。

- 通过选配轮可改善设备与地板的摩擦力。如有疑问请联系 TASKI 售后服务顾问

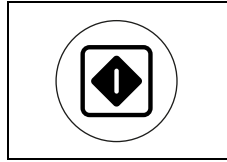
## 电池容量 - 操作准备状态结束

电池状态标准指示器显示电池所剩时间的信息。

- 一旦红色指示灯开始闪烁，意味着设备仅能继续工作 5 分钟。
- 之后，滚刷总成与侧边毛刷开机运行。红色指示灯转为常量状态。
- 剩余 10 分钟将设备接入充电站。然后设备自动切断电源。
- 重新调试设备前请充满电池。

## 工作尾声

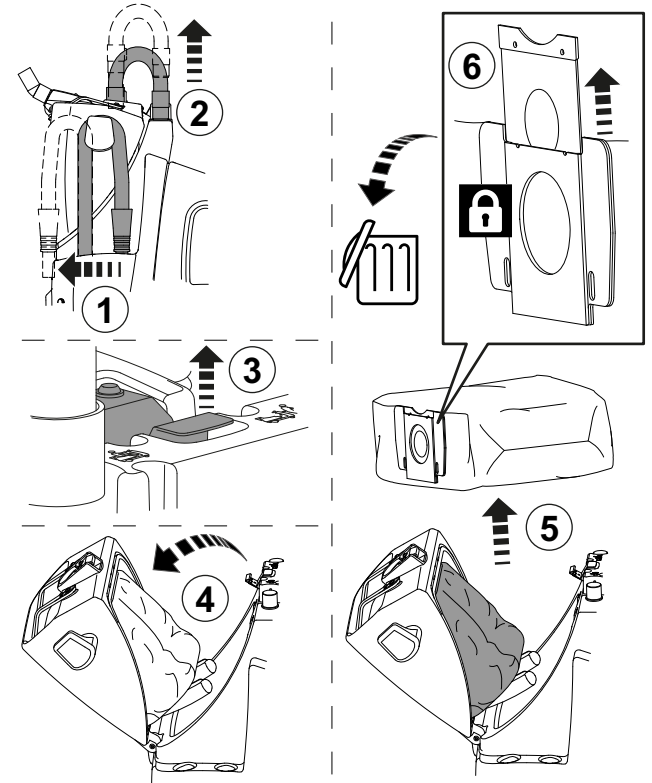
### 自动流程



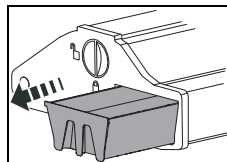
- 按下程序键（开/关）启动/关闭

- 关闭吸气马达。
- 侧边毛刷与滚刷总成将停止并抬起。

## 更换灰尘袋

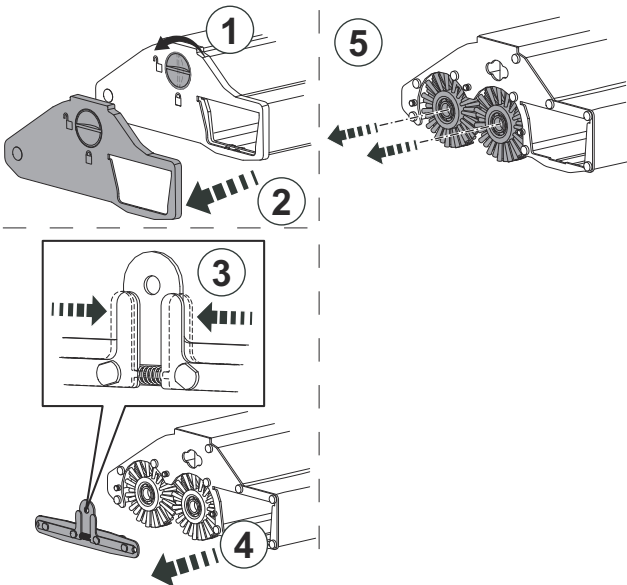


## 拆卸并清洗粗垃圾篓



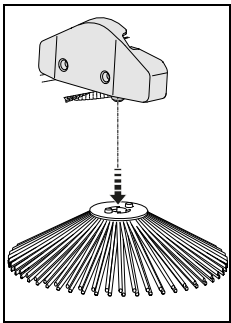
- 清空粗垃圾篓，用吸尘器吸出残余灰尘。

## 拆卸并清洗滚轮刷



- 将滚刷上缠绕的头发或垃圾取下，并用吸尘器吸走残余灰尘。

## 更换与清洗侧边毛刷



- 将侧边毛刷上缠绕的头发或垃圾取下，并用吸尘器吸走残余灰尘。

## 清洗设备

### ⚠ 小心：

禁止使用高压水枪或水射流清洗设备。  
渗漏到设备内部的液体会导致机械或电子元件严重损坏。

- 采用湿抹布擦拭设备。

## 设备的存放 / 停泊（非运转情况）

### i 注意

设备停泊时应注意滚刷总成是否抬起，滚刷是否拆除。

### ⚠ 小心：

请勿使用处于放电状态的电池。  
电池损坏无法修复。

## 售后服务、维护与保养

定期维护设备是保证设备功能正常与较长使用寿命的重要前提。

### ⚠ 小心：

使用 TASKI 原厂配件，否则所有保修与责任义务将会失效。

### i 注意

为了排除设备故障，必须在开始设备维护前

- 关闭设备，
- 拔出钥匙，
- 激活急停。

标示解释：

◇ = 每次清洗工作结束，◇◇ = 每周，◇◇◇ = 每月，  
⊗ = 服务指示灯

经营活动	◇	◇◇	◇◇◇	⊗	画面
充电	•				6
清洗全部黄色标记的部件	•				
清理滚轮刷	•				11
清理侧边毛刷	•				11
检查 / 更换灰尘袋	•				10
检查 / 更换废气过滤器	•				4
检查 / 更换废气过滤器		•			4
检查 / 更换 HEPA 过滤器		•			4
使用湿抹布擦拭设备	•				11
检查急停开关				•	7
由 Diversey (泰华施) 售后服务技术人员进行设备维护与售后服务。				•	

## 维护间隔

TASKI 设备属于高质量的产品，每台在出厂前都经专业授权人员检测设备的安全。设备的电子与机械组件在经过长期使用后会出现正常的磨损与老化。



- 为了保障运转安全必须在维护指示灯亮起（出厂设置 650 小时）或至少每年一次进行设备维护。

### i 注意

根据特殊要求和 / 或在非充分维护情况下应缩短保养间隔。

## 客户服务

如果您因产品故障或订购本公司产品而与我们联系，请告知产品类型与设备编号。

说明详见设备铭牌。使用手册最后一页记录了各地泰华施售后服务合作伙伴的地址。

## 故障

故障	潜在原因	解除故障	页面
设备损坏后请勿接通电源。	设备电源切断	• 旋拧钥匙	4
	按下急停开关	• 解锁急停开关	4
	屏幕显示故障编码	• 联络售后服务合作伙伴	13
	激活防盗锁或控制故障	• 在驾驶员座椅上坐好	
	卸除电池或电池充电器损坏	• 电池充电 • 联络售后服务合作伙伴	7
	电池损坏	• 联络售后服务合作伙伴	
毛刷不旋转	毛刷驱动关闭	• 按下程序按键	4
	马达旋转，刷地装置却无法工作	• 传动皮带损坏 • 检查刷地装置是否扣接 • 联络售后服务合作伙伴	
吸尘效果差	吸气软管未正确插入	• 插上吸气软管	10
	吸气软管阻塞	• 清洗软管	4
滚刷总成或吸尘总成无法关闭	电子设备故障或控制面板	• 通过骤停方式关闭设备 • 联络售后服务合作伙伴	4

## 技术资料

设备		
工作宽度	65	厘米
滚刷宽度	51	厘米
尺寸（长宽高）	135 x 58 x 128	厘米
操作准备就绪 设备重量 最大	380	千克
额定电压	24V	直流电
名义额定功率	1300	瓦
有效容积	15	升

根据 IEC60335-2-72 的测量值		
声压等级 LpA	<70	dB(A)
不安全 KpA	2.5	dB(A)
振动总值	<2.5	m/s <sup>2</sup>
不安全 K	0.25	m/s <sup>2</sup>
防水喷溅保护	IPX3	
保护等级	III	

## 配件

编号	物品
7524872	一次性无纺集尘袋 AERO 3500 ( 每包 10 袋 )
7524873	HEPA 滤芯 H13 AERO 3500
7524874	MopBox Support AERO 3500
7524875	工具架 AERO 3500
7524877	滚刷组合 AERO 3500
7524878	侧边毛刷 AERO 3500
7524879	滤布 AERO 3500 ( 每包 5 袋 )
7524880	排气过滤器 AERO 3500 ( 每包 5 袋 )

## 错误代码

错误代码在屏幕上显示。

### **i** 注意

显示错误代码时设备将关机并重启。  
通过重复开关设备解除误报的错误代码。

## 运输

### **⚠** 警告：

该设备仅限挂装辅助刷地装置（例如电梯、坡道等）。

### **⚠** 小心：

运输过程中必须拔下电池插头。

### **i** 注意

运输过程中保持设备呈直立状态。

### **i** 注意

注意设备要 固定在运输车辆内。

## 报废

### **i** 注意

该设备与配件在报废与退役后应根据国家规定运送给专业处理机构。

- Diversey 售后服务为您提供支持服务。

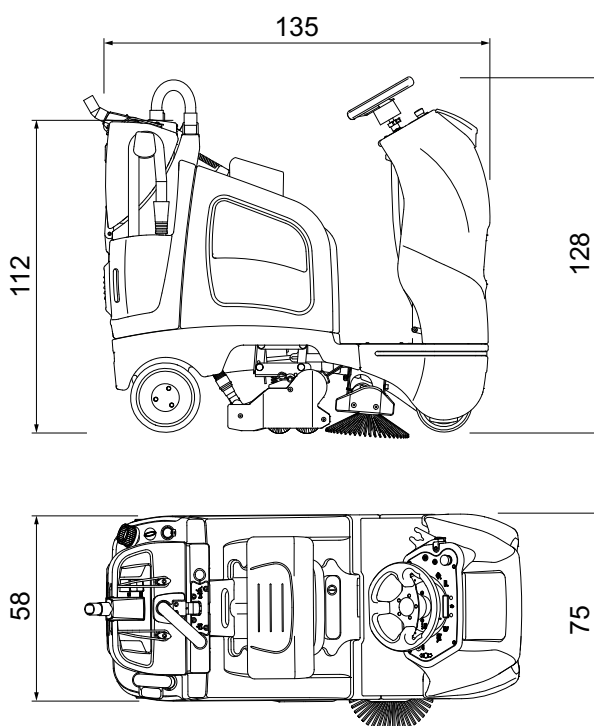
## 电池

### **⚠** 警告：

在将设备运送至报废处理机构前，必须将电池移除。  
废旧电池根据欧盟环境保护规定 2006/66/EG 处理。

## 设备尺寸

尺寸单位为厘米！



<b>AT Diversey Austria Trading GmbH</b> Guglgasse 7-9 1030 Wien Tel (43) 1 605 57 0	<b>BE Diversey Belgium BVBA</b> Haachtsesteenweg 672 1910 Kampenhout Tel (32) 16 61 77 06	<b>CH Diversey Europe B.V., Utrecht</b> Zweigniederlassung Münchwilen Eschlikonerstrasse 9542 Münchwilen Tel (41) 71 969 27 27	<b>CZ Diversey</b> Ceska republika, s.r.o K Hájum 1233/2 155 00 Praha 5 Tel (420) 296 357 460
<b>DE Diversey</b> Deutschland GmbH & Co. OHG Mallaustrasse 50-56 68219 Mannheim Tel (49) 0800 82 75 473	<b>DK Diversey Danmark ApS</b> Teglbuén 10 2990 Nivaa Tel (45) 70 10 66 11	<b>ES Diversey España S.L.</b> C/Orense 4, 5 planta 28020 Madrid Tel (34) 91 394 01 75	<b>FI Diversey</b> Elieel Saarisentie 2 00400 Helsinki Tel (358) 20 747 42 30
<b>FR Diversey (France) S.A.S.</b> 9/11, avenue du Val de Fontenay 94133 Fontenay sous Bois Cédex Tel (33) 1 45 14 76 76	<b>GB Diversey Limited</b> Weston Favell Centre NN3 8PD Northampton Tel (44) 1604 405 311	<b>GR Diversey Hellas S.A.</b> 5 Himaras St 15125 Marousi Tel (30) 210 638 59 00	<b>HU Diversey Ltd.</b> Puskás Tivadar u. 6. 2040 Budaors Tel (36) 23 509 100
<b>IE Diversey Hygiene Sales Limited</b> Ballyfermot office Westlink industrial estate Kylemore road Dublin 10 Tel (353) 1 626 11 82	<b>IT Diversey S.r.L.</b> Via Meucci 40 20128 Milano Tel (39) 02 25 80 32 33	<b>MT Forestals (Appliances) Ltd.</b> The Strand SLM 07 Sliema Tel (356) 21 344 700-7	<b>NL Diversey B.V.</b> Maarssebroeksedijk 2 P.O. Box:40441 3542 DN Utrecht Tel (31) 30 247 69 11
<b>NO Lilleborg Profesjonell</b> Postboks 673 - Skøyen 0214 Oslo Tel (47) 815 36 000	<b>PL Diversey Polska Sp. z.o.o.</b> Ul.Fabryczna 5a 04-028 Warszawa Tel (48) 22 516 30 00	<b>PT Diversey Portugal-Sistemas de Higiene e Limpeza Unipessoal Lda</b> Rua Victor Câmara Edificio Q61 D. Amélia, 1º andar, Lado B Quinta da Fonte 2770-229 Paço de Arcos Tel (351) 2 191 57 000	<b>RO Diversey Romania S.R.L.</b> Baneasa Business Center, Etaj 5 Sos.Bucuresti - Ploiesti 17-21 Sector 1, Bucuresti Tel (40) 21 233 3894
<b>RU LLC Diversey</b> 125445, Russia, Moscow, 24D Smolnaya str, Meridian Commercial Tower 2d floor Tel (7) 095 970 17 97	<b>SV Diversey Sverige AB</b> Liljeholmsvägen 18 Box 47313 10074 Stockholm Tel (46) 877 99 300	<b>SK Diversey Slovensko s.r.o</b> Rybničná 40 831 06 Bratislava Tel (421) 2 4445 4895	<b>SL Diversey d.o.o.</b> Trzaska cesta 37a 2000 Maribor Tel (386) 2 320 7000
<b>TR Diversey Sanayi ve Ticaret A.S.</b> İçerenköy Mahallesi, Bahçelerarası Sok.No:43 34752 Ataşehir / İstanbul, Türkiye Tel (90) 216 57 86 400	<b>US Diversey</b> 2415 Cascade Pointe Boulevard Charlotte, NC USA, 28277 Tel 1-800-827-5487	<b>CA Diversey</b> 3755 Laird Road Mississauga, Ontario CANADA L5L 0B3 Tel 1-800-827-5487	