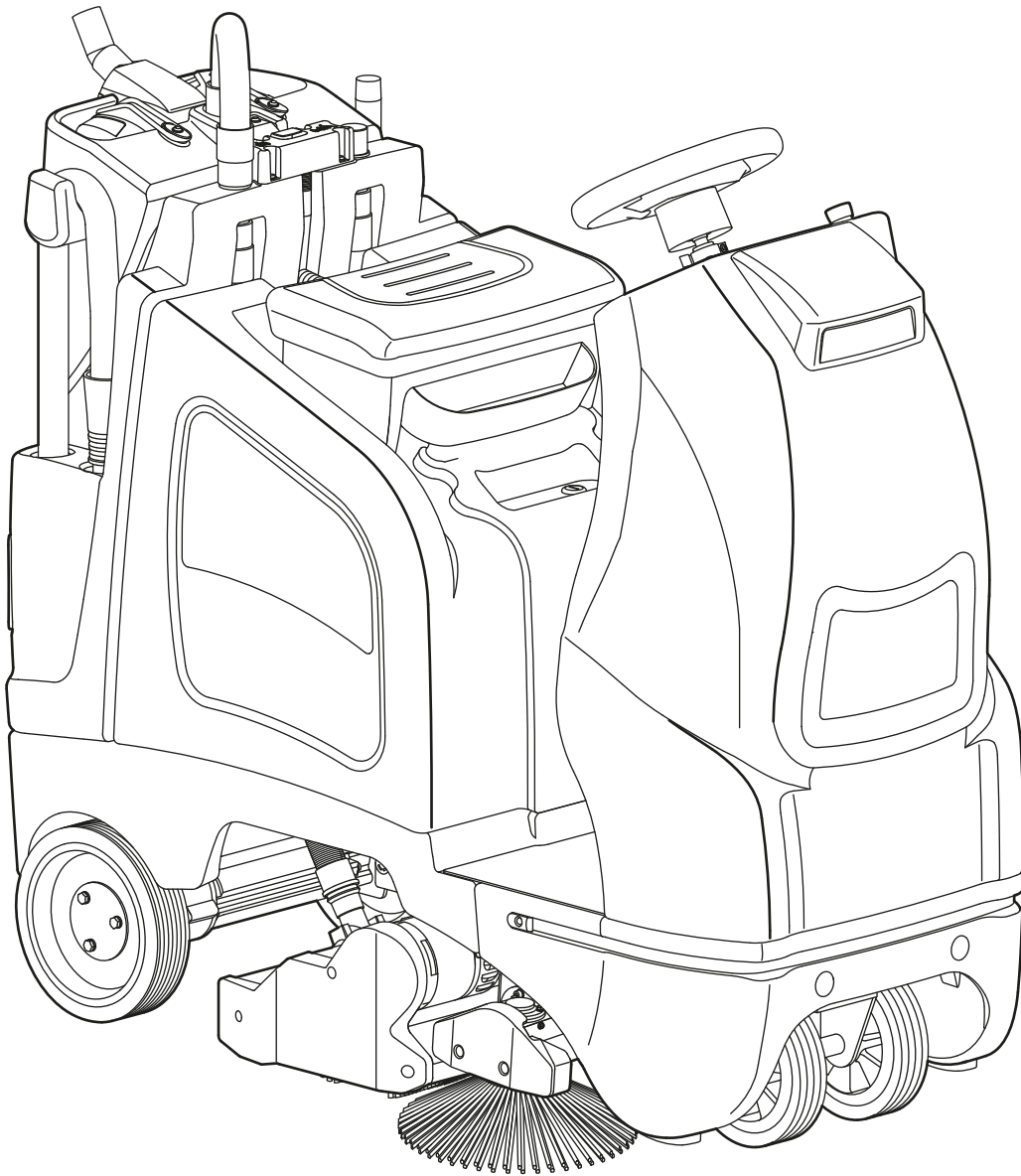




AERO 3500µmicro

DE .2
FR .15
IT ...29
NL .42



BG	C настоящото декларираме, че цитираната по-долу машина съответства по концепция и конструкция, както и по начин на производство, прилаган от нас, на съответните основни изисквания за техническа безопасност и безвредност на Директивите на ЕС. При изменение на продукта, което не е съгласувано с нас, тази декларация губи своята валидност.
CZ	Tímto prohlásujeme, že níže označené stroje odpovídají jejich základní koncepci a konstrukčním provedením, stejně jako námi do provozu uvedenými konkrétními provedeními, příslušným zásadním požadavkům o bezpečnosti a ochraně zdraví směrnic EU. V případě změny výrobku, která nebyla námi odsouhlasena, ztrácí toto prohlášení svou platnost.
DA	Hermed erklærer vi, at den nedenfor nævnte maskine i design og konstruktion og i den af os i handlen bragte udgave overholder de gældende grundlæggende sikkerhedsog sundhedskrav i EU-direktiverne. I tilfælde af ændringer af produktet, som vi ikke har godkendt, bortfalder gyldigheden af denne erklæring.
DE	Hiermit erklären wir, dass die nachfolgend bezeichnete Maschine aufgrund ihrer Konzipierung und Bauart sowie in der von uns in Verkehr gebrachten Ausführung den einschlägigen grundlegenden Sicherheits- und Gesundheitsanforderungen der EU-Richtlinien entspricht. Bei einer nicht mit uns abgestimmten Änderung des Produktes verliert diese Erklärung ihre Gültigkeit.
EN	We hereby declare that the machine described below complies with the relevant basic safety and health requirements of the EU Directives, both in its basic design and construction as well as in the version put into circulation by us. In the event of a product amendment which was not cleared by us, this declaration shall no longer be valid.
ES	Por la presente declaramos que la máquina designada a continuación cumple, tanto en lo que respecta a su diseño y tipo constructivo como a la versión puesta a la venta por nosotros, las normas básicas de seguridad y sobre la salud que figuran en las directivas comunitarias correspondientes. En caso de realizar una modificación no autorizada por nosotros, esta declaración pierde su validez.
ET	Käesolevaga kinnitame, et alpool kirjeldatud seade vastab meie poolt turule toodud mudelina oma kontseptsioonilt ja konstruktsioonilt EL direktiivide asjakohastele põhilistele ohutus- ja tervisekaitse nõuetele. Käesolev kinnitus kaotab kehtivuse, kui toodet muudetakse meiega kooskõlastamata.
FI	Vakuutamme, että alla mainitut tuotteet vastaavat suunnittelultaan ja rakenteeltaan sekä valmistustavaltaan EU-direktiivien asianomaisia turvallisuus- ja terveysvaatimuksia. Mikäli tuotetta muutetaan ilman meidän antamaa lupaa, tämä ilmoitus lakkaa olemasta voimassa.
FR	Nous certifions par la présente que la machine spécifiée ci-après répond de par sa conception et son type de construction ainsi que de par la version que nous avons mise sur le marché aux prescriptions fondamentales stipulées en matière de sécurité et d'hygiène par les directives européennes en vigueur. Cette déclaration perd sa validité si le produit est modifié sans notre consentement.
GR	Δια της παρούσης δηλώνουμε ότι το μηχάνημα που χαρακτηρίζεται παρακάτω, με βάση τη σχεδίαση και την κατασκευή του, υπό τη μορφή που διατίθεται στην αγορά, πληροί στις σχετικές βασικές απαιτήσεις ασφαλείας και υγιεινής των οδηγιών της ΕΕ. Σε περίπτωση τροποποίησης του προϊόντος χωρίς τη συγκατάθεσή μας, η παρούσα δήλωση θα καταστεί άκυρη.
HR	Izjavljujemo da navedeni uređaj u svojoj zamisli i konstrukciji te kod nas korištenoj izvedbi odgovara osnovnim sigurnosnim i zdravstvenim zahtjevima u skladu s niže navedenim direktivama Europske Zajednice. U slučaju neovlaštene izmjene proizvoda prestaje valjanost ove izjave.
HU	Ezennel tanúsítjuk, hogy az alábbiakban megnevezett gép tervezése és építési módja alapján az általunk forgalomba hozott kivitelben megfelel az EU irányelvek vonatkozó, alapvető biztonsági és egészségügyi követelményeinek. Amennyiben olyan módosítás történik a terméken, amelyet előzetesen nem egyeztettek velünk, akkor a jelen nyilatkozat érvényét veszti.
IT	Con la presente si dichiara che la macchina qui di seguito indicata, in base alla sua concezione, al tipo di costruzione e nella versione da noi introdotta sul mercato, è conforme ai requisiti fondamentali di sicurezza e di sanità delle direttive UE. In caso di modifica del prodotto senza la nostra autorizzazione, questa dichiarazione non sarà più valida.
LT	Šiuo pareiškiame, kad toliau aprašyto aparato brėžiniai ir konstrukcija bei mūsų į rinką išleistas modelis atitinka pagrindinius ES direktyvų saugumo ir sveikatos apsaugos reikalavimus. Ši deklaracija netenka galios, jei gaminys pakeičiamas nesuderinusi jo pakeitimų su mumis.
LV	Ar šo mēs paziņojam, ka turpmāk minētā iekārta, pamatojoties uz tās konstrukciju un izgatavošanas veidu, kā arī mūsu apgrozībā laistajā izpildījumā atbilst ES direktīvu attiecīgajām galvenajām drošības un veselības aizsardzības prasībām. Ja tiek veikta ar mums nesaskaņota izstrādājuma izmaiņšana, šī deklarācija nav derīga.
NL	Hierbij verklaren wij dat de hierna vermelde machine door haar ontwerp en bouwwijze en in de door ons in de handel gebrachte uitvoering voldoet aan de betreffende fundamentele veiligheids- en gezondheidsvoorschriften, zoals vermeld in de desbetreffende EU-richtlijnen. In geval van een niet met ons overeengekomen wijziging van het product, verliest deze verklaring haar geldigheid.
NO	Vi erklærer hermed at maskinen angitt nedenfor oppfyller de grunnleggende sikkerhetsog helsekravene i de relevante EU-direktivene, med hensyn til både design, konstruksjon og type markedsført av oss. Ved endringer av produkter som ikke er godkjent fra oss, bortfaller denne erklæringen.
PL	Niniejszym oświadczamy, że określone poniżej urządzenie odpowiada pod względem koncepcji, konstrukcji oraz wprowadzonej przez nas do handlu wersji obowiązującym wymogom dyrektyw UE dotyczącym wymagań w zakresie bezpieczeństwa i zdrowia. W przypadku dokonania nieuzgodnionych z nami zmian w produkcie niniejsza deklaracja traci ważność.
PT	Declaramos que a máquina a seguir designada corresponde às exigências de segurança e de saúde básicas estabelecidas nas Directivas UE por quanto concerne à sua concepção e ao tipo de construção assim como na versão lançada no mercado. Em caso de uma alteração do produto que não tenha sido autorizada por nós, esta declaração perde a sua validade.
RO	Prin prezenta declarăm că aparatul desemnat mai jos corespunde cerințelor fundamentale privind siguranța în exploatare și sănătatea include în directivele UE aplicabile, datorită conceptului și a modului de construcție pe care se bazează, în varianta comercializată de noi. La o modificare a produsului care nu a fost aprobată de noi în prealabil, această declarație își pierde valabilitatea.
RU	Настоящим мы заявляем, что нижеуказанный прибор по своей концепции и конструкции, а также в осуществленном и допущенном нами к продаже исполнении отвечает соответствующим основным требованиям по безопасности и здоровью согласно директивам EU. В случае несогласованного с нами изменения изделия настоящее заявление становится недействительным.
SK	Týmto vyhlasujeme, že ďalej označený stroj zodpovedá na základe jeho koncepcie a konštrukcie a takisto vyhotovenia, ktoré sme dodali, príslušným základným požiadavkám na bezpečnosť a ochranu zdravia uvedeným v smerniciach EÚ. V prípade zmeny výrobku, ktorá s nami nebola konzultovaná, stráca toto vyhlásenie svoju platnosť.
SL	S to izjavo potrjujemo, da spodaj omenjeni stroj zaradi svoje zasnovne in načina izdelave ustreza temeljnim varnostnim in zdravstvenim zahtevam EU-standardov. V primeru spremembe izdelka, ki ni bila potrjena z naše s strani, ta izjava ni več veljavna.
SV	Härmed försäkras vi att nedanstående betecknade maskin i ändamål och konstruktion samt i den av oss levererade versionen motsvarar EU-direktivens tillämpliga grundläggande säkerhets- och hälsokrav. Vid av oss ej godkända ändringar på produkten upphör denna förklaring att gälla.
TR	İşbu belge ile aşağıda tanımlanan makinenin konsepti ve tasarımı ve tarafımızdan piyasaya sürülen modeliyile AB yönetmeliklerinin temel teşkil eden ilgili güvenlik ve sağlık yükümlülüklerine uygun olduğunu bildiririz. Üründe yapılan herhangi bir değişiklik bu beyanı geçersiz kılar.
YU	Ovim izjavljujemo da ovde opisana mašina po svojoj koncepciji i načinu izrade, sa svim njenim modelima koje smo izneli na tržište, odgovara osnovnim zahtevima dole navedenih propisa Evropske Zajednice o sigurnosti i zdravstvenoj zaštiti. U slučaju izmena na proizvodu koje nisu dogovorene s nama, ova izjava ne važi.

Item description: **Ride-on vacuum cleaner for commercial use**

Model: **AERO 3500µicro**

Type: **AERO 3500**

Serial Number: **Refer to the rating label on the machine**

Trademark: **TASKI®**

Manufacturer: **Diversey Europe Operations B.V., Maarssenbroeksedijk 2, NL - 3542 DN Utrecht**

Produced by: **Diversey Switzerland Production GmbH, Eschlikonerstrasse, 9542 Münchwilen TG, Switzerland**



Applicable EU Directives:

Directive 2006/42/EC | Directive 2014/30/EU

Harmonised standards:

EN 60335-1: 2012+A11: 2014+A13: 2017+A2: 2019 / EN 60335-2-72: 2012 / EN 55012: 2007+A1: 2009 / EN 55014-2: 2015 / EN 62233: 2008 /

Authorized signatory:

Andreas Bosch
Executive Director Machines and Robotics
Münchwilen, 10.03.2021

Diversey
Diversey Europe Operations BV
Maarssenbroeksedijk 2
3542 DN Utrecht - The Netherlands

Responsible for technical file:

Andreas Bosch
Executive Director Machines and Robotics
Diversey Europe B.V. Utrecht
Zweigniederlassung Münchwilen
Eschlikonerstrasse
9542 Münchwilen - Switzerland

CE first applied: 01.2021

The signatories act on behalf of company management and with full power of attorney.

DE Originalbedienungsanleitung



Vor der ersten Inbetriebnahme der Maschine sind die Bedienungsanleitung und Sicherheitshinweise unbedingt zu lesen. Bewahren Sie die Bedienungsanleitung sorgfältig und griffbereit auf, um jederzeit nachschlagen zu können.

Zeichenerklärung

STOP Gefahr:

Dieses Symbol weist auf wichtige Informationen hin. Das Nichtbefolgen dieser Hinweise kann zur Gefährdung von Personen und / oder umfangreichen Sachschäden führen!

! Warnung:

Dieses Symbol weist auf wichtige Informationen hin. Das Nichtbefolgen dieser Hinweise kann zur Gefährdung von Personen, Störungen und Sachschäden führen!

! Vorsicht:

Dieses Symbol weist auf wichtige Informationen hin. Das Nichtbefolgen dieser Hinweise kann zu Störungen und Sachschäden führen!

i Hinweis:

Dieses Symbol weist auf wichtige Informationen im Zusammenhang mit der effizienten Nutzung des Produktes hin. Das Nichtbefolgen dieser Hinweise kann zu Störungen führen!

Inhaltsverzeichnis

Sicherheitshinweise	2
Reinigungsprodukte	3
Erweiterte Dokumente	3
Aufbauübersicht	4
Batterien	5
Vor Inbetriebnahme	7
Arbeitsbeginn	10
Arbeitsende	11
Service, Wartung und Pflege	12
Störungen	13
Technische Informationen	13
Zubehör	14
Error Codes	14
Transport	14
Entsorgung	14
Abmessungen der Maschine	14

Bestimmungsgemäße Verwendung

Die Maschinen sind für den gewerblichen Einsatz (z.B. in Hotels, Schulen, Krankenhäuser, Fabriken, Einkaufszentren, Sporthallen, Büros u.ä.) bestimmt.

Unter strikter Berücksichtigung dieser Bedienungsanleitung gelten für die einzelnen Typen die auf der Seite 9 angegebenen Anwendungstechniken.

STOP Gefahr:

Nicht von Diversey autorisierte Änderungen an der Maschine führen zum Erlöschen von Sicherheitszeichen und der CE-Konformität. Ein Einsatz der Maschine entgegen der bestimmungsgemässen Verwendung kann zu Personenschäden, Schäden an der Maschine und in der Arbeitsumgebung führen. In solchen Fällen verfallen in der Regel jegliche Garantie- und eventuelle Gewährleistungsansprüche.

! Warnung:

Diese Maschine ist nur zum Trockenreinigen bestimmt.

! Vorsicht:

Diese Maschine ist ausschliesslich für die Verwendung im Innenbereich konzipiert.

Sicherheitshinweise

TASKI-Maschinen entsprechen aufgrund ihrer Bauart und Konstruktion den einschlägigen, grundlegenden Sicherheits- und Gesundheitsanforderungen der EG-Richtlinien und tragen daher das CE-Zeichen.

STOP Gefahr:

Die Maschine darf nur von Personen verwendet werden, welche im Gebrauch angemessen unterwiesen sind oder ihre Fähigkeiten zum Bedienen nachgewiesen haben und ausdrücklich mit der Benutzung beauftragt sind.

STOP Gefahr:

Die Maschine darf nicht von Personen mit verringerten physischen, sensorischen oder mentalen Fähigkeiten, einschliesslich Kinder, oder einem Mangel an Erfahrung und Wissen benutzt werden. *Kinder sind zu beaufsichtigen, um sicherzustellen, dass sie nicht mit der Maschine spielen.*

STOP Gefahr:

Die Maschine darf nicht in Räumen verwendet werden, in denen explosionsgefährdete und leicht brennbare Stoffe (z.B. Benzin, Lösungsmittel, Heizöl, Staub usw.) gelagert oder verarbeitet werden. *Die elektrischen oder mechanischen Komponenten könnten zur Entzündung dieser Stoffe führen.*

STOP Gefahr:

Die Maschine darf nicht zum Aufsaugen von giftigen, gesundheitsschädlichen, ätzenden und reizenden Stoffen (z.B. gefährlicher Staub usw.) oder brennbare Flüssigkeiten verwendet werden. Das Filtersystem filtert Stoffe dieser Art nicht ausreichend heraus.

Mögliche Beeinträchtigungen der Gesundheit des Anwenders und Dritter sind nicht auszuschliessen.

STOP Gefahr:

Achten Sie auf die örtlichen Gegebenheiten wie auf Dritte und Kinder! Insbesondere muss in der Nähe von unübersichtlichen Stellen, wie z.B. vor Türen oder Kurven, die Geschwindigkeit verlangsamt werden.

STOP Gefahr:

Mit dieser Maschine dürfen keine weiteren Personen und Gegenstände transportiert werden.

STOP Gefahr:

Bei Auftreten einer Fehlfunktion oder eines Defekts sowie nach einer Kollision oder einem Umsturz muss die Maschine vor einer erneuten Inbetriebnahme durch eine autorisierte Fachkraft überprüft werden. Dasselbe gilt, wenn die Maschine im Freien belassen, in Wasser getaucht bzw. Feuchtigkeit ausgesetzt war.

STOP Gefahr:

Bei Beschädigungen sicherheitsrelevanter Teile, wie beispielsweise Bürstenabdeckung, Netzkabel oder Abdeckungen, die Zugang zu stromführenden Teilen ermöglichen, ist der Betrieb der Maschine unverzüglich zu unterbrechen!

STOP Gefahr:

Die Maschine darf nicht auf Neigungen angehalten, abgestellt oder gelagert werden.

STOP Gefahr:

Bei allen Arbeiten an der Maschine muss die Maschine ausgeschaltet und der Schlüssel abgezogen werden.

STOP Gefahr:

Die Maschine darf im Reinigungsbetrieb auf Neigungen <2% verwendet werden.

STOP Gefahr:

Die Maschine darf auf Neigungen <10% benutzt werden. Gefälle müssen in langsamer Fahrt und unter Verwendung des "turtle-mode" befahren werden, um sicheres Anhalten gewährleisten zu können.

Scharfes Einlenken auf Neigungen kann die Stabilität der Maschine beeinträchtigen und ist daher untersagt. Es besteht Unfallgefahr.

STOP Gefahr:

Die Maschine darf nur auf einem befestigten, stabilen und ausreichend tragfähigen Untergrund benutzt werden.

Bei Nichtbeachtung besteht Unfallgefahr.

Warnung:

Die Maschine darf nur in einem trockenen, staubarmen Umfeld bei Temperaturen von +10 °C / + 50 °F bis + 35 °C / + 95 °F betrieben und gelagert werden.

Warnung:

Reparaturarbeiten an mechanischen oder elektrischen Teilen der Maschine dürfen nur von autorisierten Fachkräften durchgeführt werden, welche mit allen hier relevanten Sicherheitsvorschriften vertraut sind.

Warnung:

Es dürfen ausschliesslich Werkzeuge (Bürsten, Pads oder Ähnliches) verwendet werden, die in dieser Bedienungsanleitung unter Zubehör festgelegt oder durch den TASKI-Berater empfohlen werden. Andere Werkzeuge können Sicherheit und Funktionen der Maschine beeinträchtigen.

Warnung:

Nationale Vorschriften zum Personenschutz und zur Unfallverhütung wie auch Hersteller Angaben zur Verwendung von Reinigungsmitteln müssen konsequent beachtet werden.

Vorsicht:

Diese Maschine darf ausschliesslich mit geeigneten Batterien und geprüften Ladegeräten betrieben werden.

Vorsicht:

Die Maschine muss vor unbefugter Verwendung geschützt werden. Ziehen Sie daher immer den Schlüssel ab, bevor Sie sich von der Maschine entfernen; Oder verwahren Sie sie in einem abgeschlossenen Raum.

Hinweis:

TASKI-Maschinen und -Geräte werden so konstruiert, dass nach dem derzeitigen Stand der Wissenschaft eine Gesundheitsgefährdung durch die auftretenden Lärmemissionen oder Vibrationen ausgeschlossen werden kann. Siehe technische Informationen auf Seite 13.

Reinigungsprodukte

Hinweis:

TASKI-Maschinen sind so konstruiert, dass sie mit TASKI-Reinigungsprodukten optimale Reinigungsergebnisse erzielen. Andere Reinigungsprodukte können zu Störungen und Schäden an der Maschine oder der Umwelt führen. Aus diesem Grund empfehlen wir, ausschliesslich TASKI-Reinigungsprodukte zu verwenden.

Störungen, die durch falsche Reinigungsprodukte verursacht werden, sind durch die Garantie nicht abgedeckt.

- Für weitere Informationen wenden Sie sich bitte an Ihren TASKI-Servicepartner.

Erweiterte Dokumente

Hinweis:

Das Elektroschema zu dieser Maschine, finden Sie in der Ersatzteilliste.

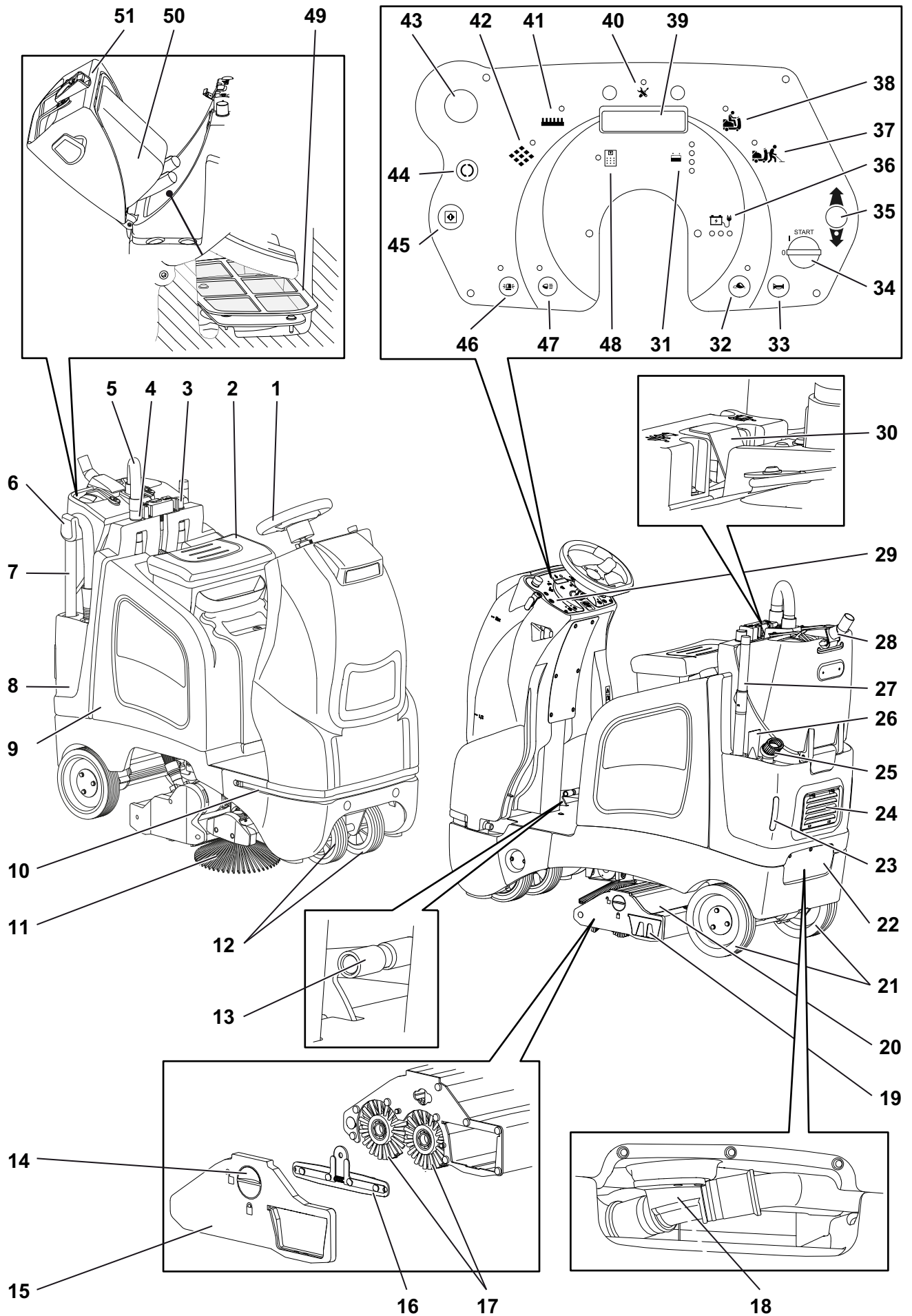
- Kontaktieren Sie den Kundendienst für weitere Informationen.

Hinweis:

Diese Bedienungsanleitung wie auch alle Bedienungsanleitungen für TASKI Maschinen sind auf der folgenden Webseite verfügbar:

www.taski.com

Aufbauübersicht



- 1 Lenkrad
- 2 Fahrersitz mit Sitzschalter (Anwesenheitsüberwachung)
- 3 Anschluss Saugschlauch Auto Modus
- 4 Anschluss Saugschlauch Manueller Modus
- 5 Saugschlauch (Arbeitsmodus: Auto & Manuell)
- 6 Saugschlauch Halterung
- 7 Saugschlauch Manueller Modus
- 8 Tank
- 9 Batterieraum
- 10 Arbeitslicht LED
- 11 Seitenbesen
- 12 Lenkrollen
- 13 Fahrpedal
- 14 Abdeckungsverriegelung
- 15 Abdeckung Bürstenaggregat
- 16 Bürstenhalterung
- 17 Walzenbürsten
- 18 Saugschlauch Anschlussstutzen
- 19 Grobschmutzkorb
- 20 Bürstenaggregat
- 21 Antriebsräder
- 22 Abdeckung Saugschlauch Anschlussstutzen
- 23 Warn- und Rückfahrlicht LED
- 24 Filter (HEPA optional)
- 25 Pinseldüse
- 26 Ritzendüse
- 27 Teleskoprohr
- 28 Gleitdüse
- 29 Bedienpult
- 30 Tankdeckel-Verriegelung
- 31 Anzeige Batteriestand
- 32 Taste Langsamfahrt (EIN / AUS)
- 33 Taste Hupe
- 34 Schlüsselschalter
- 35 Taste Rückwärtsfahren
- 36 Anzeige Batterie Ladezustand
- 37 Anzeige Manueller Modus
- 38 Anzeige Auto Modus
- 39 Display
- 40 Anzeige Service
- 41 Anzeige Bürstenaggregat Einstellung Teppich
- 42 Anzeige Bürstenaggregat Einstellung Hartboden
- 43 Not-Halt
- 44 Taste Einstellung Teppich / Hartboden
- 45 Taste Programm (EIN / AUS)
- 46 Tasten Warnlicht LED (EIN / AUS)
- 47 Taste Arbeitslicht LED (EIN / AUS)
- 48 Anzeige Staubbeutel
- 49 Filtertuch
- 50 Vliesstaubbeutel
- 51 Tankdeckel

Batterien

Zulässige Batterien

Für den Betrieb dieser Maschine sind Traktionsbatterien notwendig (Keine Nass-, Starter- oder Gerätebatterien). Empfohlen werden reine Traktionsbatterien. Nur diese garantieren eine lange Nutzungsdauer.

Traktionsbatterien werden als geschlossene und wartungsfreie (VRLA-) Batterien produziert, (Gel, AGM, PureLead, Lithium). Für jede Bauart und Hersteller muss die Maschine entsprechend justiert werden.

Jede Batterie offeriert eine unterschiedliche Nutzungsdauer und unterschiedliche Leistungsmerkmale.

Die Maschinen- und Ladegeräteprogrammierung muss nach Einbau der Batterien bzw. bei Wechsel von Batterietyp und/oder -Herstellers und vor der Inbetriebnahme erfolgen.

Eine fehlerhafte Einstellung kann zu frühzeitigem Ausfall der Batterien führen.

Hinweis:

Es dürfen keine unterschiedliche, alte mit neuen oder defekten Batterien eingesetzt werden.

Hinweis:

Alte und/oder defekte Batterien müssen fachgerecht entsorgt werden. Siehe Informationen auf Seite 14

Sicherheitsmassnahmen im Umgang mit Batterien



Batterien enthalten Säure. Bei der Wartung, bei Ein- und Ausbau von Nassbatterien muss eine Schutzbrille getragen werden!



Säurespritzer im Auge oder auf der Haut mit viel klarem Wasser aus- bzw. abspülen. Danach unverzüglich einen Arzt aufsuchen. Kleidung mit Wasser auswaschen!



Beim Laden von Batterien entsteht ein gefährliches Gasmisch. Offenes Feuer oder glühende Gegenstände unbedingt fernhalten!



Nicht Rauchen!



Verätzungsgefahr!



Achtung! Die Pole der Batterien stehen immer unter Spannung, deshalb keine Gegenstände auf den Batterien ablegen!

Vorsicht:

Batterien sauber und trocken halten. Ausgetretene Säure oder Wasser sofort abwischen.

- Tragen Sie dabei Schutzhandschuhe.

⚠ Vorsicht:

Batterien dürfen nur von Diversey zugelassenen Kundendienststellen oder Fachkräften eingebaut und gemäss Anschlusschema installiert werden. Fehler beim Einbau bzw. Anschluss können zu schweren Verletzungen, zu einer Explosion und grossen Schäden an Maschine und Umgebung führen.

⚠ Vorsicht:

Beim Laden von Batterien muss für ausreichende Lüftung gesorgt werden.

i Hinweis:

Beachten Sie zusätzlich das Produktsicherheitsdatenblatt des Batterieherstellers.

i Hinweis:

Beachten Sie zusätzlich die Betriebsvorschriften des Batterieherstellers.

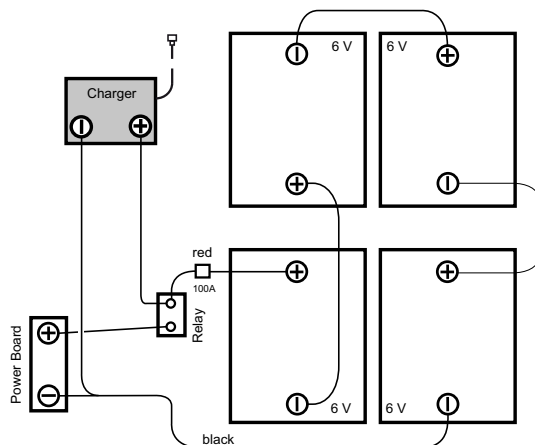
⚠ Vorsicht:

Bei der Wartung der Batterien müssen diese von der Maschine getrennt sein!

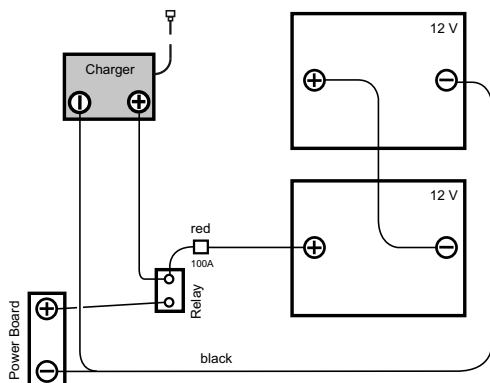
Batterie Anschlusschema

AERO 3500µmicro (Gel)

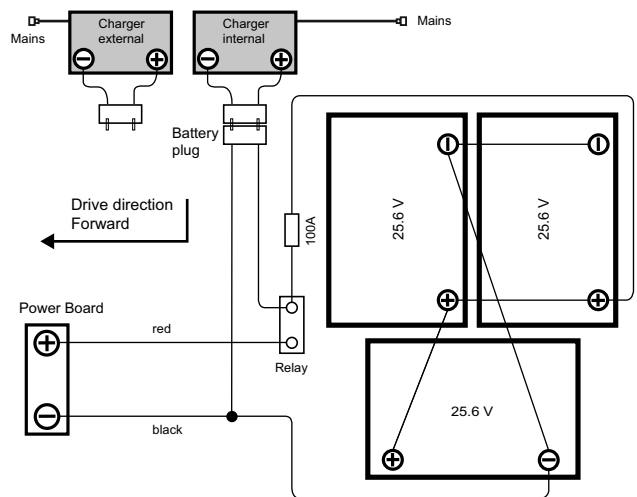
6V Batterien



12V Batterien



AERO 3500µmicro (Lithium)



Ladevorgang

⚠ Vorsicht:

Beachten Sie die Bedienungsanleitung des Herstellers des externen Batterieladegeräts.

⚠ Vorsicht:

Jeder Batterietyp und/oder Batteriehersteller verlangt eine unterschiedliche Ladekennlinie.

Eine falsche Ladekennlinie oder die Verwendung eines ungeeigneten Ladegeräts führt zu frühzeitigem Ausfall oder zur schnellen Zerstörung der Batterien.

i Hinweis:

Optional erhältliche Onboard Ladegeräte sind auf die Batteriegrösse angepasst und enthalten mehrere Ladekurven, die ab Werk oder durch den TASKI-Servicetechniker für empfohlene Batterien eingestellt werden. Diese Vorschrift gilt ebenfalls bei der Verwendung von stationären (externen) Ladegeräten.

⚠ Vorsicht:

Dauerhafte Kurzeinsätze mit jeweils anschliessender Nachladung können Batterien dauerhaft schädigen.

- Richtwert: Vor einer Nachladung sollte eine Mindestentnahme von ca. 20% der verfügbaren Kapazität erfolgt sein.

⚠ Vorsicht:

Um ihre maximal mögliche Lebensdauer zu erreichen, müssen Traktionsbatterien 2x wöchentlich einen kompletten Ladezyklus (12-16 Std.) durchlaufen.

⚠ Vorsicht:

Vor einer längeren Stilllegung der Maschine müssen die Batterien einen kompletten Ladezyklus durchlaufen. Das Ladegerät wird anschliessend von der Maschine bzw. vom Netz getrennt. Batterien entladen sich mit der Zeit. Je nach Typ müssen sie nach 3 - 6 Monaten erneut geladen werden.

- Vor einer Wieder-Inbetriebnahme sollten die Batterien erneut einen kompletten Ladezyklus durchlaufen.

Ladevorgang mit externem Ladegerät

i Hinweis:

Es dürfen ausschliesslich Ladegeräte benutzt werden die vom Batteriehersteller empfohlen und nach der SELV (Sicherheitskleinspannung), zertifiziert wurden.

STOP Gefahr:

Das Ladegerät nicht unter Spannung (eingeschaltetes Ladegerät), an die Maschine einstecken.

Dabei kann der Benutzer durch Stromschläge verletzt werden.

! Warnung:

Ladekabel übertragen hohe Ströme. Bei Anzeichen von Schäden an Stecker, Kabel oder Geräteanschluss darf das Ladegerät nicht benutzt werden.

- Verbinden Sie das externe Batterieladegerät mit dem Batterie Ladestecker der Maschine.

i Hinweis:

Achten Sie darauf, dass der Stecker bis zum Anschlag eingesteckt ist um einen guten Elektrischen Kontakt zu gewährleisten.

i Hinweis:

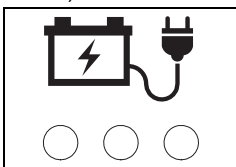
Prüfen ob das eingesteckte Ladegerät den Ladevorgang gestartet hat.

i Hinweis:

Während eines Ladevorgangs sind alle Maschinenfunktionen deaktiviert.

Ladevorgang mit (optionalem) Onboard Ladegerät

- Die Maschine muss ausgeschaltet sein.
- Verbinden Sie das Netzkabel mit einer (träge abgesicherten) Steckdose.



- Die gelbe Anzeige leuchtet dauernd bis ca. 90% der Batterie-Kapazität erreicht ist. Danach blinkt die Anzeige, bis die Batterie voll geladen ist.
- Ist der Ladevorgang abgeschlossen leuchtet die grüne Anzeige.

Nach Abschluss des Ladevorgangs

! Warnung:

Schalten Sie das Ladegerät aus bevor Sie die Verbindung zu den Batterien trennen.

Das Trennen des eingeschalteten Ladegerätes kann zu einer Explosion im Batterieraum führen.

- Verstauen Sie das Netzkabel bei (optionalen) Onboard Ladegeräten im vorgesehenen Bereich.
- Versorgen Sie das Ladekabel trocken und vor Beschädigungen geschützt.

Wartung und Pflege von offenen Batterien

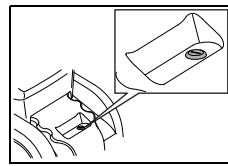
i Hinweis:

Die Pflege von wartungsfreien Batterien beschränkt sich auf die Einhaltung korrekter Ladeprozesse und richtig eingestellter Ladekurve.

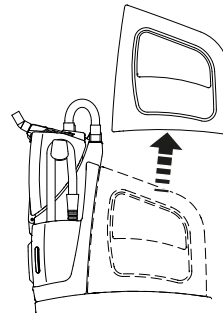
Batterieraum öffnen für die Wartung

- Die Maschine muss ausgeschaltet sein.
- Entnehmen Sie den Fahrersitz von der Sitzhaube und legen Sie ihn auf den Boden.

Dadurch verhindern Sie Verletzungen an Personen durch das Herabfallen des Fahrersitzes.



- Schliessen Sie den Batterieraum mit dem dazu mitgelieferten Schlüssel auf



- Entnehmen Sie die Sitzhaube und legen diese vorsichtig auf den Boden. Jetzt kann die Batterie gemäss Herstellerhinweisen gewartet werden.

Vor Inbetriebnahme

Parkbremse

- Die Parkbremse wird beim Betätigen der Fahrpedals durch die Elektronik automatisch entriegelt.

i Hinweis:

Wenn die Maschine still steht ist die Parkbremse immer aktiviert.

Bei ein- wie auch bei ausgeschalteter Maschine.

Entriegelung:

i Hinweis:

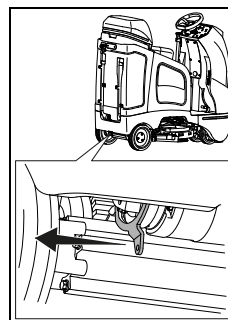
Der Fahrersitz ist mit einem Sitzschalter (Anwesenheitserkennung) bestückt. Dieser Sitzschalter wird betätigt wenn der Fahrersitz durch das Bedienpersonal besetzt ist.

Nur bei betätigtem Sitzschalter kann die Maschine bedient werden.

Not-Entriegelung:

i Hinweis:

Bei Ausfall der Steuerung oder der Spannungsversorgung kann die Parkbremse von Hand entriegelt werden



- Hierfür muss der Entriegelungshebel permanent gezogen werden. Dieser befindet sich beim linken Hinterrad.

Not-Halt prüfen

⚠️ **Vorsicht:**

Not-Halt Taster ist ein wichtiges Sicherheitselement.

- Seine Funktion muss daher regelmässig in kurzen Zeitabständen vor Verwendung der Maschine geprüft werden.
- Schalten Sie die Maschine ein.
- Betätigen Sie das Fahrpedal / -schalter, dabei halten Sie den Lenker gerade. Die Maschine setzt sich geradeaus in Bewegung.
- Drücken Sie jetzt den Not-Halt.

i **Hinweis:**

Die Maschine muss abrupt bis zum vollständigen Stopp abbremsen und dabei ohne Lenkkorrektur geradeaus fahren.

STOP **Gefahr:**

Ist eine dieser Funktionen nicht gegeben, muss die Maschine bis zu einer fachgerechten Reparatur durch autorisierte TASKI-Service-Partner ausser Betrieb gesetzt werden.

Warneinrichtungen

⚠️ **Warnung:**

Warneinrichtungen wie Warnlicht, Blitzleuchte und Signalton bei Rückwärtsfahrt müssen regelmässig auf Funktion geprüft werden. Fehlfunktionen müssen umgehend behoben werden.

Der Betrieb der Maschine bei fehlenden oder defekten Warneinrichtungen verlangt erhöhte Vorsicht und Aufmerksamkeit.

- Die Warneinrichtungen dürfen nicht verdeckt werden.

⚠️ **Warnung:**

Nationale Vorschriften sind immer übergeordnet.

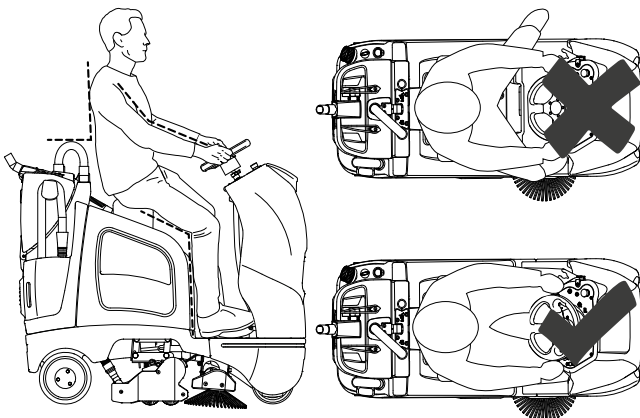
- Diese können andere Verhaltensweisen verlangen und müssen unbedingt beachtet werden.

Sitzposition einstellen

i **Hinweis:**

Der Fahrersitz und das Lenkrad können beliebig eingestellt werden damit eine für Sie angenehme Sitzposition erreicht wird.

Empfohlene Sitzhaltung

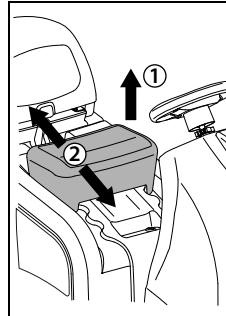


⚠️ **Warnung:**

Achten Sie auf eine korrekte Sitzhaltung. Die Beine dürfen die Maschine seitlich nicht überragen.

Das seitliche Überragen der Beine kann zu schweren Verletzungen bei engen Durchfahrten wie auch bei fixen Gegenstände (z.B. Geländer, Pfosten etc.) in der Reinigungsumgebung führen.

Fahrersitz einstellen

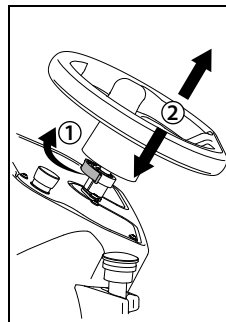


- Die Fahrersitz-Position kann durch Anheben [1] und Verschieben [2] eingestellt werden.

i **Hinweis:**

Achten Sie darauf dass der Fahrersitz richtig in die dafür vorgesehenen Rillen positioniert ist.

Lenkrad einstellen



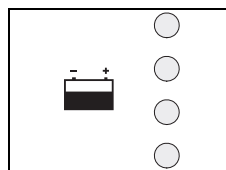
- Entriegeln Sie die Arretierung [1], stellen das Lenkrad [2] in die gewünschte Position ein und verriegeln Sie die Arretierung wieder.

Verschiebefahrt

Die Fahrtrichtung steuern Sie mit dem Lenkrad und die Geschwindigkeit mit den Fahrpedal. Die Geschwindigkeit wird stufenlos reguliert. Beim Loslassen des Fahrpedals wird die Maschine bis zum Stillstand abgebremst und die Parkbremse wird aktiviert.

Vorwärtsfahren

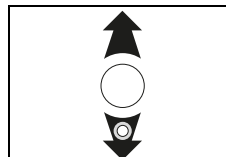
- Schalten Sie die Maschine ein (Schlüsselschalter).
- Alle Anzeigeelemente leuchten kurz auf.
Die Batteriestandanzeige signalisiert Ihnen die Betriebsbereitschaft der Maschine. (bei Störung siehe Seite 13).
- Für das Vorwärtsfahren muss lediglich das Fahrpedal gedrückt werden.



⚠️ **Vorsicht:**

Bei Kurvenfahrt wird die Geschwindigkeit elektronisch reduziert.

Rückwärtsfahren



- Durch Betätigen der Taste Rückwärtsfahren leuchtet die Anzeige unterhalb auf und es wird ein Signalton ausgegeben.

Verschieben der Maschine (bei Defekt)

i Hinweis:

Das Verschieben der Maschine darf generell nur zu zweit durchgeführt werden.

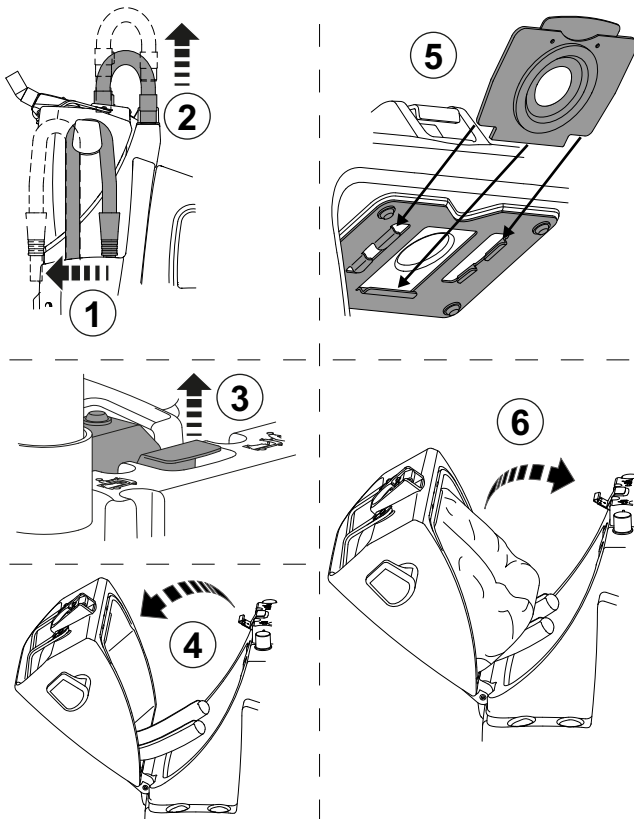
⚠ Warnung:

Durch das hohe Gewicht ist das manuelle Verschieben der Maschine mit Risiko verbunden!

Durch Fehltritte kann es zu Personen- und Maschinenschäden kommen.

- Das Verschieben ist nur bei Betätigung des Entriegelungsknopf /-hebel möglich. (Siehe Seite 7)

Staubbeutel einsetzen



i Hinweis:

Betreiben Sie die Maschine nie ohne eingesetzten Vliesstaubbeutel.

Walzenbürsten einsetzen

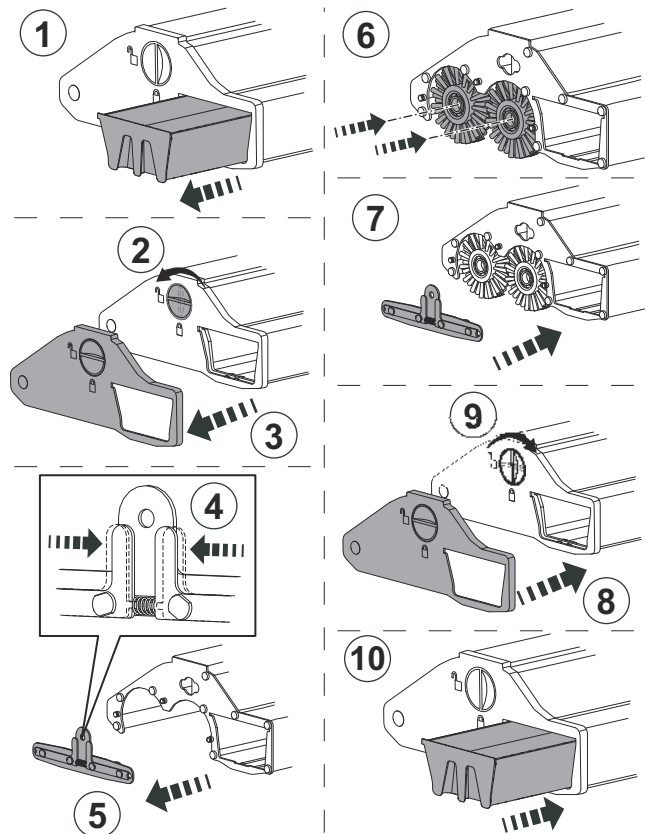
Prüfen Sie vor dem Einsetzen:

- das die Bürste die rote/gelbe Markierung oder 1,4 cm Borstenlänge nicht unterschritten hat.

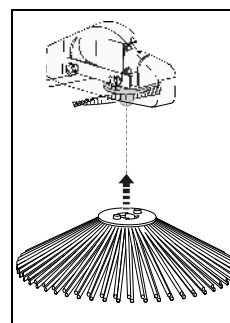
⚠ Vorsicht:

Keine Bürsten verwenden, bei denen die Verschleissgrenze erreicht wurde. Ausschliesslich original TASKI-Werkzeuge verwenden.

Die Nichtbeachtung kann zu mangelhaften Reinigungsergebnissen bis hin zu Belagsschäden führen.



Seitenbesen einsetzen



- Drücken Sie den Seitenbesen nach oben in die dafür vorgesehene Aufnahme.
- Drehen Sie den Seitenbesen im Uhrzeigersinn bis die Noppen in die Aufnahmelöcher einrasten.

i Hinweis:

Sobald sich der Seitenbesen nicht mehr von Hand drehen lässt, ist er richtig eingesetzt.

Anwendungstechnik

Maschine	
Nassreinigen	nein
Grundreinigung	nein
Nass-Schamponieren	nein
Trocken-Schamponieren	nein
Trockenreinigen (Hartboden und Teppich)	ja

Arbeitsbeginn

Vorsicht:

Beim Arbeiten mit dieser Maschine ist stets trittsicheres Schuhwerk und angemessene Arbeitskleidung zu tragen!

Vorsicht:

Lassen Sie während des Betriebs der Maschine immer beide Hände am Lenkrad / Fahrgriff, damit eine sichere Bedienung gewährleistet ist.

Vorsicht:

Machen Sie sich zuerst mit der Maschine vertraut, indem Sie auf einem freien Platz die ersten Fahrversuche starten!

Warnung:

Prüfen Sie vor dem Arbeitsbeginn (in Arbeitsposition), ob Ihr Sichtfeld ausreichend ist um ein sicheres Arbeiten zu gewährleisten. Die EN 3411 ist zu beachten.

Das nicht ausreichende Sichtfeld kann das Arbeiten erschweren und somit die Sicherheit für Bediener, Maschine und Dritte beeinträchtigen.

Warnung:

Beachten Sie beim Arbeiten die maximale Durchfahrthöhe bei Türen und Unterführungen, die auf dem Warnschild an der Maschine aufgezeigt wird.

Gefahr:

Besteht während des Einsatzes der Maschine eine Gefahr von herabfallenden Gegenständen müssen notwendige Schutzvorkehrungen gemäss nationaler Vorschriften getroffen oder eingehalten werden.

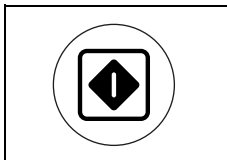
Hinweis:

Beim Arbeiten in öffentlichen Gebäuden muss das Warnlicht eingeschaltet sein.

- Setzen Sie sich auf den Fahrersitz.
- Kontrollieren Sie ob die Not-Halt Taste entriegelt ist.
- Schalten Sie die Maschine ein (Schlüsselschalter).

Die Anzeigeelemente leuchten kurz auf.

Starten mit Programmtaste



- Durch Drücken der Programmtaste beim nächsten Arbeitsbeginn oder Arbeitsabschnitt werden alle Maschinenfunktionen mit den zuletzt verwendeten Funktionswerten gestartet.

Hinweis:

Die eingestellten Werte können während des Arbeitsvorgangs jederzeit angepasst werden.

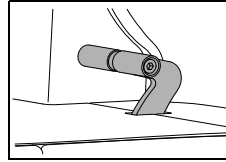
Die beim Ausschalten eingestellten Werte werden gespeichert und sind bei erneutem Einschalten automatisch wieder aktiviert.

Hinweis:

Durch Drücken der Programmtaste bei Arbeitsende wird ein optimiertes Programm für das Arbeitsende gestartet: Siehe Beschrieb auf der Seite 11 unter (Automatischer Vorgang).

Einstellungen und aktivierte Funktionen werden gespeichert.

Reinigungsbeginn



- Bei eingeschalteter Maschine und einem Bediener auf dem Fahrersitz setzt sich die Maschine in Bewegung, wenn das Fahrpedal betätigt wird. Das Bürstengaggregat und der Seitenbesen werden gestartet.

Hinweis:

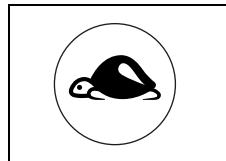
Die Fahrgeschwindigkeit wird über die Stellung des Fahrpedals gesteuert. Bei Loslassen des Fahrpedals wird die Maschine automatisch bis zum Stopp abgebremst und die Parkbremse wird aktiviert.

Der Seitenbesen und das Bürstengaggregat werden gestoppt.

Vorsicht:

Bei Arbeiten in überstellten oder engen Bereichen wird empfohlen die Taste Langsamfahrt EIN/AUS zu betätigen. (Anzeige leuchtet)

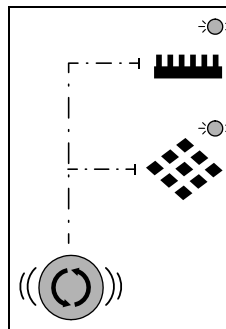
Dadurch wird die maximale Arbeitsgeschwindigkeit reduziert und die Unfallgefahr gemindert.



- Bei erneutem Drücken der Taste wird die Begrenzung aufgehoben, die Anzeige erlischt.

Bürstengagragt einstellen

Das Bürstengagragt kann für zwei verschiedene Böden individuell eingestellt werden.



- Betätigen Sie für die Einstellung die Taste Einstellung Teppich / Hartböden.

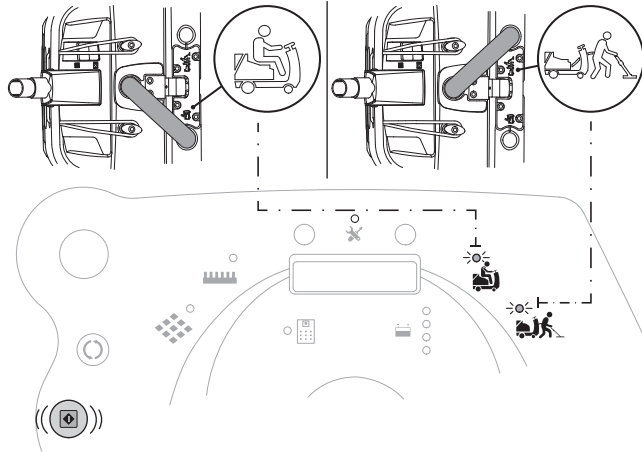
Auf den Bedienpult wird die eingestellte Auswahl angezeigt.

Arbeitsmodi

Bei dieser Maschine sind zwei verschiedene Arbeitsmodi vorgesehen. Ein Auto und ein Manueller Modus.

Auto Modus

Manueller Modus



i Hinweis:

Unter Umständen kann bei spezieller Kombination von Bodenbelag/Verschmutzung und Reinigungsprodukt die Maschinenführung beeinträchtigt werden.

- Durch optional erhältliche Räder kann die Traktion der Maschine auf dem Boden verbessert werden. Bitte wenden Sie sich an den TASKI-Kundenberater.

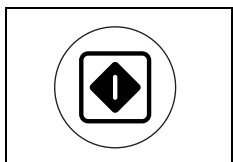
Batteriekapazität - Ende der Betriebsbereitschaft

Die Batteriestandanzeige gibt Auskunft über die verfügbare Betriebsdauer.

- Beginnt die rote Anzeige zu blinken, verbleiben noch ca. 5 Minuten Restarbeitszeit.
- Danach werden Bürstenaggregat und Seitenbesen hochgefahren. Die rote Anzeige wechselt auf Dauerlicht.
- Es verbleiben dann weitere 10 Minuten, um die Maschine zur Ladestation zu fahren. Dann stellt die Maschine selbstständig ab.
- Für eine Wiederinbetriebnahme müssen die Batterien komplett geladen werden.

Arbeitsende

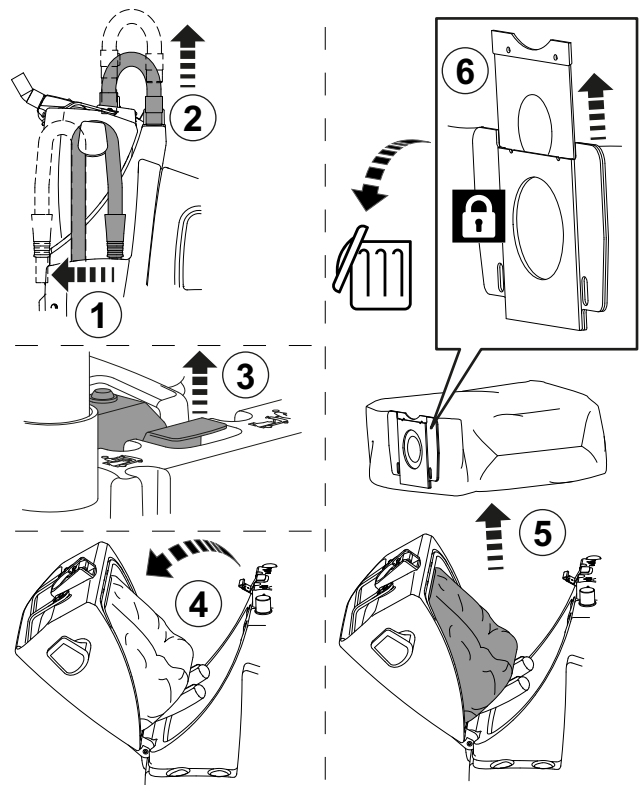
Automatischer Vorgang



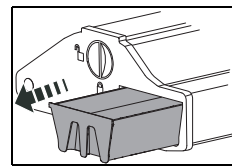
- Drücken Sie die Taste Programm EIN/AUS.

- Der Saugmotor wird gestoppt.
- Der Seitenbesen und das Bürstenaggregat werden gestoppt und angehoben.

Staubbeutel ersetzen

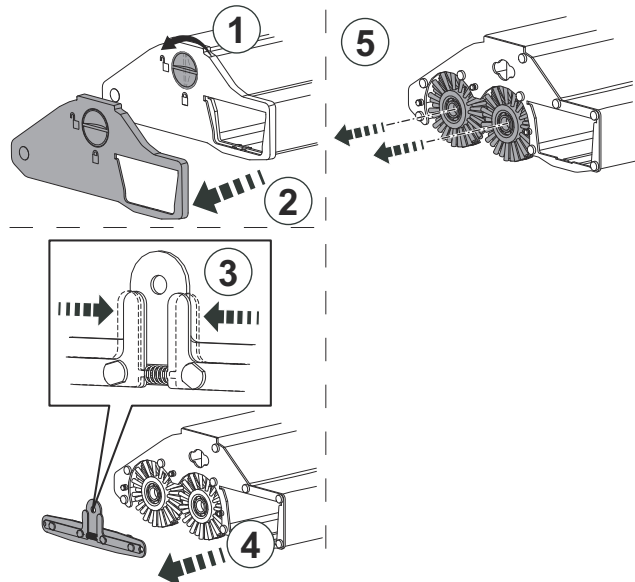


Grobschmutzkorb entfernen und reinigen



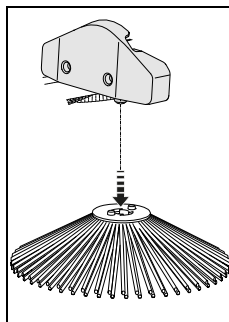
- Entleeren Sie den Grobschmutzkorb und saugen Sie den Reststaub mit einem Staubsauger aus.

Walzenbürsten entfernen und reinigen



- Befreien Sie die Bürsten von aufgewickelten Haaren oder ähnliches und saugen den Reststaub mit einem Staubsauger ab.

Seitenbesen ersetzen und reinigen



- Befreien Sie den Seitenbesen von aufgewickelten Haaren oder ähnliches und saugen den Reststaub mit einem Staubsauger ab.

Maschine reinigen

⚠ Vorsicht:

Reinigen Sie die Maschine nie mit einem Hochdruckreiniger oder Wasserstrahl.

Das in die Maschine eindringende Wasser kann zu erheblicher Beschädigung mechanischer oder elektrischer Teile führen.

- Wischen Sie die Maschine mit einem feuchten Lappen ab.

Lagern / Parken der Maschine (Ausser Betrieb)

i Hinweis:

Lagern Sie die Maschine mit abgehobenem Bürstentaggregat und demontierten Bürsten.

⚠ Vorsicht:

Lagern Sie die Maschine nie mit entladenen Batterien.

Die Batterien werden dadurch irreparabel geschädigt.

Service, Wartung und Pflege

Die Wartung der Maschine ist die Voraussetzung für einen einwandfreien Betrieb und eine lange Lebensdauer.

⚠ Vorsicht:

Es dürfen nur TASKI-Originalteile verwendet werden, andernfalls erlöschen alle Garantie- und Haftungsansprüche.

i Hinweis:

Um unbeabsichtigte Maschinenfunktionen auszuschliessen, muss immer vor Beginn von Wartungsarbeiten

- die Maschine ausgeschaltet,
- der Schlüssel abgezogen und
- der Not-Halt bestätigt werden.

Zeichenerklärung:

◇ = Bei jedem Reinigungsende, ◇◇ = jede Woche, ◇◇◇ = jeden Monat, ⊗ = Service Lampe

Tätigkeit	◇	◇◇	◇◇◇	⊗	Seite
Batterien laden	•				7
Alle gelb markierten Teile reinigen	•				
Walzenbürsten reinigen	•				11
Seitenbesen reinigen	•				12

Zeichenerklärung:

◇ = Bei jedem Reinigungsende, ◇◇ = jede Woche, ◇◇◇ = jeden Monat, ⊗ = Service Lampe

Tätigkeit	◇	◇◇	◇◇◇	⊗	Seite
Staubbeutel prüfen/ersetzen	•				11
Filtertuch prüfen/ersetzen	•				4
Ablufffilter prüfen/ersetzen		•			4
HEPA Filter prüfen/ersetzen		•			4
Maschine mit feuchtem Lappen abwischen	•				12
Not-Halt Taster prüfen				•	7
Wartungs - / Service - Programm durch Diversey Servicetechniker				•	

Wartungsintervalle

TASKI Maschinen sind hochwertige Maschinen, welche im Werk und durch autorisierte Prüfer auf Ihre Sicherheit geprüft worden sind. Elektrische und mechanische Bauteile unterliegen nach längerer Einsatzdauer einem Verschleiss und einer Alterung.



- Zur Erhaltung der Betriebssicherheit und Einsatzbereitschaft muss beim Leuchten der Wartungsanzeige (Werkseinstellung 650 Arbeitsstunden) oder mindestens einmal pro Jahr ein Service durchgeführt werden.

i Hinweis:

Bei ausserordentlicher Beanspruchung und/oder ungenügender Wartung sind kürzere Intervalle erforderlich.

Kundendienst

Wenn Sie aufgrund einer Betriebsstörung oder einer Bestellung mit uns Kontakt aufnehmen, nennen Sie uns stets die Typenbezeichnung und die Maschinenummer.

Diese Angaben finden Sie auf dem Typenschild Ihrer Maschine. Auf der letzten Seite dieser Bedienungsanleitung finden Sie die Adresse Ihres nächstgelegenen TASKI-Servicepartners.

Störungen

Störung	Mögliche Ursache	Behebung der Störung	Seite
Maschine ohne Funktion lässt sich nicht einschalten	Maschine ausgeschaltet	• Schlüssel drehen	4
	Not-Halt Schalter gedrückt	• Entriegeln Sie den Not-Halt Schalter	4
	Fehlercode auf dem Display	• Service-Partner kontaktieren	14
	Wegfahrsperrung aktiviert oder Fehler in der Steuerung	• Setzen Sie sich auf den Fahrersitz	
	Batterien entladen oder Batterieladegerät defekt	• Batterie laden • Service-Partner kontaktieren	7
	Batterien defekt	• Service-Partner kontaktieren	
Bürste dreht nicht	Bürstenantrieb ausgeschaltet	• Taste Programm drücken	4
	Motor dreht, Werkzeug nicht	• Antriebsriemen defekt • Kontrollieren ob das Werkzeug eingekuppelt ist • Service-Partner kontaktieren	
Schlechte Saugleistung	Saugschlauch nicht korrekt aufgesteckt	• Saugschlauch aufstecken	11
	Saugschlauch verstopft	• Saugschlauch reinigen	4
Bürstengaggregat oder Saugaggregat lassen sich nicht ausschalten	Fehler in der Elektronik oder Bedien-tabelleau	• Maschine mittels Not-Halt unterbrechen • Service-Partner kontaktieren	4

Technische Informationen

Maschine		
Arbeitsbreite	65	cm
Walzenbreite	51	cm
Masse (L x B x H)	135 x 58 x 128	cm
Maschinengewicht betriebsbereit maximal	380	kg
Nennspannung	24V	DC
Nennleistung nominal	1300	W
Nutzvolumen	15	l

Ermittelte Werte gemäss IEC 60335-2-72		
Schalldruckpegel LpA	<70	dB(A)
Unsicherheit KpA	2.5	dB(A)
Schwingungsgesamtwert	<2.5	m/s ²
Unsicherheit K	0.25	m/s ²
Spritzwasserschutz	IPX3	
Schutzklasse	III	

Zubehör

Nr.	Artikel
7524872	Einweg-Vliesstaubbeutel AERO 3500 (Packung à 10 Stück)
7524873	HEPA Filter H13 AERO 3500
7524874	MopBox Support AERO 3500
7524875	Werkzeughalter AERO 3500
7524877	Walzenbürsten Kit AERO 3500
7524878	Seitenbesen AERO 3500
7524879	Filtertuch AERO 3500 (Packung à 5 Stück)
7524880	Abluftfilter AERO 3500 (Packung à 5 Stück)

Error Codes

Error Codes werden im Display angezeigt.

i Hinweis:

Bei angezeigtem Error Code die Maschine aus- und wieder einschalten

Durch das Aus- und Einschalten kann evtl. ein gesetzter Error behoben werden.

Transport

⚠ Warnung:

Diese Maschine darf nur mit Hilfsmitteln angehoben werden (z.B. Hebebühne, Auffahrrampe usw.).

⚠ Vorsicht:

Der Batterietrennstecher muss für den Transport gezogen werden.

i Hinweis:

Transportieren Sie die Maschine stehend.

i Hinweis:

Achten Sie darauf, dass die Maschine im Transportfahrzeug verzurrt und gesichert ist.

Entsorgung

i Hinweis:

Die Maschine und Zubehör sind nach Ihrer Ausserbetriebnahme einer fachgerechten Entsorgung gemäss den nationalen Vorschriften zuzuführen.

- Ihr Diversy-Servicepartner kann Sie dabei unterstützen.

Batterien

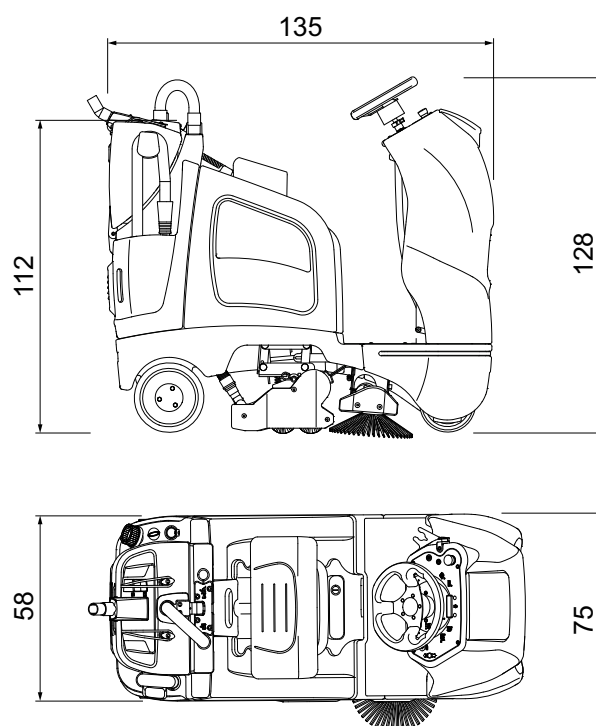
⚠ Warnung:

Alle Batterien müssen aus der Maschine entfernt werden, bevor diese einer fachgerechten Entsorgung zugeführt wird.

Verbrauchte Batterien sind entsprechend der EU-Richtlinien 2006/66/EG oder den jeweiligen nationalen Vorschriften umweltgerecht zu entsorgen.

Abmessungen der Maschine

Masse sind in Zentimeter!



FR Traduction des instructions d'utilisation originales



Avant la première mise en service, lisez impérativement les instructions d'utilisation et de sécurité. Conservez soigneusement les instructions d'utilisation à portée de main afin de pouvoir les consulter à tout moment.

Légende

STOP Danger:

Ce symbole indique des informations importantes. Le non-respect de ces remarques peut entraîner un danger pour les personnes et / ou des dommages matériels importants !

⚠ Avertissement:

Ce symbole indique des informations importantes. Le non-respect de ces remarques peut entraîner un danger pour les personnes et / ou des dommages matériels importants !

⚠ Attention:

Ce symbole indique des informations importantes. Le non-respect de ces remarques peut entraîner des défauts et des dommages matériels !

i Remarque:

Ce symbole indique des informations importantes en lien avec l'utilisation efficace du produit. Le non-respect de ces remarques peut entraîner des défauts !

Table des matières

Instructions de sécurité	15
Produits de nettoyage	16
Documents détaillés	16
Vue d'ensemble	17
Batteries	18
Avant la mise en service	20
Démarrer les opérations	23
Fin des opérations	24
Service, maintenance et entretien	25
Défauts	26
Données techniques	26
Accessoires	27
Codes d'erreur	27
Transport	27
Mise au rebut	27
Dimensions de la machine	28

Usage normal de la machine

Les machines sont conçues pour une utilisation industrielle (par ex. dans des hôtels, écoles, hôpitaux, usines, centres commerciaux, gymnases, bureaux, etc.).

Les techniques d'application indiquées à la page 23 sont valables pour les modèles individuels dans le strict respect des présentes instructions d'utilisation.

STOP Danger:

Si la machine subit des changements non autorisés par Diversey, les signaux de sécurité et le marquage CE seront invalides. Une utilisation de la machine contraire à l'usage normal de la machine peut entraîner des blessures et des dommages de la machine et de l'environnement de travail. De manière générale, cela entraîne dans ce cas l'annulation de toute garantie et droits éventuels de réclamation.

⚠ Avertissement:

Cette machine est exclusivement conçue pour le nettoyage à sec.

⚠ Attention:

Cette machine est exclusivement conçue pour une utilisation à l'intérieur.

Instructions de sécurité

Par leur conception et construction, les machines TASKI sont conformes aux exigences fondamentales de sécurité et de santé en vigueur des directives CE et sont donc pourvues du marquage CE.

STOP Danger:

La machine doit uniquement être utilisée par des personnes correctement formées à son utilisation ou ayant prouvé leur capacité à l'utiliser et étant explicitement chargées de son utilisation.

STOP Danger:

La machine ne doit pas être utilisée par des personnes, y compris des enfants, avec des capacités physiques, sensorielles ou mentales réduites ou qui n'ont pas l'expérience et les connaissances nécessaires.

Surveiller les enfants et veiller à ce qu'ils ne jouent pas avec la machine.

STOP Danger:

La machine ne doit pas être utilisée dans des pièces dans lesquelles des substances à risque d'explosion ou facilement inflammables (par ex. essence, solvants, huile de chauffage, poussières, etc.) sont entreposées ou utilisées.

Les composants électriques ou mécaniques pourraient entraîner l'inflammation de ces substances.

STOP Danger:

La machine ne doit pas être utilisée pour l'aspiration de substances toxiques, dangereuses pour la santé, caustiques et irritantes (par ex. poussière dangereuse, etc.) ou de liquides inflammables. Le système de filtration ne retient pas suffisamment les substances de ce type.

Il n'est alors pas possible d'exclure d'éventuels troubles médicaux pour l'utilisateur et les tiers.

STOP Danger:

Faites attention à la situation locale ainsi qu'aux tiers et aux enfants ! Vous devez en particulier ralentir la vitesse à proximité d'emplacement difficilement visibles tels que devant des portes ou des courbes.

STOP Danger:

Cette machine ne doit pas servir au transport de personnes ou d'objets.

STOP Danger:

Dans le cas d'une erreur de fonctionnement, d'un défaut et après une collision ou une chute, la machine doit être examinée par un technicien compétent avant la prochaine utilisation. Cela vaut également si la machine a été laissée à l'extérieur, plongée dans l'eau ou exposée à l'humidité.

STOP Danger:

En cas de dommages de pièces liées à la sécurité comme le capot de brosse, le cordon d'alimentation principale ou les couvercles de protection menant aux pièces transportant le courant, arrêter la machine immédiatement !

STOP Danger:

La machine ne doit pas être stationnée, garée ou stockée en pente.

STOP Danger:

Pour tous les travaux sur la machine, celle-ci doit être coupée et la clé retirée.

STOP Danger:

La machine peut être utilisée sur des pentes <2% en mode nettoyage.

STOP Danger:

La machine peut être utilisée sur des pentes <10%. Les pentes doivent être parcourues en conduisant lentement et en utilisant le mode « tortue » afin d'assurer un arrêt de sécurité.

Si vous prenez un virage serré dans les pentes, cela peut affecter la stabilité de la machine et est donc interdit. Risque d'accident.

STOP Danger:

La machine ne doit être utilisée que sur un sol solide, stable et suffisamment porteur.

Il existe un risque d'accident en cas de non respect.

Avertissement:

La machine doit uniquement être utilisée et entretenue dans un environnement sec, à faible teneur en poussière, à des températures comprises entre +10 °C / +50 °F et +35 °C / +95 °F.

Avertissement:

Les travaux de réparation sur des pièces mécaniques ou électriques de la machine ne doivent être effectués que par des techniciens compétents habitués à toutes les consignes de sécurité pertinentes.

Avertissement:

N'utilisez que des outils (brosses, pads ou autres) définis dans les présentes instructions d'utilisation parmi les accessoires ou recommandés par le conseiller TASKI. Les autres brosses sont susceptibles de gêner la sécurité et les fonctions de la machine.

Avertissement:

Respectez systématiquement les prescriptions nationales concernant la protection des personnes et la prévention des accidents ainsi que les indications du fabricant concernant l'utilisation de produits nettoyants.

Attention:

Cette machine doit uniquement être utilisée avec des batteries appropriées et des chargeurs contrôlés.

Attention:

La machine doit être protégée contre toute utilisation non autorisée. Par conséquent, toujours retirer la clé avant de vous éloigner de la machine ou la conserver dans une pièce fermée.

Remarque:

Les machines et appareils TASKI sont construits de telle façon que, par l'état actuelle des connaissances scientifiques, les dangers sanitaires provenant des émissions de bruit ou de vibrations sont écartés.

Consulter les données techniques à la page 26.

Produits de nettoyage

Remarque:

Les machines TASKI sont construites de manière à fournir les meilleurs résultats possibles avec les produits de nettoyage TASKI. Utiliser d'autres produits de nettoyage peut entraîner un fonctionnement défectueux ou des dommages sur la machine ou l'environnement de travail. Nous vous recommandons ainsi de n'utiliser que des produits de nettoyage TASKI.

Les défauts résultants de l'utilisation de mauvais produits de nettoyage ne sont pas couverts par la garantie.

- Pour plus d'informations, veuillez vous adresser à votre partenaire de service TASKI.

Documents détaillés

Remarque:

Le schéma électrique correspondant à cette machine est fourni dans la liste des pièces détachées.

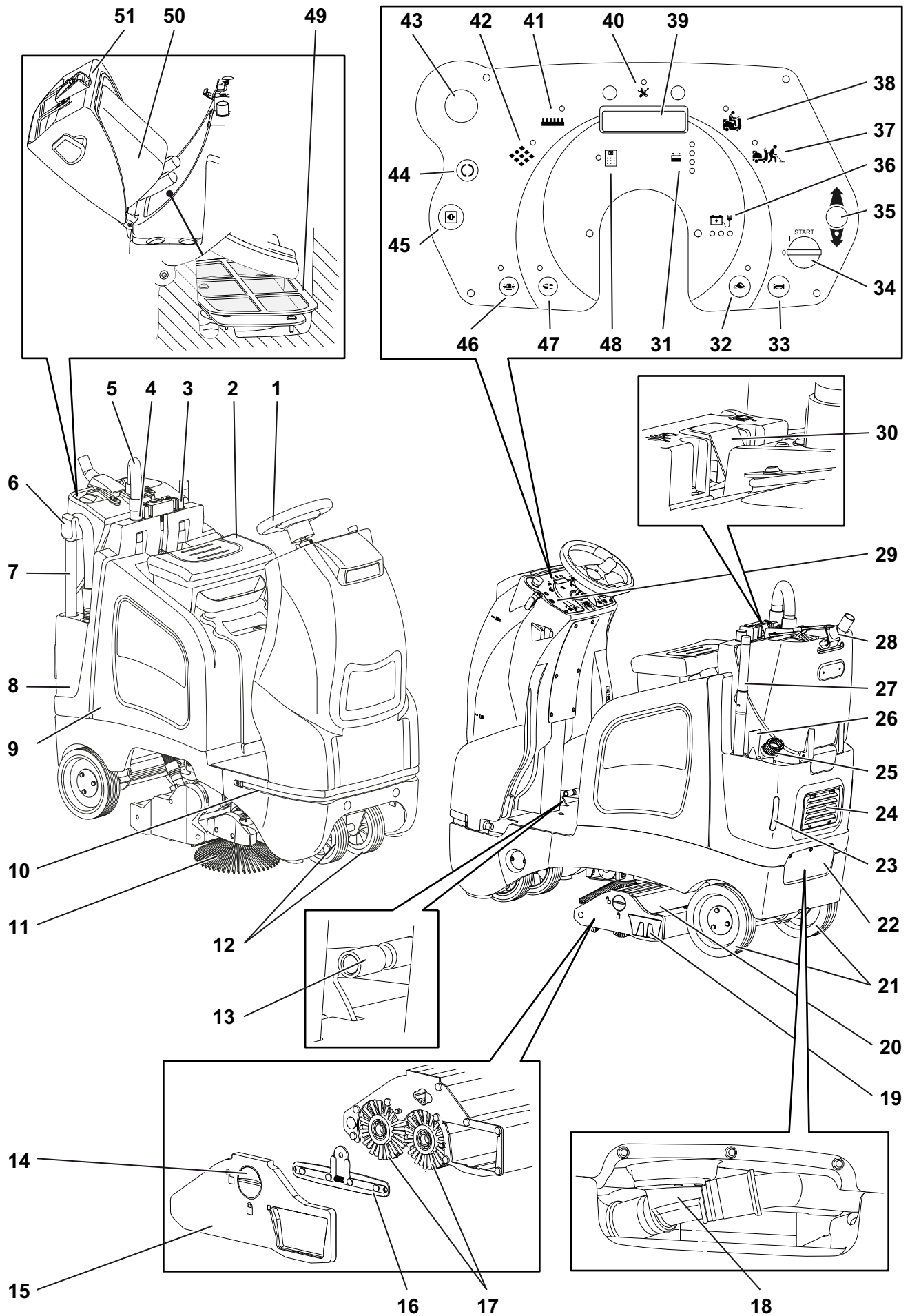
- Contactez le service clientèle pour de plus amples informations.

Remarque:

Ce mode d'emploi ainsi que tous les modes d'emploi pour les machines TASKI sont disponibles sur le site Internet suivant:

www.taski.com

Vue d'ensemble



- 1 Volant
- 2 Siège conducteur avec contacteur de sécurité (détection de présence)
- 3 Raccordement du flexible d'aspiration en mode automatique
- 4 Raccordement du flexible d'aspiration en mode manuel
- 5 Flexible d'aspiration (mode de travail : automatique & manuel)
- 6 Support pour flexible d'aspiration
- 7 Flexible d'aspiration mode manuel
- 8 Réservoir
- 9 Compartiment à batterie
- 10 Éclairage de la zone de travail DEL
- 11 Brosses latérales
- 12 Roulettes avec support
- 13 Pédale de conduite
- 14 Verrouillage du couvercle
- 15 Couvercle du groupe de brosses
- 16 Support de brosse
- 17 Brosses cylindriques
- 18 Douille coudée pour flexible d'aspiration
- 19 Tamis à poussière
- 20 Groupe de brosses
- 21 Roues motrices
- 22 Couvercle de douille coudée pour flexible d'aspiration
- 23 Feux d'avertissement et de recul à LED
- 24 Filtre HEPA (en option)
- 25 Brosse à poussière
- 26 Suceur pour fentes
- 27 Tube télescopique
- 28 Suceur coulissant
- 29 Pupitre de commande
- 30 Verrouillage du couvercle du réservoir
- 31 Indicateur de batterie
- 32 Clé de conduite lente (MARCHE / ARRÊT)
- 33 Klaxon
- 34 Interrupteur
- 35 Clé de marche arrière
- 36 Indicateur de l'état de charge de la batterie
- 37 Indicateur mode manuel
- 38 Indicateur mode automatique
- 39 Écran
- 40 Indicateur de service
- 41 Indicateur groupe de brosses réglage moquette
- 42 Indicateur groupe de brosses réglage sol dur
- 43 Arrêt d'urgence
- 44 Clé réglage moquette / sol dur
- 45 Clé de programme (MARCHE / ARRÊT)
- 46 Clé de témoin lumineux DEL (MARCHE / ARRÊT)
- 47 Clé d'éclairage de la zone de travail DEL (MARCHE / ARRÊT)
- 48 Indicateur sac à poussière
- 49 Tissu filtrant
- 50 Sac à poussière non tissé
- 51 Couvercle du réservoir

Batteries

Batteries admissibles

Des batteries de traction sont nécessaires pour l'utilisation de cette machine (pas de batteries liquides, de démarrage ou portables). Nous recommandons des batteries de traction pures. Seules ces batteries garantissent une longue durée d'utilisation.

Les batteries de traction sont produites sous la forme de batteries fermées ou de batteries sans entretien (VRLA) (gel, AGM, PureLead, lithium). Pour chaque modèle et constructeur, la machine doit être réglée en conséquence.

Chaque batterie offre une durée d'utilisation différente et des caractéristiques de performance variées.

La programmation de la machine ou du chargeur doit être effectuée après l'installation des batteries ou lors d'un changement du type et / ou du fabricant de batteries et avant la mise en service.

Un réglage erroné peut entraîner une panne précoce des batteries.

Remarque:

Ne pas mélanger des batteries différentes, ou des anciennes avec des nouvelles ou des batteries défectueuses.

Remarque:

Les batteries anciennes et / ou défectueuses doivent être éliminées correctement. Consulter les informations à la page 27

Mesures de sécurité pour la manipulation des batteries



Les batteries contiennent de l'acide. Lors des travaux de maintenance, porter des lunettes de protection pour le montage et le démontage des batteries liquides !



Rincer abondamment avec de l'eau propre les projections d'acide dans les yeux ou sur la peau. Puis, consulter immédiatement un médecin. Laver les vêtements avec de l'eau !



Un mélange gazeux dangereux se forme lors du chargement des batteries. Tenir impérativement éloigné des flammes ouvertes ou des objets chauffés !



Ne pas fumer !



Danger de brûlure par acide !



Prudence ! Les pôles de la batterie sont toujours sous tensions, ne pas poser d'objet dessus !

Attention:

Conservier les batteries propres et sèches. Essuyer immédiatement les fuites d'acide ou d'eau.

- Portez des gants de protection.

⚠ Attention:

Seuls des services après-vente ou des techniciens Diversey agréés peuvent installer les batteries selon le schéma de raccordement.

Les erreurs de montage ou de raccordement peuvent entraîner des blessures graves, une explosion et des dommages importants de la machine et de son environnement.

⚠ Attention:

Veillez à une ventilation suffisante lors du chargement des batteries.

i Remarque:

Respectez également la produit Fiche de donnée de sécurité du fabricant des batteries.

i Remarque:

Respectez également les instructions d'utilisation du fabricant des batteries.

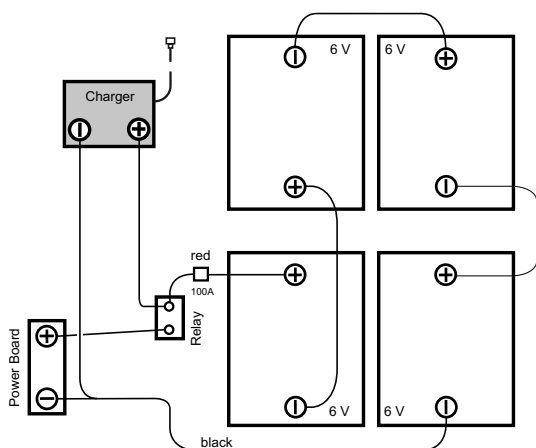
⚠ Attention:

Lors de la maintenance des batteries, celles-ci doivent être séparées de la machine !

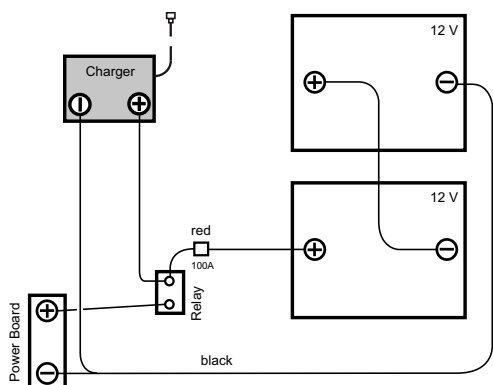
Schéma de raccordement des batteries

AERO 3500µ (Gel)

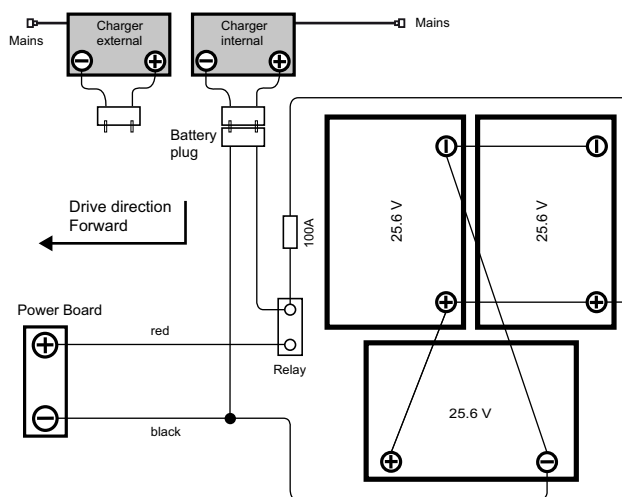
Batteries 6V



Batteries 12V



AERO 3500µ (Lithium)



Processus de charge

⚠ Attention:

Respectez les instructions d'utilisation du fabricant du chargeur de batterie externe.

⚠ Attention:

Chaque type de batterie et / ou fabricant de batterie requiert une courbe de chargement différente.

Une courbe de chargement erronée ou l'utilisation d'un chargeur inapproprié entraîne une panne précoce ou une destruction rapide des batteries.

i Remarque:

Les chargeurs embarqués disponibles en option sont adaptés à la taille de la batterie et contiennent plusieurs courbes de chargement réglées en usine ou par le technicien de service TASKI pour les batteries recommandées. Cette consigne s'applique également à l'utilisation de chargeurs stationnaires (externes).

⚠ Attention:

Des utilisations brèves durables avec rechargement consécutif peuvent endommager durablement les batteries.

- Valeur de référence : Avant un rechargement, un déchargement minimum d'env. 20% de la capacité disponible doit avoir eu lieu.

⚠ Attention:

Pour atteindre leur durée de vie maximale, les batteries de traction doivent parcourir 2x par semaine un cycle de charge complet (12-16 heures).

⚠ Attention:

Avant un arrêt de longue durée de la machine, les batteries doivent parcourir un cycle de charge complet. Le chargeur est ensuite séparé de la machine ou du secteur. Les batteries se déchargent au fil du temps. Selon le type, elles doivent être rechargées après 3 à 6 mois.

- Avant une remise en service, les batteries doivent à nouveau parcourir un cycle de charge complet.

Processus de chargement avec chargeur externe

i Remarque:

N'utiliser que des chargeurs recommandés par le fabricant de la batterie et certifiés SELV (sécurité très basse tension).

STOP Danger:

Ne pas brancher le chargeur à la machine lorsqu'il est sous tension (chargeur activé).

L'utilisateur pourrait se blesser par un choc électrique.

! Avertissement:

Les cordons de chargement transmettent des courants élevés. En cas de signe de dommage sur la fiche, le câble ou le raccordement de l'appareil, ne pas utiliser le chargeur

- Raccordez le chargeur de batterie externe à la prise jack chargeur de la batterie.

i Remarque:

Assurez-vous que la fiche soit enfoncée jusqu'à la butée d'arrêt pour garantir un bon contact électrique.

i Remarque:

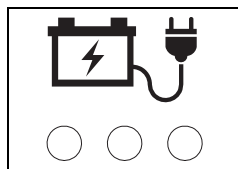
Vérifier si le chargeur branché a démarré le processus de chargement.

i Remarque:

Toutes les fonctions de la machines sont désactivées pendant le processus de chargement.

Processus de chargement avec chargeur embarqué (en option)

- La machine doit être coupée.
- Reliez le cordon d'alimentation principale avec une prise de courant inerte.



- L'indicateur jaune reste allumé jusqu'à ce que 90 % de la capacité de la batterie soient atteints. Puis, l'indicateur clignote jusqu'à ce que la batterie soit pleine.
- Lorsque le processus de charge est terminé, l'indicateur vert s'allume.

Après le processus de chargement

! Avertissement:

Coupez le chargeur avant de séparer le raccordement aux batteries.

La séparation du chargeur allumé peut entraîner une explosion dans le compartiment à batterie.

- Rangez le cordon d'alimentation principale en cas de chargeurs embarqué (en option) dans la zone prévue.
- Conservez le cordon de chargement au sec et à l'abri des dommages.

Maintenance et entretien de batteries ouvertes

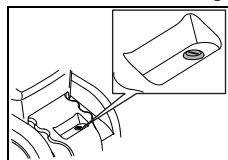
i Remarque:

L'entretien de batteries ne nécessitant pas de maintenance se limite au maintien de processus de chargement corrects et au réglage de la courbe de chargement.

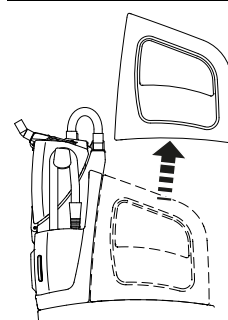
Ouvrir le compartiment à batterie pour maintenance

- La machine doit être coupée.
- Retirez le siège conducteur du capot de siège et posez-le par terre.

Vous empêchez ainsi les blessures sur les personnes dues à la chute du siège conducteur.



- Ouvrez le compartiment à batterie avec la clé fournie.



- Retirez le capot de siège et posez-le doucement sur le sol.

La batterie peut à présent être révisée selon les indications du fabricant.

Avant la mise en service

Frein de stationnement

- Le frein de stationnement est déverrouillé automatiquement par le système électronique en appuyant sur la pédale d'accélérateur.

i Remarque:

Quand la machine est immobile, le frein de stationnement est toujours activé.

Lorsque la machine est allumée et coupée.

Ouverture :

i Remarque:

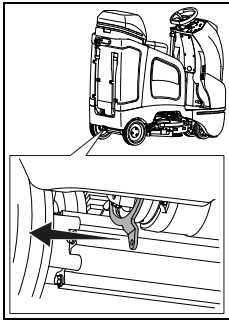
Le siège conducteur est équipé d'un contacteur de sécurité (détection de présence). Ce contacteur de sécurité est actionné quand le siège conducteur est occupé.

La machine ne peut être utilisée que lorsque le contacteur de sécurité est actionné.

Ouverture d'urgence :

i Remarque:

En cas de panne de la commande ou de la tension d'alimentation, vous pouvez actionner le frein de stationnement manuellement.



- Le levier d'ouverture doit donc être tiré de façon permanente. Celui-ci se trouve au niveau de la roue arrière gauche.

Contrôler l'arrêt d'urgence

⚠ Attention:

Le poussoir d'arrêt d'urgence est un élément de sécurité important.

- Il faut donc contrôler régulièrement leur fonction à des intervalles courts avant l'utilisation de la machine.
- Mettez la machine en marche.
- Actionnez l'interrupteur de conduite tout en maintenant le volant droit. La machine se met en mouvement tout droit.
- Appuyez maintenant sur l'arrêt d'urgence.

i Remarque:

La machine doit freiner brusquement jusqu'à l'arrêt complet et avancer tout droit sans correction de direction.

STOP Danger:

Si l'une de ces fonctions est absente, la machine doit être mise hors service jusqu'à sa réparation correcte par un partenaire de service TASKI agréé.

Dispositifs d'avertissement

⚠ Avertissement:

Le fonctionnement des dispositifs d'avertissement tels que témoin lumineux, flash lumineux et signal sonore en marche arrière, doit être contrôlé régulièrement. Tout dysfonctionnement doit être supprimé immédiatement.

L'utilisation de la machine avec des dispositifs d'avertissement absents ou défectueux requiert une prudence et une attention encore plus élevées.

- Les dispositifs d'avertissement ne doivent pas être recouverts.

⚠ Avertissement:

Les prescriptions nationales ont toujours la priorité.

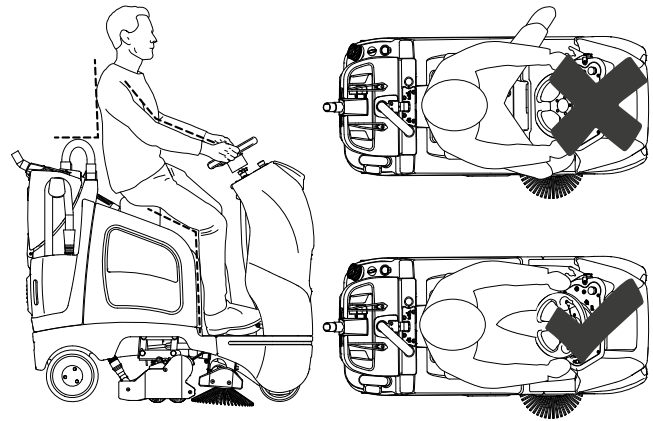
- Elles peuvent éventuellement exiger d'autres comportements et doivent donc être impérativement respectées.

Réglage de la position du siège

i Remarque:

Le siège conducteur et le volant peuvent être réglés à votre guise pour que vous puissiez obtenir une position confortable.

Position de conduite recommandée

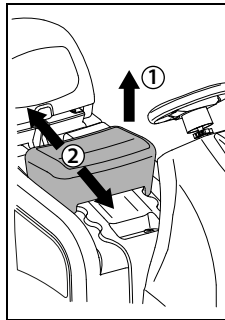


⚠ Avertissement:

Assurez-vous d'avoir une position assise correcte. Les jambes ne doivent pas dépasser latéralement de la machine.

Cela peut entraîner des blessures graves lors de passages dans des endroits étroits ou près d'objets fixes (par exemple des rampes, des poteaux, etc.) dans l'environnement de nettoyage.

Réglage du siège conducteur

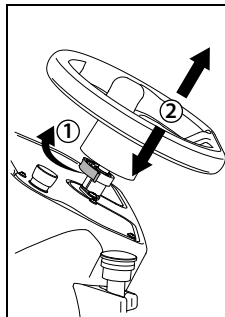


- La position du siège conducteur peut être réglée en le soulevant [1] et le déplaçant [2].

i Remarque:

Veillez alors à ce que le siège conducteur soit positionné correctement dans les rainures prévues.

Réglage du volant



- Déverrouillez le levier [1], mettez le volant [2] dans la position souhaitée et verrouillez à nouveau le levier.

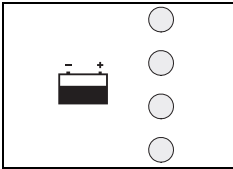
Déplacement

Utilisez le volant pour contrôler la direction et la pédale d'accélérateur pour la vitesse. La vitesse est réglée en continu.

Relâchez l'interrupteur de conduite pour freiner la machine jusqu'à l'arrêt et activer le frein de stationnement.

Marche avant

- Allumez la machine (interrupteur).



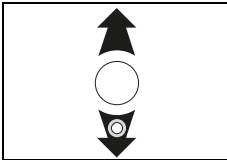
- Tous les indicateurs s'allument un instant.
*L'indicateur de batterie vous indique la préparation au fonctionnement de la machine.
(en cas de défaut, voir page 26).*

- Pour la marche avant, il suffit d'appuyer sur la pédale d'accélérateur.

⚠ Attention:

En cas de courbe, la vitesse est réduite électroniquement.

Marche arrière



- En appuyant sur la clé marche arrière, l'indicateur en-dessous s'allume et émet un signal sonore.

Déplacement de la machine (en cas de défaut)

i Remarque:

De manière générale, le déplacement doit être effectué par deux personnes.

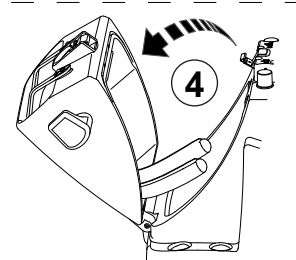
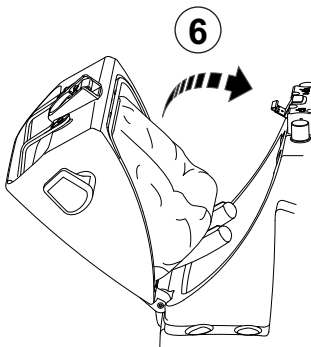
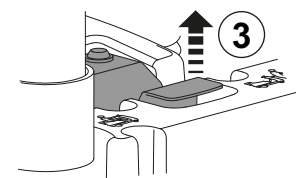
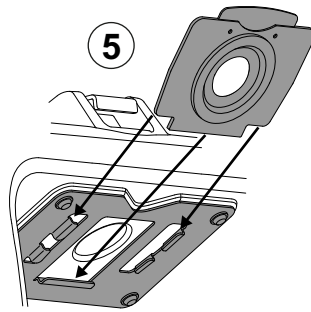
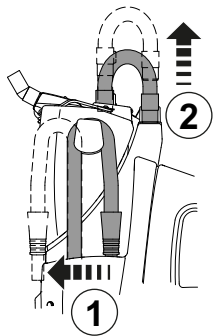
⚠ Avertissement:

Du fait du poids élevé de la machine, son déplacement manuel entraîne des risques !

Un trébuchement peut causer des blessures ou des dommages sur la machine.

- Le déplacement n'est possible qu'après actionnement du bouton de déverrouillage. (Voir page 20)

Installer le sac à poussière



i Remarque:

N'utilisez jamais la machine sans sac à poussière non tissé.

Installer les brosses cylindriques

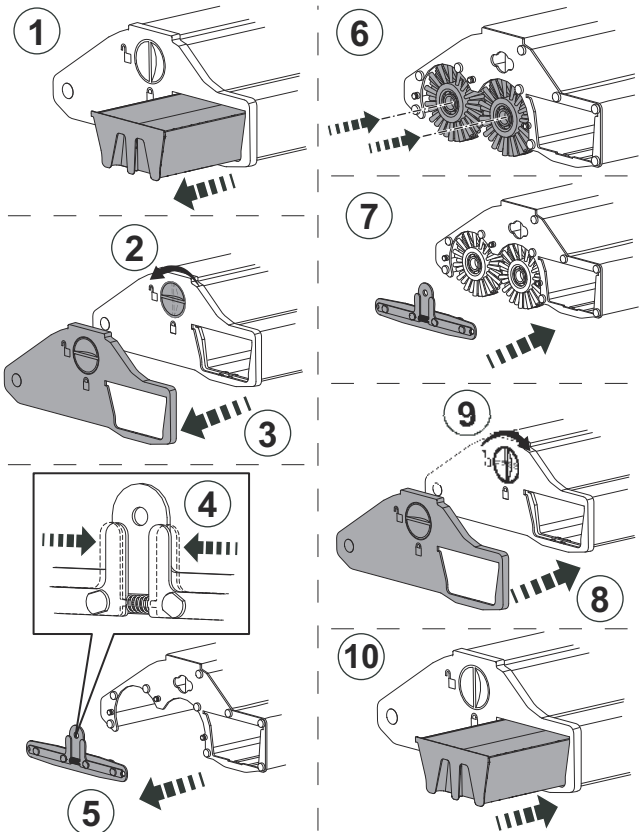
Avant le réglage, vérifiez :

- que la brosse n'est pas en-dessous du marquage rouge / jaune et que la longueur de poils n'est pas inférieure à 1,4 cm.

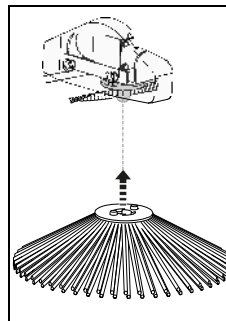
⚠ Attention:

N'utilisez pas de brosses ayant atteint la limite d'usure. Utilisez uniquement des brosses TASKI originales.

Le non respect peut entraîner des résultats de nettoyage médiocres, voire des dommages sur les sols.



Installer les brosses latérales



- Appuyez les brosses latérales vers le haut dans le logement prévu à cet effet.
- Tournez les brosses latérales dans le sens horaire jusqu'à ce que les picots s'enclenchent dans les trous de logement.

i Remarque:

Les brosses latérales sont correctement installées dès qu'elles ne peuvent plus être tournées à la main.

Application technique

Machine	
Nettoyage humide	non
Nettoyage de base	non
Shampooing au mouillé	non
Shampooing à sec	non
Nettoyage à sec (sol dur et moquette)	oui

Démarrer les opérations

Attention:

Lorsque vous travaillez avec cette machine, portez toujours des chaussures antidérapantes et des vêtements de travail appropriés !

Attention:

Gardez toujours les deux mains sur le volant / la poignée de conduite lorsque la machine est en marche pour une utilisation sûre.

Attention:

Familiarisez-vous d'abord avec la machine en essayant de rouler dans un endroit vide !

Avertissement:

Avant de débiter le travail (en position de travail), contrôlez si votre champ de vision permet de garantir un travail en toute sécurité. Respecter la norme EN 3411.

Un champ de vision insuffisant peut rendre le travail plus difficile et gêner ainsi la sécurité de l'opérateur, de la machine et des tiers.

Avertissement:

Pendant le travail, respecter la hauteur de passage maximale pour les portes et les passages souterrains ; celle-ci est indiquée sur la plaque signalétique de la machine.

Danger:

S'il existe un risque de chute d'objets pendant l'utilisation de la machine, prendre ou respecter les mesures de protection nécessaires conformément aux prescriptions nationales.

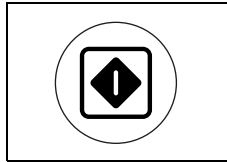
Remarque:

Si vous travaillez dans des bâtiments publics, la lumière d'avertissement doit être allumée.

- Asseyez-vous sur le siège conducteur.
- Vérifiez que la clé d'arrêt d'urgence est déverrouillée.
- Allumez la machine (interrupteur).

Les indicateurs s'allument un instant.

Démarrage avec la clé de programme



- Appuyez sur la clé de programme lors du prochain démarrage des opérations ou de la prochaine section de travail pour démarrer toutes les fonctions de la machine avec les dernières valeurs de fonctionnement utilisées.

Remarque:

Les valeurs réglées peuvent être ajustées à tout moment pendant la procédure de travail.

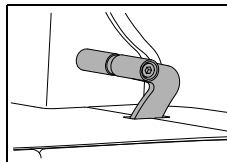
Les valeurs réglées au moment de la coupure sont enregistrées et seront à nouveau activées automatiquement au prochain allumage.

Remarque:

Appuyez sur la clé de programme à la fin des opérations pour démarrer un programme optimisé pour la fin des opérations : voir la description à la page 24 sous (Processus automatique).

Les réglages et fonctions activées sont enregistrés.

Début du nettoyage



- Lorsque la machine est allumée et qu'un utilisateur est assis sur le siège conducteur, la machine se met en mouvement lors de l'actionnement de la pédale d'accélérateur. Le groupe de brosses et les brosses latérales démarrent.

Remarque:

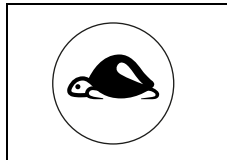
La vitesse de conduite est commandée par la position de la pédale d'accélérateur. Relâchez la pédale d'accélérateur pour freiner la machine automatiquement jusqu'à l'arrêt et activer le frein de stationnement.

Les brosses latérales et le groupe de brosses s'arrêtent.

Attention:

Si vous travaillez dans des zones encombrées ou étroites, il est conseillé d'appuyer sur la clé de conduite lente MARCHE / ARRÊT. (Indicateur allumé)

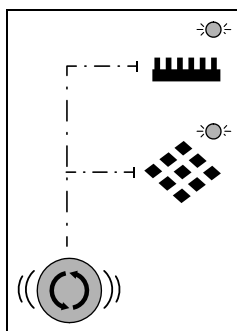
Cela réduit la vitesse de travail maximale et minimise le risque d'accident.



- Appuyez à nouveau sur la clé pour annuler la limitation, l'indicateur s'éteint.

Régler le groupe de brosses

Le groupe de brosses peut être réglé individuellement pour deux sols différents.



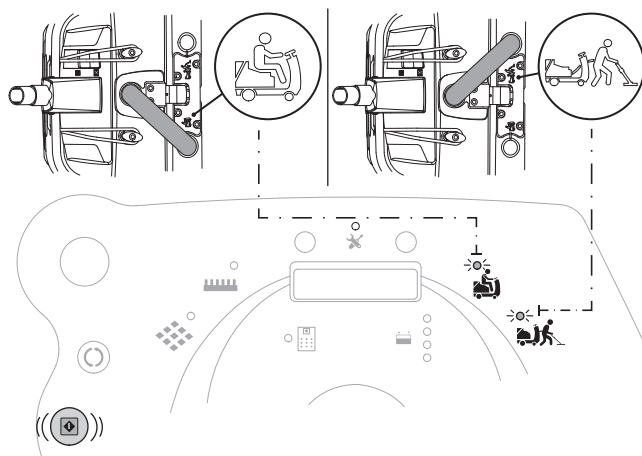
- Pour le réglage, appuyez sur la clé réglage moquette / sol dur.
La sélection est indiquée sur le pupitre de commande.

Modes de travail

Deux modes de travail différents sont prévus sur cette machine. Un mode automatique et un mode manuel.

Mode automatique

Mode manuel



i Remarque:

Dans le cas d'une combinaison spéciale de revêtement de sol / encrassement et de produit de nettoyage, la conduite de la machine peut parfois être gênée.

- La traction de la machine sur le sol peut être améliorée grâce à des roues disponibles en option. Veuillez contacter votre conseiller TASKI.

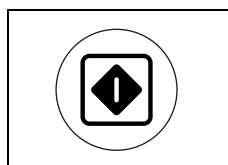
Capacité de la batterie - fin de la préparation au fonctionnement

L'indicateur de batterie vous informe de la durée d'utilisation disponible.

- Quand l'indicateur rouge commence à clignoter, il reste environ 5 minutes d'utilisation.
- Puis, le groupe de brosses et les brosses latérales sont relevés. L'indicateur rouge passe à une lumière permanente.
- Il vous reste encore 10 minutes pour conduire la machine à la station de charge. La machine s'arrête ensuite automatiquement.
- Pour recommencer à l'utiliser, il faut que la batterie soit complètement chargée.

Fin des opérations

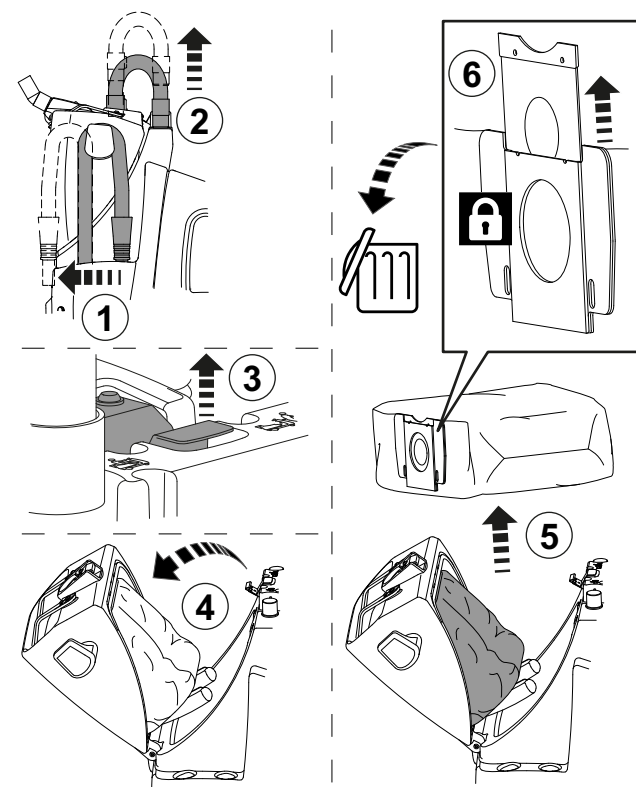
Procédure automatique



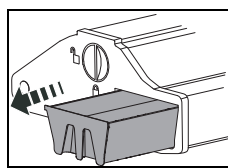
- Appuyez sur la clé de programme MARCHE / ARRÊT.

- Le moteur d'aspiration est arrêté.
- Les brosses latérales et le groupe de brosses s'arrêtent et sont soulevés.

Remplacer le sac à poussière

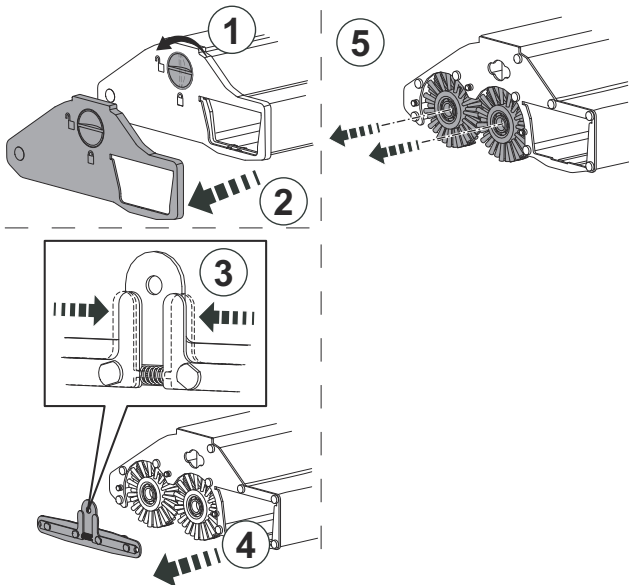


Retirer et nettoyer le tamis à poussière



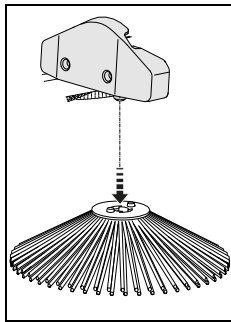
- Videz le tamis à poussière et aspirez la poussière résiduelle avec un aspirateur.

Retirer et nettoyer les brosses cylindriques



- Libérez les brosses des poils et cheveux enroulés ou des objets similaires et aspirez la poussière résiduelle avec un aspirateur.

Remplacer et nettoyer les brosses latérales



- Libérez les brosses latérales des poils et cheveux enroulés ou des objets similaires et aspirez la poussière résiduelle avec un aspirateur.

Nettoyer la machine

⚠ Attention:

Ne nettoyez jamais la machine avec un nettoyeur haute pression ou sous un jet d'eau.

Les pièces mécaniques ou électriques de la machine peuvent être gravement endommagées par la pénétration d'eau.

- Essuyez la machine à l'aide d'un chiffon humide.

Entreposage / stationnement de la machine (hors service)

i Remarque:

Entreposez la machine avec le groupe de brosses relevé et les brosses démontées.

⚠ Attention:

N'entrez jamais la machine avec une batterie déchargée.

Les batteries seraient sinon endommagées de façon irréparable.

Service, maintenance et entretien

La maintenance de la machine est la condition pour un fonctionnement parfait et une longue durée de vie.

⚠ Attention:

N'utilisez que des pièces TASKI originales, sans quoi la garantie et les droits de réclamation sont annulés !

i Remarque:

Afin d'exclure un fonctionnement accidentel de la machine, veillez toujours aux points suivants avant de débuter les travaux d'entretien :

- la machine doit être coupée,
- retirer la clé et
- actionner l'arrêt d'urgence.

Explication des symboles :

◇ = À chaque fin de nettoyage, ◇◇ = chaque semaine, ◇◇◇ = chaque mois, ⊗ = service de lampe

Activité	◇	◇◇	◇◇◇	⊗	Page
Charger les batteries	•				20
Nettoyer toutes les pièces marquées en jaune	•				
Nettoyer les brosses cylindriques	•				25
Nettoyer les brosses latérales	•				25
Examiner / remplacer le sac à poussière	•				24
Examiner / remplacer le tissu filtrant	•				17
Examiner / remplacer le filtre d'échappement		•			17
Examiner / remplacer le filtre HEPA		•			17
Essuyer la machine avec un chiffon humide	•				25
Contrôler le poussoir d'arrêt d'urgence				•	20
Programme de maintenance / service par un technicien de service Diversey				•	

Intervalle de maintenance

Les machines TASKI sont des machines de grande qualité dont la sécurité a été contrôlée à l'usine par des contrôleurs autorisés. Après une longue durée d'utilisation, les composants électriques et mécaniques sont soumis à l'usure et au vieillissement.



- Pour conserver la fiabilité et la disponibilité, un service d'entretien doit être effectué lorsque l'indicateur de maintenance s'allume (réglages par défaut 650 heures de travail) ou au moins une fois par an.

i Remarque:

Dans le cas d'une sollicitation extraordinaire et/ou une maintenance insuffisante, des intervalles plus courts sont possibles.

Service clientèle

Si vous nous contactez en raison d'un dysfonctionnement ou d'une commande, veuillez toujours mentionner la désignation de type et le numéro de la machine.

Ces informations se trouvent sur la plaque signalétique de votre machine. Vous trouverez l'adresse du partenaire de service TASKI le plus proche de chez vous à la dernière page des présentes instructions d'utilisation.

Défauts

Défaut	Cause possible	Résolution du défaut	Page
Impossible de mettre la machine en marche	Machine arrêtée	• Tourner la clé	17
	Poussoir d'arrêt d'urgence appuyé	• Déverrouillez le poussoir d'arrêt d'urgence appuyé	17
	Code d'erreur à l'écran	• Contacter le partenaire de service	27
	Système anti-démarrage activé ou problème du système de contrôle	• Asseyez-vous sur le siège conducteur	
	Batterie déchargée ou chargeur défectueux	• Charger la batterie • Contacter le partenaire de service	20
	Batteries défectueuses	• Contacter le partenaire de service	
La brosse ne tourne pas	Entraîneur de brosse coupé	• Appuyer sur la clé de programme	17
	Le moteur tourne mais pas la brosse	• Courroie de transmission défectueuse • Vérifier que la brosse soit raccordée • Contacter votre partenaire de service	
Mauvaise performance d'aspiration	Flexible d'aspiration mal enfiché	• Enficher le flexible d'aspiration	24
	Flexible d'aspiration bouché	• Nettoyer le flexible d'aspiration	17
Impossible de couper le groupe de brosses ou le système d'aspiration	Problème dans l'électronique ou le panneau de commande	• Couper la machine à l'aide de l'arrêt d'urgence • Contacter le partenaire de service	17

Données techniques

Machine		
Largeur de travail	65	cm
Largeur de cylindre	51	cm
Dimensions (L x P x H)	135 x 58 x 128	cm
Poids maximal de la machine prête au fonctionnement	380	kg
Tension nominale	24V	CC
Puissance nominale	1300	W
Volume utile	15	l

Valeurs déterminées selon la CEI 60335-2-72		
Niveau de pression acoustique L _{pA}	<70	dB(A)
Incertitude K _{pA}	2,5	dB(A)
Valeur de vibration totale	< 2,5	m/s ²
Incertitude K	0,25	m/s ²
Protection anti-éclaboussures	IPX3	
Classe de protection	III	

Accessoires

N°	Article
7524872	Sac à poussière non tissé jetable AERO 3500 (lot de 10)
7524873	Filtre HEPA H13 AERO 3500
7524874	Support MopBox AERO 3500
7524875	Support pour accessoire AERO 3500
7524877	Kit de brosses cylindriques AERO 3500
7524878	Brosses latérales AERO 3500
7524879	Tissu filtrant AERO 3500 (lot de 5)
7524880	Filtre d'échappement AERO 3500 (lot de 5)

Codes d'erreur

Les codes d'erreur sont affichés à l'écran.

Remarque:

En cas d'affichage d'un code d'erreur, couper et rallumer la machine

Une erreur peut éventuellement être corrigée en éteignant et en rallumant la machine.

Transport

Avertissement:

Cette machine ne doit être soulevée qu'avec un outil approprié (par exemple une plateforme de levage, rampe d'accès, etc.) !

Attention:

La prise de déconnexion de batterie doit être débranchée pour le transport.

Remarque:

Transportez la machine debout.

Remarque:

Assurez-vous que la machine soit bien attachée et sécurisée dans le véhicule de transport.

Mise au rebut

Remarque:

Après leur retrait progressif, la machine et les accessoires doivent être remis à un centre d'élimination approprié conformément aux prescriptions nationales.

- Votre partenaire de service Diversey peut vous aider.

Batteries

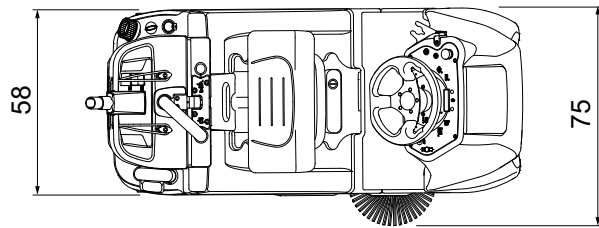
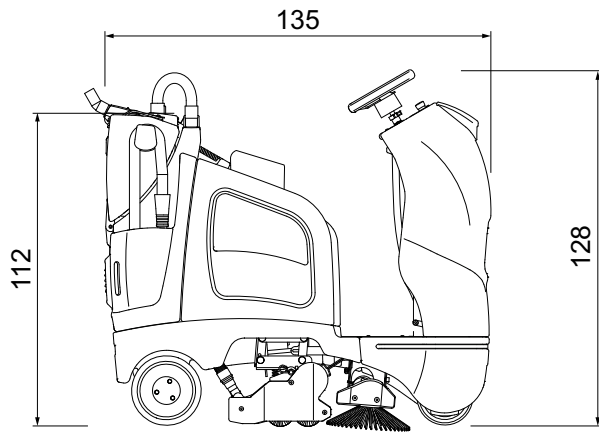
Avertissement:

Les batteries doivent être retirées de la machine avant que celle-ci ne soit amenée à un centre d'élimination.

Les batteries usagées doivent être recyclées conformément à la directive européenne 2006/66/CE ou des directives nationales correspondantes.

Dimensions de la machine

Les dimensions sont indiquées en centimètres !



IT Traduzione delle Istruzioni d'uso originali



Leggere attentamente le istruzioni d'uso e di sicurezza prima della prima messa in servizio. Conservare le presenti istruzioni d'uso con cura e a portata di mano per una rapida consultazione in qualsiasi momento.

Spiegazione dei simboli

STOP Pericolo:

Questo simbolo indica informazioni importanti. Il mancato rispetto di queste note può condurre a pericolo per le persone e/o a gravi danni materiali!

Attenzione:

Questo simbolo indica informazioni importanti. Il mancato rispetto di queste note può condurre a pericolo per le persone e/o a gravi danni materiali!

Attenzione:

Questo simbolo indica informazioni importanti. Il mancato rispetto di queste note può portare a malfunzionamenti e danni materiali!

i Nota:

Questo simbolo indica informazioni importanti relative all'uso efficiente del prodotto. Il mancato rispetto di queste note può portare a malfunzionamenti!

Indice

Istruzioni di sicurezza	29
Prodotti per la pulizia	30
Ulteriori documenti	30
Struttura	31
Batterie	32
Prima della messa in servizio	34
Inizio del lavoro	37
Fine operazioni	38
Assistenza, cura e manutenzione	39
Guasti	40
Dati tecnici	40
Accessori	41
Codici di errore	41
Trasporto	41
Smaltimento	41
Dimensioni della macchina	41

Corretto utilizzo

Le macchine sono destinate ad uso commerciale (ad esempio in hotel, scuole, ospedali, fabbriche, centri commerciali, uffici, ecc.) Sotto stretta osservanza di queste istruzioni d'utilizzo valgono per i singoli tipi le tecniche di utilizzo indicate in questa pagina 36.

STOP Pericolo:

Le modifiche alla macchina non autorizzate da Diversey portano all'invalidazione dei simboli di sicurezza e della conformità CE. Un impiego della macchina contrario al suo corretto utilizzo potrebbe comportare danni alle persone, alla macchina e all'ambiente di lavoro. In tali casi decadono normalmente tutti gli eventuali diritti di garanzia e di assicurazione.

Attenzione:

Questa macchina è progettata solo per la pulizia a secco.

Attenzione:

Questa macchina è progettata esclusivamente per l'uso interno.

Istruzioni di sicurezza

Le macchine TASKI sono conformi, per progettazione e costruzione, ai requisiti rilevanti essenziali di sicurezza e di salute delle direttive CE e recano pertanto la marcatura CE.

STOP Pericolo:

La macchina deve essere utilizzata solo da persone che siano adeguatamente formate a tale scopo o abbiano dimostrato la loro capacità di operare e siano espressamente autorizzate a usare la macchina.

STOP Pericolo:

La macchina non deve essere utilizzata da persone con capacità fisiche, sensoriali o mentali ridotte, inclusi bambini, o che manchino di esperienza o conoscenza della macchina stessa.

I bambini devono essere sorvegliati per assicurarsi che non giochino con la macchina.

STOP Pericolo:

La macchina non può essere utilizzata in ambienti in cui sono immagazzinati o trattati materiali potenzialmente esplosivi e infiammabili (ad esempio benzina, solventi, olio, polvere, ecc.).

I componenti elettrici o meccanici possono provocare l'ignizione di queste sostanze.

STOP Pericolo:

La macchina non va utilizzata per l'aspirazione di sostanze tossiche, nocive, corrosive o irritanti (ad esempio, polveri nocive, ecc.) o di liquidi infiammabili. Il sistema di filtraggio non è in grado di filtrare sostanze di questo tipo in maniera sufficiente.

Non si possono escludere possibili danni per la salute degli utenti e di terzi.

STOP Pericolo:

Prestare attenzione alle condizioni locali, a terze persone e ai bambini. In particolare, è necessario rallentare nei pressi di angoli ciechi, come ad esempio prima di porte o curve.

STOP Pericolo:

Non è consentito trasportare altre persone e oggetti con questa macchina.

STOP Pericolo:

In caso di malfunzionamenti o difetti, o dopo una collisione o una caduta, la macchina deve essere controllata da personale autorizzato prima di riprenderne l'uso. Lo stesso vale se la macchina viene lasciata all'aperto, immersa in acqua o esposta all'umidità.

STOP Pericolo:

In caso di danni alle parti di sicurezza, come la copertura spazzole, il cavo di alimentazione principale o i coperchi che consentono l'accesso alle parti in tensione, la macchina deve essere spenta immediatamente!

STOP Pericolo:

La macchina non deve sostare, né essere parcheggiata o immagazzinata in pendenza.

STOP Pericolo:

Quando si lavora sulla macchina, quest'ultima deve essere spenta e la chiave deve essere estratta.

STOP Pericolo:

Durante le operazioni di pulizia la macchina può essere utilizzata su pendenze <2%.

STOP Pericolo:

La macchina può essere utilizzata in spostamento su pendenze <10%. Le pendenze vanno affrontate a una velocità di marcia ridotta e utilizzando la "modalità tartaruga", in modo tale che sia possibile garantirne l'arresto sicuro.

Le sterzate brusche su pendenze possono compromettere la stabilità della macchina e sono pertanto vietate. Pericolo di incidente.

STOP Pericolo:

La macchina deve essere utilizzata solo su un piano stabile, fisso e con una capacità portante sufficiente.

Il mancato rispetto può comportare il pericolo di incidente.

Attenzione:

La macchina può essere usata e immagazzinata solo in un ambiente asciutto, privo di polvere e a temperature comprese fra +10 °C / + 50 °F e +35 °C / + 95 °F.

Attenzione:

Le riparazioni di parti meccaniche o elettriche della macchina devono essere eseguite esclusivamente da personale autorizzato che conosca tutte le norme di sicurezza pertinenti.

Attenzione:

Devono essere utilizzati solo gli accessori (spazzole, pad, ecc.) definiti nelle presenti istruzioni d'uso come "Accessori" o consigliati da un consulente TASKI. Altri accessori possono pregiudicare la sicurezza e le funzioni della macchina.

Attenzione:

Anche le norme nazionali per la tutela delle persone e la prevenzione degli infortuni, nonché le istruzioni per l'uso dei detergenti del produttore, devono essere pertanto rispettate.

Attenzione:

Questa macchina può essere utilizzata solo con batterie adatte e con caricabatterie testati.

Attenzione:

La macchina deve essere protetta contro l'uso non autorizzato. Pertanto estrarre sempre la chiave prima di allontanarsi dalla macchina, oppure conservarla in un vano chiuso.

Nota:

Le macchine e gli apparecchi TASKI sono progettati in modo che, secondo lo stato attuale delle conoscenze, possano essere esclusi rischi per la salute a causa del rumore o delle vibrazioni. Vedere le informazioni tecniche a pagina 40.

Prodotti per la pulizia

Nota:

Le macchine TASKI sono progettate in modo da ottenere i migliori risultati di pulizia con i prodotti per la pulizia TASKI. Altri prodotti per la pulizia possono causare un malfunzionamento o danni alla macchina o all'ambiente. Per questo motivo, si consiglia di utilizzare solo prodotti per la pulizia TASKI.

I guasti che sorgono a causa di prodotti per la pulizia errati non sono coperti dalla garanzia.

- Per ulteriori informazioni rivolgersi al proprio partner di assistenza TASKI.

Ulteriori documenti

Nota:

Lo schema elettrico di questa macchina si trova nella lista delle parti di ricambio.

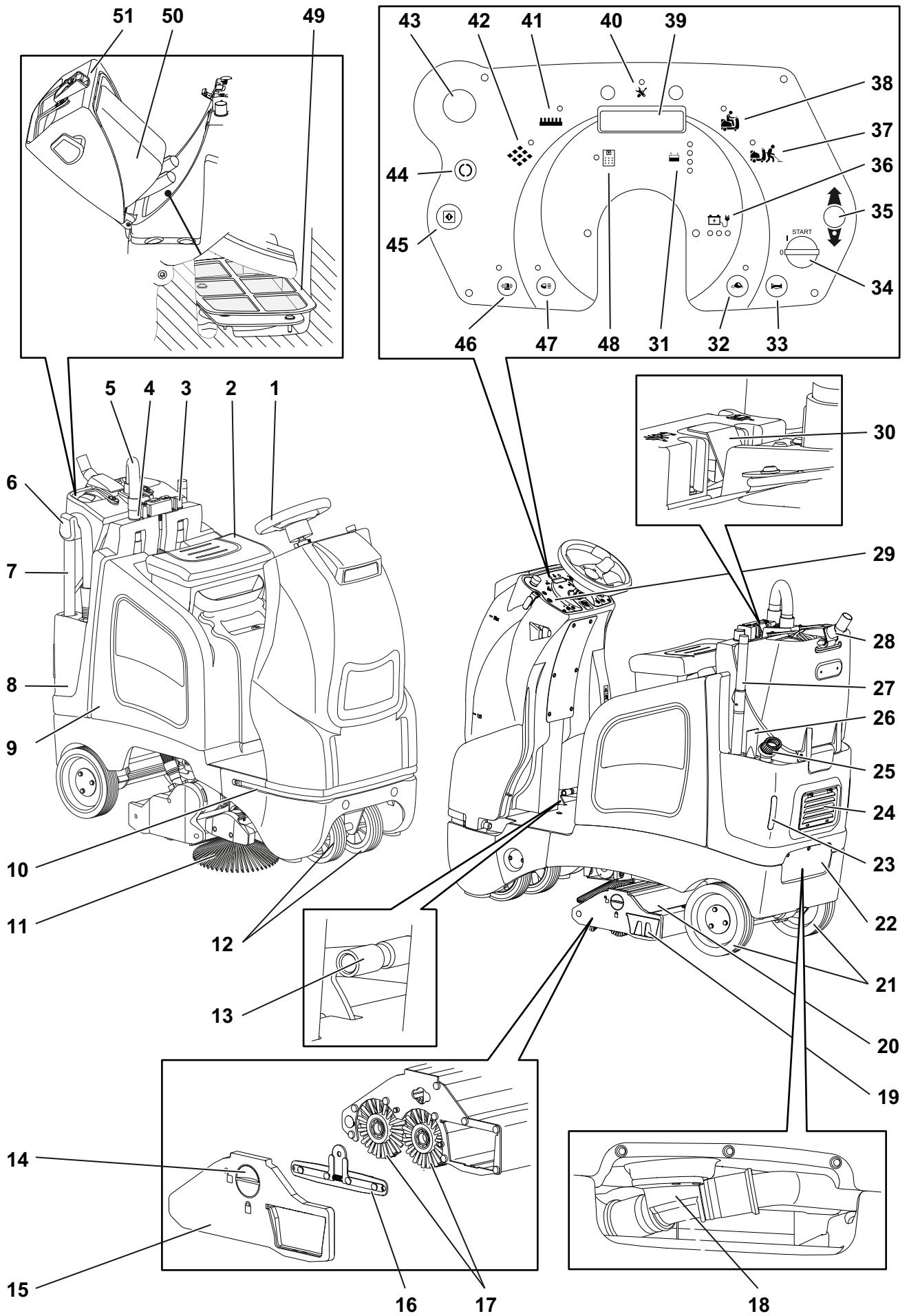
- Contattare il servizio clienti per maggiori informazioni.

Nota:

Queste istruzioni d'uso come tutte le istruzioni d'uso per le macchine TASKI sono disponibili presso il seguente sito web:

www.taski.com

Struttura



- 1 Sterzo
- 2 Sedile con interruttore (monitoraggio presenza)
- 3 Connessione tubo aspirazione modalità automatica
- 4 Connessione tubo aspirazione modalità manuale
- 5 Tubo aspirazione (modalità di funzionamento: automatica e manuale)
- 6 Supporto tubo aspirazione
- 7 Tubo aspirazione modalità manuale
- 8 Serbatoio
- 9 Vano batterie
- 10 Spia LED lavoro
- 11 Spazzole laterali
- 12 Ruote pivotanti con supporto
- 13 Pedale acceleratore
- 14 Blocco coperchio
- 15 Coperchio gruppo spazzole
- 16 Supporto spazzola
- 17 Spazzole cilindriche
- 18 Presa a gomito tubo aspirazione
- 19 Filtro a setaccio
- 20 Gruppo spazzole
- 21 Ruote trazione
- 22 Coperchio presa a gomito tubo aspirazione
- 23 LED di avviso e retromarcia
- 24 Filtro (HEPA opzionale)
- 25 Ugello polvere
- 26 Succhiatore per fessure
- 27 Tubo telescopico
- 28 Ugello a scorrimento
- 29 Pannello di controllo
- 30 Blocco coperchio serbatoio
- 31 Indicatore livello batterie
- 32 Pulsante tartaruga (ON/OFF)
- 33 Pulsante clacson
- 34 Interruttore a chiave
- 35 Pulsante retromarcia
- 36 Indicatore stato di carica della batteria
- 37 Indicatore modalità manuale
- 38 Indicatore modalità automatica
- 39 Display
- 40 Indicatore led di servizio
- 41 Indicatore gruppo spazzola impostazione tappeto
- 42 Indicatore gruppo spazzola impostazione pavimento duro
- 43 Arresto d'emergenza
- 44 Pulsante impostazione Tappeto / Pavimento duro
- 45 Pulsante programma (ON / OFF)
- 46 Pulsanti spie LED avviso (ON / OFF)
- 47 Pulsante spia LED lavoro (ON / OFF)
- 48 Indicatore sacco polvere
- 49 Filtro in cotone
- 50 Sacco polvere in tessuto
- 51 Coperchio serbatoio

Batterie

Batterie consentite

Per il funzionamento della macchina sono necessarie batterie di trazione (non set batterie acido, d'avviamento o batterie portatili). Si consigliano batterie di trazione pure. Solo tali batterie garantiscono una lunga durata.

Le batterie di trazione sono prodotte sigillate ed esenti da manutenzione (VRLA) (Gel, AGM, PureLead, litio). Per ogni tipo di batteria installata, la macchina deve essere adattata di conseguenza.

Ogni batteria offre una durata diversa e differenti caratteristiche prestazionali.

La programmazione della macchina e del caricabatterie deve essere effettuata dopo l'installazione delle batterie o in caso di cambio del tipo di batteria e/o del produttore e prima della messa in servizio.

Un'impostazione errata può causare il guasto prematuro delle batterie.

Nota:

Non utilizzare batterie diverse e le batterie vecchie insieme a quelle nuove o difettose.

Nota:

Le batterie vecchie e / o difettose devono essere smaltite correttamente. Vedere le informazioni a pagina 41

Misure di sicurezza nell'uso delle batterie



Le batterie contengono acido. Durante la manutenzione, l'installazione e la rimozione del set batterie acido, è necessario indossare occhiali protettivi.



Lavare/sciacquare con abbondante acqua gli occhi o la pelle se colpiti da spruzzi di acido. Successivamente consultare un medico. Gli indumenti devono essere risciacquati con acqua.



Durante la ricarica delle batterie si crea una miscela di gas pericolosa. Tenere lontano le fiamme libere o gli oggetti incandescenti!



Non fumare!



Pericolo di incendio!



Attenzione! Le batterie sono sempre sotto tensione, pertanto è vietato appoggiarvi sopra oggetti metallici.

Attenzione:

Tenere le batterie pulite e asciutte. Rimuovere subito l'acido o l'acqua fuoriuscita.

- Indossare guanti di protezione.

Attenzione:

Le batterie devono essere installate solo dai centri di assistenza autorizzati o da professionisti Diversy e secondo lo schema elettrico.

Il montaggio o il collegamento non corretto possono provocare lesioni gravi, causare esplosioni e seri danni alla macchina e all'ambiente.

Ricarica con un caricabatterie esterno

i Nota:

Utilizzare esclusivamente caricabatterie consigliati dal produttore di batterie e certificati SELV (bassissima tensione di protezione).

STOP Pericolo:

Non collegare alla macchina il caricabatterie mentre è ancora sotto tensione (caricabatterie alimentato).

In caso contrario, l'utente può subire lesioni da corrente elettrica.

⚠ Attenzione:

Il cavo del caricabatterie trasmette correnti elevate. Se ci sono segni di danni alle spine, ai cavi o ai dispositivi di connessione, il caricabatterie non deve essere utilizzato.

- Collegare il caricabatterie esterno alla spina di carica della batteria della macchina.

i Nota:

Assicurarsi che la spina sia inserita fino al blocco d'arresto, per garantire un buon contatto elettrico.

i Nota:

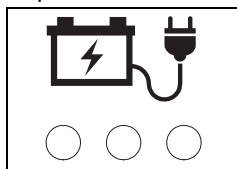
Verificare che il caricabatterie inserito abbia avviato la procedura di ricarica.

i Nota:

Durante la ricarica, tutte le funzioni della macchina sono disabilitate.

Ricarica con caricabatterie incorporato (opzionale)

- La macchina deve essere spenta.
- Collegare il cavo di alimentazione del caricabatterie a una presa di alimentazione elettrica.



- La spia gialla si accende fino a circa il 90% della capacità della batteria. Poi la spia lampeggia fino a quando la batteria è completamente carica.
- Quando la ricarica è completata, si accende la spia verde.

Dopo che la carica è completa

⚠ Attenzione:

Spegnere il caricabatterie prima di scollegare il collegamento alle batterie.

Scollegare il caricabatterie quando è acceso può causare un'esplosione nel vano batterie.

- Riporre il cavo di alimentazione principale del caricabatterie incorporato (opzionale) nello spazio previsto.
- Tenere il cavo del caricabatterie asciutto e protetto contro i danni.

Manutenzione e cura delle batterie aperte

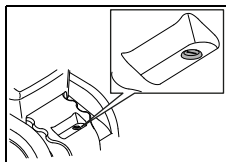
i Nota:

La cura delle batterie esenti da manutenzione è limitata al rispetto del corretto processo di caricamento e della curva di caricamento impostata correttamente.

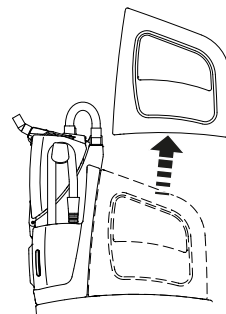
Aprire il vano batterie per la manutenzione

- La macchina deve essere spenta.
- Rimuovere il sedile dal coprisedile e posizionarlo sul pavimento.

In questo modo si evitano lesioni a persone in caso di caduta del sedile.



- Aprire il vano batterie con la chiave in dotazione.



- Rimuovere il coperchio vano batterie e posizionarlo accuratamente sul pavimento.

Ora può essere eseguita la manutenzione della batteria in conformità alle istruzioni del produttore.

Prima della messa in servizio

Freno di stazionamento

- Il freno di stazionamento viene rilasciato automaticamente dall'elettronica quando si preme il pedale dell'acceleratore.

i Nota:

Quando la macchina è ferma, il freno di stazionamento è sempre abilitato.

A prescindere dal fatto che la macchina sia accesa o spenta.

Sblocco:

i Nota:

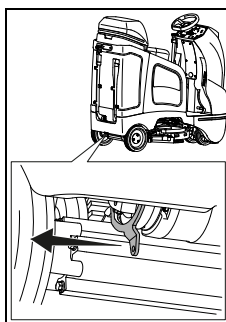
Il sedile è dotato di un interruttore del sedile (rilevazione della presenza). Questo interruttore del sedile è attivato quando il sedile è occupato dall'operatore.

Solo quando viene attivato l'interruttore del sedile la macchina può essere azionata.

Sblocco di emergenza:

i Nota:

In caso di perdita del controllo o dell'alimentazione elettrica, il freno di stazionamento può essere sbloccato manualmente.



- A tale scopo, la leva di sblocco deve essere tirata in modo permanente. Essa si trova accanto alla ruota posteriore sinistra.

Controllare l'arresto d'emergenza

⚠ Attenzione:

Il pulsante di arresto d'emergenza è un importante componente di sicurezza.

- Il funzionamento deve pertanto essere controllato regolarmente a intervalli ravvicinati prima dell'utilizzo della macchina.
- Accendere la macchina.
- Azionare l'acceleratore tenendo lo sterzo dritto. La macchina si mette in movimento procedendo dritto.
- A questo punto premere l'arresto d'emergenza.

i Nota:

La macchina deve bloccarsi immediatamente senza correzioni dello sterzo.

STOP Pericolo:

Se una di queste funzioni non viene attivata, la macchina deve essere messa fuori servizio fino a una riparazione corretta da parte di un centro di assistenza TASKI autorizzato.

Dispositivi d'allarme

⚠ Attenzione:

I dispositivi d'allarme come i led di segnalazione e il segnale acustico in caso di retromarcia devono essere controllati regolarmente per verificarne il corretto funzionamento. I malfunzionamenti devono essere risolti immediatamente.

Il funzionamento della macchina con dispositivi d'allarme mancanti o difettosi richiede una maggiore cautela e attenzione.

- I dispositivi d'allarme non devono essere coperti.

⚠ Attenzione:

Le leggi nazionali hanno sempre la priorità.

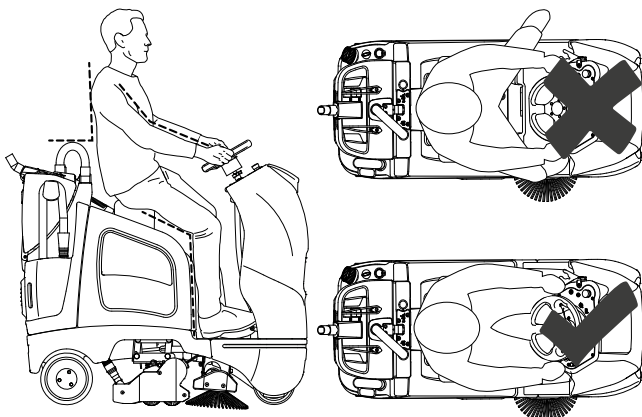
- Esse possono richiedere l'adozione di comportamenti diversi e devono essere scrupolosamente rispettate.

Regolare la posizione del sedile

i Nota:

Il sedile e lo sterzo possono essere regolati come desiderato in modo da ottenere una posizione di seduta comoda.

Posizione raccomandata del sedile

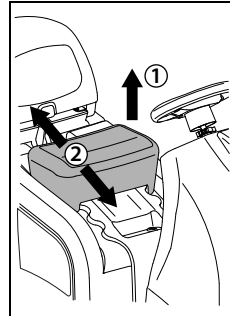


⚠ Attenzione:

Mantenere una buona postura. Le gambe non devono sporgere dai lati della macchina.

Se le gambe sporgono lateralmente possono verificarsi gravi lesioni nei passaggi stretti o presso oggetti fissi (ad esempio ringhiere, pali, ecc.) nell'ambiente destinato alla pulizia.

Regolazione del sedile

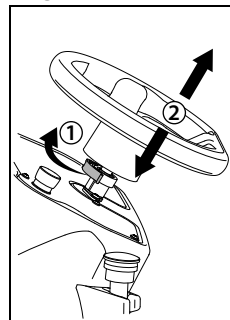


- La posizione del sedile può essere regolata sollevando [1] e spostando [2].

i Nota:

Assicurarsi che il sedile sia posizionato correttamente nelle apposite guide.

Regolazione dello sterzo



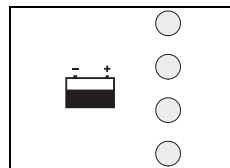
- Sbloccare la leva [1], impostare lo sterzo [2] nella posizione desiderata e bloccare nuovamente la leva.

Spostamento del mezzo

Controllare la direzione di marcia con lo sterzo e la velocità con il pedale dell'acceleratore. La velocità viene regolata costantemente. Rilasciando i combinatori di comando, la macchina decelera fino all'arresto e il freno di stazionamento viene attivato.

Andare avanti

- Accendere la macchina (interruttore a chiave).



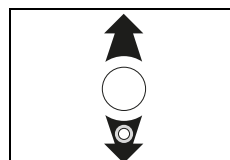
- Tutte le spie si accendono brevemente.
L'indicatore batterie segnala la disponibilità della macchina.
(in caso di guasto vedere pagina 40).

- Per la marcia avanti deve essere premuto solo il pedale dell'acceleratore.

⚠ Attenzione:

Durante la marcia in curva, la velocità viene ridotta elettronicamente.

Inversione di marcia



- Premendo il pulsante della retromarcia si accende la spia in basso e si sente un segnale acustico.

Spostamento della macchina (in caso di difetto)

i Nota:

Per lo spostamento della macchina sono generalmente richieste due persone.

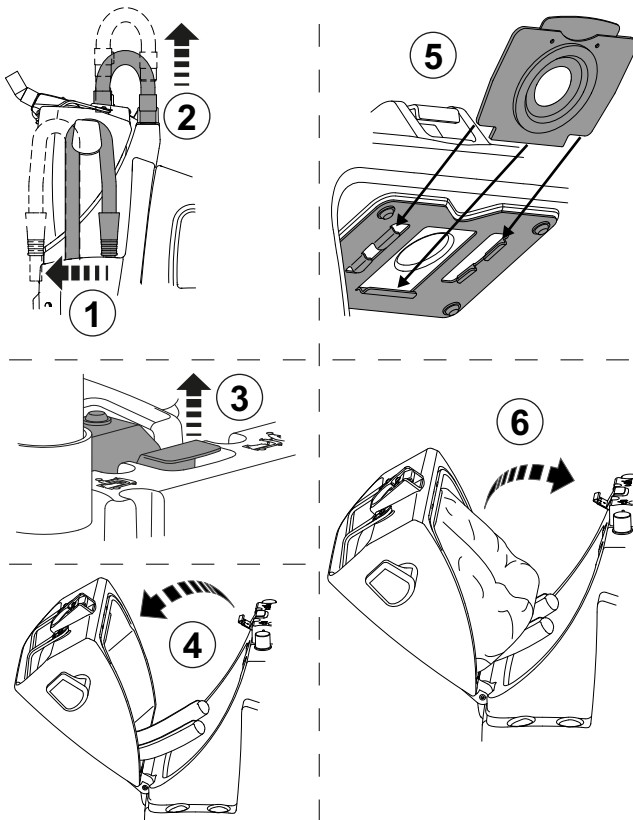
⚠ Attenzione:

La macchina è pesante e quindi spostarla manualmente comporta dei rischi!

I passi falsi possono causare danni alle persone e alla macchina.

- Lo spostamento può essere effettuato solo con l'azionamento del pulsante di sblocco. (Vedere la pagina 34)

Inserimento del sacco polvere



i Nota:

Non usare mai la macchina senza il sacco polvere in tessuto inserito.

Inserimento delle spazzole cilindriche

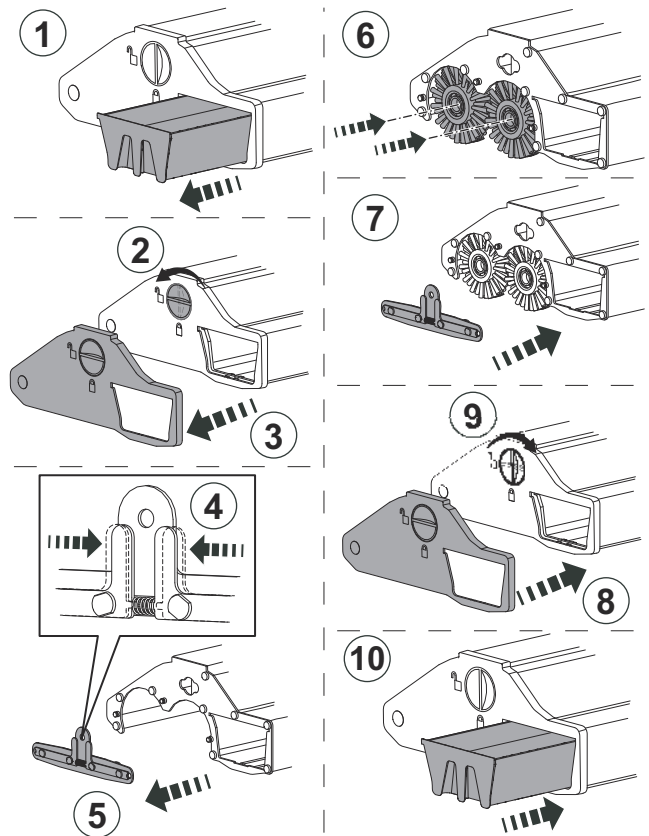
Prima dell'inserimento verificare:

- che la spazzola non abbia superato l'altezza delle setole rosse/gialle o 1,4 cm di lunghezza della setola.

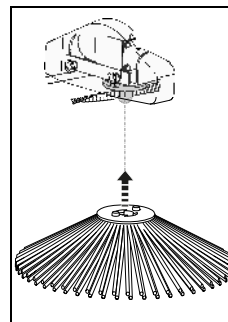
⚠ Attenzione:

Non utilizzare le spazzole che hanno raggiunto il limite di usura. Utilizzare solo accessori originali TASKI.

Il mancato rispetto può portare a risultati scadenti della pulizia o addirittura a danni al pavimento.



Inserimento della spazzola laterale



- Spingere la spazzola laterale verso l'alto nell'apposito supporto.
- Ruotare la spazzola laterale in senso orario fino a che i perni si innestano nei fori corrispondenti.

i Nota:

Quando non è più possibile ruotarla, la spazzola laterale è correttamente inserita.

Tecnica di utilizzo

Macchina	
Pulizia a umido	no
Pulizia di fondo	no
Shampooatura ad umido	no
Shampooatura a secco	no
Pulizia a secco (pavimento duro e tappeto)	sì

Inizio del lavoro

⚠ Attenzione:

Durante i lavori con questa macchina, è sempre necessario indossare scarpe e indumenti di lavoro adeguati!

⚠ Attenzione:

Durante il funzionamento della macchina, tenere sempre entrambe le mani sullo sterzo/sull'impugnatura di guida per garantire la sicurezza operativa.

⚠ Attenzione:

Cercare di prendere familiarità con la macchina eseguendo un giro di prova in uno spazio libero!

⚠ Attenzione:

Prima dell'inizio del lavoro, verificare se (nella posizione di lavoro) il campo visivo è sufficiente a garantire la sicurezza operativa. Rispettare la norma EN 3411.

Il campo visivo non sufficiente può rendere il lavoro più gravoso e compromettere di conseguenza la sicurezza di operatori, macchina e terzi.

⚠ Attenzione:

Durante il lavoro, rispettare l'altezza massima di transito in corrispondenza di porte e sottopassi, che è riportata sul segnale di pericolo applicato sulla macchina.

STOP Pericolo:

Se durante l'utilizzo della macchina vi è il rischio di caduta di oggetti, è necessario applicare e rispettare le necessarie misure di protezione in conformità alle leggi nazionali.

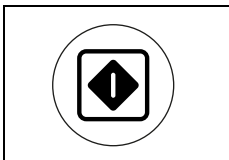
i Nota:

Quando si lavora in edifici pubblici, la spia deve essere accesa.

- Sedersi sul sedile.
- Verificare che il pulsante di arresto d'emergenza sia sbloccato.
- Accendere la macchina (interruttore a chiave).

Le spie si accendono brevemente.

Iniziare con il tasto programma



- Premendo il tasto programma, al successivo inizio lavoro o parte di lavoro, tutte le funzioni della macchina si avviano con gli ultimi valori utilizzati.

i Nota:

I valori impostati possono essere adattati in qualsiasi momento durante le operazioni di lavoro.

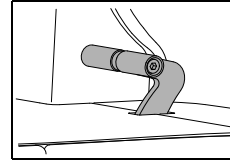
Quando si spegne la macchina, i valori impostati vengono salvati e si riattivano automaticamente alla riaccensione successiva.

i Nota:

Premendo il tasto programma alla fine del lavoro, viene avviato un programma ottimizzato per la fine operazioni: Vedi la descrizione a pagina 38 più avanti (funzionamento automatico).

Le impostazioni e le funzioni attive vengono salvate.

Inizio della pulizia



- Con la macchina accesa e un operatore sul sedile, la macchina si mette in moto se viene premuto il pedale dell'acceleratore. Il gruppo spazzole e la spazzola laterale si avviano.

i Nota:

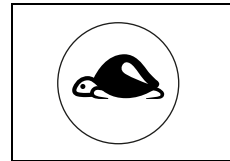
La velocità di corsa è controllata dalla posizione del pedale dell'acceleratore. Rilasciando il pedale dell'acceleratore, la macchina decelera automaticamente fino all'arresto e il freno di stazionamento viene attivato.

La spazzola laterale e il gruppo spazzole si arrestano.

⚠ Attenzione:

Quando si lavora in spazi ristretti o delimitati, si consiglia di premere il pulsante di corsa lenta ON/OFF. (l'indicatore si accende)

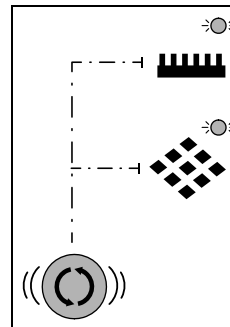
In questo modo si abbassa la velocità massima e si riduce il rischio di incidenti.



- Se viene premuto di nuovo il pulsante, il limite viene rimosso, l'indicatore si spegne.

Impostazione del gruppo spazzole

Il gruppo spazzole può essere impostato per due tipi diversi di pavimento.



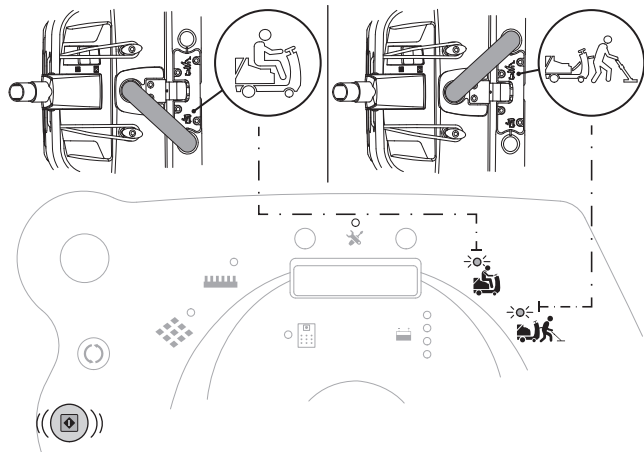
- Per l'impostazione premere il pulsante Tappeto / Pavimento duro. L'impostazione selezionata è indicata sul pannello di controllo.

Modalità di funzionamento

Per questa macchina sono previste due modalità di funzionamento. Una modalità automatica e una manuale.

Modalità automatica

Modalità manuale



i Nota:

In determinate circostanze, a causa di speciali combinazioni di pavimenti/sporco e di prodotti per la pulizia, la guida della macchina può essere limitata.

- Con le ruote opzionali disponibili, la trazione della macchina sul pavimento può essere migliorata. Si prega di contattare il servizio clienti TASKI.

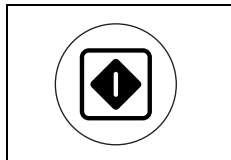
Capacità della batteria - fine disponibilità operativa

L'indicatore batterie fornisce informazioni sul tempo operativo disponibile.

- La spia rossa comincia a lampeggiare, restano ancora circa 5 minuti alla fine della disponibilità operativa.
- Il gruppo spazzola e le spazzole laterali vengono sollevati. La luce della spia rossa è ora fissa.
- Restano quindi altri 10 minuti per portare la macchina alla stazione di ricarica. Quindi la macchina si spegne automaticamente.
- Per una nuova messa in servizio, le batterie devono essere completamente cariche.

Fine operazioni

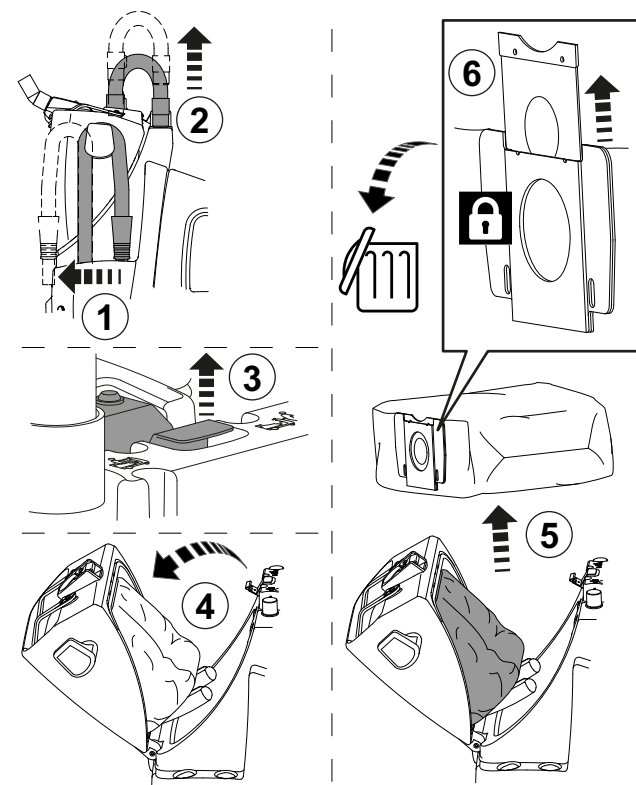
Funzionamento automatico



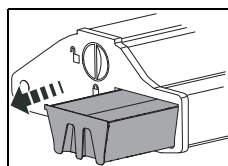
- Premere il pulsante programma ON/OFF.

- Il motore di aspirazione si arresta.
- La spazzola laterale e il gruppo spazzole si arrestano e si sollevano.

Sostituzione del sacco polvere

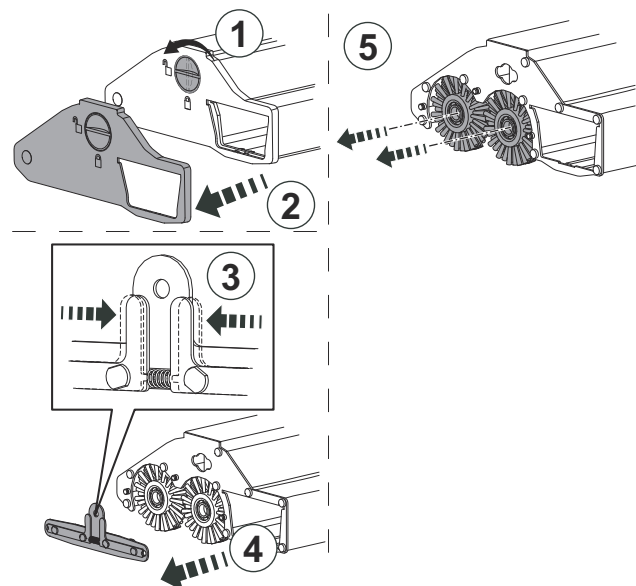


Rimuovere e pulire il filtro a setaccio



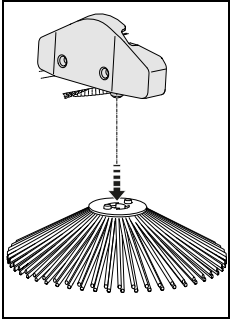
- Svuotare il filtro a setaccio e aspirare la polvere residua con un aspirapolvere.

Rimuovere e pulire le spazzole cilindriche



- Eliminare dalle spazzole eventuali capelli attorcigliati o simili, quindi aspirare la polvere residua con un aspirapolvere.

Togliere e pulire la spazzola laterale



- Eliminare dalla spazzola laterale eventuali capelli attorcigliati o simili, quindi aspirare la polvere residua con un aspirapolvere.

Pulizia della macchina

⚠ Attenzione:

Non pulire mai la macchina con getti d'acqua o pulitori ad alta pressione.

L'acqua penetrata nella macchina può provocare seri danni alle parti meccaniche o elettriche.

- Pulire la macchina con un panno umido.

Immagazzinamento / parcheggio della macchina (non in servizio)

i Nota:

Immagazzinare la macchina con il gruppo spazzole sollevato e le spazzole smontate.

⚠ Attenzione:

Non immagazzinare mai la macchina con le batterie scariche.

Le batterie in questo modo si danneggerebbero irrimediabilmente.

Assistenza, cura e manutenzione

La manutenzione della macchina è essenziale per il corretto funzionamento e una lunga durata.

⚠ Attenzione:

Possono essere utilizzate solo parti originali TASKI, altrimenti decadono tutte le rivendicazioni di garanzia e responsabilità!

i Nota:

Per escludere che la macchina possa mettersi inavvertitamente in funzione, prima degli interventi di manutenzione è necessario

- spegnere la macchina,
- estrarre la chiave e
- premere l'arresto d'emergenza.

Spiegazione dei simboli:

- ◇ = Durante ogni pulizia finale, ◇◇ = ogni settimana, ◇◇◇ = ogni mese, ⊗ = luce di cortesia

Attività	◇	◇◇	◇◇◇	⊗	Pagina
Caricare le batterie	•				34
Pulire tutte le parti evidenziate in giallo	•				
Pulire le spazzole cilindriche	•				38
Pulire la spazzola laterale	•				39

Spiegazione dei simboli:

- ◇ = Durante ogni pulizia finale, ◇◇ = ogni settimana, ◇◇◇ = ogni mese, ⊗ = luce di cortesia

Attività	◇	◇◇	◇◇◇	⊗	Pagina
Controllo/sostituzione del sacco polvere	•				38
Controllare/sostituire il filtro in cotone	•				31
Controllare/sostituire il filtro aria uscita motore		•			31
Controllare/sostituire il filtro HEPA		•			31
Pulire la macchina con un panno umido	•				39
Controllare il pulsante di arresto d'emergenza				•	34
Programma manutenzione / assistenza tramite tecnico di assistenza Diversey				•	

Intervalli di manutenzione

Le macchine TASKI sono di alta qualità, sono state testate in fabbrica e dal revisore autorizzato per la vostra sicurezza. I componenti elettrici e meccanici sono soggetti ad usura e obsolescenza dopo un uso prolungato.



- Per mantenere la sicurezza di funzionamento e l'affidabilità della macchina, se l'indicatore di servizio è acceso (impostazione di fabbrica 650 ore di lavoro) o almeno una volta all'anno è necessario eseguire una revisione di assistenza.

i Nota:

In caso di sollecitazioni straordinarie e/o insufficiente manutenzione sono necessari intervalli più brevi.

Servizio clienti

Se ci contattate a causa di un malfunzionamento o relativamente ad un ordine, indicate sempre il modello e il numero di serie della macchina.

Queste informazioni possono essere trovate sulla targhetta della macchina. Nell'ultima pagina di queste istruzioni d'uso trovate l'indirizzo del partner di assistenza TASKI più vicino.

Guasti

Guasto	Possibile causa	Risoluzione del guasto	Pagina
La macchina non si accende	Macchina spenta	• Girare la chiave	31
	Interruttore di arresto d'emergenza premuto	• Sbloccare il pulsante di arresto d'emergenza	31
	Codice di errore sul display	• Contattare un centro di assistenza	41
	Immobilizer attivo o difetto nel controllo	• Sedersi sul sedile	
	Batterie scariche o caricabatterie difettoso	• Caricare la batteria • Contattare un centro di assistenza	34
	Batterie difettose	• Contattare un centro di assistenza	
La spazzola non gira	Trasmissione spazzola spenta	• Premere il pulsante programma	31
	Il motore gira, l'accessorio no	• Cinghia di trasmissione difettosa • Controllare se l'utensile è agganciato • Contattare un centro di assistenza	
Potenza di aspirazione scarsa	Tube aspirazione non correttamente collegato	• Collegare il tubo aspirazione	38
	Tube aspirazione ostruito	• Pulizia del tubo aspirazione	31
Il gruppo spazzola o il gruppo aspiratore non possono essere disattivati	Errore nell'elettronica o nel pannello di comando	• Macchina fermata con il pulsante di arresto d'emergenza • Contattare un centro di assistenza	31

Dati tecnici

Macchina		
Larghezza operativa	65	cm
Larghezza rullo	51	cm
Dimensioni (Lunghezza x Larghezza x Altezza)	135 x 58 x 128	cm
Peso massimo macchina pronta	380	kg
Tensione nominale	24V	CC
Potenza assorbita nominale	1300	W
Volume utile	15	l

Valori determinati in conformità alla norma IEC 60335-2-72		
Livello di pressione acustica LpA	<70	dB(A)
Incertezza KpA	2.5	dB(A)
Valore complessivo delle vibrazioni	<2.5	m/s ²
Incertezza K	0,25	m/s ²
Paraspruzzi	IPX3	
Classe di protezione	III	

Accessori

N.	articolo
7524872	Sacco polvere monouso in tessuto AERO 3500 (confezione da 10 pezzi)
7524873	Filtro HEPA H13 AERO 3500
7524874	Supporto MopBox AERO 3500
7524875	Supporto accessorio AERO 3500
7524877	Kit spazzole cilindriche AERO 3500
7524878	Spazzole laterali AERO 3500
7524879	Filtro in cotone AERO 3500 (confezione da 5 pezzi)
7524880	Filtro aria uscita motore AERO 3500 (confezione da 5 pezzi)

Codici di errore

I codici di errore vengono visualizzati sul display.

i Nota:

Quando viene visualizzato un codice di errore, spegnere e riaccendere la macchina

Con l'accensione e lo spegnimento si può eventualmente risolvere un errore di impostazione.

Trasporto

⚠ Attenzione:

Questa macchina può essere sollevata soltanto con apparecchiature (ad esempio ponte elevatore, rampa, ecc.).

⚠ Attenzione:

Il dispositivo di scollegamento batterie deve essere rimosso per il trasporto.

i Nota:

Trasportare la macchina in posizione verticale.

i Nota:

Assicurarsi che la macchina sia fissata e protetta nel veicolo di trasporto.

Smaltimento

i Nota:

La macchina e gli accessori, dopo essere stati messi fuori servizio, devono essere smaltiti correttamente secondo le normative nazionali.

- Rivolgersi al partner di assistenza Diversey per supporto.

Batterie

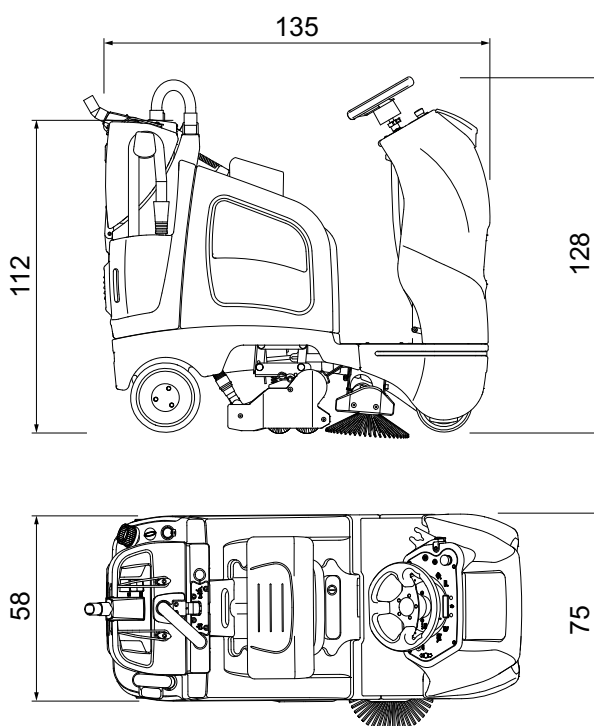
⚠ Attenzione:

Le batterie devono essere rimosse dalla macchina prima di eseguirne il corretto smaltimento.

Le batterie usate vanno smaltite correttamente in conformità alla Direttiva 2006/66/CE o alle leggi nazionali vigenti.

Dimensioni della macchina

Le dimensioni sono espresse in centimetri!



NL Vertaling van de originele instructies voor gebruik



Lees vóór de eerste inbedrijfstelling de handleiding en veiligheidsvoorschriften. Bewaar deze handleiding zorgvuldig en houd deze bij de hand voor latere referentie.

Verklaring van de symbolen

STOP GEVAAR:

Dit symbool wijst op belangrijke informatie. Niet naleven kan personen in gevaar kan brengen en/of tot omvangrijke materiële schade leiden!

WAARSCHUWING:

Dit symbool wijst op belangrijke informatie. Niet naleven kan personen in gevaar kan brengen en/of tot storingen en materiële schade leiden!

VOORZICHTIG:

Dit symbool wijst op belangrijke informatie. Niet naleven kan tot storingen en materiële schade leiden!

i AANWIJZING

Dit symbool wijst op belangrijke informatie met betrekking tot het efficiënte gebruik van het product. Niet naleven kan tot storingen leiden!

Inhoudsopgave

Veiligheidsvoorschriften	42
Reinigingsproducten	43
Aanvullende documenten	43
Constructie	44
Accu's	45
Voor de inbedrijfstelling	47
Start van de werkzaamheden	50
Einde van het werk	51
Service, onderhoud en verzorging	52
Storingen	53
Technische gegevens	53
Accessoires	54
Foutcodes	54
Vervoer	54
Ontmanteling	54
Afmetingen van de machine	54

Beoogd gebruik

De machines zijn geschikt voor commercieel gebruik (bijvoorbeeld in hotels, scholen, ziekenhuizen, fabrieken, winkelcentra, sporthallen, kantoren enz.).

Bij strikte naleving van deze handleiding gelden voor de afzonderlijke types de gebruikstechnieken die op bladzijde 49 zijn vermeld.

STOP GEVAAR:

Niet door Diversey geautoriseerde wijzigingen aan de machine leiden tot het vervallen van het veiligheidslabel en de CE-conformiteit. Elk gebruik dat in strijd is met het beoogde gebruik van de machine kan leiden tot schade aan mens, machine en werkomgeving. In dergelijke gevallen vervalt in de regel elke aanspraak op garantie.

WAARSCHUWING:

Deze machine is uitsluitend bedoeld voor droog reinigen.

⚠ VOORZICHTIG:

Deze machines zijn uitsluitend ontworpen voor gebruik binnenshuis.

Veiligheidsvoorschriften

TASKI-machines voldoen door hun ontwerp en bouw aan de relevante, fundamentele veiligheids- en gezondheidseisen van de EG-richtlijnen en zijn daarom voorzien van de CE-markering.

STOP GEVAAR:

De machine mag alleen worden gebruikt door personen die goed getraind zijn in het gebruik of hun vermogen om ermee te werken hebben aangetoond en die uitdrukkelijk de opdracht kregen om de machine te gebruiken.

STOP GEVAAR:

De machine mag niet worden gebruikt door personen met verminderde fysieke, sensorische of mentale vaardigheden – met inbegrip van kinderen – of een gebrek aan ervaring en kennis.

Kinderen moeten onder toezicht staan om ervoor te zorgen dat ze niet met de machine spelen.

STOP GEVAAR:

De machine mag niet worden gebruikt in ruimten waar explosieve en brandbare stoffen (bijvoorbeeld benzine, oplosmiddelen, verwarmingsolie, stof enz.) opgeslagen of gebruikt worden.

De elektrische of mechanische componenten kunnen aanleiding geven tot ontsteking van deze stoffen.

STOP GEVAAR:

De machine mag niet worden gebruikt voor de absorptie van toxische, schadelijke, corrosieve en irriterende stoffen (bijvoorbeeld gevaarlijk stof enz.) of brandbare vloeistoffen. Het filtersysteem houdt materialen van dit type niet voldoende tegen.

Een mogelijke aantasting van de gezondheid van de gebruiker en derden kan niet worden uitgesloten.

STOP GEVAAR:

Wees bij gebruik waakzaam voor de lokale omstandigheden, zoals aanwezigheid van derden en kinderen! In het bijzonder moet op onoverzichtelijke plaatsen, zoals voor deuren of bochten, de snelheid worden verlaagd.

STOP GEVAAR:

Met deze machine mogen geen andere personen en objecten worden vervoerd.

STOP GEVAAR:

In geval van een storing of defect en na een aanrijding of een val moet de machine gecontroleerd worden door een erkend specialist voordat deze opnieuw in gebruik wordt genomen. Hetzelfde geldt indien de machine in de openlucht werd gelaten, werd ondergedompeld in water of werd blootgesteld aan vocht.

STOP GEVAAR:

In geval van schade aan veiligheidsrelevante onderdelen, zoals de afdekking van de borstel, het netsnoer of afdekkingen die toegang tot stroomvoerende onderdelen mogelijk maken, moet de machine onmiddellijk worden uitgeschakeld!

STOP GEVAAR:

De machine mag niet gestopt, geparkeerd of opgeslagen worden op hellingen.

STOP GEVAAR:

Bij het uitvoeren van werkzaamheden aan de machine moet de machine worden uitgeschakeld en de sleutel worden verwijderd.

STOP GEVAAR:

De machine mag in de reinigingsmodus op hellingen <2% worden gebruikt.

STOP GEVAAR:

De machine mag op hellingen <10% worden gebruikt. Op hellingen moet langzaam worden gereden met gebruik van de "turtle-mode", om te waarborgen dat de machine veilig gestopt kan worden.

Scherp sturen op hellingen kan de stabiliteit van de machine negatief beïnvloeden en is daarom verboden. Er bestaat gevaar voor ongevallen.

STOP GEVAAR:

De machine mag uitsluitend worden gebruikt op een stevige, stabiele ondergrond met voldoende draagkracht.

Bij niet-naleving bestaat gevaar voor ongevallen.

WAARSCHUWING:

De machine mag alleen in een droge, stofarme omgeving bij temperaturen van +10 °C/+ 50 °F tot +35 °C/+ 95 °F worden gebruikt en opgeslagen.

WAARSCHUWING:

Reparaties aan mechanische of elektrische onderdelen van de machine mogen alleen uitgevoerd worden door geautoriseerde personen die vertrouwd zijn met alle relevante veiligheidsvoorschriften.

WAARSCHUWING:

Er mogen alleen gereedschappen (borstels, pads of dergelijke) worden gebruikt die in deze handleiding onder de accessoires worden gedefinieerd of die door de TASKI-consulent zijn aangeraden. Andere gereedschappen kunnen de veiligheid en de functies van de machine beïnvloeden.

WAARSCHUWING:

Nationale regels voor bescherming van personen en preventie van ongevallen en de instructies van de fabrikant inzake het gebruik van reinigingsmiddelen moeten strikt worden nageleefd.

VOORZICHTIG:

Deze machine mag alleen worden gebruikt met geschikte accu's en geteste acculaders.

VOORZICHTIG:

De machine moet beschermd worden tegen gebruik door onbevoegden. Verwijder daarom altijd de sleutel voordat u zich van de machine verwijderd; of bewaar de machine in een afgesloten ruimte.

AANWIJZING

TASKI-machines zijn zodanig ontworpen dat volgens de huidige stand van de wetenschap een gezondheidsrisico door geluid of trillingen kan worden uitgesloten.

Zie de technische informatie op pagina 53.

Reinigingsproducten

AANWIJZING

TASKI-machines zijn zo ontworpen dat ze met TASKI-reinigingsproducten het beste resultaat geven. Andere reinigingsmiddelen kunnen leiden tot storingen of schade aan de machine of het milieu. Daarom adviseren wij uitsluitend TASKI-reinigingsmiddelen te gebruiken.

Storingen die ontstaan door verkeerde reinigingsmiddelen vallen niet onder de garantie.

- Neem voor verdere informatie contact op met uw TASKI-servicepartner.

Aanvullende documenten

AANWIJZING

Het schakelschema voor deze machine vindt u in de lijst met reserveonderdelen.

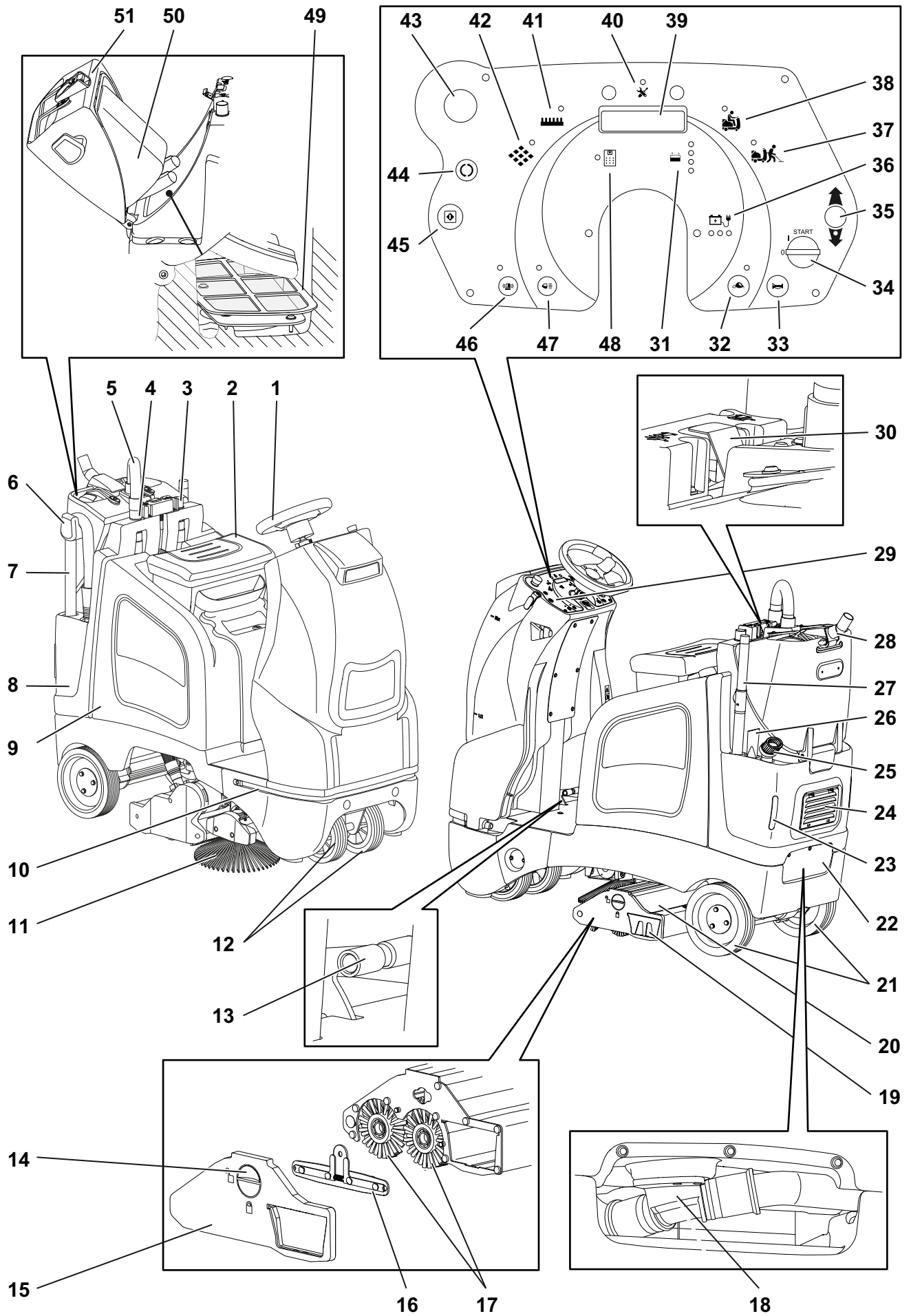
- Neem voor meer informatie contact op met de klantenservice.

AANWIJZING

Deze gebruiksaanwijzing en alle andere gebruiksaanwijzingen voor TASKI-machines kunt u vinden op de volgende website:

www.taski.com

Constructie



- 1 Stuur
- 2 Bestuurdersstoel met stoelschakelaar (aanwezigheidsherkenning)
- 3 Aansluiting zuigslang automatische modus
- 4 Aansluiting zuigslang handmatige modus
- 5 Zuigslang (werkmodus: automatisch en handmatig)
- 6 Zuigslang houder
- 7 Zuigslang handmatige modus
- 8 Tank
- 9 Accucompartiment
- 10 Werklicht led
- 11 Zijbezem
- 12 Stuurrollen
- 13 Gaspedaal
- 14 Afdekkingsvergrendeling
- 15 Afdekking borsteleenheid
- 16 Borstelhouder
- 17 Walsborstels
- 18 Zuigslang aansluitstuk
- 19 Mand voor grof vuil
- 20 Borsteleenheid
- 21 Aandrijfwielen
- 22 Afdekking zuigslang aansluitstuk
- 23 Waarschuwings- en achteruitrijlamp led
- 24 Filter (HEPA optioneel)
- 25 Pluimkop
- 26 Kop voor kieren
- 27 Telescoopbuis
- 28 Glijkop
- 29 Bedieningspaneel
- 30 Tankdopvergrendeling
- 31 Indicator accuniveau
- 32 Knop langzaam rijden (AAN/UIT)
- 33 Knop claxon
- 34 Sleutelschakelaar
- 35 Knop achteruitrijden
- 36 Indicator accu laadtoestand
- 37 Indicator handmatige modus
- 38 Indicator automatische modus
- 39 Display
- 40 Indicator servicebeurt
- 41 Indicator borsteleenheid instelling tapijt
- 42 Indicator borsteleenheid instelling harde vloer
- 43 Noodstop
- 44 Knop instelling tapijt/harde vloer
- 45 Knop programma (AAN/UIT)
- 46 Knop waarschuwingslicht led (AAN/UIT)
- 47 Knop werklicht led (AAN/UIT)
- 48 Indicator stofzak
- 49 Filterdoek
- 50 Vliesstofzak
- 51 Tankdop

Accu's

Toegestane accu's

Voor het bedienen van deze machine zijn tractieaccu's vereist (geen natte, start- of gewone accu's). Pure tractieaccu's worden aanbevolen. Alleen die garanderen een lange levensduur.

Tractieaccu's worden geproduceerd als (VRLA-) accu's die gesloten zijn en geen onderhoud nodig hebben (gel, AGM, PureLead, lithium). De machine moet worden aangepast aan het betreffende ontwerp en de fabrikant.

Elke accu heeft een andere levensduur en verschillende prestatiekenmerken.

De programmering van de machine en het laadapparaat moet vóór de inbedrijfstelling worden uitgevoerd, na het installeren van de accu's of na het overschakelen op een ander type accu en/of fabrikant.

Een onjuiste instelling kan voortijdig falen van de accu veroorzaken.

AANWIJZING

Gebruik geen verschillende accu's, oude en nieuwe accu's tegelijk of defecte accu's.

AANWIJZING

Oude en/of defecte accu's moeten op de juiste wijze worden afgevoerd. Zie de informatie op pagina 54

Veiligheidsmaatregelen bij het omgaan met accu's



Accu's bevatten zuur. Bij onderhoud, installatie en verwijdering van natte accu's is een veiligheidsbril verplicht!



Zuurspatten in de ogen of op de huid moeten met een grote hoeveelheid schoon water afgespoeld worden. Daarna onmiddellijk een arts raadplegen. Kleding moet worden gereinigd met water!



Bij het opladen van accu's ontstaat een gevaarlijk gasmengsel. Verwijderd houden van open vuur en gloeiende voorwerpen!



Niet roken!



Gevaar voor brandwonden!



Let op! De polen van de accu's staan altijd onder spanning, dus geen voorwerpen op de accu's leggen!

VOORZICHTIG:

Houd de accu's schoon en droog. Gemorst zuur of water onmiddellijk afvegen.

- Draag daarbij beschermende handschoenen.

VOORZICHTIG:

Accu's mogen alleen geïnstalleerd worden volgens het schakelschema en door klantenservicecenters of specialisten die goedgekeurd zijn door Diversey. Onjuiste installatie of aansluiting kan leiden tot ernstige verwondingen, tot een explosie en tot ernstige schade aan de machine en het milieu.

⚠ VOORZICHTIG:

Tijdens het laden van de accu's moet er voor voldoende ventilatie gezorgd worden.

i AANWIJZING

Neem ook het veiligheidsinformatieblad van de accufabrikant in acht.

i AANWIJZING

Neem ook de gebruiksaanwijzing van de accufabrikant in acht.

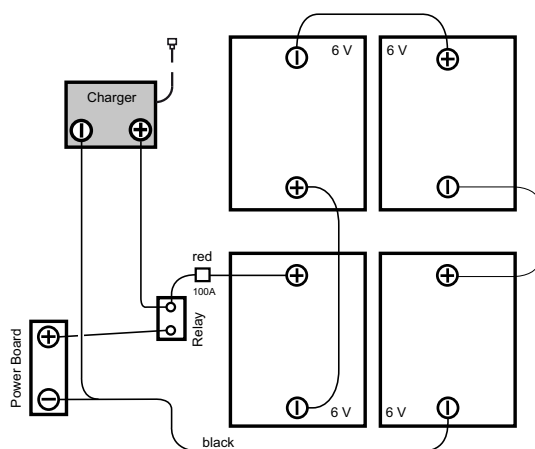
⚠ VOORZICHTIG:

Bij onderhoud van de accu's moeten deze van de machine worden losgekoppeld!

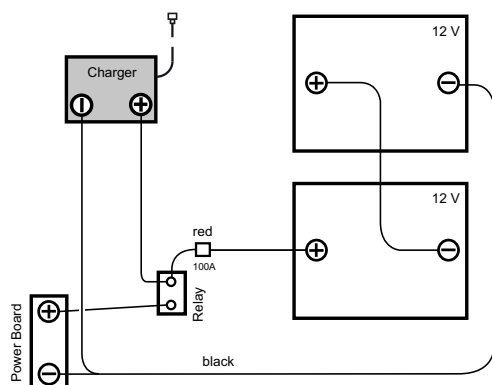
Accu-aansluitschema

AERO 3500micro (gel)

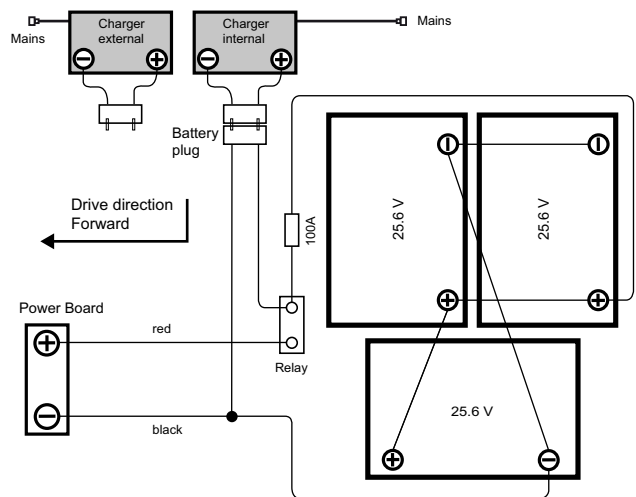
6V accu's



12V accu's



AERO 3500micro (lithium)



Het laadproces

⚠ VOORZICHTIG:

Neem de gebruiksaanwijzing van de fabrikant van de externe acculader in acht.

⚠ VOORZICHTIG:

Elk type accu en/of accufabrikant vraagt om een andere laadkarakteristiek.

Een verkeerde laadkarakteristiek of het gebruik van een ongeschikte lader zal leiden tot voortijdige uitval of een snelle vernietiging van de accu.

i AANWIJZING

Optionele on-board-laders zijn aangepast aan de grootte van de accu en omvatten meerdere laadcurves die vooraf in de fabriek of door de TASKI-servicemonteur zijn ingesteld voor de aanbevolen accu's. Deze bepaling is eveneens van toepassing bij het gebruik van stationaire (externe) laders.

⚠ VOORZICHTIG:

Permanent kort gebruik dat steeds gevolgd wordt door opladen kan de accu's permanent beschadigen.

- Geschatte waarde: Voor het opnieuw opladen van de accu, moet deze ten minste ongeveer 20% van de beschikbare capaciteit hebben afgegeven.

⚠ VOORZICHTIG:

Voor een maximale levensduur van de accu moeten tractieaccu's 2x per week een volledige laadcyclus (12-16 uur) doorlopen.

⚠ VOORZICHTIG:

Indien de machine voor langere tijd niet wordt gebruikt, moeten de accu's een volledige laadcyclus doorlopen. De lader wordt vervolgens van de machine of het net losgekoppeld. Accu's zullen na verloop van tijd spontaan ontladen. Afhankelijk van het type moeten ze elke 3 tot 6 maanden worden herladen.

- Voordat de accu's opnieuw worden gebruikt, moeten ze een volledige laadcyclus doorlopen.

Opladen met een externe lader

i AANWIJZING

Er mogen alleen laders worden gebruikt die door de accufabrikant worden aanbevolen en gecertificeerd zijn volgens SELV (Safety Extra-Low Voltage, extra lage spanning).

STOP GEVAAR:

Steek de lader niet in de machine als de lader onder spanning staat (de lader is ingeschakeld).

De gebruiker kan hierbij gewond raken door een elektrische schok.

! WAARSCHUWING:

Laadkabels geven hoge stroomwaarden door. Als stekkers, kabels of aansluitingen tekenen van schade vertonen, mag de lader niet gebruikt worden.

- Sluit de externe acculader aan op de laadstekker voor de accu van de machine.

i AANWIJZING

Let erop dat de stekker tot aan de aanslag ingestoken is om een goed elektrisch contact te waarborgen.

i AANWIJZING

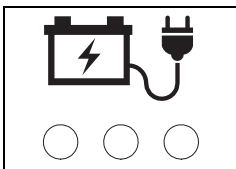
Controleer of de aangesloten lader het laden gestart heeft.

i AANWIJZING

Tijdens het laden zijn alle functies van de machine uitgeschakeld.

Opladen met (optionele) on-board-lader

- De machine moet uitgeschakeld zijn.
- Sluit het netsnoer aan op een (traag gezekerd) stopcontact.



- Het gele lampje brandt continu tot ca. 90% van de accucapaciteit bereikt is. Daarna knippert het lampje tot de accu volledig opgeladen is.
- Wanneer het laden is voltooid, brandt het groene lampje.

Nadat het laden is voltooid

! WAARSCHUWING:

Schakel de lader uit voordat u de verbinding met de accu's loskoppelt.

Het loskoppelen van een lader die is ingeschakeld kan leiden tot een explosie in het accucompartiment.

- Berg het netsnoer op in de ruimte die daarvoor in de (optionele) on-board-lader voorzien is.
- Zorg dat de laadkabel droog is en beschermd tegen beschadiging.

Onderhoud van open accu's

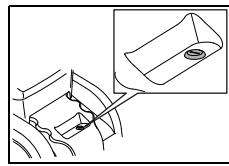
i AANWIJZING

Het onderhoud van onderhoudsvrije accu's blijft in principe beperkt tot het volgen van de juiste laadprocessen en de correct ingestelde laadcurve.

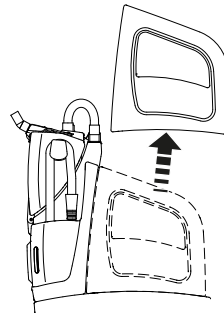
Accucompartiment openen voor onderhoud

- De machine moet uitgeschakeld zijn.
- Neem de bestuurdersstoel uit de kap van de stoel en leg deze op de grond.

Hierdoor voorkomt u letsel van personen door het omlaag vallen van de bestuurdersstoel.



- Maak het accucompartiment open met de meegeleverde sleutel.



- Verwijder de kap van de stoel en leg deze voorzichtig op de grond.

Nu kunt u onderhoud uitvoeren aan de accu volgens de instructies van de fabrikant.

Voor de inbedrijfstelling

Parkeerrem

- De parkeerrem wordt automatisch ontgrendeld door het elektronische systeem als u het gaspedaal indrukt.

i AANWIJZING

Als de machine stilstaat, is de parkeerrem altijd geactiveerd.

Zowel bij een in- als uitgeschakelde machine.

Ontgrendelen:

i AANWIJZING

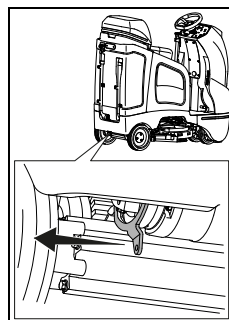
De bestuurdersstoel is uitgerust met een stoelschakelaar (aanwezigheidsherkenning). Deze stoelschakelaar wordt geactiveerd zodra de bestuurdersstoel door het bedienende personeel bezet wordt.

Alleen bij geactiveerde stoelschakelaar kan de machine worden bediend.

Noodontgrendeling:

i AANWIJZING

Indien de besturing of stroomvoorziening uitvalt, kan de parkeerrem handmatig worden ontgrendeld.



- Hiertoe moet de ontgrendelingshendel permanent worden aangetrokken. Deze bevindt zich bij het linker achterwiel.

Noodstop controleren

⚠️ VOORZICHTIG:

De noodstop-knop is een belangrijk veiligheidselement.

- De werking ervan moet daarom regelmatig kort voor gebruik van de machine worden gecontroleerd.
- Schakel de machine in.
- Druk het gaspedaal in en houd het stuur daarbij recht. De machine zet zich recht in beweging.
- Druk nu op de noodstop.

i AANWIJZING

De machine moet abrupt afremmen tot volledige stilstand en daarbij zonder stuurcorrectie rechttuit rijden.

STOP GEVAAR:

Wanneer een van deze functies niet werkt, moet de machine buiten bedrijf worden gesteld totdat deze vakkundig gerepareerd is door een erkende TASKI-servicepartner.

Waarschuwinginrichtingen

⚠️ WAARSCHUWING:

Waarschuwinginrichtingen zoals waarschuwingslicht, flitslamp en geluidssignaal bij achteruitrijden moeten regelmatig op hun werking worden gecontroleerd. Storingen moeten direct worden verholpen.

De bediening van de machine bij ontbrekende of defekte waarschuwinginrichtingen vereist verhoogde zorg en aandacht.

- De waarschuwinginrichtingen mogen niet worden afgedekt.

⚠️ WAARSCHUWING:

Nationale voorschriften hebben altijd voorrang.

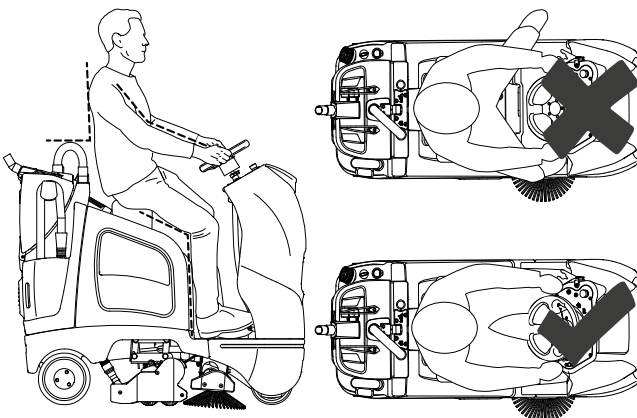
- Deze kunnen andere handelwijzen vereisen en moeten altijd in acht worden genomen.

Instellen van de zitpositie

i AANWIJZING

De bestuurdersstoel en het stuurwiel kunnen naar believen worden ingesteld voor een aangename zitpositie.

Aanbevolen zithouding

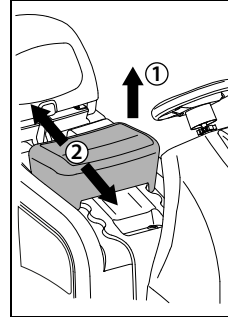


⚠️ WAARSCHUWING:

Let op een correcte zithouding. De benen mogen niet aan de zijkant uit de machine steken.

Het zijwaarts uitsteken van de benen kan tot ernstig letsel leiden bij nauwe doorgangen en ook bij vaste voorwerpen (bijv. balustrades, palen enz.) in de reinigingsomgeving.

Instellen van de bestuurdersstoel

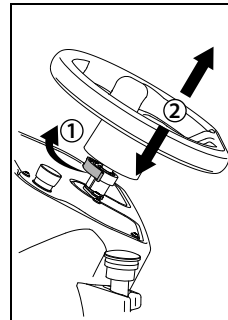


- De positie van de bestuurdersstoel kan worden ingesteld door verhogen [1] en verschuiven [2].

i AANWIJZING

Let erop dat de bestuurdersstoel correct geplaatst is in de daarvoor bedoelde groeven.

Stuurwiel instellen



- Ontgrendel de vergrendeling [1], stel het stuurwiel [2] in de gewenste positie in en vergrendel de vergrendeling weer.

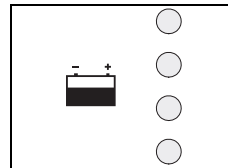
Verplaatsing

De rijrichting regelt u met het stuur en de snelheid met het gaspedaal. De snelheid wordt traploos geregeld.

Bij het loslaten van de gaspedaal wordt de machine afgeremd tot deze stilstaat en wordt de parkeerrem geactiveerd.

Vooruitrijden

- Zet de machine aan (sleutelschakelaar).



- Alle indicatie-elementen lichten kort op.

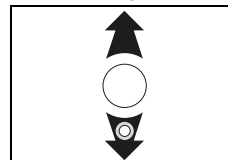
De accuniveau-indicator geeft aan dat de machine klaar is voor gebruik. (bij storing zie pagina 53).

- Om vooruit te rijden, moet alleen het gaspedaal worden ingedrukt.

⚠️ VOORZICHTIG:

In bochten wordt de snelheid elektronisch verlaagd.

Achteruitrijden



- Drukt u op de knop Achteruitrijden; de indicator eronder licht op en er wordt een geluidssignaal hoorbaar.

Verschuiven van de machine (bij defect)

i AANWIJZING

Het verschuiven van de machine mag in het algemeen alleen met twee personen uitgevoerd worden.

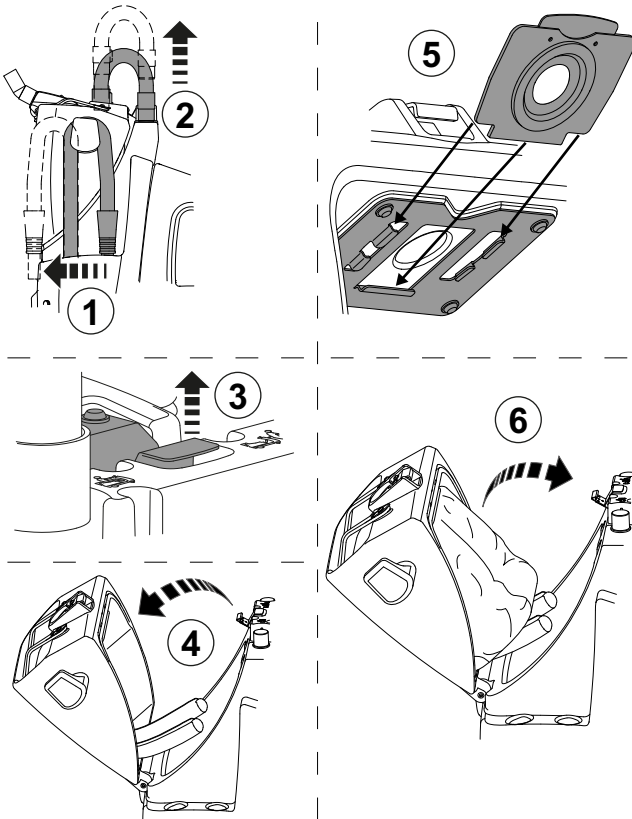
⚠ WAARSCHUWING:

Door het hoge gewicht is het handmatig verschuiven van de machine met risico's verbonden!

Door misstappen kunnen persoonlijk letsel en schade aan de machine optreden.

- Verschuiven is alleen mogelijk bij activering van de ontgrendelingsknop/-hendel. (Zie pagina 47)

Stofzak plaatsen



i AANWIJZING

Gebruik de machine nooit zonder geplaatste vliesstofzak.

Walsborstels plaatsen

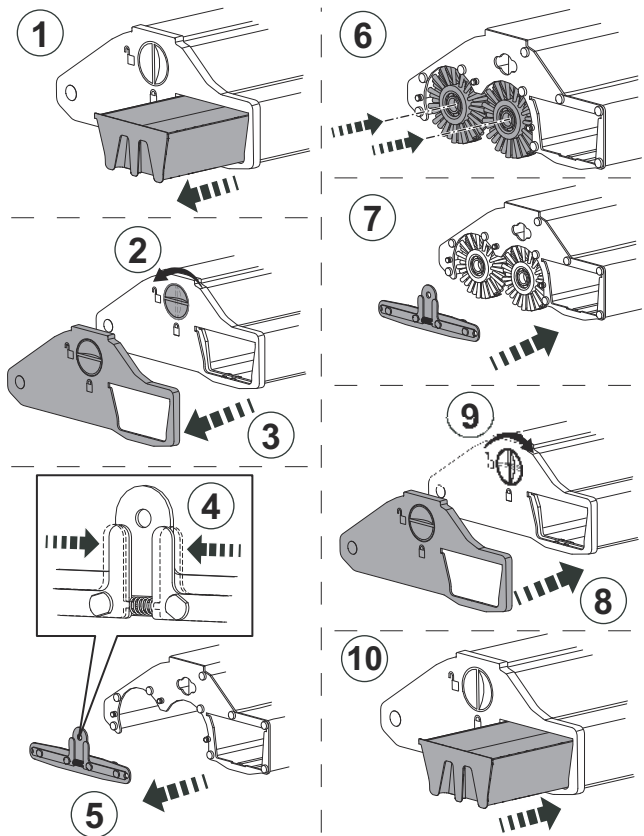
Controleer vóór gebruik:

- of de borstel niet onder de rode markering is gekomen of de lengte van de haren niet korter wordt dan 1,4 cm.

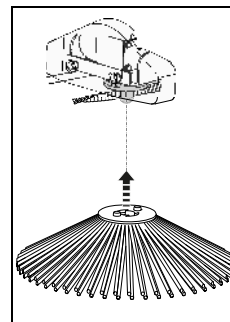
⚠ VOORZICHTIG:

Gebruik geen borstels die de slijtagegrens hebben bereikt. Gebruik uitsluitend originele TASKI-onderdelen.

Het niet naleven kan resulteren in slechte reinigingresultaten, maar ook in schade aan de vloer.



Zijbezem plaatsen



- Duw de zijbezem naar boven in de hiervoor bedoelde houder.
- Draai de zijbezem met de wijzers van de klok mee, totdat de noppen in de houdergaten vastklikken.

i AANWIJZING

Zodra de zijbezem niet meer handmatig kan worden gedraaid, is hij correct geplaatst.

Gebruikstechniek

Machine	
Nat reinigen	nee
Schoonmaken van de vloer	nee
Nat shampooën	nee
Droog shampooën	nee
Droog reinigen (harde vloer en tapijt)	ja

Start van de werkzaamheden

VOORZICHTIG:

Tijdens het werken met deze machine moeten altijd schoenen met antislipzool en geschikte werkkleding worden gedragen!

VOORZICHTIG:

Houd tijdens de werking van de machine altijd beide handen aan het stuurwiel/de handgreep om een veilige bediening te waarborgen.

VOORZICHTIG:

Maak uzelf eerst vertrouwd met de machine door de eerste rijpogingen op een vrije plek te starten!

WAARSCHUWING:

Controleer voor het begin van de werkzaamheden (in werkpositie) of uw blikveld voldoende is om veilig te kunnen werken. EN 3411 moet worden nageleefd.

Als het blikveld onvoldoende is, kan dit de werkzaamheden bemoeilijken en kan de veiligheid voor de bedienende persoon, machine en derden in het gedrang komen.

WAARSCHUWING:

Let tijdens de werkzaamheden op de maximale doorrijhoogte bij deuren en onderdoorgangen, die op het waarschuwingsbord op de machine vermeld wordt.

GEVAAR:

Wanneer er tijdens het gebruik van de machine gevaar voor vallende voorwerpen bestaat, moeten de noodzakelijke veiligheidsmaatregelen volgens nationale voorschriften worden genomen of nageleefd.

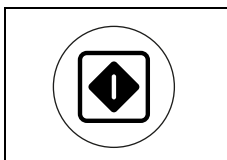
AANWIJZING

Bij werkzaamheden in openbare gebouwen moet het waarschuwingslicht ingeschakeld zijn.

- Neem plaats op de bestuurdersstoel.
- Controleer of de noodstop-knop ontgrendeld is.
- Zet de machine aan (sleutelschakelaar).

De indicatie-elementen lichten kort op.

Werken met de programmaknop



- Wanneer u bij het begin van het werk op de programmaknop drukt, worden alle functies van de machine opgestart met de laatst gebruikte waarde.

AANWIJZING

De ingestelde waarden kunnen tijdens het werk op elk moment worden aangepast.

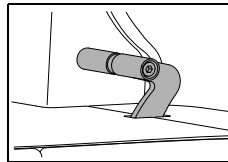
Wanneer u de machine uitschakelt, worden de ingestelde waarden opgeslagen en automatisch geactiveerd als u de machine weer inschakelt.

AANWIJZING

Door op de programmaknop te drukken bij het einde van het werk wordt een geoptimaliseerd programma in werking gezet voor de eindactiviteiten: Zie beschrijving op pagina 51 (automatische werking).

Instellingen en geactiveerde functies worden opgeslagen.

Beginnen met reinigen



- Als de machine ingeschakeld is en er iemand op de bestuurdersstoel zit, zet de machine zich in beweging zodra het gaspedaal wordt ingedrukt. De borsteleenheid en de zijbezem worden nu gestart.

AANWIJZING

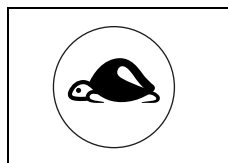
De rijsnelheid wordt geregeld via het gaspedaal. Als u het gaspedaal loslaat, wordt de motor automatisch afgeremd tot de machine stilstaat en wordt de parkeerrem geactiveerd.

De zijbezem en de borsteleenheid worden uitgeschakeld.

VOORZICHTIG:

Tijdens het werken op verhoogde of smalle plaatsen wordt aangeraden om de knop Langzaam rijden AAN/UIT in te drukken. (Indicator licht op)

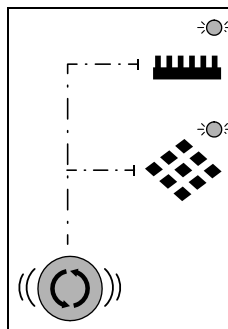
Daardoor wordt de maximale snelheid verminderd en de kans op ongevallen beperkt.



- Als u nogmaals op de knop drukt, wordt de begrenzing uitgeschakeld en gaat de indicator uit.

Borsteleenheid instellen

De borsteleenheid kan voor twee verschillende vloeren individueel worden ingesteld.



- Gebruik voor de instelling de knop Instelling tapijt/harde vloer.

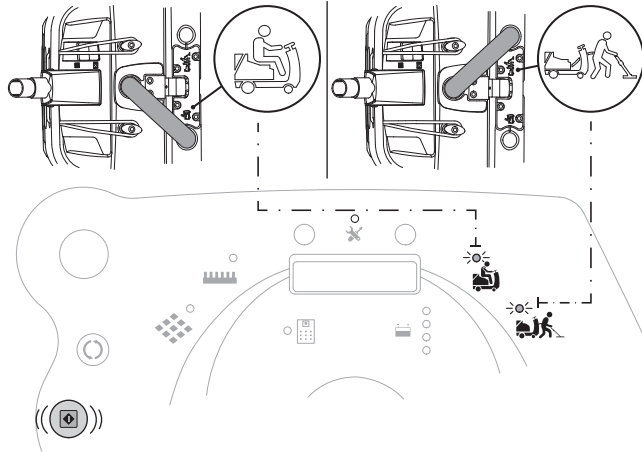
Op het bedieningspaneel wordt de ingestelde keuze weergegeven.

Werkmodi

Deze machine beschikt over twee werkmodi. Een automatische en een handmatige modus.

Automatische modus

Handmatige modus



i AANWIJZING

Onder bepaalde omstandigheden bij een speciale combinatie van soort vloer/vervuiling en reinigingsmiddel kan de machine verminderd bestuurbaar zijn.

- Door optioneel leverbare wielen kan de tractie van de machine op de vloer worden verbeterd. Neem hiervoor contact op met de TASKI-adviseur.

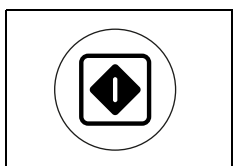
Capaciteit van de accu – einde van de operationele werking

De accu-indicator geeft informatie over de beschikbare werktijd.

- Als het rode lampje begint te knipperen, heeft u nog ongeveer 5 minuten resterende werktijd.
- Daarna gaan de borsteleenheid en de zijbezem omhoog. Het rode lampje brandt nu continu.
- U heeft dan nog 10 minuten om de machine naar het laadstation te rijden. Daarna schakelt de machine automatisch uit.
- Voor een hernieuwde inbedrijfstelling moeten de accu's volledig worden opgeladen.

Einde van het werk

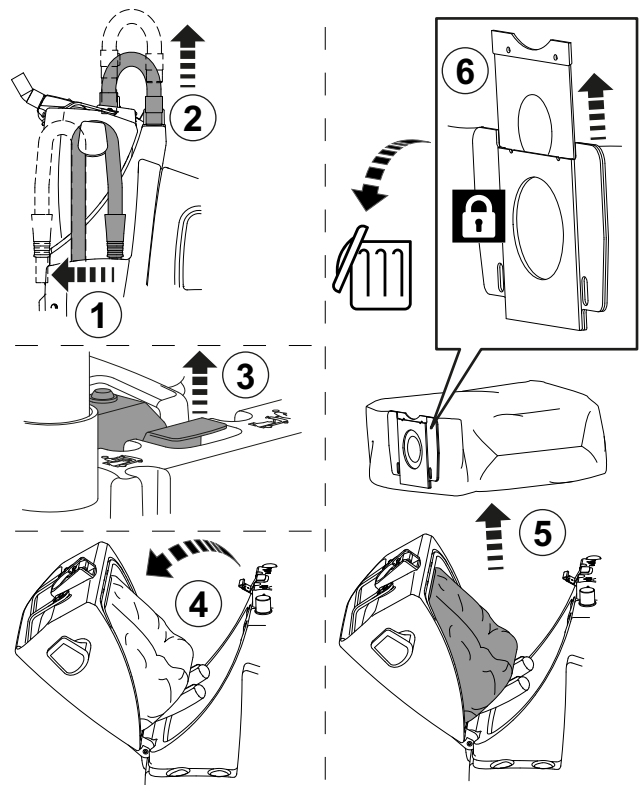
Automatische bediening



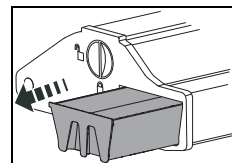
- Druk op de knop programma AAN/UIT.

- De zuigmotor wordt uitgeschakeld.
- De zijbezem en de borsteleenheid worden uitgeschakeld en gaan omhoog.

Stofzak vervangen

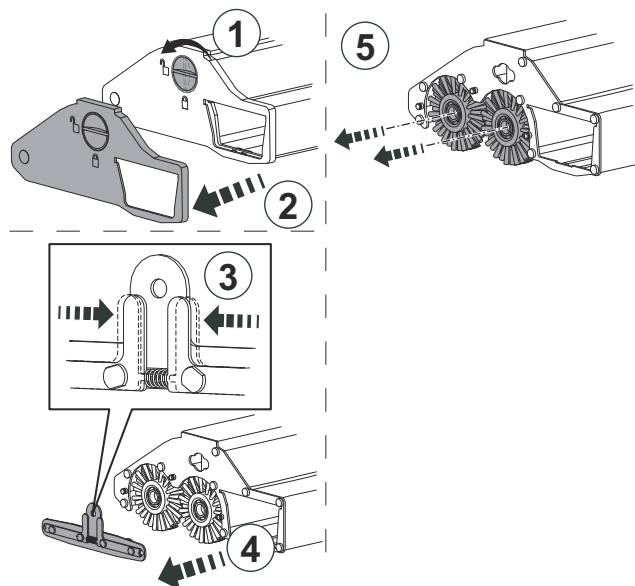


Mand voor grof vuil verwijderen en schoonmaken



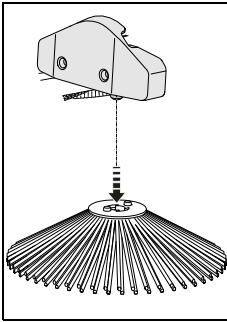
- Leeg de mand voor grof vuil en zuig het resterende stof met een stofzuiger op.

Walsborstels verwijderen en schoonmaken



- Ontdoe de borstels van ingedraaide haren e.d. en zuig het resterende stof met een stofzuiger op.

Zijbezem vervangen en reinigen



- Ontdoe de zijbezem van ingedraaide haren e.d. en zuig het resterende stof met een stofzuiger op.

Reinigen van de machine

⚠ VOORZICHTIG:

Reinig de machine nooit met een hogedrukreiniger of waterstraal.

Het water dat in de machine doordringt kan ernstige schade aan de mechanische of elektrische onderdelen veroorzaken.

- Veeg de machine af met een vochtige doek.

Opslag/parkeren van de machine (buiten bedrijf)

i AANWIJZING

Berg de machine met opgeheven borsteleenheid en gedemonteerde borstels op.

⚠ VOORZICHTIG:

Sla de machine nooit met ontladen accu's op.

De accu's worden hierdoor onherstelbaar beschadigd.

Service, onderhoud en verzorging

Onderhoud van de machine is essentieel voor de goede werking en een lange levensduur.

⚠ VOORZICHTIG:

Gebruik alleen originele TASKI-onderdelen, anders vervallen alle garantie- en aansprakelijkheidsrechten.

i AANWIJZING

Om onbedoelde machinefuncties uit te sluiten, moet voor het begin van onderhoudswerkzaamheden altijd

- de machine worden uitgeschakeld,
- de sleutel verwijderd en
- de noodstop ingedrukt worden.

Verklaring van de symbolen:

◇ = Na elk gebruik, ◇◇ = elke week, ◇◇◇ = elke maand, ⊗ = lampje servicebeurt

Activiteit	◇	◇◇	◇◇◇	⊗	Pagina
Accu's opladen	•				47
Alle geel gemarkeerde delen reinigen	•				
Walsborstels reinigen	•				51
Zijbezem reinigen	•				52

Verklaring van de symbolen:

◇ = Na elk gebruik, ◇◇ = elke week, ◇◇◇ = elke maand, ⊗ = lampje servicebeurt

Activiteit	◇	◇◇	◇◇◇	⊗	Pagina
Stofzak controleren/vervangen	•				51
Filterdoek controleren/vervangen	•				44
Afvoerluchtfiler controleren/vervangen		•			44
HEPA-filer controleren/vervangen		•			44
Machine met een vochtige doek afvegen	•				52
Noodstop-knop controleren				•	47
Onderhouds-/serviceprogramma door Diversey-onderhoudsmonteur				•	

Onderhoudsintervallen

TASKI-machines zijn machines van hoge kwaliteit die in de fabriek en door bevoegde testers op veiligheid zijn getest. Elektrische en mechanische onderdelen zijn na langdurig gebruik onderhevig aan slijtage en veroudering.



- Om de operationele veiligheid en werkzaamheid te waarborgen, moet bij het oplichten van de onderhoudsindicator (fabrieksinstelling 650 bedrijfsuren) of ten minste eenmaal per jaar een servicebeurt worden uitgevoerd.

i AANWIJZING

In geval van zware belasting en/of onvoldoende onderhoud zijn kortere intervallen vereist.

Klantenservice

Als u contact met ons opneemt naar aanleiding van een storing of een bestelling, vermeld dan altijd de typeaanduiding en het serienummer. Deze informatie vindt u op het typeplaatje van de machine. Op de laatste pagina van deze handleiding vindt u ook het adres van de dichtstbijzijnde TASKI-servicepartner.

Storingen

Storing	Mogelijke oorzaak	Oplossing	Pagina
Niet functionerende machine kan niet ingeschakeld worden	Machine is uitgeschakeld	• Draai de sleutel	44
	Noodstop-knop ingedrukt	• Ontgrendel de noodstop-knop	44
	Foutcode op het display	• Neem contact op met uw service-partner	54
	Wegrijblokkering geactiveerd of fout in de besturing	• Neem plaats op de bestuurdersstoel	
	Accu's zijn ontladen of acculader defect	• Accu opladen • Neem contact op met uw service-partner	47
	Accu's defect	• Neem contact op met uw service-partner	
Borstel draait niet	Borstelaandrijving is uitgeschakeld	• Druk op de programmaknop	44
	Motor draait, maar het gereedschap niet	• Aandrijfriemen defect • Controleer of het gereedschap aangekoppeld is • Neem contact op met uw service-partner	
Slechte zuigkracht	Zuigslang is niet correct aangesloten	• Bevestig de zuigslang	51
	Zuigslang zit verstopt	• Zuigslang reinigen	44
Borsteleenheid of zuigeenheid kan niet worden uitgeschakeld	Storing in de elektronica of het bedieningspaneel	• Onderbreek de machine via de noodstop • Neem contact op met uw service-partner	44

Technische gegevens

Machine		
Werkbreedte	65	cm
Walsbreedte	51	cm
Afmetingen (L x B x H)	135 x 58 x 128	cm
Gewicht van de machine, bedrijfsklaar, maximaal	380	kg
Nominale spanning	24V	DC
Nominaal vermogen	1300	W
Nuttig volume	15	l

Bepaalde waarden conform IEC 60335-2-72		
Geluidsdruk niveau LpA	<70	dB(A)
Onzekerheid KpA	2,5	dB(A)
Totale trillingswaarde	<2,5	m/s ²
Onzekerheid K	0,25	m/s ²
Spatwaterbescherming	IPX3	
Beschermingsklasse	III	

Accessoires

Nr.	Artikel
7524872	Vliesstofzak voor eenmalig gebruik AERO 3500 (verpakking van 10 stuks)
7524873	HEPA-filter H13 AERO 3500
7524874	MopBox Support AERO 3500
7524875	Gereedschaphouder AERO 3500
7524877	Walsborstelset AERO 3500
7524878	Zijbezem AERO 3500
7524879	Filterdoek AERO 3500 (verpakking van 5 stuks)
7524880	Afvoerluchtfiler AERO 3500 (verpakking van 5 stuks)

Foutcodes

Foutcodes worden op het display weergegeven.

i AANWIJZING

Wanneer een foutcode wordt weergegeven, moet de machine in- en weer uitgeschakeld worden.

Door in- en uitschakelen kan eventueel een actieve fout worden verholpen.

Vervoer

! WAARSCHUWING:

Deze machine mag uitsluitend met hulpmiddelen worden opgetild (bijv. hefplatform, hellingbaan enz.).

! VOORZICHTIG:

De stekker moet er voor het transport uitgetrokken worden.

i AANWIJZING

Vervoer de machine rechtopstaand.

i AANWIJZING

Zorg ervoor dat de machine stevig wordt vastgezet in het transportvoertuig en gezekerd is.

Ontmanteling

i AANWIJZING

De machine en toebehoren moeten aan het einde van hun levensduur ontmanteld en verwijderd worden in overeenstemming met de plaatselijke voorschriften.

- Uw Diversey-servicepartner kan u daarbij ondersteunen.

Accu's

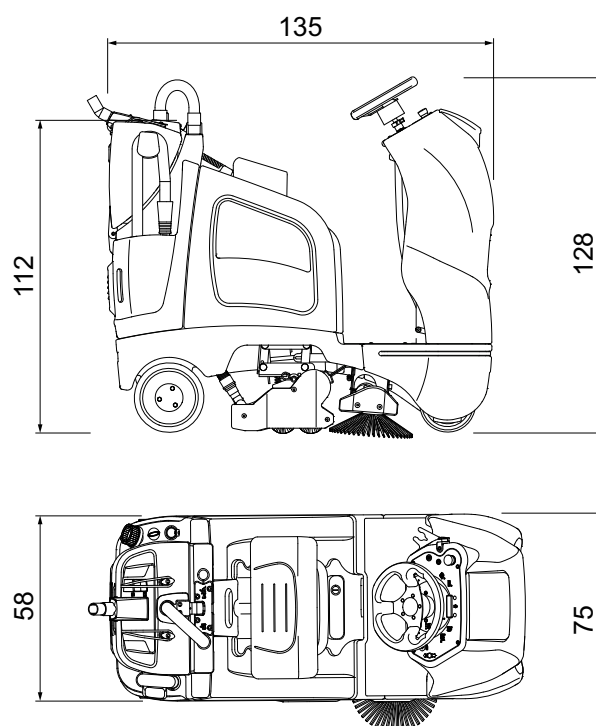
! WAARSCHUWING:

De accu's moeten uit de machine worden verwijderd voordat de machine op een adequate manier ontmanteld en verwijderd wordt.

Gebruikte accu's moeten conform EU-richtlijn 2006/66/EG of de desbetreffende nationale voorschriften milieuvriendelijk worden verwijderd.

Afmetingen van de machine

Alle afmetingen zijn in centimeters!



AT Diversey Austria Trading GmbH Guglgasse 7-9 1030 Wien Tel (43) 1 605 57 0	BE Diversey Belgium BVBA Haachtsesteenweg 672 1910 Kampenhout Tel (32) 16 61 77 06	CH Diversey Europe B.V., Utrecht Zweigniederlassung Münchwilen Eschlikonerstrasse 9542 Münchwilen Tel (41) 71 969 27 27	CZ Diversey Ceska republika, s.r.o K Hájum 1233/2 155 00 Praha 5 Tel (420) 296 357 460
DE Diversey Deutschland GmbH & Co. OHG Mallaustrasse 50-56 68219 Mannheim Tel (49) 0800 82 75 473	DK Diversey Danmark ApS Teglbuén 10 2990 Nivaa Tel (45) 70 10 66 11	ES Diversey España S.L. C/Orense 4, 5 planta 28020 Madrid Tel (34) 91 394 01 75	FI Diversey Elieel Saarisentie 2 00400 Helsinki Tel (358) 20 747 42 30
FR Diversey (France) S.A.S. 9/11, avenue du Val de Fontenay 94133 Fontenay sous Bois Cédex Tel (33) 1 45 14 76 76	GB Diversey Limited Weston Favell Centre NN3 8PD Northampton Tel (44) 1604 405 311	GR Diversey Hellas S.A. 5 Himaras St 15125 Marousi Tel (30) 210 638 59 00	HU Diversey Ltd. Puskás Tivadar u. 6. 2040 Budaors Tel (36) 23 509 100
IE Diversey Hygiene Sales Limited Ballyfermot office Westlink industrial estate Kylemore road Dublin 10 Tel (353) 1 626 11 82	IT Diversey S.r.L. Via Meucci 40 20128 Milano Tel (39) 02 25 80 32 33	MT Forestals (Appliances) Ltd. The Strand SLM 07 Sliema Tel (356) 21 344 700-7	NL Diversey B.V. Maarssebroeksedijk 2 P.O. Box:40441 3542 DN Utrecht Tel (31) 30 247 69 11
NO Lilleborg Profesjonell Postboks 673 - Skøyen 0214 Oslo Tel (47) 815 36 000	PL Diversey Polska Sp. z.o.o. Ul.Fabryczna 5a 04-028 Warszawa Tel (48) 22 516 30 00	PT Diversey Portugal-Sistemas de Higiene e Limpeza Unipessoal Lda Rua Victor Cãmara Edificio Q61 D. Amélia, 1º andar, Lado B Quinta da Fonte 2770-229 Paço de Arcos Tel (351) 2 191 57 000	RO Diversey Romania S.R.L. Baneasa Business Center, Etaj 5 Sos.Bucuresti - Ploiesti 17-21 Sector 1, Bucuresti Tel (40) 21 233 3894
RU LLC Diversey 125445, Russia, Moscow, 24D Smolnaya str, Meridian Commercial Tower 2d floor Tel (7) 095 970 17 97	SV Diversey Sverige AB Liljeholmsvägen 18 Box 47313 10074 Stockholm Tel (46) 877 99 300	SK Diversey Slovensko s.r.o Rybničná 40 831 06 Bratislava Tel (421) 2 4445 4895	SL Diversey d.o.o. Trzaska cesta 37a 2000 Maribor Tel (386) 2 320 7000
TR Diversey Sanayi ve Ticaret A.S. İçerenköy Mahallesi, Bahçelerarası Sok.No:43 34752 Ataşehir / İstanbul, Türkiye Tel (90) 216 57 86 400	US Diversey 2415 Cascade Pointe Boulevard Charlotte, NC USA, 28277 Tel 1-800-827-5487	CA Diversey 3755 Laird Road Mississauga, Ontario CANADA L5L 0B3 Tel 1-800-827-5487	